

取扱説明書

ペレットストーブ

禪 / PS-642FCZ

○ お客様へ

- この取扱説明書と保証書をよくお読みの上、正しくお使いください。使用後は大切に保管し、必要なときにお読みください。
- 保証書は「お買上げ日・販売店名」などの記入を必ず確かめ、販売店からお受取りください。
- この製品の取り付けには専門的な知識が必要です。据付けや取り替えの際はお買い求めの販売店にご依頼ください。

○ 据付けをされる方へ

- この取扱説明書をよく読み、十分理解した上で作業してください。
- 据付け完了後、この取扱説明書をお客様にお渡しください。

目次

重要なお知らせ	1	5.4 窓ガラスの手入れ	41
1 安全上のご注意	2	5.5 クリンカの掃除	42
1.1 警告表示について	2	5.6 本体の掃除	45
1.2 使用上のご注意	3	5.7 天板下の掃除	46
1.3 警告ラベルについて	7	5.8 給排気筒トップの点検	48
1.4 安全装置について	9	5.9 給排気筒の点検	50
2 各部の名称とはたらき	11	5.10 販売店による定期点検	50
2.1 外観図	11	6 部品交換のしかた	51
2.2 構造図	12	6.1 ロストルの交換	51
2.3 操作パネル	13	6.2 給気風量センサフィルターの交換	53
3 使用前の準備と確認	14	7 故障・異常時の対応	55
3.1 燃料の準備	14	7.1 こんな症状が出たら	55
3.2 燃料の補給	15	7.2 こんな表示が出たら	57
3.3 周囲の確認	16	8 地震などの災害が 発生したら	61
4 使いかた	18	9 保管（長期間使用しない 場合）	62
4.1 点火のしかた	18	10 仕様	64
4.2 消火のしかた	20	11 保証とアフターサービス	65
4.3 火力の変更のしかた	21	12 付属品、添付品リスト	66
4.4 自動火力調節運転のしかた	22	お客さま相談窓口	67
4.5 時刻合わせのしかた	24		
4.6 タイマー運転のしかた	25		
4.7 クリーニング機能（1）.....	27		
4.8 クリーニング機能（2）.....	28		
4.9 点火時のペレットの量の調整のしかた	30		
4.10 排気ファンの風量の調整のしかた	32		
5 日常の点検・手入れ	35		
5.1 定期点検表	35		
5.2 ロストルの掃除	36		
5.3 灰受の掃除	38		

重要なお知らせ

■使用目的・用途について

- この商品は、木質系バイオマスペレット（以降木質ペレットと記す）を燃料とするストーブで、室内の暖房を行うためのものです。
改造や使用目的以外の作業はしないでください。改造や使用目的以外の作業をした場合は、保証の対象にはなりませんのでご注意ください。（詳細は保証書をご覧ください。）
- 傷害の発生を避けるため、本来の使用目的以外のペレットストーブの使用やこの取扱説明書に述べている以外の運転・保守作業はおやめください。

■取扱上の注意

- 据付けについては、消防関係法令（消防法、消防法施工令、火災予防条例）などの基準があります。設置工事については、お買い求めの販売店または据付業者に依頼してください。
- この「取扱説明書」は、ペレットストーブ PS-642FCZ 型（以降ストーブと記す）の安全に関する事項、操作手順および点検整備の手順を説明しています。
株式会社山本製作所（以降当社と記す）は、この取扱説明書記載の指示事項を守らなかったり、ストーブを改造したり、あるいは運転・保守作業にあたり、通常必要とされる注意または用心をしないで生じた損害または傷害に対しては一切責任を負いません。
- ストーブの操作または、日常点検を行う場合は、この取扱説明書の記載およびストーブ本体に表示されている事項に限らず、事故防止対策に関しては十分な配慮が必要です。
- この取扱説明書は、日本語を母国語とする人を対象に作成しています。日本語を母国語としない人がこのストーブを取り扱う場合は、取扱者に対して安全指導を徹底してください。

■譲渡について

- このストーブは、国内での使用を前提にしています。したがって、海外諸国での安全規格等の適用・認定等は実施していません。このストーブを国外へ持ち出した場合に当該国での使用に対し、事故等による補償等の問題が発生することがあっても、当社は直接・間接を問わず一切の責任を免除させていただきます。
- このストーブを譲渡または貸与される場合は、相手の方に取扱説明書の内容を充分理解していただき、この取扱説明書をストーブに添付してお渡しください。譲渡（または転売）される場合は、必ず譲渡先を当社へご連絡ください。

■その他の注意





- この取扱説明書の内容はストーブの改良のため、予告なしに変更する場合があります。
- このストーブとこの取扱説明書のイラストとは異なることがあります。またイラストの一部は、ストーブ内部の説明を容易にするために省略していることがあります。
- この取扱説明書は著作権を有します。この取扱説明書の全体もしくは部分的にも、当社の事前の文書による同意なしに複写、コピー、翻訳してはならず、また読み取りのできるいかなる電子装置や機械にも転写しないでください。
- この取扱説明書を紛失または損傷された場合は、速やかに「お買い求めの販売店」にご注文ください。
- さらに詳しい情報を必要としたり、質問があるとき、または内容につき不明な点がありましたら「お買い求めの販売店」へお問い合わせください。

1 安全上のご注意

1.1 警告表示について





お使いになる人や他の人への危害・物的損害を未然に防止するため、必ずお守りいただくことを、次のように説明しています。

■表示内容を無視して誤った使いかたをしたときに生じる危害や損害の程度を、次の表示で区分し、説明しています。

 危険	この表示の欄は、「人が死亡または重傷を負う危険、または火災の危険が切迫して生じることが想定される」内容です。
 警告	この表示の欄は、「人が死亡または重傷などを負う可能性、または火災の可能性が想定される」内容です。
 注意	この表示の欄は、「人が傷害を負う可能性や物的損害の発生が想定される」内容です。
！お願い	この表示の欄は、「製品のために守っていただきたいこと」の内容です。(故障や破損を防ぐために守っていただきたいこと)
 お知らせ	この表示の欄は、「知っておいていただきたいことや知っているると便利なこと」の内容です。

■お守りいただく内容の種類を、次の絵表示で区分し説明しています。

注意の喚起

	感電のおそれがあることを示します。		発煙または発火のおそれがあることを示します。
	高温による傷害を負うおそれがあることを示します。		特定しない一般的な注意・警告を示します。

行為の禁止

	特定しない一般的な禁止を示します。		接触禁止
	この装置を分解・修理・改造しないでください。感電や火災のおそれがあります。		ガソリン禁止

行為の強制

	この装置の電源プラグをコンセントから抜いてください。火災や感電のおそれがあります。		特定しない一般的な使用者の行為を指示します。説明に従った操作をしてください。
---	---	---	--

1.2 使用上のご注意

■使用にあたって

危険



点火などの目的でガソリンなど揮発性の高い油を絶対に使用しない。
※火災の原因になります。

警告



スプレー缶をストーブ周囲に放置しない。
※熱でスプレー缶の圧力が上がり爆発するおそれがあります。



ライター・マッチ等で点火しない。
※やけどの原因になります。



灰受には紙・布などは入れない。
※使用前に必ず点検してください。
発熱、発火の原因になります。



分解修理・改造の禁止。
※故障、破損したら、使用しないでください。
異常燃焼や火災の原因になることがあります。



電源コードは、途中で接続したり延長コードの使用やタコ足配線をしない。
※発熱、発火の原因になります。



電源コードを傷めない。
※電源コードに無理な力を加えたり、物をのせたりしないでください。
また、電源プラグを抜くときは、コードを持って引き抜かないでください。守らないと、火災や感電の原因になります。



衣類などの乾燥には使用しない。
※衣類が落下して火がつき、火災の原因になります。



電源プラグはコンセントに根元まで確実に差し込む。
※守らないと、火災の原因になります。



電源は交流 100V のコンセントで使用する。
※守らないと、発熱、発火、故障の原因になります。



燃焼室内を掃除するときや燃料を補給するときは、必要に応じてマスクを使用する。
※ススやおが粉を吸い込むと健康に影響を及ぼすおそれがあります。

警告



逆火検知は運転中だけでなく待機中も監視しています。

消火動作が終了するまで電源プラグを抜かない。

逆火検知の際はブザーが鳴り、10秒後に排気ファン、燃料供給スクリュー、暖房ファン（強制対流形機種の場合）が動作し消火動作に入ります。

※火災やけがの原因になります。

注意



ストーブの上に花びん等の水のこぼれやすい物を置かない。

※水の入った容器や物を上にのせないでください。

水が内部に入ると感電や故障の原因になることがあります。



ストーブの上ののったり、物を置かない。

※本体の上のらないでください。

変形したり、やけどのおそれがあります。



木質ペレット燃料以外の物をタンクに投入しない。

※故障の原因になります。



変質した燃料を使用しない。

※異常燃焼や故障の原因になることがあります。



初めて使用するとき注意する。

※ご購入後初めて使用されるときは、防錆油や塗装が焼けるため、煙やにおいが出る場合があります。窓を開けて部屋の換気をしてください。



燃料（木質ペレット）の取扱注意。

※特に乳幼児が誤って口に入れないように注意してください。

■使用する場所

警告



カーテンや燃えやすいもののそばなどでは使用しない。

※火災が発生するおそれがあります。

注意



スプレーや化学薬品を使用する場所で使わない。

※健康を害したり、故障の原因になることがあります。













マンツルピースなどストーブが囲われる場所には据付けない。





※本体が高温になり、故障の原因になることがあります。

■使用中

警告








 <p>燃焼中や消火直後は、高温部、給排気筒に手など触れない。 ※やけどをするおそれがあります。 小さいお子様のいるご家庭では市販のガードを設置してください。</p>	 <p>衣類、紙などで熱気出口をふさがない。 ※異常燃焼や火災の原因になります。</p>
 <p>可燃性ガスを発生するもの（ベンジン、シンナー、ガソリン）、スプレーを使用しない。 ※火災や故障の原因になります。</p>	 <p>運転中は熱気出口に手や顔を近づけない。 ※けがのおそれがあります。</p>
 <p>運転中は燃焼室扉を開けない。 ※やけど・けが・爆発燃焼のおそれがあります。</p>	 <p>異常時使用しない。 ※におい、スス、煙発生等、異常を感じたときは、使用しないでください。火災や異常燃焼のおそれがあります。</p>
 <p>熱気出口に異物を入れない。 ※熱気出口や出口内部に紙、布、プラスチックや、マッチ、ガスライター、木質ペレットなどを入れないでください。 発火や破裂の原因になります。</p>	 <p>寝るときや外出するときは、運転を停止（消火）する。 ※守らないと、事故が発生するおそれがあります。</p>
 <p>運転中は、タンクフタを完全に閉める。 ※異常燃焼や火災の原因になります。</p>	 <p>衣類、紙などの可燃物を高温部に接触させない。 ※やけど・けが・火災の原因になります。</p>

注意







 <p>電源プラグを抜いて消火しない。 ※消火動作が終了（「運転ランプ」が消灯）するまで電源プラグを抜かないでください。 天板が高温になり、やけどや故障の原因となります。</p>	 <p>ぬれた手で電源プラグを差したり、抜いたりしない。 ※感電の原因となります。</p>
 <p>ストーブの上にやかんなどをのせない。 ※振動や接触によってやかんの熱湯がこぼれ、やけどや感電、故障の原因になります。</p>	 <p>天板の高温部に体や衣服、ペレットの入った袋が触れないように注意する。 ※やけどをしたり、袋が溶けてペレットがこぼれるおそれがあります。</p>

■点検・手入れ・保管

警告

 <p>給排気筒が正しく接続され、すき間がないか点検する。 ※排気ガスが室内に洩れて危険です。</p>	 <p>長期間使用しないときは電源プラグを抜く。 ※守らないと、火災や事故の原因になります。</p>
 <p>ときどきは電源プラグを抜き、ほこりや金属物を除去する。 ※ほこり等がたまると湿気などで絶縁不良になり、火災の原因になります。</p>	 <p>灰受の灰を定期的に捨てる。 ※灰受がいっぱいになったあとも使用を続けると、火災や事故の原因になります。</p>
 <p>ストーブの周囲は常に整理・整頓し、ほこり等がたまらないように掃除する。 ※守らないと、火災の原因になります。</p>	 <p>灰を取り出すとき、および灰を捨てるときは、熱い燃えカスや火気に注意する。 ※やけど・けがや火災のおそれがあります。</p>
 <p>給排気筒トップの周りが雪でふさがれていないか確認する。 ※排気ガスを再度吸い込み、不完全燃焼の原因になります。</p>	

注意

 <p>傾けたり、横倒した状態では保管しない。 ※故障の原因となります。</p>	 <p>本体を廃棄処分するときは、必ず燃料タンク内の燃料（木質ペレット）を抜く。 ※燃料（木質ペレット）が入ったまま廃棄すると事故になるおそれがあります。</p>
 <p>手入れは、消火後ストーブが充分冷えてから行う。 ※やけど・けがの原因になります。</p>	 <p>点検は、消火後ストーブが充分冷えてから、必ず電源プラグをコンセントから抜いて行う。 ※やけど・けがの原因になります。</p>
 <p>正常な機能を維持するために定期点検を行う。 ※点検や整備を怠ると事故の原因となります。</p>	 <p>交換部品は、純正部品を使う。 ※他の部品を使用するとけがや事故の原因となります。</p>

1.3 警告ラベルについて

- このストーブには、正しく作業をしていただくため、警告ラベルが貼付してあります。必ずよく読み、これらの注意に従ってください。
- 警告ラベルを破損・紛失したり、記載文字が読めなくなった場合は、新しいラベルに貼り替えてください。警告ラベルは、お買い求めの販売店へご注文ください。
- 汚れた場合は、きれいにふき取り、いつでも読めるようにしてください。
- 警告ラベルが貼付してある部品を交換する場合は、同時に警告ラベルをお買い求めの販売店へご注文ください。

ご使用になる前に取扱説明書を必ずお読みいただき安全に正しくお使いください。

燃料

●木質ペレット燃料（ホワイト・全木）をご使用ください。

注意

木質ペレット燃料以外は使用しないでください。
（燃焼不良の原因となり、支障をきたすおそれがあります。）

燃料補給

●補給する量はタンクフタが完全に閉まる程度にして、運転中は必ずフタを開けて使用してください。

注意

天板は高温になるため、体や衣服、ペレットの入った袋が触れないようにご注意ください。（やけどをしたり袋が溶けてペレットがこぼれるおそれがあります。）

点火

●「運転入/切」ボタンを長押ししてください。
（運転ランプが点灯し、自動点火します。）
●「表示切替」ボタンで「火力」を選択し、「▲」「▼」ボタンで希望の火力に合わせてください。

消火

●再度、「運転入/切」ボタンを長押ししてください。
（運転ランプが点滅し本体の冷却動作後、自動停止します。）

時刻設定

●「表示切替」ボタンで「時計」を選択し、「▲」「▼」ボタンで時刻を合わせてください。

点検と掃除

警告

給排気筒が正しく接続され、すき間がないか点検してください。
（排気ガスが室内に洩れて危険です。）

警告

給排気筒トップ周りが雪でふさがれていないか確認してください。
（排気ガスを再度吸い込み、不完全燃焼の原因になります。）

注意

灰の掃除は、運転を停止し本体が十分冷えてから行ってください。
（やけど・けがの原因になります。）

●1シーズン1回はお買い上げの販売店に点検を依頼してください。

ご注意

危険

点火などの目的でガソリンなどの揮発性の高い油を絶対に使用しないでください。（火災の原因になります。）

警告

スプレー缶をストーブ周辺に放置しないでください。
（熱で圧力が上がり爆発するおそれがあります。）

警告

ストーブを使用している部屋で、可燃性ガスを発生するもの、スプレーを使用しないでください。
（火災や故障の原因になります。）

警告

衣類などの乾燥には使用しないでください。
（衣類が落下して火がつき、火災の原因になります。）

警告

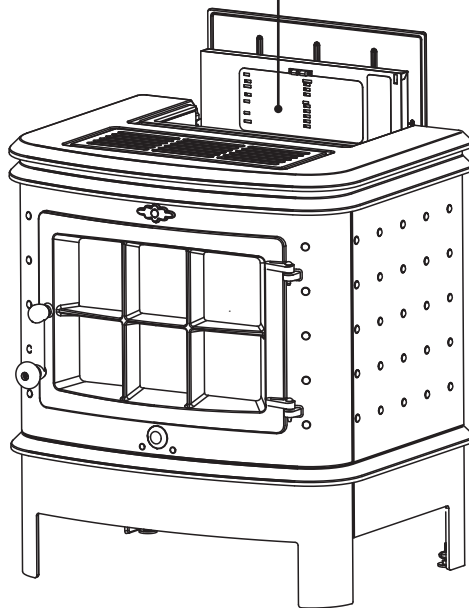
カーテンや燃えやすいものそばでは使用しないでください。
（火災が発生するおそれがあります。）

エラー番号と原因

Tank	タンク開警告
door	燃焼室扉開警告
Er.00	制御基板故障
Er.01	異常過熱
Er.02	逆火
Er.03	感震器作動
Er.05	点火失敗
Er.06	温度センサ故障
Er.07	温度センサ故障
Er.08	温度センサ故障
Er.09	温度センサ故障
Er.10	失火
Er.12	排気ファン停止
Er.14	タンクフタ開
Er.15	燃焼室扉開
Er.16	給気流量異常
Er.17	給気流量異常
Er.18	電源喪失
FMP	タンク空

190893-910200

190893-910300



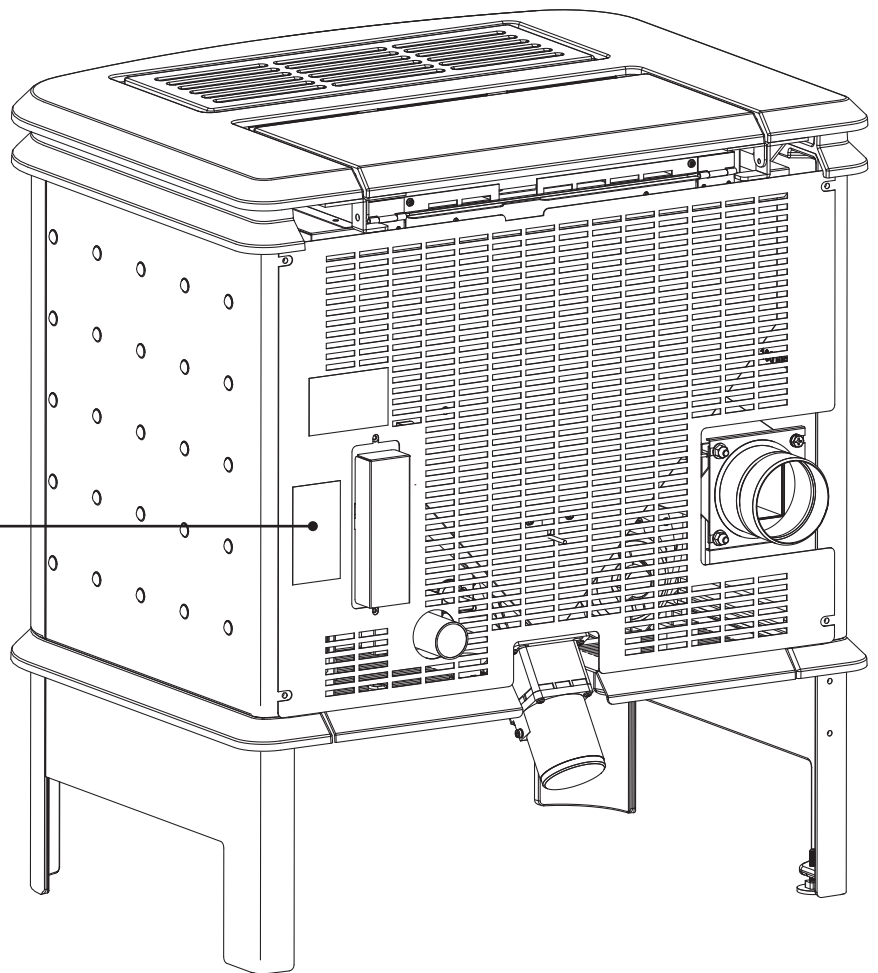


警告



感電することがあります。
フタを開けるときは、電源を
切ってください。

297503-0400



1.4 安全装置について

このストーブには次の安全装置がついています。下記の安全装置は異常が取り除かれても、再度点火操作をしなければ運転は停止したままです。

■対震自動消火装置（感震器）

原因	処置方法
地震（震度約5以上）や強い振動、衝撃を受けた場合、自動的に消火します。	👉 57 ページ

■過熱防止装置

原因	処置方法
異常過熱を検出した場合は、強制的に即消火動作に入ります。熱気出口がふさがれたりなどして、本体内部が過熱すると自動的に消火します。	👉 57 ページ

■点火安全装置／燃焼制御装置

原因	処置方法
点火失敗、途中消火・燃料切れしたときに自動的に消火します。	👉 57～60 ページ

■タンクフタ開閉検知装置

原因	処置方法
運転中にタンクフタを開けたときに、表示「Tank」と音でお知らせします。開いたままの場合、自動的に消火します。	👉 57 ページ

■給気風量異常検知装置

原因	処置方法
燃焼空気の給気風量に異常を検知したときに自動的に消火します。	👉 60 ページ

■逆火検知装置



警告



逆火検知は運転中だけでなく待機中も監視しています。

消火動作が終了するまで電源プラグを抜かない。

逆火検知の際はブザーが鳴り、10秒後に排気ファン、燃料供給スクリュー、暖房ファン（強制対流形の場合）が動作し消火動作に入ります。

※火災やけがの原因になります。

原因	処置方法
燃料供給部、タンクが高温になったときに自動的に供給部のペレットを排出し消火します。	👉 58 ページ

2 各部の名称とはたらき

2.1 外観図

操作パネル

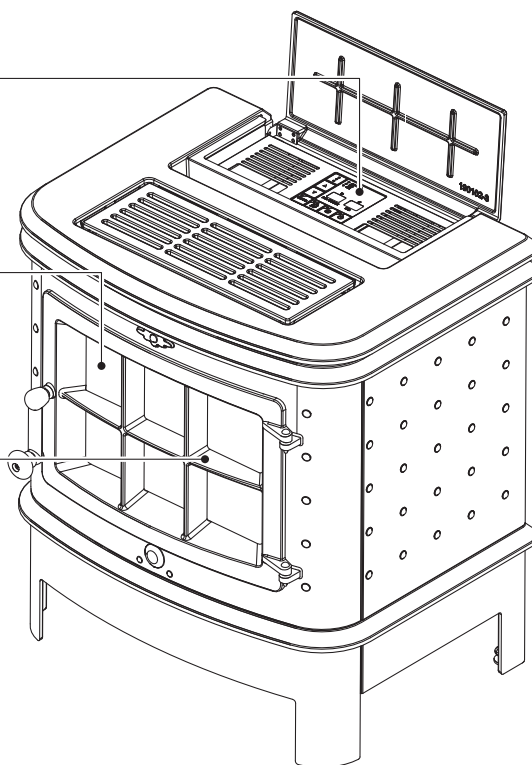
ストーブの操作を行うためのものです。

窓ガラス

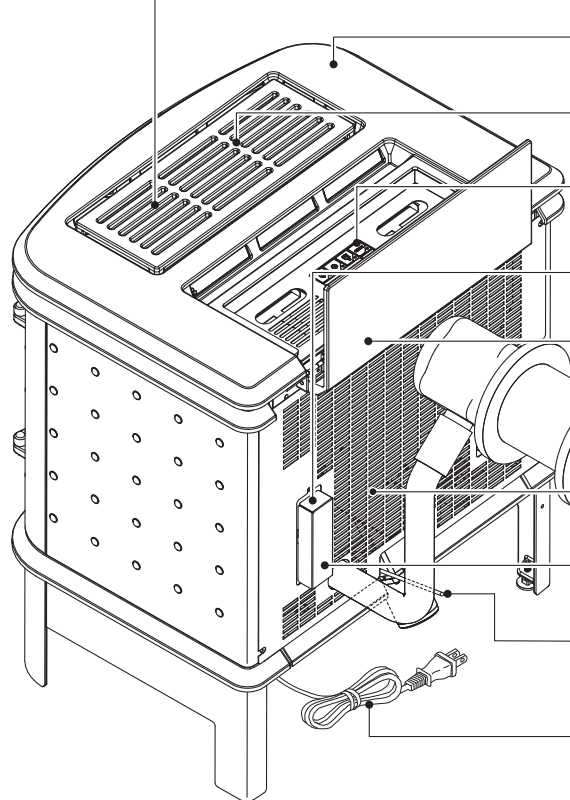
燃焼を確認する窓です。

燃焼室扉

灰の掃除を行うときに開閉します。



熱気出口



天板

天板カバー

タンクフタ

給気風量センサフィルターカバー

タンクフタカバー

給排気筒トップ

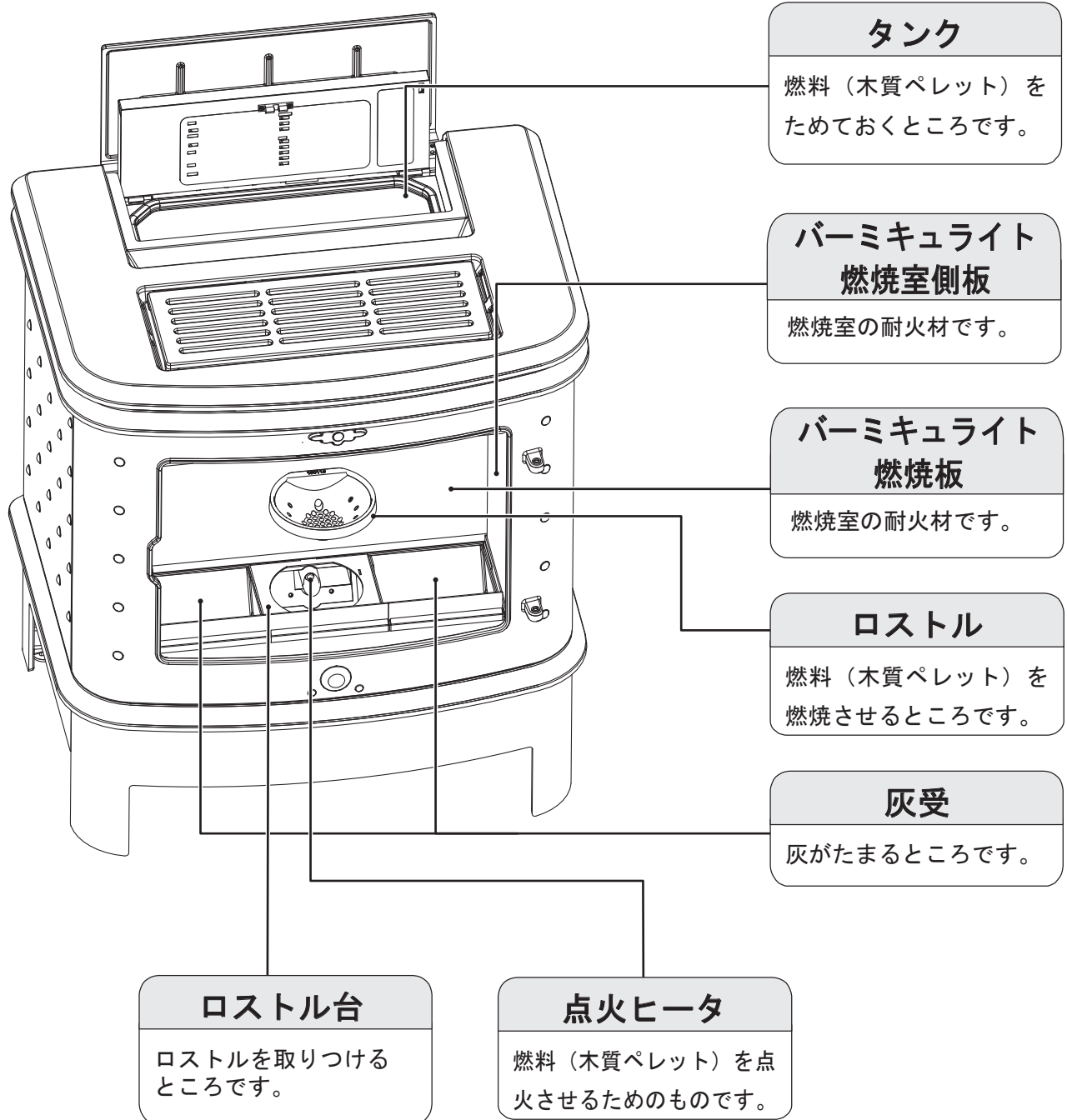
背面カバー

給気風量センサフィルター

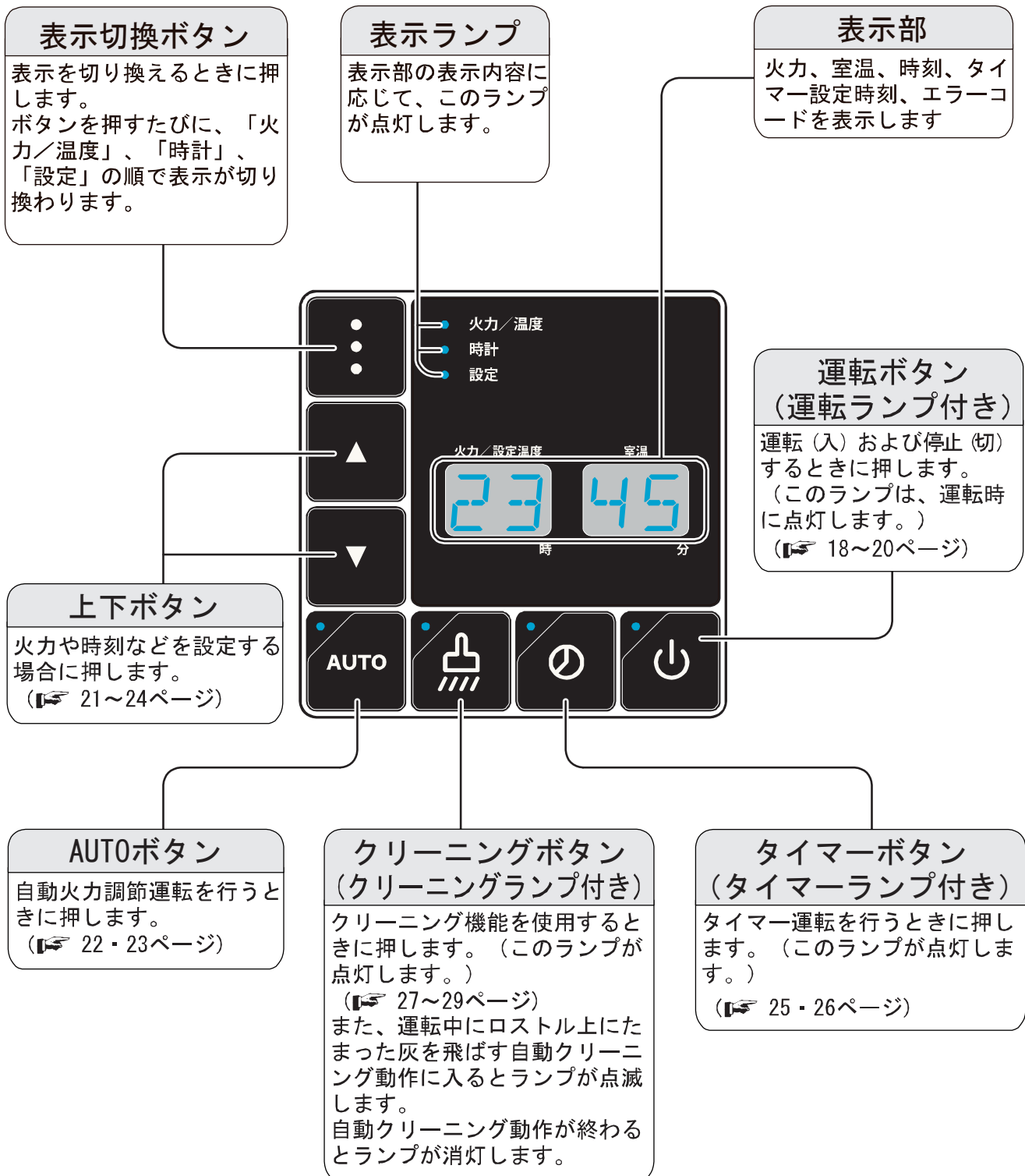
室温サーミスタ

電源コード

2.2 構造図



2.3 操作パネル

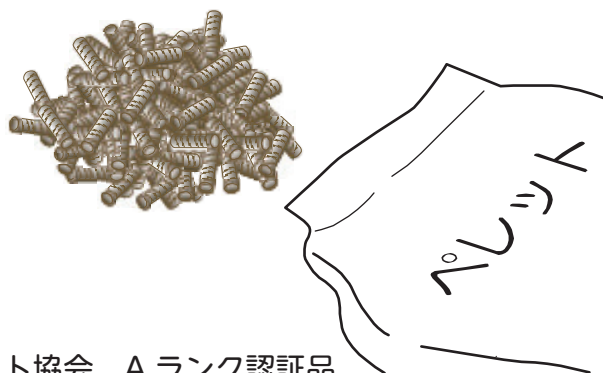


3 使用前の準備と確認

3.1 燃料の準備

■使用できるペレット

種類	木質ペレット ・木部ペレット (WHT) ・混合ペレット (TRE)
直径	6 mm、7 mm
長さ	25 mm 以下



●推奨ペレット：一般社団法人 日本木質ペレット協会 A ランク認証品

■使用できないペレット

- 8 mm などの太いもの。(使用すると燃料搬送スクリューに詰まる場合があります。)
- 木質系以外の成分が混入 (建築廃材など) しているもの。

■使用できるが注意が必要なペレット

- 保管している木質ペレット燃料が湿気を持つことがあります。湿気を持った木質ペレット燃料を使用すると、燃料供給スクリューが詰まったり、点火しにくくなったり、窓ガラス (耐熱ガラス) 内面がくもりやすくなります。

3.2 燃料の補給

警告



運転中は、タンクフタを完全に閉める。

※異常燃焼や火災の原因になります。

注意



木質ペレット燃料以外の物をタンクに投入しない。

※故障の原因になります。



床にこぼれたペレットは拾って使用する。

※こぼれたペレットを踏むと、転倒するおそれがあります。



燃焼室内を掃除するときや燃料を補給するときは、必要に応じてマスクを使用する。

※ススやおが粉を吸い込むと健康に影響を及ぼすおそれがあります。



運転中にタンクフタカバーやタンクフタを開けるときは、付属の手袋を使う。

※やけど・けがのおそれがあります。

1 タンクフタを開けて木質ペレット燃料を補給します。

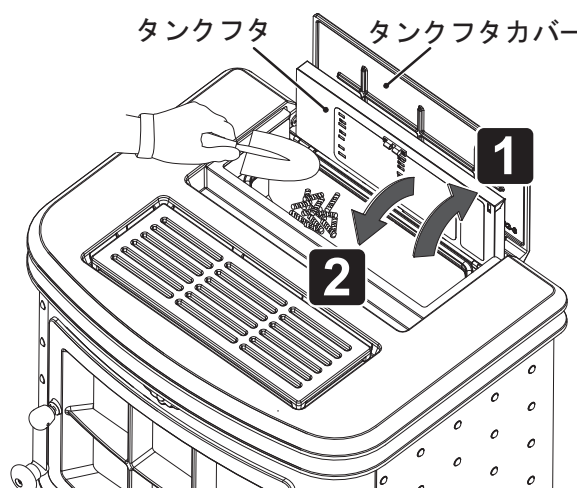
- 補給する量は、タンクフタが完全に閉まる程度にしてください。
- 運転中、ペレットを補給する場合は、袋から直接補給するのではなく、スコップ等を使用し補給してください。

注意



天板の高温部に体や衣服、ペレットの入った袋が触れないように注意する。

※やけどをしたり、袋が溶けてペレットがこぼれるおそれがあります。



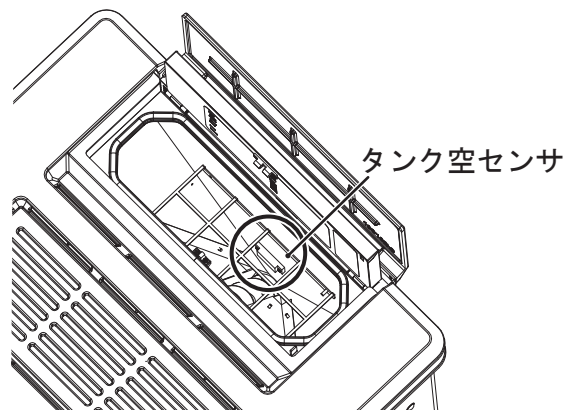
タンクフタ、タンクフタカバー一部以外が高温部です。

2 燃料補給が終わったら、必ずタンクフタを閉めます。

- こぼれた木質ペレット燃料はきれいに取
り除いてください。

！お願い

- タンク空センサの部分までペレットが減
るとブザー音と「EMP」表示でお知らせ
します。
燃料を補給してください。
そのまま使用を続けると、15分後に自動
で消火します。



3.3 周囲の確認

警告



灰受には紙・布などは入れない。

※使用前に必ず点検してください。発熱、発火の原因になります。

カーテンや燃えやすいもののそばなどでは使用しない。

※火災が発生するおそれがあります。



ストーブの周囲は常に整理・整頓し、ほこり等がたまらないように清掃する。

※守らないと、火災の原因になります。

給排気筒が正しく接続され、すき間がないか点検する。

※排気ガスが室内に洩れて危険です。

給排気筒トップの周りが雪でふさがれていないか確認する。

※排気ガスを再度吸い込み、不完全燃焼の原因となります。

注意



ストーブの上にやかんなどをのせない。

※振動や接触によってやかんの熱湯がこぼれ、やけどや感電、故障の原因になります。

ストーブの上ののったり、物を置かない。

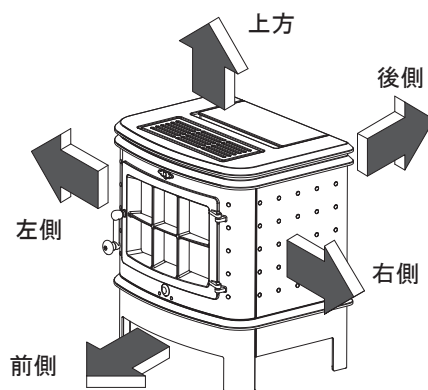
※本体の上ののらないでください。

変形したり、やけどのおそれがあります。

1 ストープおよびストーブ周囲に可燃物や障害物がないことを確認します。

！お願い

- 可燃物との離隔距離は消防法、各市区町村の火災予防条例に従ってください。



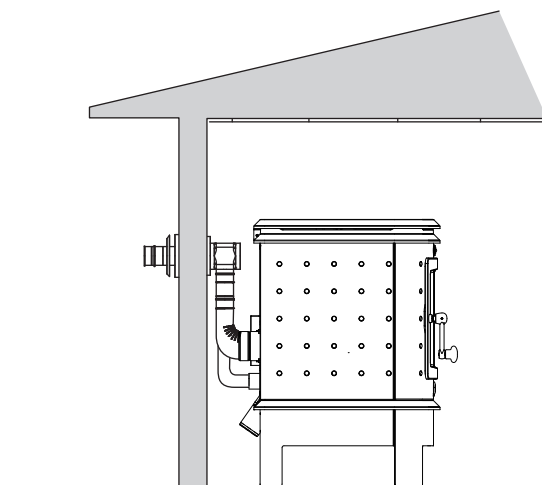
2 給排気筒の接続部を確認します。

警告



給排気筒が正しく接続され、すき間がないか点検する。

※排気ガスが室内に洩れて、事故の原因になります。



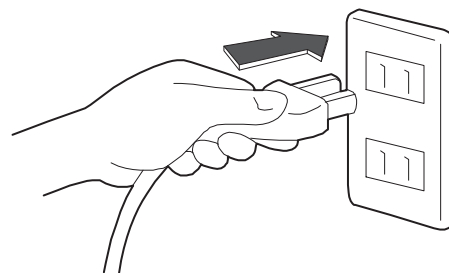
3 電源プラグをコンセントに差し込みます。

➡表示が「P1 18」(火力/室温)になります。

- 電源は家庭用 100V です。

必ず専用コンセントを使用してください。

- 電源コードがストーブの下敷きになったり、給排気筒など高温部に触れていないか確認してください。



4 使いかた

警告



燃焼中や消火直後は、高温部（燃焼室扉、窓ガラス、温風吹出口（強制対流形の場合）、熱気出口周囲）、給排気筒に手など触れない。

※やけどをするおそれがあります。

小さいお子様のいるご家庭では市販のガードを設置してください。



寝るときや外出するときは、運転を停止（消火）する。

※守らないと、事故が発生するおそれがあります。



運転中は燃焼室扉を開けない。

※やけど・けが・爆発燃焼のおそれがあります。

注意



初めて使用するとき注意する。

※ご購入後初めて使用されるときは、防錆油や塗装が焼けるため、煙やにおいが出る
ことがあります。窓を開けて部屋の換気をしてください。



天板の高温部に体や衣服、ペレットの入った袋が触れないように注意する。

※やけどをしたり、袋が溶けてペレットがこぼれるおそれがあります。



運転中にタンクフタカバーやタンクフタを開けるときは、付属の手袋を使う。

※やけど・けがのおそれがあります。

4.1 点火のしかた


注意



点火動作中に電源プラグを抜かない。

※電源プラグを抜く前に（点火用に）送り出された燃料がロストル上に残っているため、正常な点火動作ができず、事故が発生するおそれがあります。

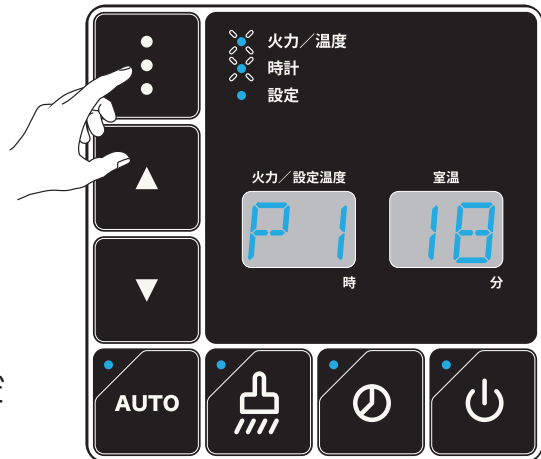
1

を押して、表示を「火力／温度」または「時計」に切り換えます。

➡「火力／温度」ランプ、または「時計」ランプが点灯します。

！お願い

- 点火する前にロストルの掃除をしてください。(P.36ページ)
- 初めて使用するときや、失火エラー(E10)の後、再運転するときは、燃料供給部にペレットを充填するため、クリーニング機能(2)を使ってペレットがロストルに落ちてくることを確認してから運転を開始してください。(P.28ページ)



2

を長押しします。

- ➡「運転」ランプが点灯し、点火動作に入ります。火力の横に「・」が表示されます。
- ➡点火ヒータが作動し、5分程度で点火します。

お知らせ

- 火力の横に「・」が表示されている間は暖機運転を行っています。「・」が消灯すると、設定された火力での運転に移行します。
- 点火時間は、ペレットの性質によって変動します。
- 点火動作中に、再度「運転」ボタンを長押しすると、運転開始10秒未満であれば即停止します。10秒以上(点火用の燃料が供給されたあと)の場合は、点火動作終了後に消火動作に入ります。



4.2 消火のしかた

警告



長期間使用しないときは電源プラグを抜く。

※守らないと、火災や事故の原因になります。

注意



電源プラグを抜いて消火しない。

※消火動作が終了（運転ランプが消灯）するまで電源プラグを抜かないでください。
天板などが高温になり、やけどや故障の原因となります。

（電源プラグを抜いて消火した場合、再度電源プラグを差すと、ストーブ本体が高温の場合自動的に消火動作に入ります。）

1



を長押しします。

- ➔消火動作に入ります。
- ➔「運転」ランプが点滅します。




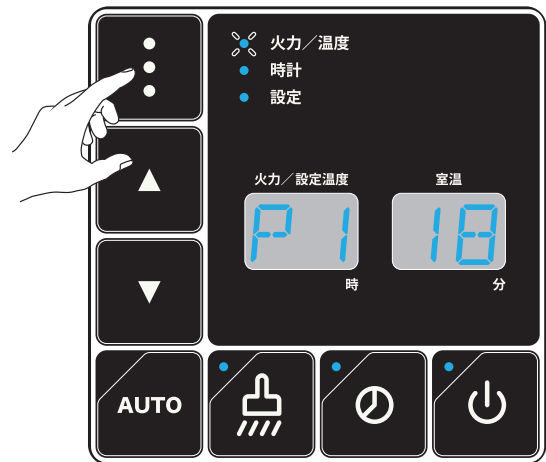
筐体の温度が規定値
以下になると
(約 30 分後)

- ➔排気ファンが停止し、「運転」ランプが消灯します。





4.3 火力の変更のしかた

- 1**  を押して、表示を「火力／温度」に切り換えます。
➔ 「火力／温度」ランプが点灯します。



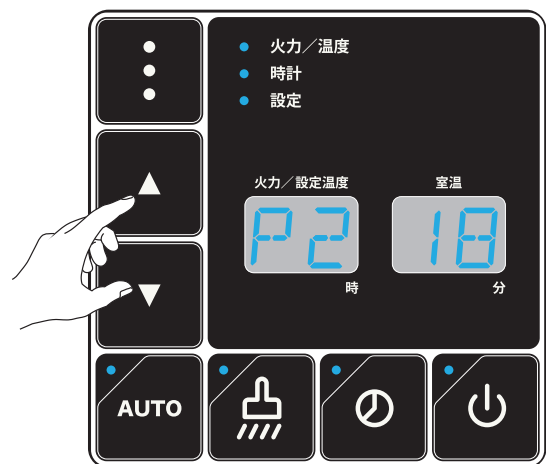
- 2**  または  を押すと火力が変更できます。

	火力を上げる
	火力を下げる

➔ 「変更後の火力が表示されます。」

お知らせ

- 火力調節は「P1」から「P4」の4段階の調節が行えます。
- 停止中、通常運転中に火力を設定することができます

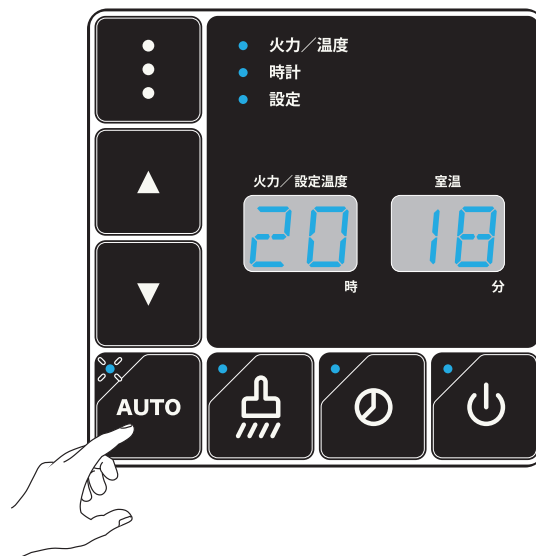


4.4 自動火力調節運転のしかた



室温と設定温度に応じて、自動的に火力を調節します。

1  を押します。

→ 「AUTO」ランプが点灯し、自動火力調節運転になります。



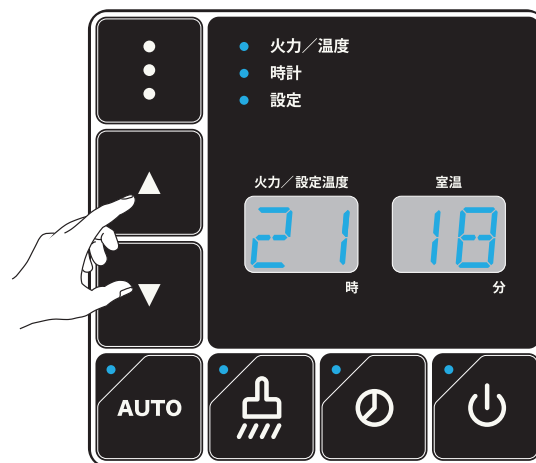
2  または  を押して設定温度を変更します。


	設定温度を上げる
	設定温度を下げる

●設定温度は、18～28℃の範囲で設定できます。室温をめやすに設定してください。

お知らせ

●室温の表示は、ストーブ本体の室温サーミスタが検知した室内温度のめやすです。
設置場所により、室内の温度計と異なることがあります。




3 通常運転に戻したい（火力を自分で設定して運転したい）ときは、再度  を押します。

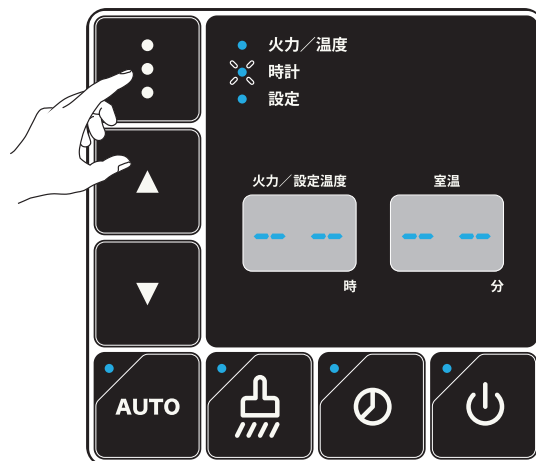
➡ 「AUTO」ランプが消灯し、通常運転になります。





4.5 時刻合わせのしかた

1  を押して、表示を「時計」に切り換えます。

- ➔ 「時計」ランプが点灯します。
- ➔ 時計が未設定の場合は、「— — —」表示になります。
- 停止中でも運転中でも合わせることができます。



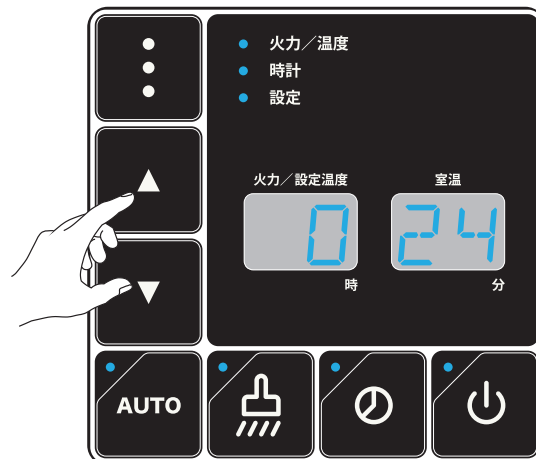
2  または  を押して時計を合わせます。

	時を設定する
	分を設定する

- ボタンを押しつづけると早送りになります。

お知らせ

- 時計を合わせていないとタイマー運転が行えません。
- 停電などで電源が落ちた場合は、再度時計合わせが必要になります。



4.6 タイマー運転のしかた

設定時刻になると、自動的にストーブの運転を開始します。

！お願い

- タイマー運転をするときは、設定前に必ずロストルに灰がたまっていないことを確認してください。灰がたまったらままだと、点火失敗の原因となります。

お知らせ

- 運転を開始後、ボタン操作が3時間以上ないときは自動的に消火動作に入ります。
- 時刻合わせをしないとタイマー運転ができません。タイマー運転の設定をする前に時刻を合わせてください。（☞「4.5 時刻合わせのしかた」）

1



を押します。

➔「タイマー」ランプが点滅し、タイマー時刻を表示します。

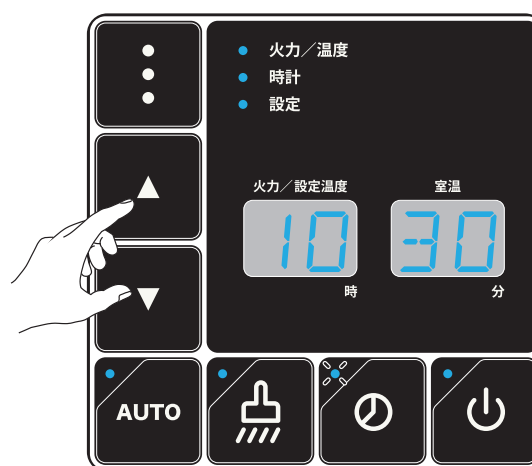


2



または  で希望する設定時刻に変更します。

- ボタンを押しつづけると早送りになります。
- 10秒間操作がない場合、または「表示切換」ボタンを押すと、「タイマー」ランプが消灯し、タイマー運転を停止します。






3 「タイマー」ランプが点滅中に、再度  を押します。

- ➡ 「タイマー」ランプが点灯し、タイマー運転を開始します。
- ➡ 設定時刻に達すると運転を開始し、通常運転開始の場合と同じように点火動作に入ります。

■タイマー設定について

お知らせ

- タイマー運転は停止状態および消火動作中のときのみ設定できます。
- 火力、自動火力調節運転は、「火力／温度」表示で設定ができます。
( 「4.3 火力の変更のしかた」、
「4.4 自動火力調節運転のしかた」)
- 火力、自動火力調節運転設定後、10秒間操作がない場合は、タイマー設定時刻表示に切り換わります。
- タイマー運転中に  を長押しすると、タイマー運転を停止し、点火動作に入ります。
- タイマー運転中に再度  を押すと、タイマー運転を停止します。
- 消火動作中に設定時刻になった場合は運転を開始しません。
- タイマー設定時刻から3時間、一度もボタン操作がなかった場合は、安全のため、自動で消火動作に入ります。



4.7 クリーニング機能（1）

ロストルの掃除など、燃焼室扉を開けるときに、燃焼室から飛散してくる灰を軽減します。

1  を押します。

➡ 「クリーニング」ランプが点灯し、
「F A - -」が表示され、排気ファンが
駆動します。



2 ロストルの掃除などが終了し、燃
焼室扉を閉めたら、

再度  を押します。

➡ 「クリーニング」ランプが消灯し、表示
が元に戻り、排気ファンが停止します。

お知らせ

● クリーニングは、停止中にしか行えません。



4.8 クリーニング機能（2）

タンク内のペレットを強制的に排出したいときに使用します。

！お願い

- クリーニングは、燃焼室の掃除を行い、灰受の燃焼灰を捨ててから行ってください。
- タンクから取り除けるペレットは、スコップなどでクリーニング前にできるだけ取り除いてください。

1



を5秒間長押しします。

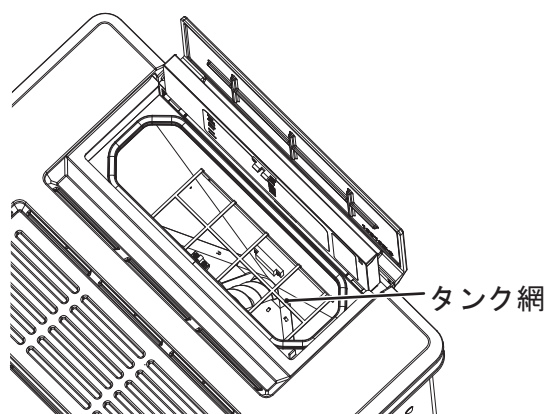
- ➔ 「クリーニング」ランプが点灯し、「F A S C」が表示され、ペレットが燃焼室内へ排出されます。このとき、排気ファンも駆動します。

⚠ 注意



燃料供給スクリューが回転するため、タンク網の中に棒などを差し込まない。

※けがや故障の原因になります。



2 ペレットの排出が終了したら、
再度  を押します。

➡ 「クリーニング」ランプが消灯し、表示
が元に戻り、ペレットの排出を停止しま
す。
同時に排気ファンも停止します。

 **お知らせ**

●クリーニングは、停止中にしか行えませ
ん。



4.9 点火時のペレットの量の調整のしかた

ペレットの品質（長さなど）が変化し、点火時のペレットの量が適量でなくなった場合、お客様で調整いただけます。

■ペレットの量について

下図に示すとおり、ペレットの量が適量かどうか確認してください

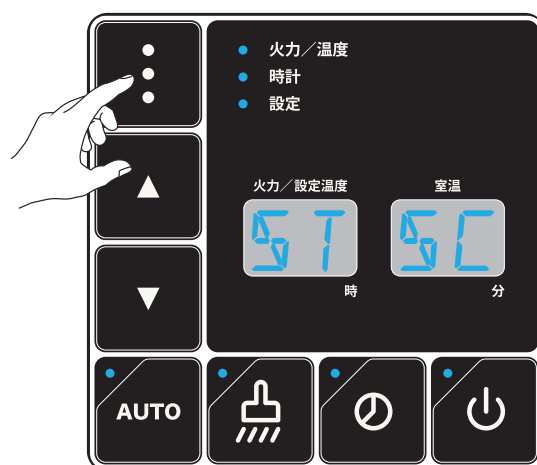



●点火時のペレットの供給が終わった時点（運転開始から、およそ3～4分後）で確認してください。

■調整方法



1 を押して、表示を「設定」に切り換えます。

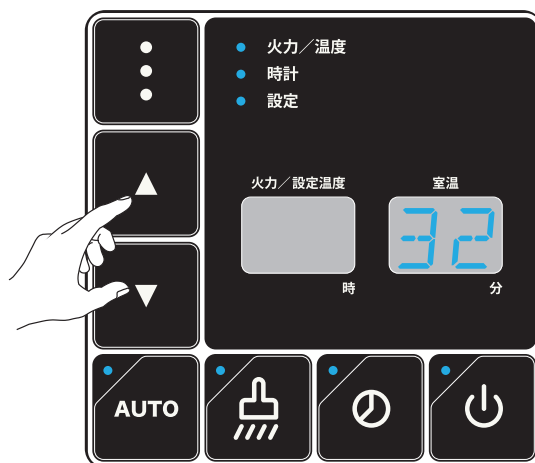
→「設定」ランプが点灯し、「S T S C」が表示されます。



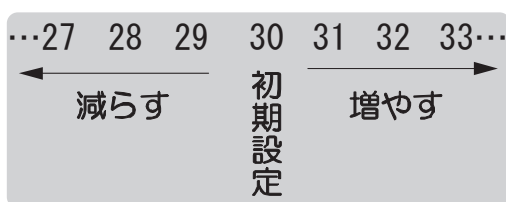
2  を長押しすると、現在の設定値が表示されます。



3 点火時のペレットの量を増やしたい場合は  を、減らしたい場合は  を押して調整します。



 **お知らせ**



初期設定は、変更する場合があります。

- 設定の変更は少しずつ変化させ、様子を見てください。
- 設定値は、点火時にペレットが断続的にロストルに供給される回数を表しています。

4 再度  を押すと、調整が完了し、表示が元に戻ります。

5 次回点火時に、調整された量のペレットが出ます。

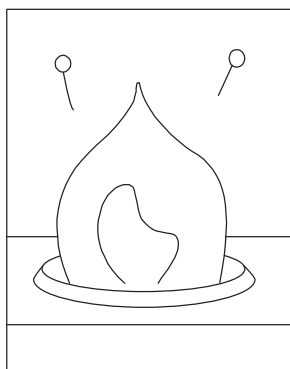


4.10 排気ファンの風量の調整のしかた

ペレットの品質が変化し、燃焼空気の風量が適量でなくなった場合、お客様で調整いただけます。

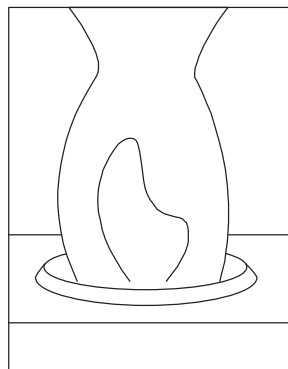
■ 燃焼空気の風量について

下図に示すとおり、燃焼空気の風量が適量かどうか確認してください。



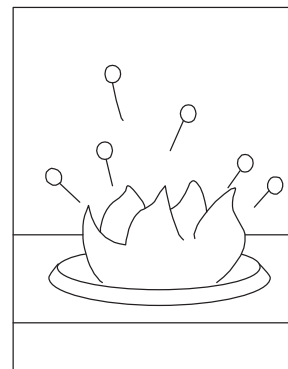
適切

- 炎の色が明るい
- 窓ガラスが白くくもる



弱い


- 炎の色が暗い
- 窓ガラスが黒くくもる
- 排気筒トップから黒煙が出続ける



強い


- 炎がふき消えそうになる
- ペレットが灰になる前にふき飛ぶ

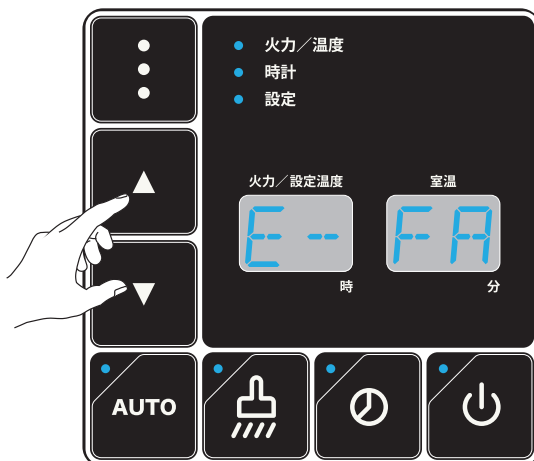
■調整方法


1  を押して、表示を「設定」に切り換えます。

➡「設定」ランプが点灯し、「S T S C」が表示されます。



2  を押して、表示を「E - F A」に切り換えます。

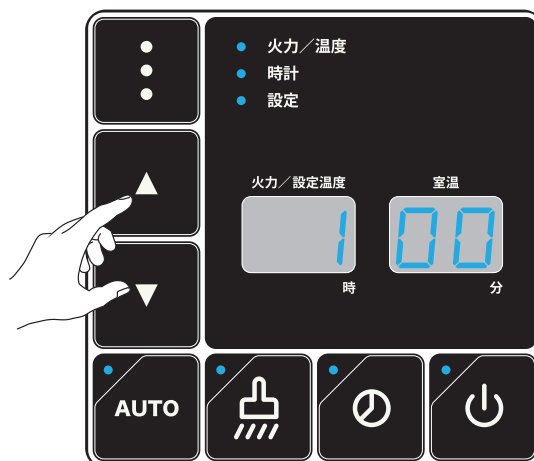
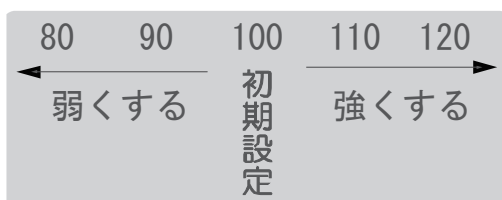


3  を長押しすると、現在の設定値が表示されます。



4 燃烧空気の風量を強くしたい場合は ▲ を、弱くしたい場合は ▼ を押して調整します。

 お知らせ



5 再度  を押すと、調整が完了し、表示が元に戻ります。

6 調整された燃烧空気の風量で燃えます。

 お知らせ

- 上記の調整でも燃烧状態が改善されない場合は、お買い求めの販売店へご相談ください。



5 日常の点検・手入れ

5.1 定期点検表

点検内容の中には、専門的な知識を必要とするものや所定の工具が必要なものが含まれています。お客様自身で実施できない点検内容についてはお買い求めの販売店へ依頼してください。

注意



正常な機能を維持するために定期点検を行う。

※点検や整備を怠ると事故の原因となります。

点検・手入れは、運転を停止し、ストーブが充分冷えてから行う。

※やけど・けがの原因になります。



燃焼室内を掃除するときや燃料を補給するときは、必要に応じてマスクを使用する。

※ススやおが粉を吸い込むと健康に影響を及ぼすおそれがあります。

点 検 内 容	点検時期			備 考	参照 ページ
	点火前	1 か月毎	必要に 応じて		
ロストルの掃除	●				36
周囲の確認	●				16
灰受の掃除			●	強燃焼 (P4) のとき、約 10 時間 弱燃焼 (P1) のとき、約 40 時間	38
窓ガラスの手入れ			●	透明度が悪くなったら	41
クリンカの掃除			●	クリンカができてきたら	42
本体の掃除		●		1 か月に 1 回程度	45
天板下の掃除			●	ほこりがたまってきたら	46
給排気筒トップの点検		●		1 か月に 1 回程度	48
給排気筒の点検			●	シーズンの初め	50
販売店による定期点検			●	1 シーズンに 1 回程度	50

5.2 ロストルの掃除

点火前

掃除

⚠ 注意



ロストルの掃除は、運転を停止し、ストーブが充分冷えてから行う。

※やけど・けがの原因になります。



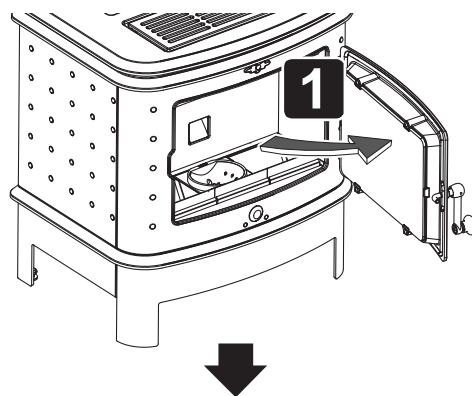
ロストルを取り外したときは、落とさないように注意する。

※足などに落下した場合、けがの原因になります。

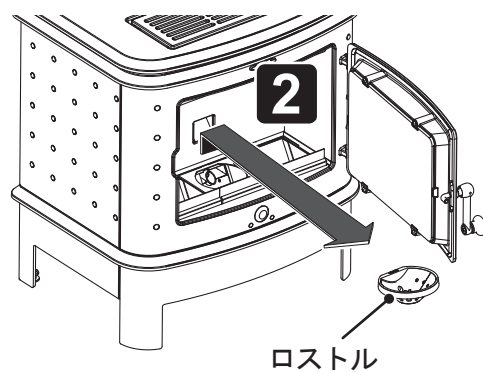
1 燃烧室扉を開けます。

📢 お知らせ

- 燃烧室扉を開けると、クリーニング機能 (1) を使うと、飛散する灰を軽減できます。(👉 27 ページ)。



2 ロストルを取り外します。



3 付属品の掃除用ハケで灰を灰受に落とします。

- ロストルの穴に詰まった灰も念入りに取り除いてください。

！お願い

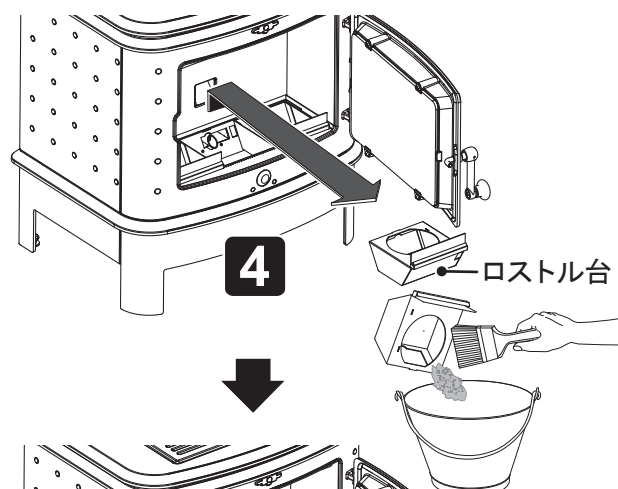
- 点火用の熱風出口パイプにたまった灰も落とします。
- 点火用の熱風吹き出し穴に灰を押し込まないでください。
灰が詰まると点火失敗の原因になります。



4 ロストル台を外して、ロストル台にたまった灰を捨てます。

！お願い

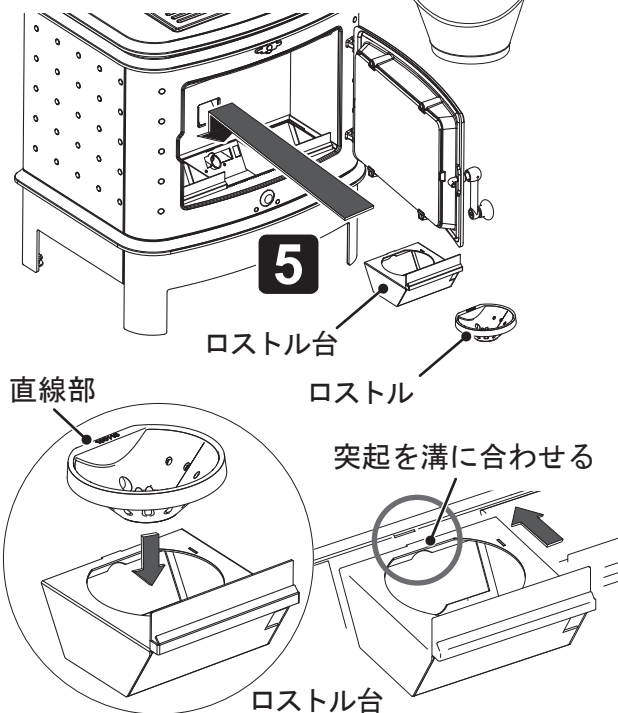
- ロストル台にたまった灰は定期的に捨ててください。
灰がたまると燃焼不良の原因になります。



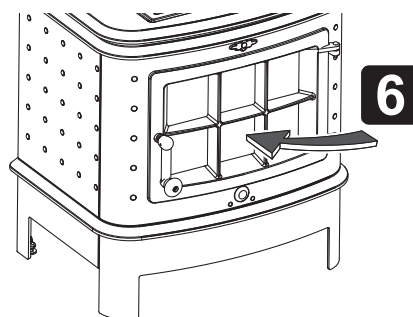
5 灰を落とし終わったら、ロストル台、ロストルを取り付けます。

！お願い

- ロストル台を取り付けるときは、図のようにロストル台の突起が溝におさまるようにセットしてください。
また、ロストルは直線部が奥になる向きで、周囲に隙間がないようにセットしてください。
間違った取り付け方をすると燃焼不良の原因になります。



6 燃焼室扉をしっかりと閉めます。



5.3 灰受の掃除

約10~40時間

掃除

灰受は強燃焼（P4）で約10時間、弱燃焼（P1）で約40時間をめどに必ず灰を捨ててください。次の方法で確認、掃除をしてください。

警告



灰受の灰を定期的に捨てる。

※灰受がいっぱいになったあとも使用を続けると、火災や事故の原因になります。

注意



灰受の掃除は、運転を停止し、ストーブが充分冷えてから行う。

※やけど・けがの原因になります。

灰受に未燃ペレットがこぼれている場合は、灰受がいっぱいになっていなくても捨てる。また、熱い燃えカスや火気に充分注意して捨てる。

※灰受でペレットが燃えると、ストーブの故障、破損の原因になります。



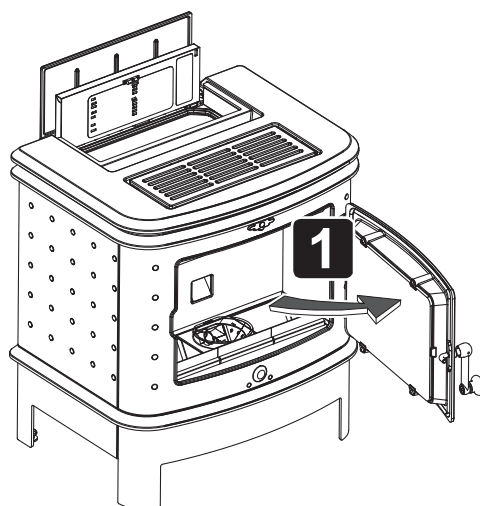
必ず灰受を取り付けて使用する。

※ストーブの故障、破損、事故の原因になります。

1 本体が常温になってから、燃焼室扉を開けます。

お知らせ

- 燃焼室扉を開けるときの、クリーニング機能（1）を使うと、飛散する灰を軽減できます。（P. 27 ページ）。



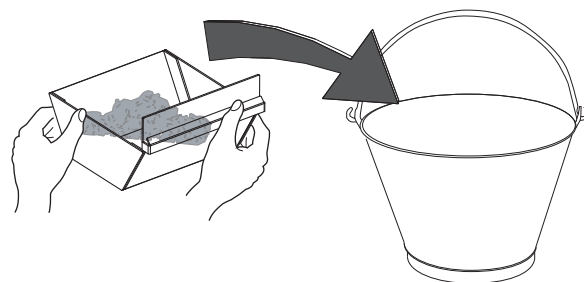
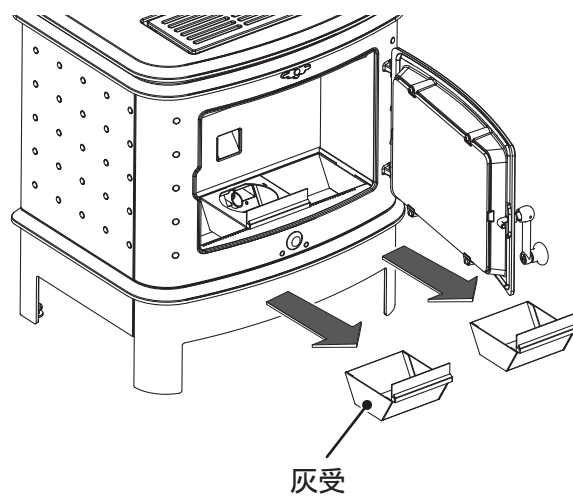
2 灰受を外してたまった灰を捨てます。

警告

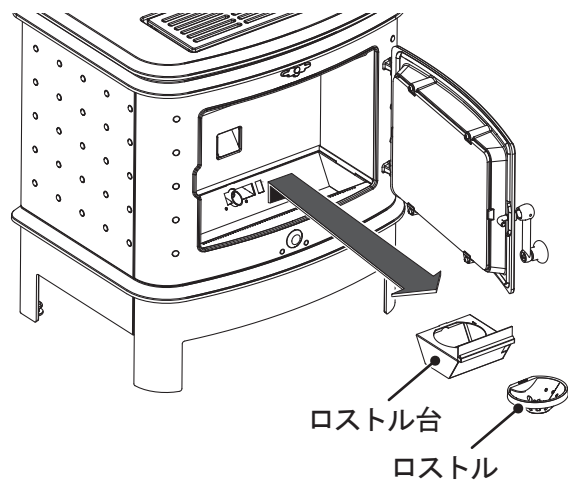


灰を取り出すとき、および灰を捨てるときは、熱い燃えカスや火気に注意する。

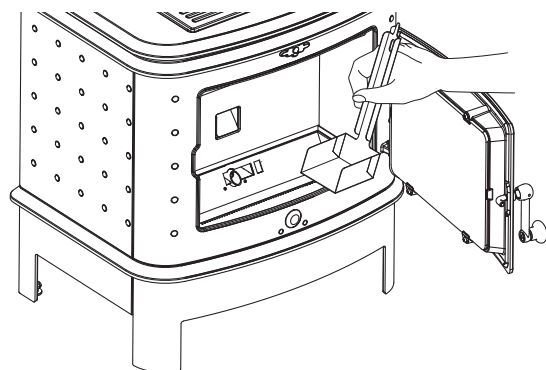
※やけど・けがや火災のおそれがあります。必要に応じて手袋を使用してください。



3 ロストル、ロストル台を外します。



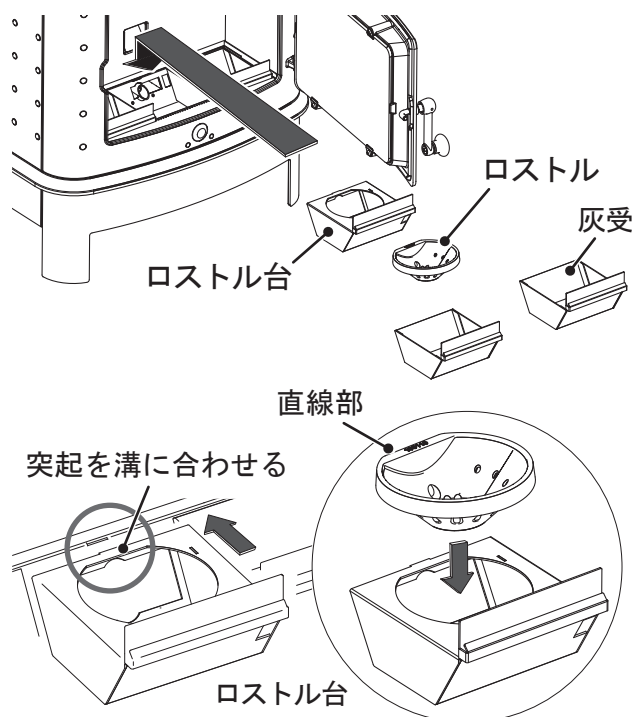
- 4** 底にたまった灰も、付属品の灰取りで集め捨てます。



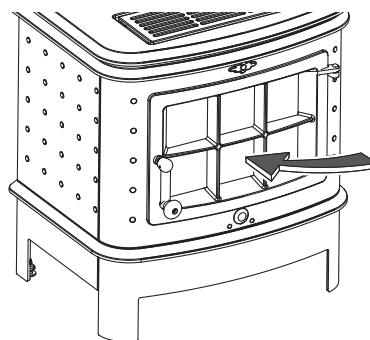
- 5** ロストル台、ロストル、灰受けを取り付けます

！お願い

- ロストル台を取り付けるときは、図のようにロストル台の突起が溝におさまるようにセットしてください。
また、ロストルは直線部が奥になる向きで、周囲に隙間がないようにセットしてください。
間違った取り付け方をすると燃焼不良の原因になります。



- 6** 燃焼室扉をしっかりと閉めます。



5.4 窓ガラスの手入れ

適宜

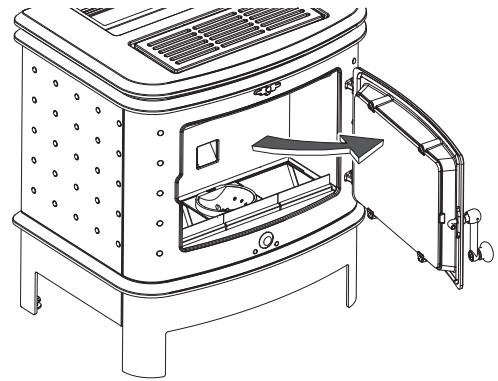
手入れ

窓ガラスの透明度が悪くなったときは、以下の手順で手入れを行ってください。

- 1 本体が常温になってから、燃焼室扉を開けます。

お知らせ

- 燃焼室扉を開けるときのクリーニング機能(1)を使うと、飛散する灰を軽減できます。(P.27 ページ)。



- 2 内側より、少し水を含ませた布などで窓ガラスをふきます。

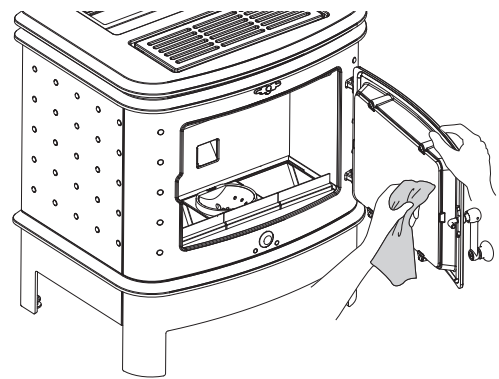
注意



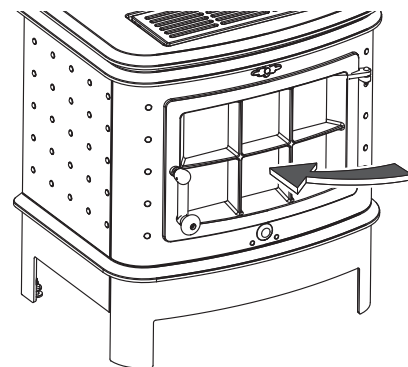
あまり強く押えすぎない。

※窓ガラス(耐熱ガラス)が損傷したり、割れた耐熱ガラスでけがをする原因となります。

- 窓ガラスに損傷がある場合は、お買い求めの販売店へ交換を依頼してください。



- 3 燃焼室扉をしっかりと閉めます。

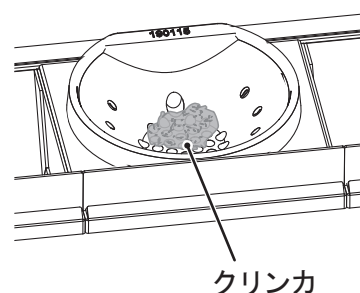


5.5 クリンカの掃除

適宜

掃除

- 燃料の種類によりクリンカ（灰が溶けて固まったもの）ができる場合があります。ロストルにクリンカができると、燃焼に必要な空気の送風がさまたげられ、燃焼不良の原因となります。
- クリンカのできる時間は、木質ペレットの性質、燃焼量によっても異なりますが約3～5時間位のものもあります。火力が大きいほど発生しやすくなります。



■掃除手順

⚠ 注意



運転中に確認してクリンカができていた場合は掃除を行う。

※運転を続けると完全燃焼しなくなり、煙が出たり、装置の故障の原因になります。



ロストルを取り外したときは、落とさないように注意する。

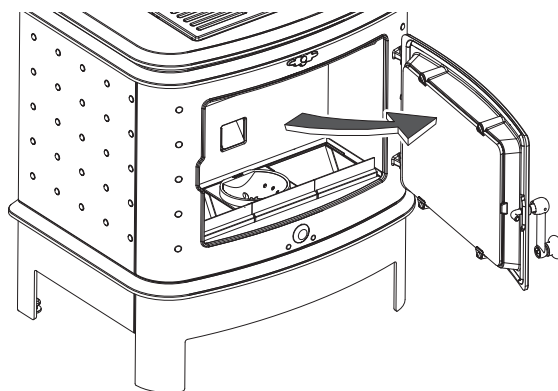
※足などに落下した場合、けがの原因になります。

1

消火し本体が常温になってから、
燃焼室扉を開けます。

🔊 お知らせ

- 燃焼室扉を開けるときのクリーニング機能(1)を使うと、飛散する灰を軽減できます。(➡ 27 ページ)。



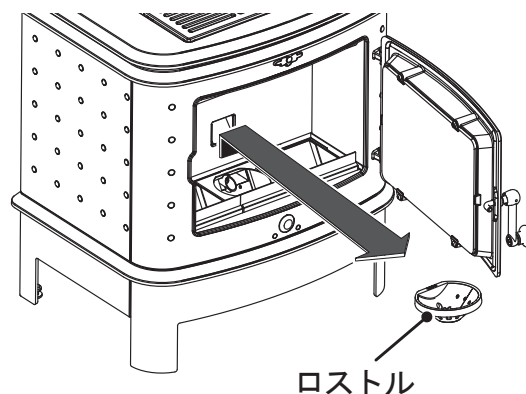
2 ロストルを取り外します。

警告



灰を取り出すとき、および灰を捨てるときは、熱い燃えカスや火気に注意する。

※やけど・けがや火災のおそれがあります。必要に応じて手袋を使用してください。

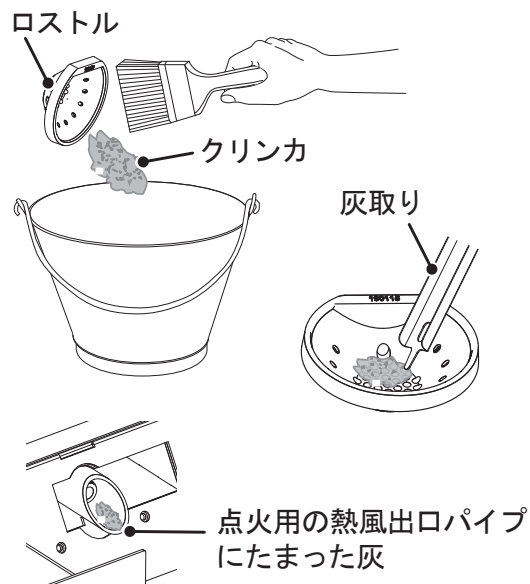


3 付属品の掃除用ハケでクリンカを落とします。

- ロストルの穴に詰まった灰も念入りに取り除いてください。

！お願い

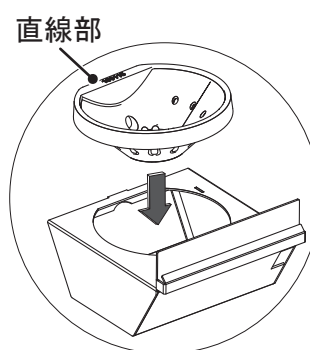
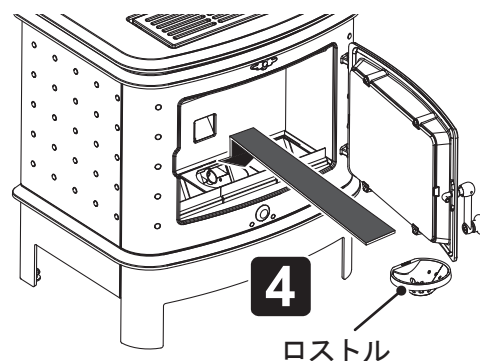
- 点火用の熱風出口パイプにたまった灰も落とします。
- 点火用の熱風吹き出し穴に灰を押し込まないでください。灰が詰まると点火失敗の原因になります。
- クリンカがこびりついている場合は灰取りの柄の先端を使って削り落としてください。



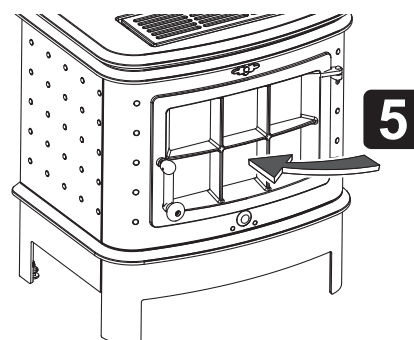
4 クリンカを落とし終わったら、ロストルを取り付け、燃焼室扉を閉じます。

！お願い

- ロストルは直線部が奥になる向きで、周囲に隙間が開かないようにセットしてください。
間違った取り付け方をすると燃焼不良の原因になります。



5 燃焼室扉をしっかりと閉めます。



5.6 本体の掃除

1か月に1回

掃除

⚠ 注意



本体をベンジン・シンナーなどでふかない。
※塗装の色があせたり、部品が変形する原因になります。



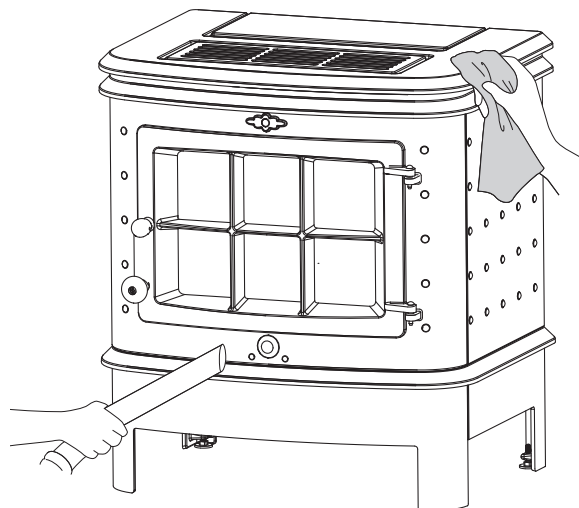
本体の掃除は、運転を停止し、ストーブが充分冷えてから行う。
※やけど・けがの原因になります。

1 ほこりを掃除機で吸い取ります。

2 汚れは固く絞ったやわらかい布でふき取ります。

！お願い

- 警告ラベルの汚れはきれいにふき取り、いつでも読めるようにしてください。
(P.7 ページ)



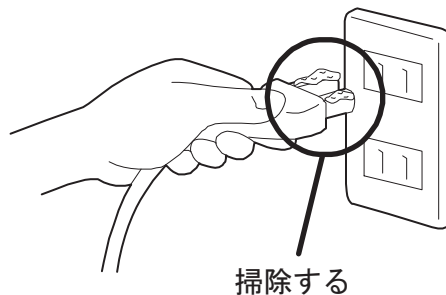
3 電源プラグの先端部分にたまったほこりを掃除します。

⚠ 警告



ときどきは電源プラグを抜き、ほこりや金属物を除去する。

※ほこり等がたまると湿気などで絶縁不良になり、火災の原因になります。



5.7 天板下の掃除

ほこりが
たまってきたら

掃除

⚠️ 注意



天板下の掃除は、運転を停止し、ストーブが充分冷えてから行う。

※やけど・けがの原因になります。



天板は重い（約 2.5kg）ので、取り外すときは無理な姿勢で行わない。

※腰などのけがの原因となります。



必ず天板を取り付けて使用する。

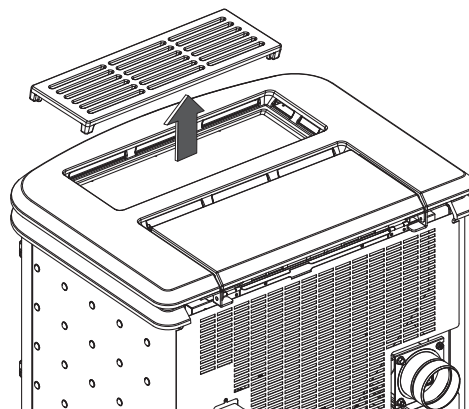
※やけど・けが・事故の原因になります。



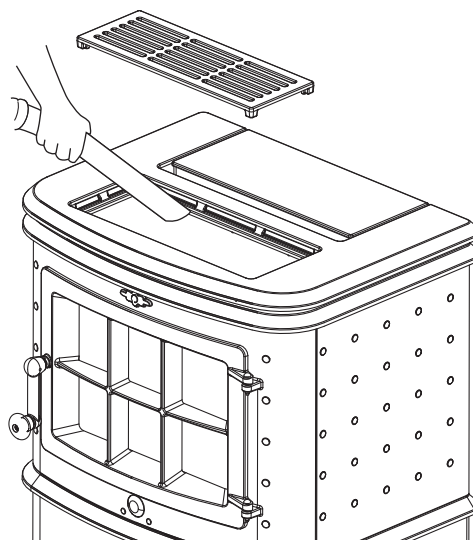
天板を取り外したときは、落とさないように注意し、安定した場所に置く。

※足などに落下した場合、けがの原因になります。

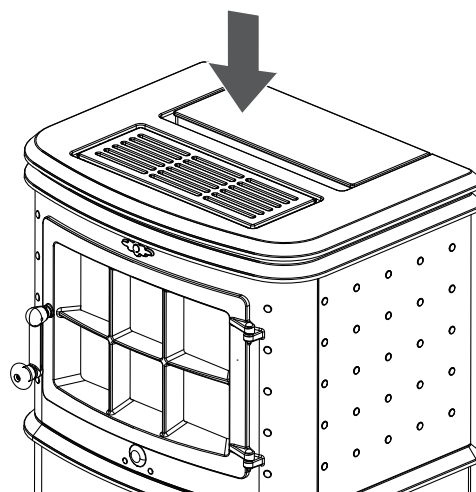
- 1 天板カバーを上を持ち上げ取り外します。



- 2 ほこりを掃除機で吸い取ります。



- 3** 天板カバーを元の位置に取り付け
ます。



5.8 給排気筒トップの点検

1か月に1回

掃除



警告



給排気筒トップの近くに可燃物を置かない。

※火災の原因になります。当社が規定する可燃物との距離を確保してください。



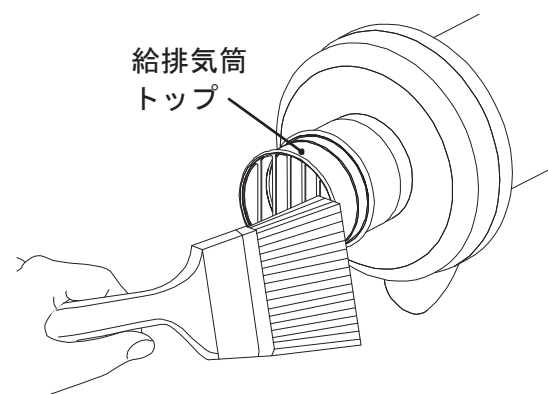
●給排気筒トップの掃除は運転を停止してから行う。

※やけど・けがの原因になります。

●給排気筒トップの掃除は定期的に行う。

※排気筒トップに灰が付着したまま使用を続けると、燃焼不良の原因になります。

- 1 給排気筒トップの網に付着した灰を掃除用ハケ等ではらい落とします。

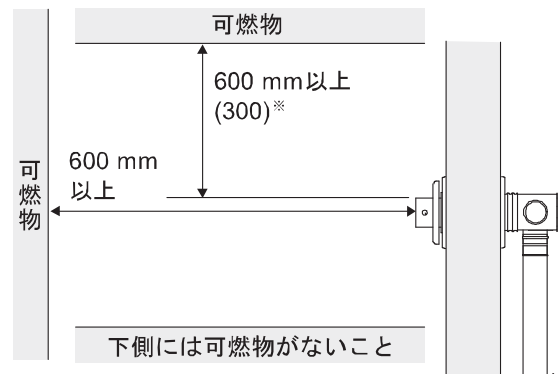


■給排気筒トップの位置

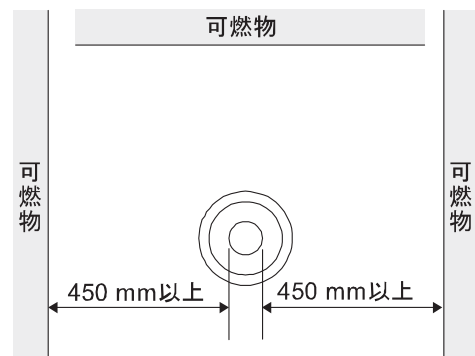
給排気筒トップと可燃物との距離は、右図に従って施工を行ってください。

！お願い

- 給排気筒トップの周りには灰が飛散することがあります。灰で汚れる場合がありますので、付近にものを置かないようにしてください。



※ () 内は、防熱板を取り付けた場合、および「不燃材料で有効に仕上げをした建築物の部分等」との寸法を示す。



■給排気筒と可燃物との離隔距離(断熱施工をしない場合)

排気筒と可燃物との離隔距離は排気筒の半径 (40 mm) 以上としてください。

5.9 給排気筒の点検

シーズン初め

点検

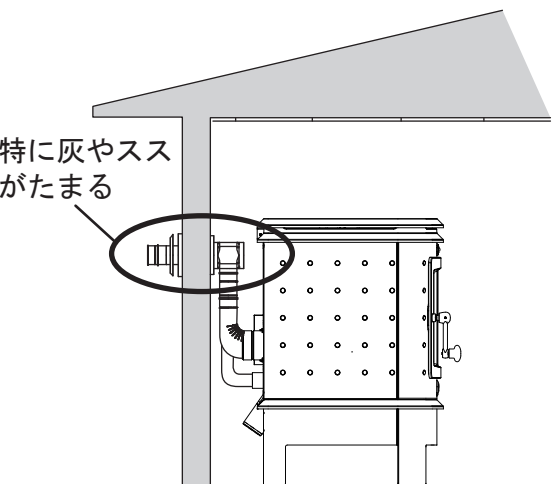
警告



- 給排気筒が正しく接続され、すき間がないか点検する。
※排気ガスが室内に洩れて危険です。
- 給排気筒トップの周りが雪でふさがれていないか確認する。
※排気ガスを再度吸い込み、不完全燃焼の原因となります。
- オフシーズン中、給排気筒トップにカバーを取り付けている場合は、カバーが取り外されているか確認する。
※給排気が行えず、点火失敗、燃焼不良の原因になります。

- シーズン初めには必ず点検し、鳥の巣や異物が入ったりしているときは、必ず掃除をしてください。
- 横引きが長いと灰やススがたまりやすいので掃除をしてください。

特に灰やススがたまる



5.10 販売店による定期点検

1シーズンに1回

点検

注意



- 正常な機能を維持するために定期点検を行う。
※点検や整備を怠ると事故の原因となります。

長期間ご使用になりますと、機器の点検が必要です。
1シーズンに1回はお買い上げの販売店に点検を依頼してください。

6 部品交換のしかた

部品交換が必要なときは、お買い求めの販売店にご相談ください。

消耗・劣化しやすい部品	対応
●点火ヒータ / ●排気ファン ●電源ヒューズ ●燃焼室扉パッキン ●バーミキュライト燃焼板 (正面、側面、上面)	お買い求めの販売店にご相談ください。
●ロストル ●給気風量センサフィルター	お客様での部品交換ができます。(➡ 51 ページ)

⚠ 注意



点検・手入れ・交換部品は、消火後ストーブが充分冷えてから、必ず電源プラグをコンセントから抜いて行う。

※やけど・けがの原因になります。

交換部品は、純正部品を使う。(ヒューズを除く)

※他の部品を使用するとけがや事故の原因となります。



燃焼室内を掃除するときや燃料を補給するときは、必要に応じてマスクを使用する。

※ススやおが粉を吸い込むと健康に影響を及ぼすおそれがあります。

6.1 ロストルの交換

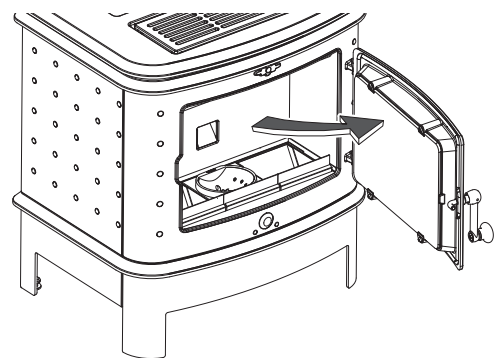
1

本体が常温になってから、燃焼室扉を開けます。



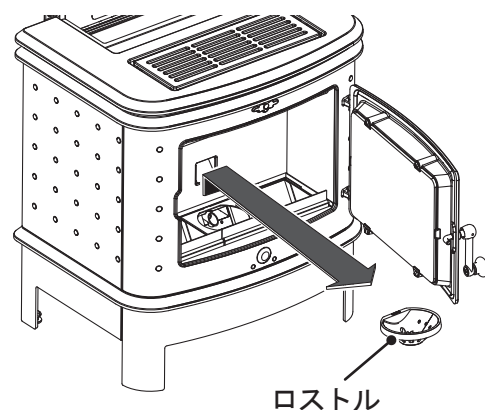
お知らせ

- 燃焼室扉を開けるときの、クリーニング機能(1)を使うと、飛散する灰を軽減できます。(➡ 27 ページ)。



2 ロストルを取り外し、劣化を確認します。

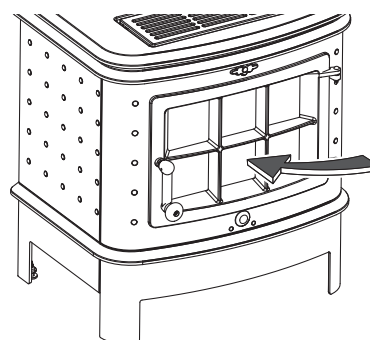
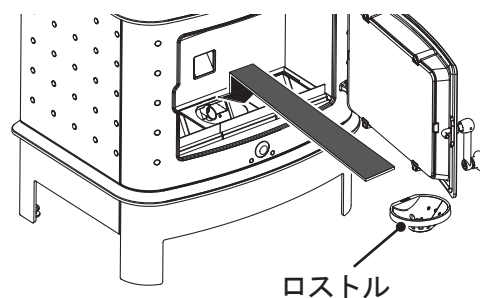
- 付着した灰などを取り除いてください。
- 著しく錆びている場合、錆びによって板厚が薄くなっている場合または、変形している場合は交換してください。
- 通気穴が広がり隣接する穴がつながっている場合は、交換してください



3 取り外しと逆の手順で取り付けをします。

！お願い

- ロストルは直線部が奥になる向きで、周囲に隙間が開かないようにセットしてください。
間違った取り付け方をすると燃焼不良の原因になります。

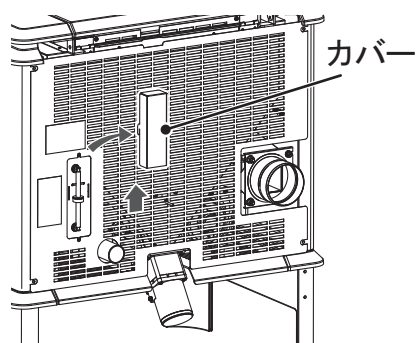


6.2 給気風量センサフィルターの交換

お知らせ

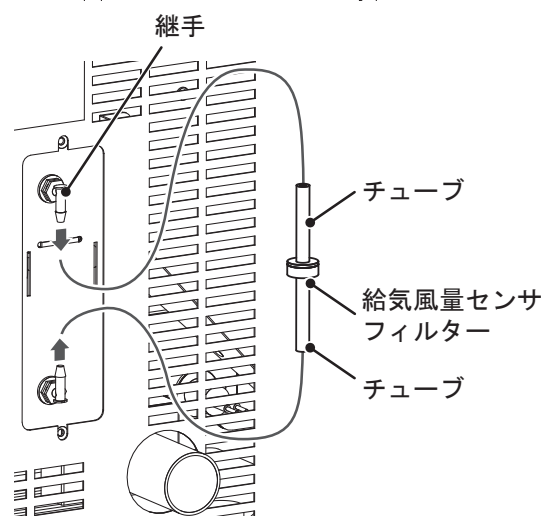
- 給気風量異常 (Er.16、17) が出る場合に、各部の灰掃除を行ったり、給排気筒の先端が塞がれたりしていないか確認しても改善されない、または10年以上交換していないときに交換してください。(P. 36~44 ページ)

- 1 ストープ背面側にある給気風量センサフィルターのカバーを上を持ち上げ、取り外します。



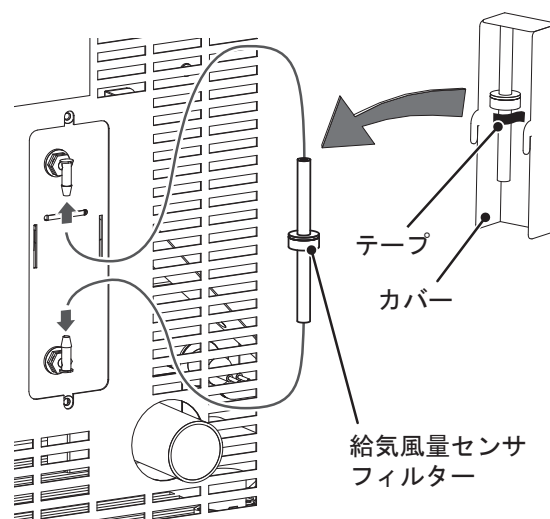
- 2 給気風量センサフィルタ-を取り外します。

- 上下のチューブを継手から引っ張って取り外してください。



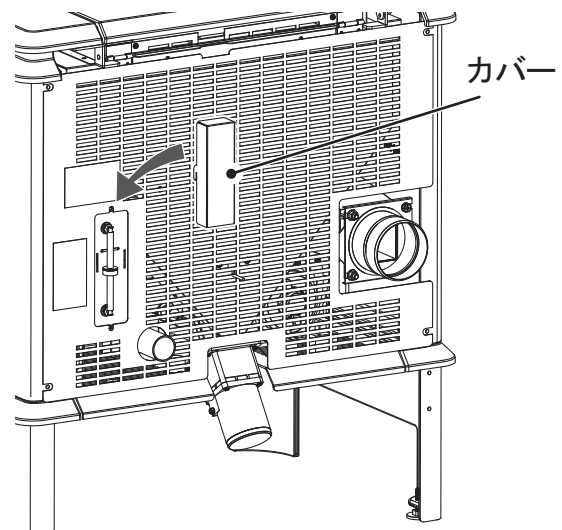
- 3 給気風量センサフィルタ-を交換します。

- 交換用の予備吸気風量センサフィルタ-は、カバーの中にテープで固定してあります。
- チューブのたわみが無いように、上下ともに継手にしっかりと差し込みます。



4 **1** で取り外したカバーを取り付けます。


- 付属の予備のフィルターを使用したらお買い求めの販売店に注文してください。



7 故障・異常時の対応








万一、具合の悪いときは下記の早見表にもとづいて点検し、処置に困るようなときや、原因のはっきりしないときは、お買い求めの販売店に連絡してください。








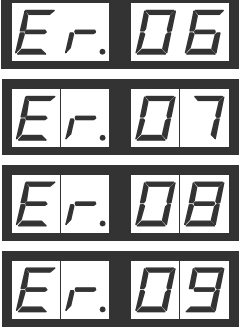

7.1 こんな症状が出たら




現象	原因	処置方法	参照ページ
初めて使用するとき煙やにおいが出る	防錆油や塗装が焼けるため	異常ではありません 部屋の換気をしてください	—
正常な操作でも点火しない (ただし、点火安全装置がはたらき、「Er.05」が表示されているときは、58ページを参照してください)	点火ヒータが切れている	点火ヒータの交換が必要です お買い求めの販売店に修理依頼してください	65
すぐに点火しない	点火するまで5分程度かかります	異常ではありません	—
各(タイマー、運転)ランプが点灯しない	電源プラグがコンセントから抜けている	電源プラグをコンセントへ差し込む	17
	停電している	通電を待ち、復帰後再点火する	18 25
	ヒューズが切れている	電源ヒューズの交換が必要です お買い求めの販売店に修理依頼してください	65
運転中突然消火した	瞬時停電があった	通電を待ち、復帰後再点火する	18 25
	タンクにペレットが入っていない	 を押し、運転が停止してからペレットを補給し、再点火する	15 18



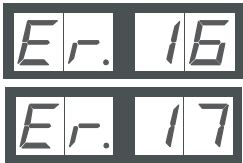





現 象	原 因	処 置 方 法	参照ページ
火力調整ボタンを押しても火力が変わらない	制御基板、操作パネルの故障	制御基板、操作パネルの交換が必要です お買い求めの販売店に修理依頼してください	65
運転開始時や消火後に「ピチ・ピチ」という音がる	本体内部が熱により膨張、収縮するためです	異常ではありません	—
木質ペレットが出ない	異物の混入	異物を取り除く	—
	燃料送りモータの故障	モータの交換 お買い求めの販売店に修理依頼してください	65
	タンクにペレットが入っていない	タンクにペレットを補給し、クリーニング機能(2)を使ってペレットがロストルに落ちてくることを確認する	15 28
燃焼中、黒い煙が出る	排気ファンのゴミ詰まり、排気ファンモータの故障	お買い求めの販売店に修理依頼してください	65
	給排気筒の詰まり	掃除をする	48 50
	ロストルにクリンカができています	付属品の掃除用ハケでクリンカを落す	42
	ロストル、灰受/バッフルに灰が溜まっている	灰の掃除をする	36 38
	給排気筒から逆風が入る	給排気筒の逆風防止 お買い求めの販売店へご相談ください	65
給排気筒先端から連続的に白煙が出る	外気温が低くなると、排気ガス中に含まれている水分が凝結して水蒸気になるためです	異常による白煙ではありません	—
爆発燃焼した	点火時のペレットが多いため、大量に発生した燃焼ガスに点火し、一気に燃焼した	爆発燃焼により本体が変形していないか点検が必要です お買い求めの販売店に点検依頼してください	65

7.2 こんな表示が出たら

現象	原因	処置方法(1)	処置方法(2)
 <p>(●●)</p> <p>(ブザーが0.8秒、0.2秒、0.2秒間隔で鳴る)</p>	<p>運転中にタンクフタが開いている</p>	<p>タンクフタを閉めます。</p> <p>➡ 開いたままの場合、「Er.14」を表示し、自動的に消火します。</p>	<p>—</p>
 <p>(●●)</p> <p>(ブザーが0.5秒間隔で鳴る)</p>	<p>制御基板の故障</p>	<p>1  を押します。</p> <p>➡ ブザーが鳴り止みます。</p> <p>➡ 消火動作終了（停止）状態で、「運転」ランプは消灯し、ブザーが5秒間鳴ります。</p> <p>2  を押します。</p> <p>➡ 表示が元に戻ります。</p>	<p>お買い求めの販売店へ連絡してください。</p>
 <p>(●●)</p> <p>(ブザーが0.5秒間隔で鳴る)</p>	<p>ストーブが異常に過熱したとき (過熱防止装置)</p>		<p>本体が常温になってから、再度、運転操作をする。 (同じ現象を繰り返す場合は、お買い求めの販売店へ連絡してください。)</p>
 <p>(●●)</p> <p>(ブザーが0.5秒間隔で鳴る)</p>	<p>地震発生または強い振動がストーブに加わったため感震器が作動 (対震自動消火装置)</p>		<p> 61ページ</p>

現象	原因	処置方法(1)	処置方法(2)
 <p>(i.i)</p> <p>(ブザーが0.5秒間隔で鳴る)</p>	<p>点火失敗 (点火安全装置)</p> <ul style="list-style-type: none"> 点火動作で火がつかなかったとき ペレットがロストルに落ちてきていない 火がついても温度センサが温度上昇を検知できなかったとき 	<ol style="list-style-type: none">  を押します。 <ul style="list-style-type: none"> ブザーが鳴り止みます。 消火動作終了(停止)状態で、「運転」ランプは消灯し、ブザーが5秒間鳴ります。  を押します。 <ul style="list-style-type: none"> 表示に「CLEANING」が流れ、「クリーニング」ランプが点滅します。 燃烧室扉を開けると「FA--」が表示され、排気ファンが駆動します。ロストルの掃除を行ってください。  を押します。 <ul style="list-style-type: none"> 「クリーニング」ランプが消灯し、表示が元に戻ります。 排気ファンが停止します。 	<p> 28・36ページクリーニング機能(2)を使ってペレットがロストルに落ちてくることを確認してから、再度、運転操作をする。 点火時のペレットの量を調整する。 ロストルの掃除を行い、再度、運転操作をする。 (同じ現象を繰り返す場合は、お買い求めの販売店へ連絡してください。)</p>
 <p>(i.i)</p> <p>(ブザーが鳴り続ける)</p>	<p>逆火</p> <ul style="list-style-type: none"> 燃料供給部、タンクが高温になっている。 	<ol style="list-style-type: none">  を押します。 <ul style="list-style-type: none"> ブザーが鳴り止みます。 消火動作終了(停止)状態で、「運転」ランプは消灯し、ブザーが5秒間鳴ります。 	<p>燃烧室扉、タンクフタがしっかり閉まっていることを確認してください。また給排気筒の先端が障害物などでふさがれていないことを確認し、再度、運転操作をする。 (同じ現象を繰り返す場合は、お買い求めの販売店へ連絡してください。)</p>
 <p>(i.i)</p> <p>(ブザーが0.5秒間隔で鳴る)</p>	<p>温度センサーの故障</p>	<ol style="list-style-type: none">  を押します。 <ul style="list-style-type: none"> 表示が元に戻ります。 	<p>お買い求めの販売店へ連絡してください。</p>

現象	原因	処置方法(1)	処置方法(2)
<div data-bbox="146 519 386 595" style="border: 1px solid black; padding: 2px; display: inline-block;">Er. 10</div> <p style="text-align: center;">(10)</p> <p style="text-align: center;">(ブザーが0.5秒間隔で鳴る)</p>	<p>失火</p> <ul style="list-style-type: none"> ・ タンク内の燃料（木質ペレット）が空になった ・ 燃焼中に炎が消えたとき ・ 燃焼中に温度センサーが設定温度よりも低い温度を検知したとき <p>燃料送りモータ過負荷</p> <ul style="list-style-type: none"> ・ 燃料に石、金属などの異物が混入している ・ 非常に硬い(長い)ペレットが混入している ・ 粉が多いペレットを使用している。 	<ol style="list-style-type: none"> 1  を押します。 <ul style="list-style-type: none"> ➡ ブザーが鳴り止みます。 ➡ 消火動作終了（停止）状態で、「運転」ランプは消灯し、ブザーが5秒間鳴ります。 2  を押します。 <ul style="list-style-type: none"> ➡ 表示に「CLEANING」が流れ、「クリーニング」ランプが点滅します。 ➡ 燃焼室扉を開けると「FA--」が表示され、排気ファンが駆動します。ロストルの掃除を行ってください。 3  を押します。 <ul style="list-style-type: none"> ➡ 「クリーニング」ランプが消灯し、表示が元に戻ります。 ➡ 排気ファンが停止します。 	<p>タンク内が空の場合は、燃料（木質ペレット）を補給し、クリーニング機能(2)を使ってペレットがロストルに落ちてくることを確認してから、再度運転操作をする。</p> <p> 15・28ページ</p> <p>タンク内に異物が入っていないか確認し、再度、運転操作をする。（同じ現象を繰り返す場合は、お買い求めの販売店へ連絡してください。）</p>
<div data-bbox="146 1294 386 1370" style="border: 1px solid black; padding: 2px; display: inline-block;">Er. 12</div> <p style="text-align: center;">(12)</p> <p style="text-align: center;">(ブザーが0.5秒間隔で鳴る)</p>	<p>排気ファン停止</p> <ul style="list-style-type: none"> ・ 排気ファンが回転していないとき ・ センサーの故障 	<ol style="list-style-type: none"> 1  を押します。 <ul style="list-style-type: none"> ➡ ブザーが鳴り止みます。 ➡ 消火動作終了（停止）状態で、「運転」ランプは消灯し、ブザーが5秒間鳴ります。 2  を押します。 <ul style="list-style-type: none"> ➡ 表示が元に戻ります。 	<p>再度、運転操作をする。（同じ現象を繰り返す場合は、お買い求めの販売店へ連絡してください。）</p>

現象	原因	処置方法(1)	処置方法(2)
 <p>(i.i) (ブザーが0.5秒間隔で鳴る)</p>	<p>タンクフタ開</p>	<p>1  を押します。</p> <ul style="list-style-type: none"> ➡ ブザーが鳴り止みます。 ➡ 消火動作終了(停止)状態で、「運転」ランプは消灯し、ブザーが5秒間鳴ります。 	<p>タンクフタがしっかり閉まっていることを確認する。 (同じ現象を繰り返す場合は、お買い求めの販売店へ連絡してください。)</p>
 <p>(i.i) (ブザーが0.5秒間隔で鳴る)</p>	<p>給気風量異常</p> <ul style="list-style-type: none"> • 各部の灰溜まり • 給排気筒へ突風が吹き付けたとき • 給気風量センサフィルター詰まり 	<p>2  を押します。</p> <ul style="list-style-type: none"> ➡ 表示が元に戻ります。 	<p>ロストル、ロストルの下、灰受/バッフルに灰が溜まっていないか確認する。  36~44ページ 灰が溜まっていない場合、突風が原因の可能性が あります。 また、給排気筒の先端が障 害物などでふさがれてい ないことを確認し、再度、 運転操作をする。上記の 処置を行っても同じ現象が 起きる場合、給気風量セン サフィルターを交換する。 (同じ現象を繰り返す場合 は、お買い求めの販売店へ 連絡してください。)  53ページ</p>
 <p>(i.i) (ブザーが0.5秒間隔で鳴る)</p>	<p>電源喪失</p> <ul style="list-style-type: none"> • 電源プラグを抜き差しした • 瞬時停電があった 		<p>電源プラグがきちんと差してあるか確認する。</p>
 <p>(i.i) (ブザーが0.5秒間隔で鳴る)</p>	<p>タンク空</p> <ul style="list-style-type: none"> • タンク内のペレットが少なくなった 		<p>ペレットを補給し運転操作をする。 (同じ現象を繰り返す場合は、お買い求めの販売店へ連絡してください。)</p>

8 地震などの災害が発生したら

■消火のしかた

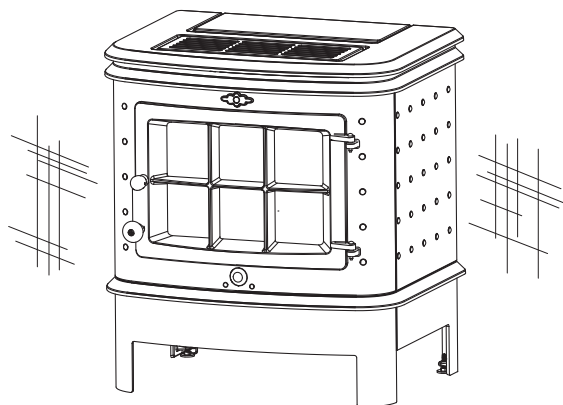
運転中、地震などの災害が発生した場合は、以下の方法を実施してください。

1  を長押しします。



お知らせ

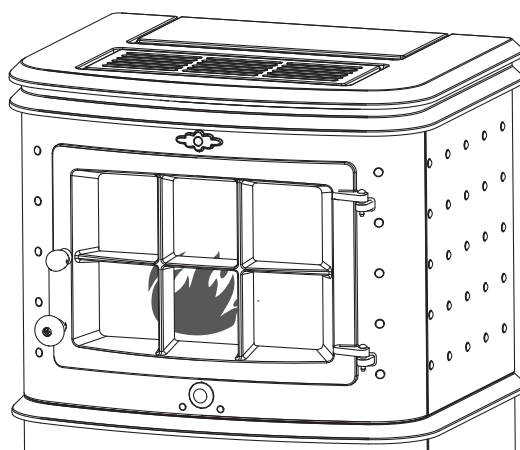
- 地震（震度約5以上）や強い振動、衝撃を受けた場合、自動的に消火します。（約30分後）



■再点火のしかた

地震などによって対震自動消火装置が作動した場合、周囲の可燃物、ストーブの損傷、給排気筒の外れなど異常がないことを確認してから再点火してください。



(☞ 「3 使用前の準備と確認」、「4 使いかた」)

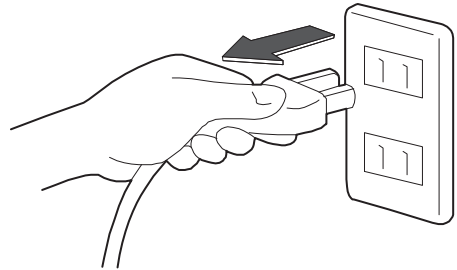


9 保管（長期間使用しない場合）

シーズンオフや長期間使用しないときは、次の要領で手入れを行い保管してください。

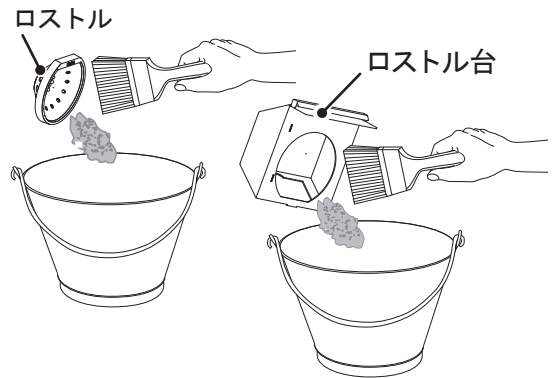
- 1 電源プラグをコンセントから抜きます。

 注意	
	長期間使用しないときは電源プラグを抜く。 ※守らないと、火災や事故の原因になります。



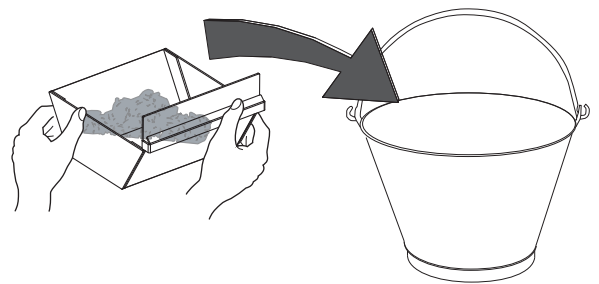
- 2 燃焼室扉を開けて、ロストル・ロストル台の灰を捨てます。

( 37 ページ)




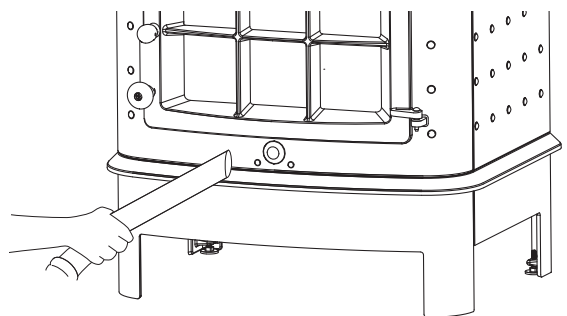
- 3 灰受の灰を捨てます。

( 39 ページ)



- 4 本体に付着したススや灰を掃除機を使って取り除きます。

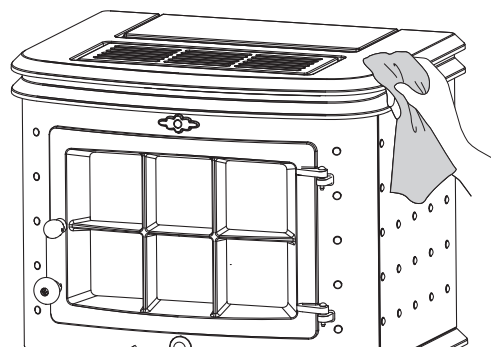
( 46 ページ)



5 汚れは固く絞ったやわらかい布で
ふき取ります。

(☞ 45 ページ)

- 取扱説明書は大切に保管してください。



10 仕様

型 式	PS-642FCZ	
暖 房 方 式	直接送風燃焼式・強制給排気形・自然対流形	
点 火 方 式	ヒータ点火式	
使 用 燃 料	木質ペレット (ホワイト・全木)	
燃 料 消 費 量	最 大	1.6 kg/h
	最 小	0.4 kg/h
発 熱 量 (入 力)	最 大	28,320 kJ/h
	最 小	7,080 kJ/h
暖 房 出 力	最 大	6.3 kW
	最 小	1.6 kW
暖房のめやす (※1)	温 暖 地	木造 16 畳 (26.5 m ²) まで
		コンクリート 22 畳 (36.5 m ²) まで
	寒 冷 地	木造 17 畳 (28.0 m ²) まで
		コンクリート 26 畳 (43.0 m ²) まで
外 形 寸 法	高さ 731 mm 幅 660 mm 奥行 599mm (※2)	
質 量	132 kg	
タ ン ク 容 量	10 kg	
電 源 電 圧 及 び 周 波 数	100V 50 / 60 Hz	
定 格 消 費 電 力	点火時平均 350 W / 点火時最大 930 W	
	燃焼時 13 ~ 21 W	
給 排 気 筒 径	給気 41 mm / 排気 80 mm	
安 全 装 置	対震自動消火装置・過熱防止装置 点火安全装置・燃焼制御装置・ タンクフタ開閉検知装置・給気風量異常検知装置	
付 属 品	掃除用ハケ、ロストル、灰取り、手袋	

※1 暖房のめやすの寒冷地とは、室内外温度差が30℃の地域を指し、温暖地とは、室内外温度差が15℃の地域を指します。

寒冷地の木造とは、木造戸建二重窓、断熱材75 mmの建物を指し、コンクリートとは、コンクリート集合住宅の二重窓、断熱材30 mmの建物を指します。

●暖房のめやすは、社団法人・日本ガス石油機器工業会の算定基準によります。

●暖房出力は、木質ペレットの発熱量、17700 kJ/kgを基に算出しています。

●製品改良のため、デザイン、仕様の一部を変更することがあります。

※2 突起部含む。

11 保証とアフターサービス

修理・お取り扱い・お手入れ・転居などのご相談は、お買い求めの販売店へお申し付けください。

■保証書（別添付）

お買い上げ日・販売店名などの記入を必ず確かめ、お買い求めの販売店からお受け取りください。よくお読みのあと、保存してください。

保証期間：納品した日から1年間

■補修用性能部品の保有期間

当社は、このストーブの補修用性能部品を、製造打ち切り後12年保有しています。

注) 補修用性能部品とは、その製品の機能を維持するために必要な部品です。

■修理を依頼される時

「7 故障・異常時の対応」に従ってご確認のあと、なおらないときはストーブが消火している状態で、お買い求めの販売店へご連絡ください。

●保証期間中は

保証書の規定に従って、修理をさせていただきます。

●保証期間を過ぎているときは

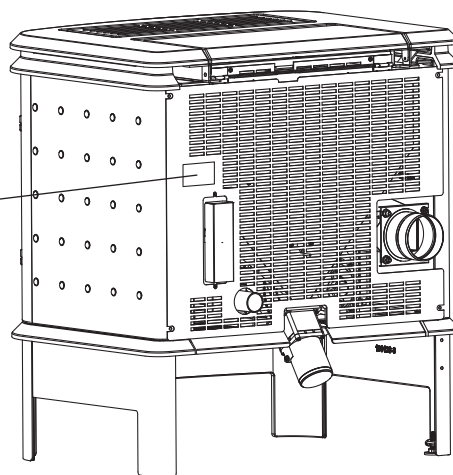
修理すれば使用できる製品については、ご希望により有料で修理させていただきます。

■修理ご相談窓口

お買い求めの販売店またはお近くのお客さま相談窓口（☎ 67 ページ）にお申し付けください。

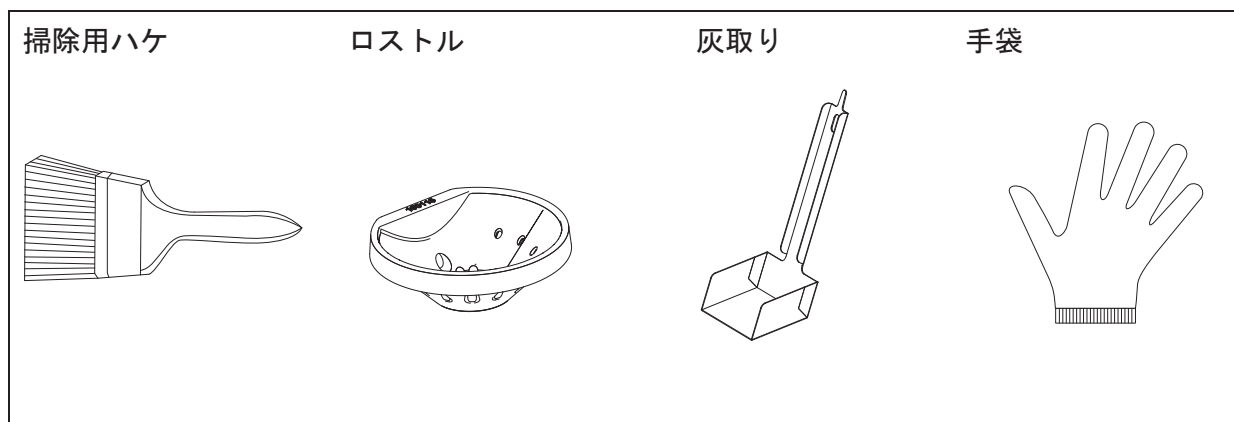
銘板

規格名称	密閉式ペレットストーブ		
種類	直接送風燃焼式、強制排気形、自然対流形		
型式	PS-642FCZ		
製造番号	908931-		
使用燃料	木質ペレット	タンク容量	10kg
暖房出力	6.3kW	燃料消費量	1.6kg/h
熱効率	最大燃焼時80%、最小燃焼時80%		
電源電圧	100V	周波数	50Hz/60Hz
消費電力	点火時最大930W、燃焼時21W		
株式会社 山本製作所			

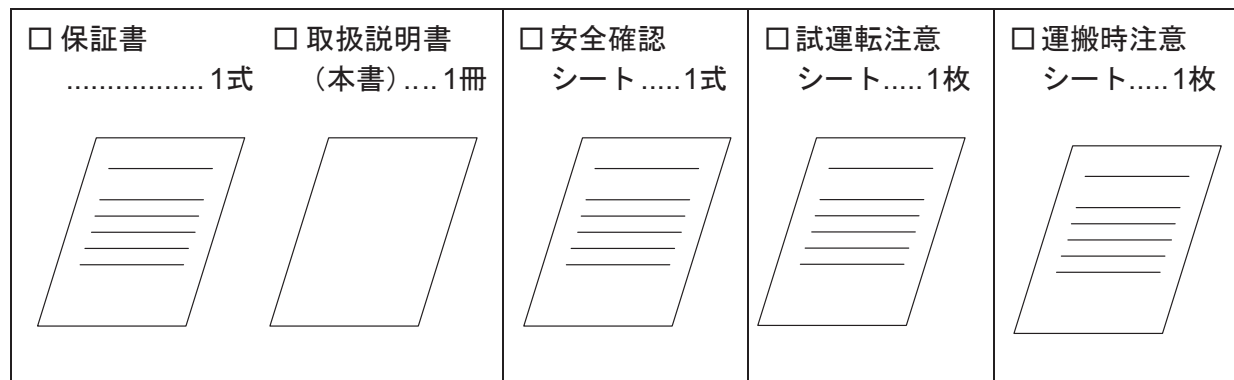


12 付属品、添付品リスト

■ 付属品



■ 添付品



製造元 株式会社山本製作所

お客さま相談窓口

ソリューション事業部 TEL (0237) 43-8814

修理を依頼される場合には、お買い求めの販売店へご連絡ください。

当社ペレットストーブサポート情報ページ



https://www.yamamoto-ss.co.jp/sp_pellet/support/

お買い求めの販売店

店舗名

住所

TEL.

担当者名

販売された販売店の方は、こちらに連絡先を記載してください。

こちらの欄には、お買い求めの販売店担当者の
名刺を貼り付けるなど、ご活用ください。

株式会社 山本製作所

本社
山形県天童市

東根事業所
999-3701
山形県東根市大字東根甲5800-1
TEL. 0237-43-8814

※所在地や電話番号は変更になることがあります。