

ほのか設置例

～屋外立上用給排気筒セット使用の場合～

<注意>

本図面は参考図面です。

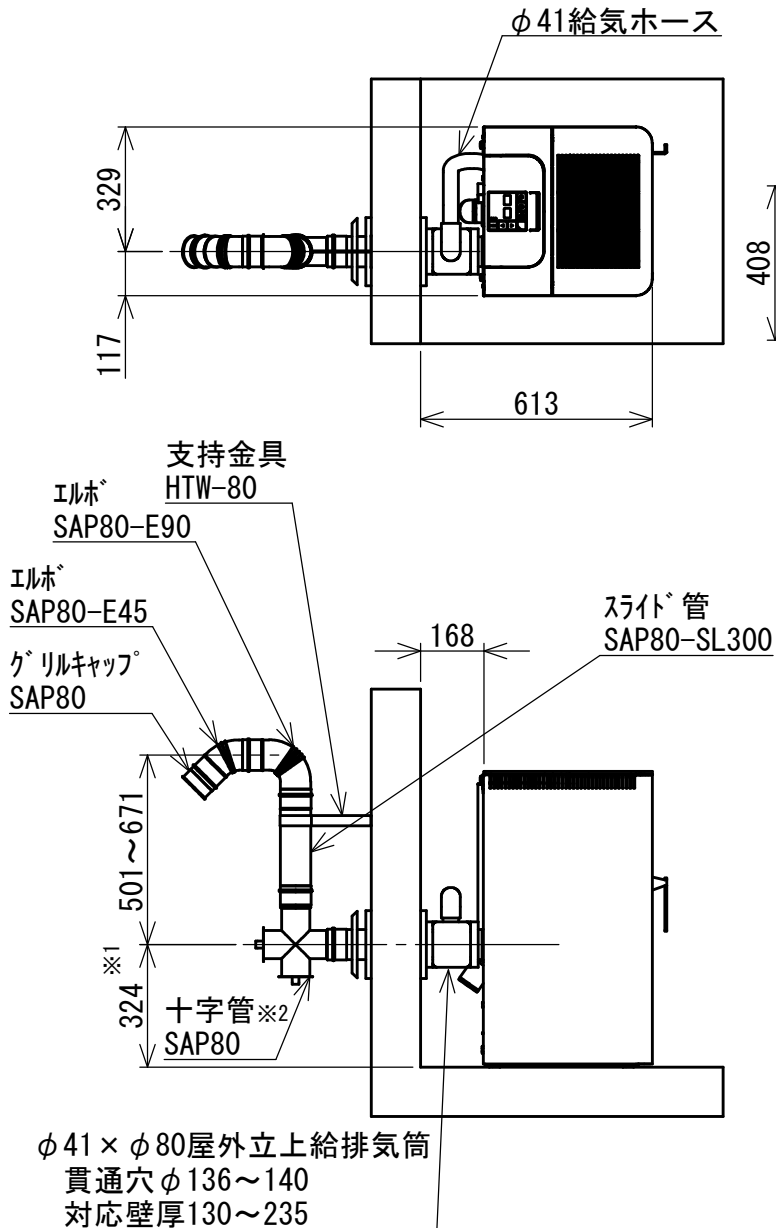
据付前に弊社販売代理店と現場の状況を十分ご確認のうえ、設置場所、必要部材を決めてください。

可燃物との離隔距離は消防法、各市区町村の火災予防条例に従ってください。

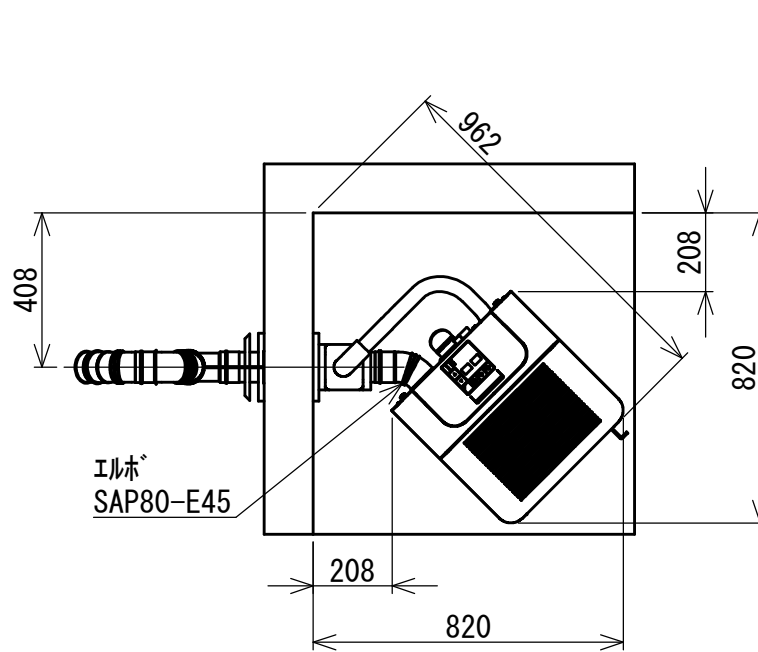
※1: 敷板を敷く場合は高さが変わります。

株式会社 山本製作所

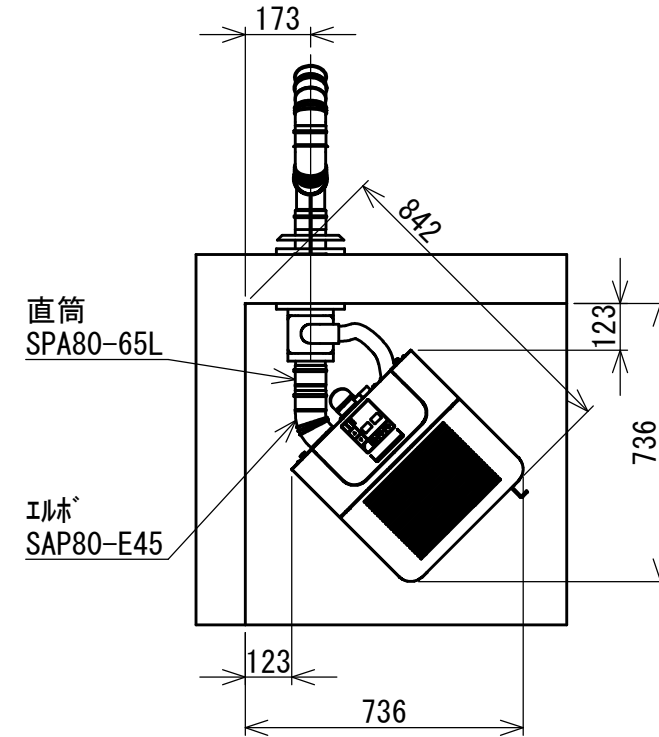
■標準設置図



■コーナー設置図（左抜き）



■コーナー設置図（右抜き）



警告

※2 十字管は屋外専用部材です。

排気が洩れ重大な事故に繋がる恐れがありますので屋内では絶対に使用しないでください。

[必要部材について]

■標準設置

φ41×φ80屋外立上用
給排気筒セット

■コーナー設置（左抜き）

φ41×φ80屋外立上用
給排気筒セット

+
エルボSAP80-E45

■コーナー設置（右抜き）

φ41×φ80屋外立上用
給排気筒セット

+
エルボSAP80-E45
直筒SPA80-65

[φ41×φ80屋外立上用給排気筒セット内容]

φ41×φ80屋外立上用給排気筒：1ヶ、十字管SAP80：1ヶ、支持金具HTW-80：1ヶ
エルボSAP80-E90：1ヶ、エルボSAP80-E45：1ヶ、φ41給気ホース：1ヶ、φ41給気ホースジョイント：1ヶ
φ41ワイヤーバンド：1ヶ、φ40ワイヤーバンド：1ヶ、スライド管SAP80-SL300：1ヶ
グリルキャップSAP80：1ヶ、木ねじφ4.1×30：4ヶ

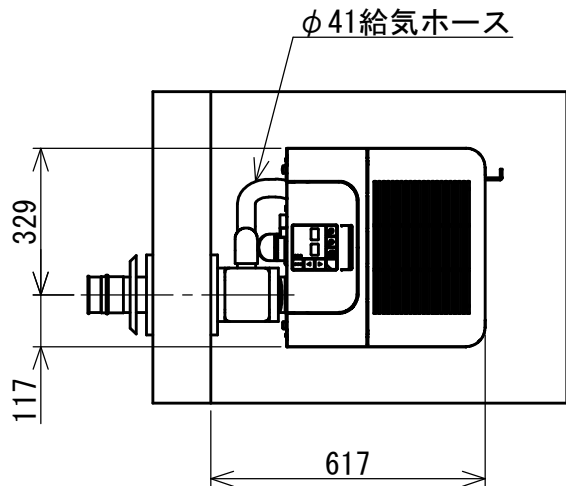
ほのか設置例

～屋内立上用給排気筒セット使用の場合～

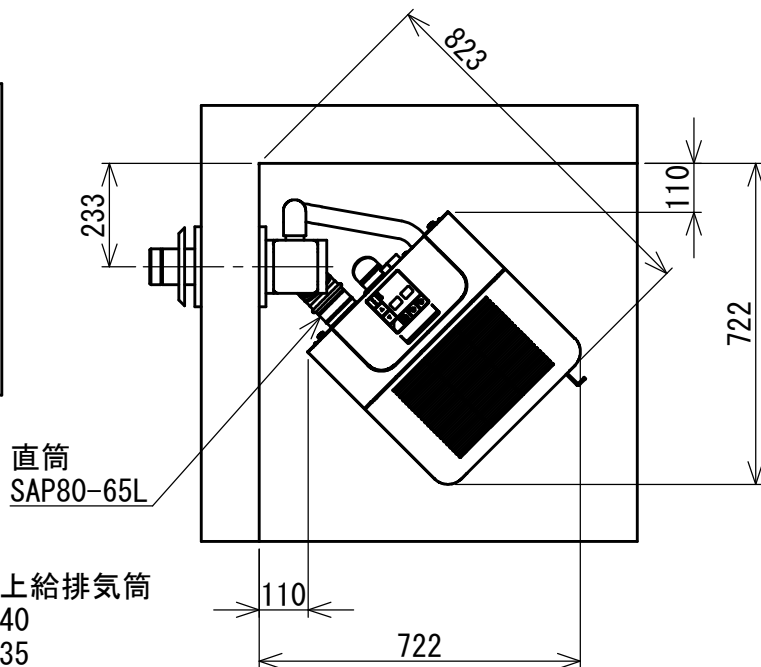
<注意>
 本図面は参考図面です。
 据付前に弊社販売代理店と現場の状況を十分ご確認のうえ、設置場所、必要部材を決めてください。
 可燃物との離隔距離は消防法、各市区町村の火災予防条例に従ってください。
 ※1: 敷板を敷く場合は高さが変わります。

株式会社 山本製作所

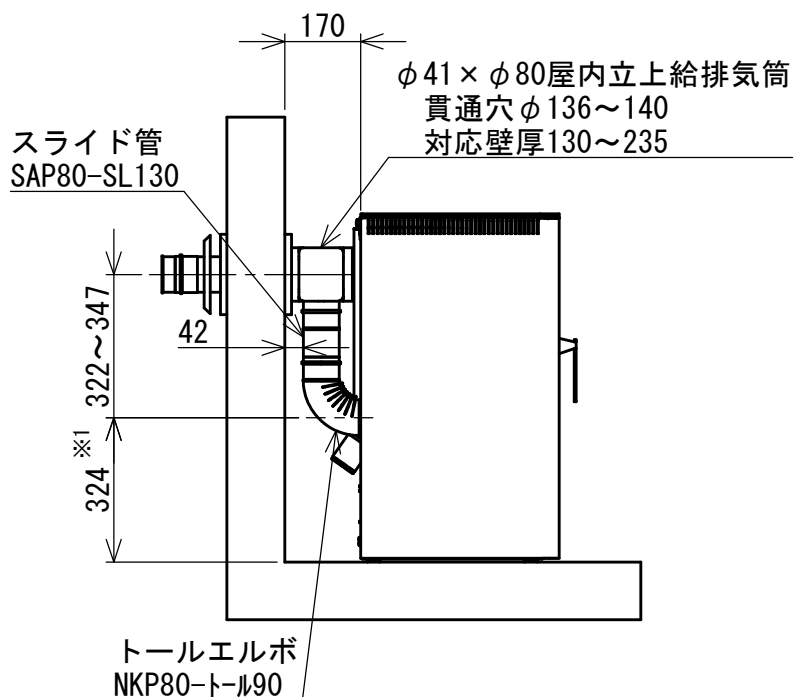
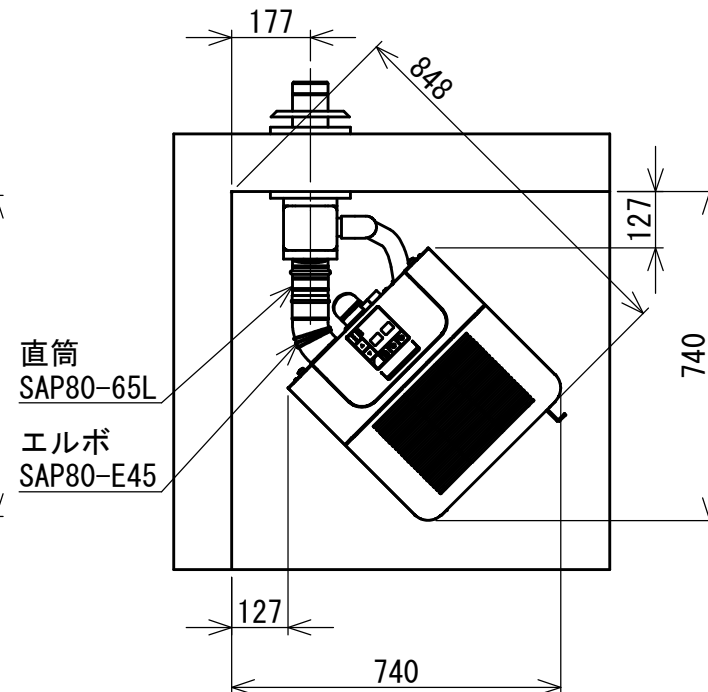
■標準設置図



■コーナー設置図（左抜き）



■コーナー設置図（右抜き）



[必要部材について]

■標準設置

φ41×φ80屋内立上用
給排気筒セット

■コーナー設置（左抜き）

φ41×φ80屋内立上用
給排気筒セット
+
直筒SAP80-65

■コーナー設置（右抜き）

φ41×φ80屋内立上用
給排気筒セット
+
エルボSAP80-E45
直筒SAP80-65

[φ41×φ80屋内立上用給排気筒セット内容]

φ41×φ80屋内立上用給排気筒：1ヶ、スライド管SAP80-SL130：1ヶ
 φ41給気ホース：1ヶ、φ41給気ホースジョイント：1ヶ
 φ41ワイヤーバンド：1ヶ、φ40ワイヤーバンド：1ヶ
 ツールエルボNKP80-トル90：1ヶ
 グリルキャップSAP80：1ヶ、木ねじφ4.1×30：4ヶ