



無残粒形精米機 スーパミル ゼロ

MZ-03HA / MZ-05A
UMZ-03HA / UMZ-05A / UMZ-03HAT / UMZ-05AT



MZ-05A

主要諸元

項目	単位	無残粒形精米機	
		MZ-03HA	MZ-05A
型式	-	MZ-03HA	MZ-05A
精米能力	kg/h	120~180	180~300
機体寸法	全長	809	
	全幅	426	
	全高	1172	
機体質量	kg	115	125
除糠方式	-	吸引ファン	
白米出口高さ	mm	490	
所要動力	使用電源	三相200	
	精米機	2.2(3PS)	3.7(5PS)
	吸引ファン	0.1	
	抵抗モータ	0.03	
	流調モータ	0.025	
	ヒータ	0.045	
	電力合計	2.4	3.9
安全装置	-	過負荷停止装置(サーマルリレー)	
ホッパ投入量	kg	13	

※ MZ-03HA は、20A 以上のノーヒューズブレーカ、または、30A 以上のヒューズを使用してください。MZ-05A は、30A 以上のノーヒューズブレーカ、または、40A 以上のヒューズを使用してください。
 ※本機にはインバータが搭載されています。漏電ブレーカの種類によっては機械が正常であっても漏電ブレーカが作動する場合があります。 ※漏電ブレーカは、電気工事会社に相談の上、感度電流 200mA 以上、動作時間 0.1 秒以上のもの、または、高周波対策をおこなったものを使用してください。
 ※主要諸元内容・イラスト・外観・色・マーク等を改良のため予告なく変更することがありますのでご了承ください。

項目	単位	無残粒形精米機 石抜・精米ユニット			
		UMZ-03HA	UMZ-05A	UMZ-03HAT	UMZ-05AT
型式	-	UMZ-03HA	UMZ-05A	UMZ-03HAT	UMZ-05AT
精米能力	kg/h	120~180	180~300	120~180	180~300
機体寸法	全長	1250		1363	
	全幅	1100		1100	
	全高	1966		2321	
機体質量	kg	233	243	239	249
除糠方式	-	吸引ファン			
白米出口高さ	mm	620			
所要動力	使用電源	三相200			
	精米機	2.2(3PS)	3.7(5PS)	2.2(3PS)	3.7(5PS)
	吸引ファン	0.1			
	抵抗モータ	0.03			
	流調モータ	0.025			
	ヒータ	0.045			
	昇降機モータ	0.09			
	石抜機モータ	0.2			
	シャッタモータ	0.003			
	電力合計	2.693	4.193	2.693	4.193
安全装置	-	過負荷停止装置(サーマルリレー)			
その他	-	-		60kgタンク付	

※ UMZ-03HA・03HAT は、20A 以上のノーヒューズブレーカ、または、30A 以上のヒューズを使用してください。UMZ-05A・05AT は、30A 以上のノーヒューズブレーカ、または、40A 以上のヒューズを使用してください。
 ※本機にはインバータが搭載されています。漏電ブレーカの種類によっては機械が正常であっても漏電ブレーカが作動する場合があります。 ※漏電ブレーカは、電気工事会社に相談の上、感度電流 200mA 以上、動作時間 0.1 秒以上のもの、または、高周波対策をおこなったものを使用してください。
 ※主要諸元内容・イラスト・外観・色・マーク等を改良のため予告なく変更することがありますのでご了承ください。

●製品の詳しいご相談、お求めは下記までご連絡ください。

株式会社 山本製作所

本社 / 山形県天童市
 東根事業所 〒999-3701 山形県東根市大字東根甲5800-1 T. 0237-43-3411 F. 0237-43-8830
 農機営業部 〒999-3701 山形県東根市大字東根甲5800-1 T. 0237-43-8811 F. 0237-43-8817
 ツェンション営業部 〒999-3701 山形県東根市大字東根甲5800-1 T. 0237-43-8816 F. 0237-43-8817
 北海道営業所 〒068-0808 北海道岩見沢市南町八条三丁目6-6 T. 0126-22-1958 F. 0126-22-1969
 東北営業所 〒999-3701 山形県東根市大字東根甲5800-1 T. 0237-43-8828 F. 0237-43-8829
 関東営業所 〒329-0201 栃木県小山市栗宮一丁目6-20 T. 0285-25-2011 F. 0285-25-2677
 新潟営業所 〒950-0151 新潟県新潟市江南区亀田四ツ野四丁目2-22 T. 025-383-1018 F. 025-383-1028
 東海営業所 〒446-0027 愛知県安城市東明町19-12 T. 0566-75-8001 F. 0566-75-6363
 大阪営業所 〒560-0085 大阪府豊中市上新田二丁目11-39 T. 06-4863-7611 F. 06-4863-7266
 岡山営業所 〒700-0952 岡山県岡山市北区平田112番地117 T. 086-242-6690 F. 086-242-3322
 四国営業所 〒761-1701 香川県高松市香川町大野1594-1 T. 087-879-4555 F. 087-879-7166
 九州営業所 〒861-8035 熊本県熊本市東区御嶺六丁目2-17 T. 096-349-7040 F. 096-349-7041



ホームページ <http://www.yamamoto-ss.co.jp/>



ゼロ
残粒0で無駄なく
用途に合わせ16段階の精米が可能



スーパミル ゼロ

MZ-03HA

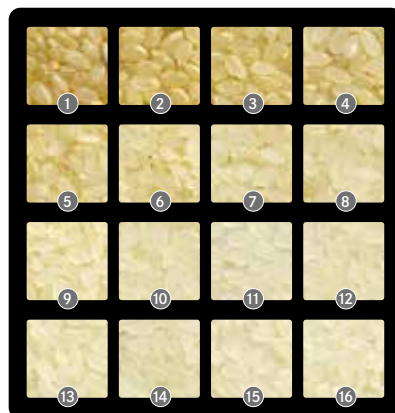
処理能力
120~180kg/h

MZ-05A

処理能力
180~300kg/h

16段階の細かな調整で、
お好みの白さや用途に合わせて精米
「無残粒形精米機 スーパミル ゼロ」

3馬力、5馬力と用途に合わせて選択。高性能・高機能で、ともに大幅な低価格を実現。全幅、全高、全長がコンパクトサイズで場所をとらないためスムーズな作業が可能です。



残粒ゼロで安心精米

精米品種が変わっても
残粒ゼロだから安心作業

内部にお米が残らないので、最後まできれいに精米できます。お米が流れる所は、すべてステンレス製で衛生的です。

操作ボタンひとつで各機連動。運転中の騒音と振動が少ない特殊機構なので、周囲に不快感を与えません。店頭でも快適に精米可能。



システムに配慮した設計

無残粒石抜機・昇降機をセットに

工程の右流れ、左流れなどシステムに配慮した設計で、食味重視の高歩留精米に仕上げます。タンク付 (UMZ-03HAT・05AT) もご用意。色彩選別機、シフタ等の関連機器との連結で、さらに作業を効率アップ。

メンテナンスが楽々

カバーを開けるだけでメンテナンスが楽にできます。過負荷停止装置 (サーマルリレー) は、リセットが不要な自動復帰型を採用。

16段階
精米

低価格

石抜・精米ユニット

UMZ-03HA

処理能力
120~180kg/h

UMZ-05A

処理能力
180~300kg/h

UMZ-03HAT

処理能力
120~180kg/h

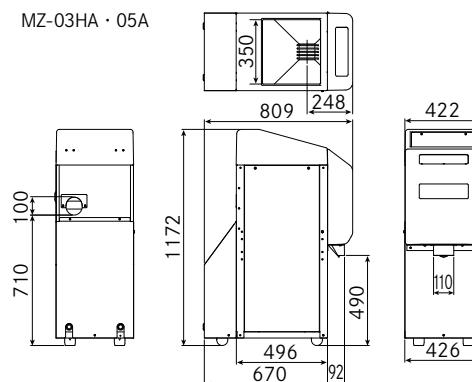
UMZ-05AT

処理能力
180~300kg/h

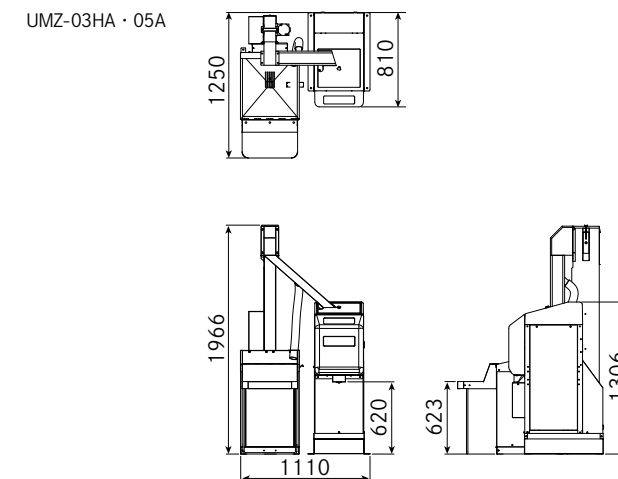


外形寸法図 (単位: mm)

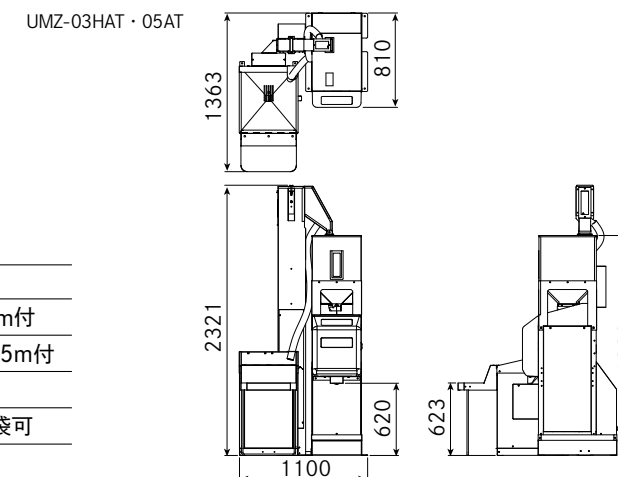
MZ-03HA・05A



UMZ-03HA・05A



UMZ-03HAT・05AT



糠取装置 (オプション)

設置場所に合わせてコンパクトに糠回収。

機種	型式	摘要
糠サイクロン	CY-3Z	サイクロンホース1m付
糠ボックス	CY-3Z-B	サイクロンホース1.5m付
糠箱	MZ-NB	
糠袋	MZ-NH	30kg紙袋用、ゴミ袋可
コインタイマ	MZ-CT2	MZ用