

独自の2次選別機構で
高精度の選別。

工具
不要

残粒処理

3分

(CSP-503)

自動
運転

(CSP-503)



CSP-300



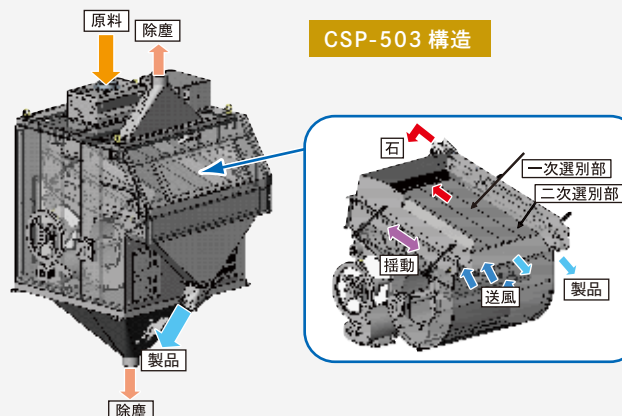
CSP-503

選別の高精度化と排出石中の原料混入を低減し、
高品質な原料提供を実現した“石拔機”

流量や原料に合わせた調整

選別精度が10%アップ^(当社比)

- ◎本体各部のカバーは、工具を使わず脱着可能で、内部の掃除が簡単です。
- ◎約3分で残粒処理が可能です。(CSP-503)
- ◎選別板の角度調整が可能で、流量や原料にあわせた調整が可能です。(CSP-503)
- ◎石自動排出装置により自動運転が可能となり、省力化が図れます。(CSP-503)
- ◎内部に玄米、ホコリが溜まらないコンタミ対応の構造です。(CSP-503)
- ◎製品出口の向きが、左右から選べます。(CSP-503)



主要諸元

項目		単位	仕様	
型式		-	CSP-300	CSP-503
機体寸法	全長	mm	995	1193
	全幅	mm	711	1132
	全高	mm	950	1705
機体質量		kg	112	255
最大処理能力	白米	kg/h	3000	5000
	玄米	kg/h		
所要動力		kW	0.4 (三相200V)	1.5 (三相200V)

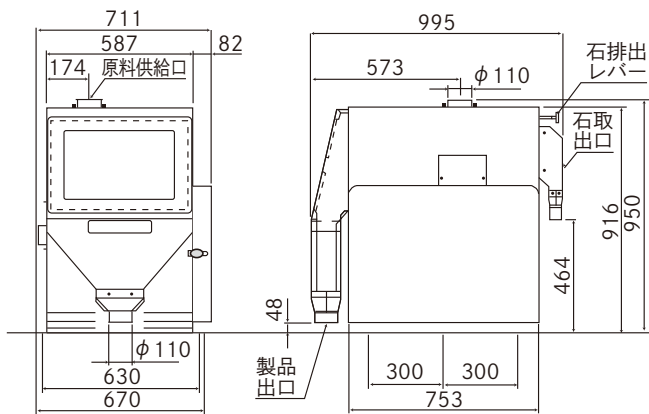
※電源機器・配線機器は、定格 15A 以上のものを使用してください。

※高効率モーター搭載

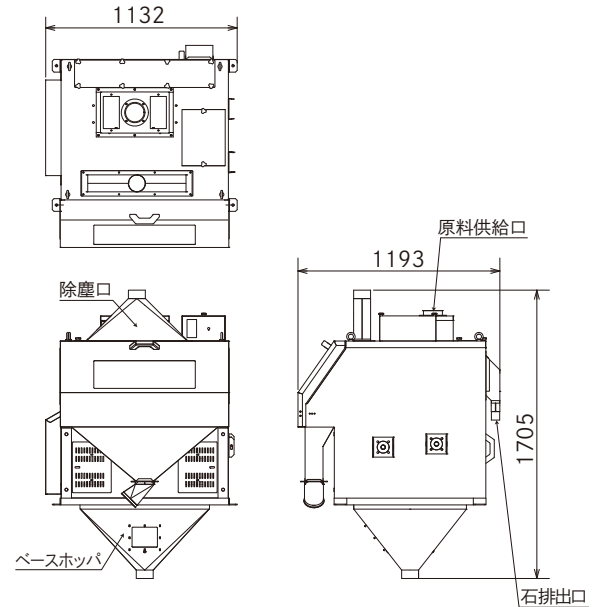
※主要諸元・イラスト・外観・色・マーク等を改良のため予告なく変更することがありますのでご了承ください。

外形寸法図 (単位: mm)

CSP-300



CSP-503



●製品の詳しいご相談、お求めは下記までご連絡ください。



株式会社 山本製作所

本社 / 山形県天童市

東根事業所 ☎999-3701	山形県東根市大字東根甲5800-1	T. 0237-43-3411	F. 0237-43-8830
農機営業部 ☎999-3701	山形県東根市大字東根甲5800-1	T. 0237-43-8811	F. 0237-43-8817
ソリューション営業部 ☎999-3701	山形県東根市大字東根甲5800-1	T. 0237-43-8816	F. 0237-43-8817
北海道営業所 ☎068-0808	北海道岩見沢市南町八条三丁目6-6	T. 0126-22-1958	F. 0126-22-1969
東北営業所 ☎999-3701	山形県東根市大字東根甲5800-1	T. 0237-43-8828	F. 0237-43-8829
関東営業所 ☎329-0201	栃木県小山市薬宮一丁目6-20	T. 0285-25-2011	F. 0285-25-2677
新潟営業所 ☎950-0151	新潟県新潟市江南区亀田四ツ興野四丁目2-22	T. 025-383-1018	F. 025-383-1028
東海営業所 ☎446-0027	愛知県安城市東明町19-12	T. 0566-75-8001	F. 0566-75-6363
大阪営業所 ☎560-0085	大阪府豊中市上新田二丁目11-39	T. 06-4863-7611	F. 06-4863-7266
岡山営業所 ☎700-0952	岡山県岡山市北区平田112番地117	T. 086-242-6690	F. 086-242-3322
四国営業所 ☎761-1701	香川県高松市香川町大野1594-1	T. 087-879-4555	F. 087-879-7166
九州営業所 ☎861-8035	熊本県熊本市東区御領六丁目2-17	T. 096-349-7040	F. 096-349-7041

ホームページ <http://www.yamamoto-ss.co.jp/>



●このカタログの掲載内容は2019年6月10日現在のものです。

6832010-6 906025 TM-YM