



調製機器 総合カタログ

YFG/YVG/YPC/YEG



YFG

YVG

YPC

YEG

選別の新技術を搭載した 玄米・白米専用の色彩選別機

異物除去の精度を上げる ピエゾバルブを採用

ピエゾバルブの超高速動作とキレの良いエア噴射、また、4色LED光源と独自の画像処理技術の採用で、青未熟・乳白・シラタの判別性能が向上。精品ロスを低減させたことで、玄米処理能力を15%向上しました。

高耐久の強化部品を採用

末永く安心してお使いいただけるよう、各部で従来機より耐久性に優れた部品を採用。
大量生産者様のニーズにもお答えします。

使いやすさを追求し労力も軽減

付帯品不要のオールインワン設計で、設置するだけですぐにお使いいただけます。
また、コンタミへの対応やメンテナンス軽減のため、工具レスのメンテナンス箇所を採用しています。



YFG-2300K



YFG-3500K

YFG-2300K

処理能力：玄米 400~2300kg/h

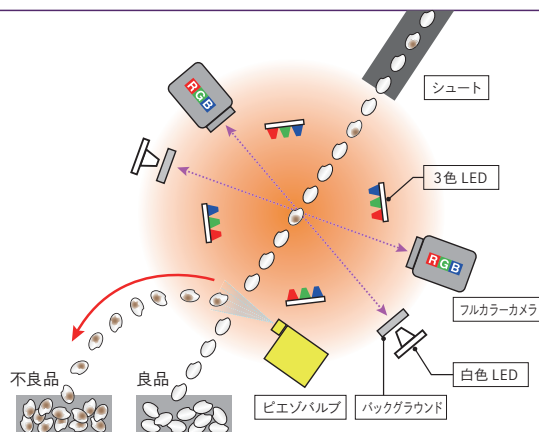
YFG-3500K

処理能力：玄米 600~3500kg/h

精度を上げるピエゾバルブ

ピエゾバルブの特長

- 従来のソレノイドバルブ(電磁石タイプ)に比べ、約1.7倍のバルブ開閉速度により、選別時の精品ロスを低減。
- バルブ開閉部に特殊素材の採用による摩耗低減で、3倍の長寿命化を実現。
- ピエゾ素子の特性によるバルブ開閉で、消費電力を低減。
- ピエゾ素子の特性により、効率的なエアの消費が可能。



異物を除去する際に エア噴射の弁の開閉を担う 重要な装置

エジェクタバルブは、異物を除去する際にエア噴射の弁の開閉を担う重要な装置です。良品の巻き添えを最小限に抑え、選別精度を高めるためには開閉の動作が俊敏である必要があります。



ピエゾバルブ

より正確な画像処理を 可能にする 明るいLED光源

光学部に新たに採用した4色LEDとフルカラーカメラから得た原料の多量な情報を、独自の画像処理技術により、最適に判別し、青未熟・乳白・シラタの選別能力が向上しました。

高耐久で力強いパフォーマンス

エジェクタ部・駆動部 および搬送部に強化部品を使用

エジェクタ部・光学部・駆動部および搬送部に強化部品を使用しました。過酷な運転状況においても、力強いパフォーマンスで大規模生産者のニーズに応えます。(YFG-2300K・3500K)

1. エジェクタ部 従来比: 約3.0倍

強化部品 特殊素材の使用による摩耗低減で、長寿命化を実現



2. 光学部 従来比: 約1.5倍

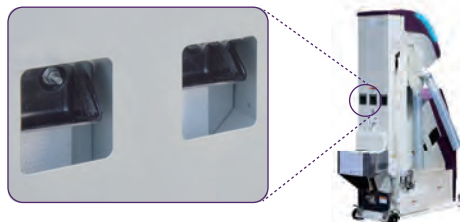
強化部品 LED光源の採用により、長寿命化を実現



メンテナンス時は、LED光量を自動で下げるLEDスリープモードを搭載。

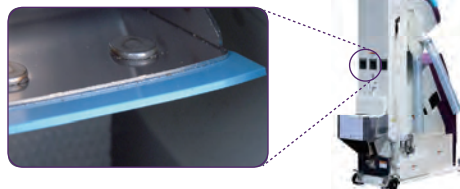
3. バケットベルト 従来比: 約2.0倍

強化部品 ベルト部の材質強化により、耐久性が向上



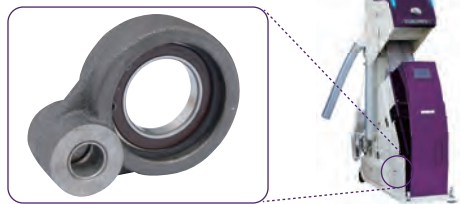
4. スクレーパー 従来比: 約2.0倍

強化部品 スクレーパー部の材質強化により、耐久性が向上



5. 振動コンベア部 従来比: 約2.0倍

強化部品 コンロッドの材質を鋳物へ変更し、耐久性が向上



※従来機: YFG-2000S・3000S

使いやすいに長けた先進のオールインワン

昇降機、タンク一体型構造 (2300K)

付帯品不要のオールインワン設計。本体に昇降機、タンクなどを含んだ一体構造なので、設置するだけですぐにお使いいただけます。また、原料投入ホッパや良品排出口の高さも前後の工程を考慮した設計としています。

フタができる不良品排出口 (2300K)

使用しないときはワンタッチでフタができ、ネズミの侵入を防ぎます。

ロータリーバルブ内蔵タンク (2300K)

ロータリーバルブ内蔵のタンクにより、一定量の原料を選別部へ供給します。

暖機運転の短縮 (2300K・3500K)

LED照明を採用し、光源の安定化に要する時間を大幅に短縮しました。

30分
(従来機)

※従来機：YFG-2000S
YFG-3000S

暖機時間

5分以内
(YFG-2300K)
(YFG-3500K)



良品排出方向をワンタッチ切替 (3500K)

精品排出口を本体に内蔵し、左右2方向から選択可能です。

不良品排出も左右選択 (3500K)

不良品排出口から不良品を紙袋などで直接受けられ、左右2方向から選択可能です。

高さを確保した良品排出口 (2300K・3500K)

選別後の排出高さは1,235mmを確保。次工程への接続が容易です。

より使いやすい操作画面へ (2300K・3500K)

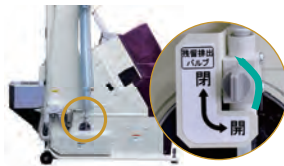
選別設定を行う異物をイラストで表示するなど、感度調整が直感的に行えるよう操作画面の設計を見直しました。



コンタミへの対応や清掃の労力を軽減へ

昇降機下部の残留米を除去する 新機能を搭載 (2300K)

タッチパネルの操作に基づき、本体側面の残留排出バルブを手動で操作することで、昇降機下部に残留した米を機外に排出できます。コンタミへの対応や清掃作業を軽減します。



エアユニットのドレン排出を自動化 (2300K・3500K)

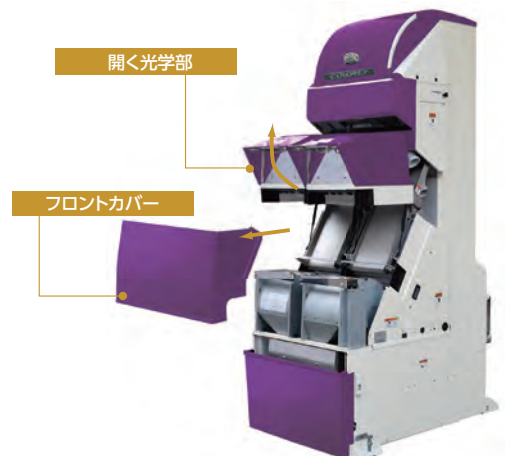
一定量のドレンが溜まると、ドレンを自動で排出します。自動で排出することにより、エア機器のトラブルを未然に防ぎ、メンテナンスが容易です。



工具不要の簡単メンテナンス (2300K・3500K)

開閉式光学部の採用と脱着式のカバーの採用で、メンテナンスが簡単です。

また、メンテナンスや収納に便利なキャスタを装備しているため移動も容易にできます。



より快適に使える、オプション

クリーナ (単相200V) 2300K 用 3500K 用	増枠ホッパ (30kg) 2300K 用 3500K 用	二口切替バルブ (85cm サクションホース 1本、ホースバンド 1個付) 2300K 用
コンプレッサ 2300K 用 2.2kW アネスト岩田製 日立産機製	手張込用ホッパ (増枠高さ165mm) 2300K	サイクロン (1m サクションホース 1本、ホースバンド 2個付) 2300K 用
3500K 用 3.7kW アネスト岩田製 日立産機製	集塵機ベース一式 3500K 用	

主要諸元

型 式			YFG-2300K	YFG-3500K
機体寸法	全長	mm	1450	1435
	全幅	mm	680	895
	全高	mm	1870	2220
機体質量	kg	195	395	
処理能力(※1)	kg/h	玄米: 400~2300 白米: 400~2400	玄米: 600~3500	
所要動力	kW	1.0 (三相200V)	1.5 (三相200V)	
必要エア量	L/min	240	360	
諸装置	カメラ	-	フルカラーCCD×2個(前1個、後1個)	フルカラーCCD×4個(1次×2個、2次×2個)
	エジェクタバルブ	-	12個、46ch(1次30ch、2次16ch)	24個、96ch(1次:48ch、2次:48ch)
	照明	-	LED	LED
	操作方式	-	タッチパネル	タッチパネル
	標準装備品	-	ラインフィルタ、レギュレータ、マイクロミストセパレータ、集塵装置、シュートヒータ、プラスホース(φ75×700mm)2本、ワイパ(光学部用)、ブローガン、エア配管材(ホース除く)、オーバーフローボックス、ハケ(掃除用)	ラインフィルタ、レギュレータ、マイクロミストセパレータ、集塵装置、シュートヒータ、ワイパ(光学部用)、ブローガン、エア配管部品(ホース除く)、ハケ(掃除用)
	オプション	-	コンプレッサ(2.2kW相当)、切替バルブ、増枠ホッパ、サイクロン、手張込用ホッパ、クリーナ	コンプレッサ(3.7kW相当)、増枠ホッパ、クリーナ、集塵機ベース一式、ホースホルダー一式
主な用途	-	1.うるち白米・玄米中の着色粒選別 2.うるち白米・玄米中のしらた選別 3.もち白米・玄米中のうるち選別 4.うるち白米・玄米中の着色/しらた同時選別 5.もち白米・玄米中の着色/うるち選別 その他、上記原料中からの異物選別(原料と色が違うもの)	1.玄米中の着色粒選別 2.玄米中のしらた選別 3.もち玄米中のうるち選別 4.玄米中の着色粒/しらた同時選別 5.もち玄米中の着色粒/うるち同時選別 その他、上記原料中からの異物選別(原料と色が違うもの)	

(※1) 処理能力は不良品混入率 5.0% 以下の場合です。使用条件により処理能力は変化します。

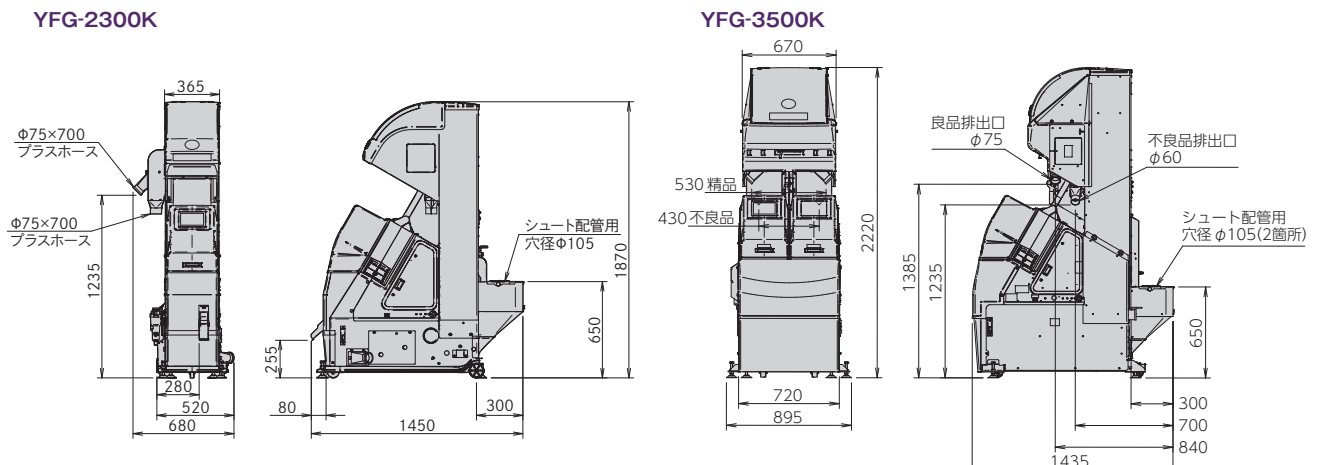
※使用環境温度 0℃ ~ 40℃。但し結露なきこと。

※コンプレッサからのエア配管は内径 13mm 以上で 3500K は長さ 10m 以内のものを使用してください。

※別途、YFG-2300K は 2.2kW 以上、YFG-3500K は 3.7kW 以上のドライヤー付のコンプレッサが必要です。

※主要諸元・イラスト・外観・色・マーク等を改良のため予告なく変更することがありますのでご了承ください。

外形寸法図 (単位: mm)



4インチの籾摺りライン および小流量の精米ラインに 適合する色彩選別機

異物除去の精度を上げる ピエゾバルブを採用

エジェクタバルブは、異物を除去するためのエア噴射を担う重要な装置です。良品の巻き添えを最小限に抑え、選別精度を高めるためには、バルブの開閉動作が俊敏である必要があります。

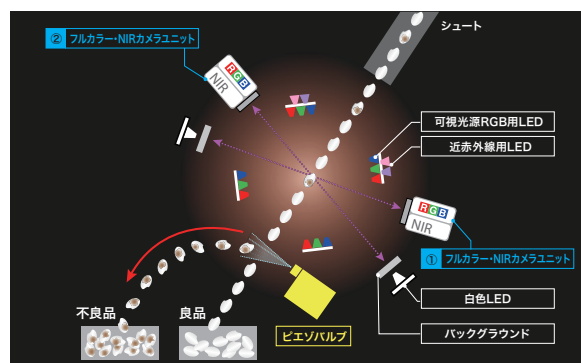


YFG-1500

処理能力：玄米 1500kg/h 白米 1200kg/h

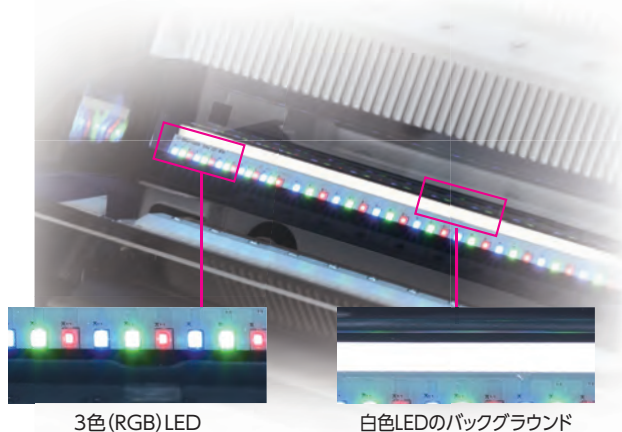
ピエゾバルブの特長

- 従来のソレノイドバルブ（電磁石タイプ）に比べ、約1.7倍のバルブ開閉速度により、選別時の精品ロスを低減。
- バルブ開閉部に特殊素材の採用による摩耗低減で、3倍の長寿命化を実現。
- ピエゾ素子の特性によるバルブ開閉で、消費電力を低減し、効率的なエアの消費が可能。



より正確な画像処理を 可能にする明るいLED光源

光学部に新たに採用した4色LEDとフルカラーカメラから得た原料の多量な情報を、最適に判別し、選別性能が向上しました。



3色(RGB)LED

白色LEDのバックグラウンド

型 式	小型昇降機	コンプレッサ	縦型米選機	籾摺機
YFG-1500 処理能力：1500kg/h(玄米)	小型昇降機張込用 小型昇降機排出用 +	1.5kW相当	YVG-32A	+ 2.5~4インチ
YFG-2300K 処理能力：2300kg/h(玄米)		2.2kW相当	YVG-45V	+ 5インチ
YFG-3500K 玄米専用 処理能力：3500kg/h(玄米)		3.7kW相当	+	6~8インチ

主要装備

運転状況をLEDライトでカラー表示します。

新搭載の大型カラーLEDライトが、運転状況を色でお知らせ。離れている場所からでも、一目で運転状況を認識できます。



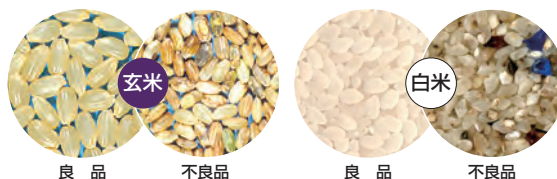
フルカラーカメラ

フルカラーカメラが人の目に近い色合いで対象物を捉え、微妙な色合いや濃淡を識別。モノクロ選別機では選別調整が難しかった、玄米の青未熟粒や活青米、白米の胚芽残存などの選別に効力を発揮します。

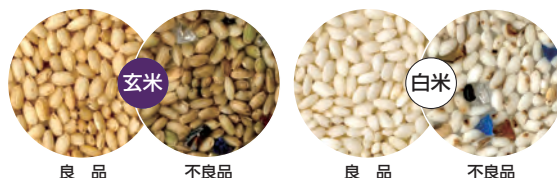
識別できる不良品の例



うるち米



もち米



良品排出は左右選択可能

良品の排出は左右二方向から選択可能です。



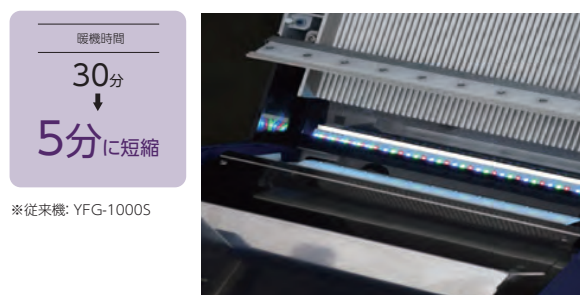
使いやすい操作画面

選別設定を行う異物をイラストで表示するなど、感度調整が直感的に行えるよう操作画面の設計を見直しました。



暖機運転の短縮

LED光源を採用し、光量の安定化に要する時間を大幅に短縮しました。



ホコリを一気に除去できるエアガン

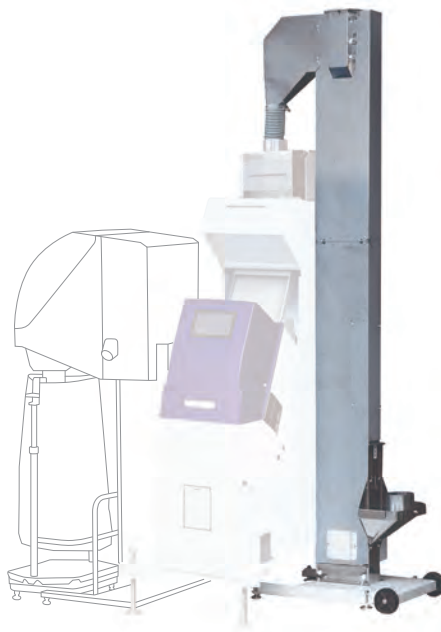
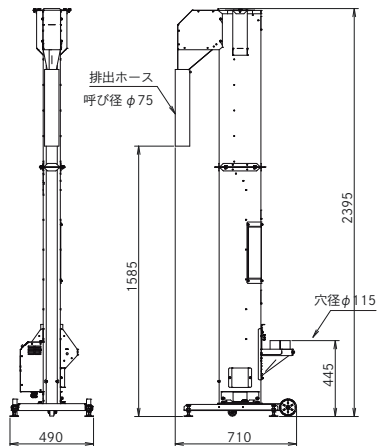
LED光源、選別部はエアガンで一気に清掃することができます。常時備え付けてあるため、使用後のメンテナンスにとっても便利です。



小型昇降機張込用

定格電圧：単相100V 定格出力：90W 最大処理能力：1,600kg/h

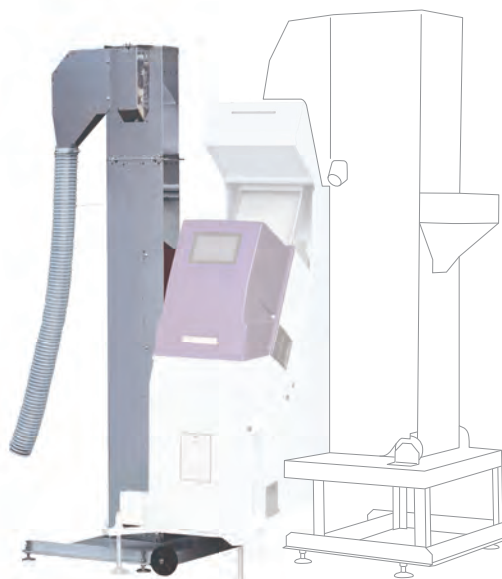
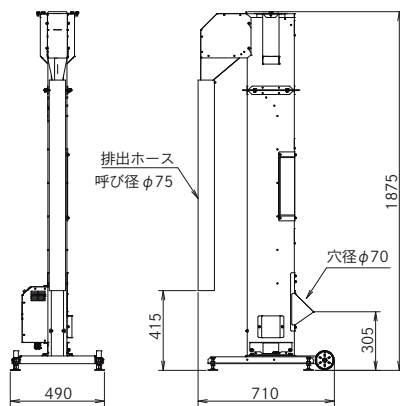
- YFG-1500専用の張込昇降機です。
- ステンレス製。ON/OFFスイッチ、手動シャッター付き。



小型昇降機排出用

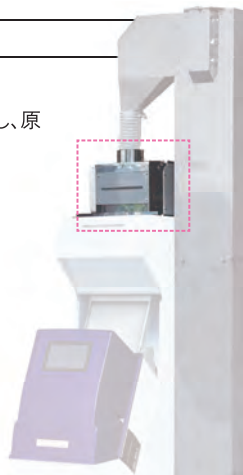
定格電圧：単相100V 定格出力：90W 最大処理能力：1,600kg/h

- YFG-1500専用の張込昇降機です。
- ステンレス製。ON/OFFスイッチ付き。



集塵装置

- ホコリの多い原料に最適です。スタートボタンと連動して作動し、原料中のホコリを除去します。



YVG接続用部品

- YVG-32A(米選機)との連結に必要な部品です。YVG用架台と専用部品がセットされています。



※YFG-1500に架台を取り付ける場合と取り付けない場合で、部品コードが異なります。注文の際にご確認ください。
※YVG-32A専用部品です。YVG-45Vには取り付けできません。

主要諸元

型式			YFG-1500
機体寸法(※1)	全長	mm	1050(955)
	全幅	mm	655(400)
	全高	mm	1640(1500)
機体質量(※1)		kg	113(105)
処理能力(※2)		kg/h	玄米:1500 白米:1200
所要動力		kW	0.35(単相100V)
必要エア量		L/min	165
諸装置	カメラ	-	フルカラーCCD×2個(前1個、後1個)
	エジェクタバルブ	-	12個、48ch
	照明(光源)	-	LED
	操作方法	-	タッチパネル
	標準装備品	-	本機架台、ラインフィルタ、レギュレータ、マイクロミストセパレータ、シュートヒータ、ワイパ(光学部用)、ブローガン、エア配管部品、ハケ(清掃用)
	オプション	-	コンプレッサ(1.5kW相当)、集塵装置、小型昇降機張込用、小型昇降機排吐出用、YVG接続用部品
主な用途		-	1.うるち白米・玄米中の着色粒選別 2.うるち白米・玄米中のしらた選別 3.もち白米・玄米中のうるち選別 4.うるち白米・玄米中の着色粒/しらた同時選別 5.もち白米・玄米中の着色粒/うるち同時選別 6.その他、上記原料中からの異物選別(原料と色の異なるもの)

(※1) () 内は架台無しの寸法です。

(※2) 使用条件により処理能力は変化します。

※使用環境温度0℃～40℃。但し結露なきこと。

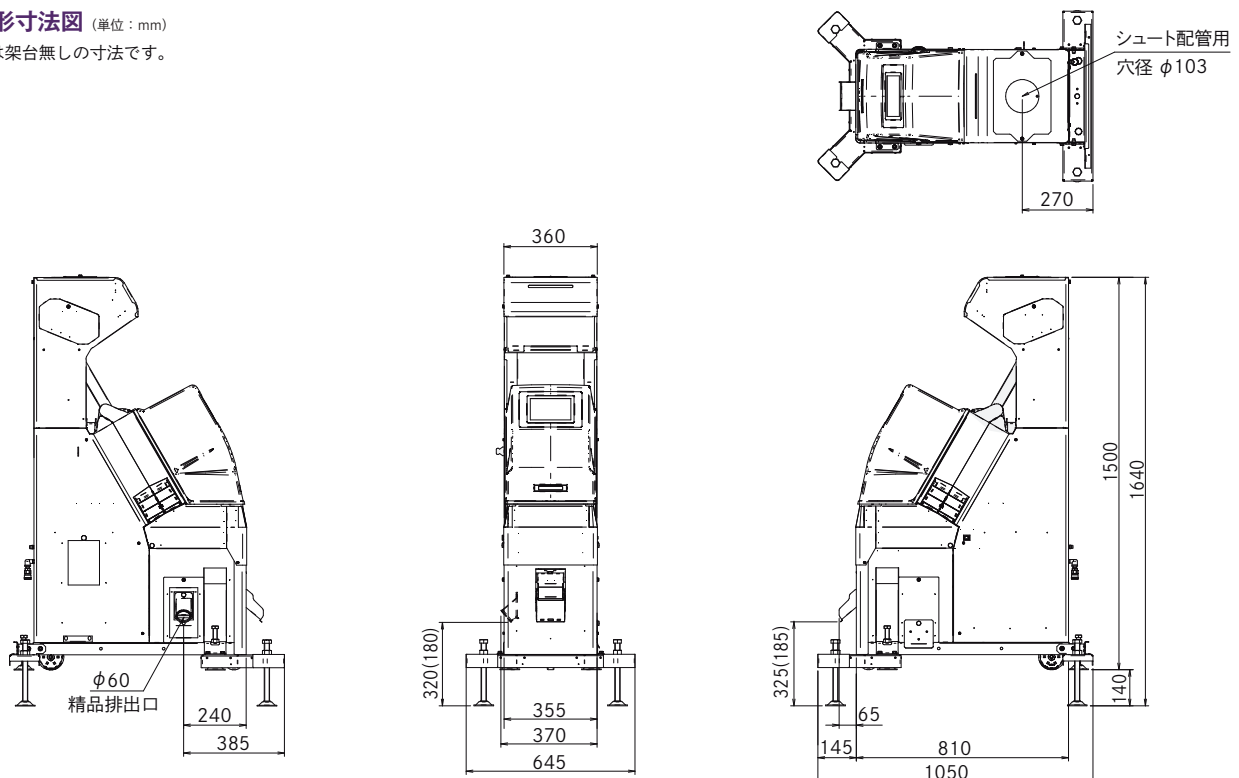
※コンプレッサからのエア配管は、内径6mm以上で長さ10m以内のものを使用してください。

※YFG-1500は1.5kW相当のドライヤー付のコンプレッサが必要です。

※主要諸元・イラスト・外観・色・マーク等を改良のため予告なく変更することがありますのでご了承ください。

外形寸法図 (単位: mm)

()は架台無しの寸法です。



籾摺前に木片、ワラ 小石、稲糞などの異物を除去

異物だけを確実に除去 籾詰まりセンサ付で1人作業が可能

昇降機搬送でホコリを低減し、キャスト付で移動が簡単です。攪拌プレートで効率よく選別。残米取り出しはワンタッチ式で、レイアウトも自由自在です。



YPC-3500
処理能力：3500kg/h

主要諸元

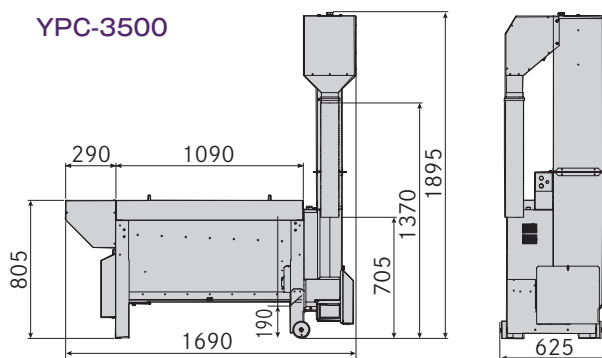
型 式		YPC-3500	
機体寸法	全長	mm	1690
	全幅	mm	625
	全高	mm	1895
機体質量		kg	97
張込能力		kg/h	3500 (※1)
所要動力		kW	0.36 (三相200V)
回転数		rpm	71
諸装置	安全装置	-	籾詰まりセンサ・過負荷保護装置
	標準装備品	-	プラスホース
	オプション	-	昇降機延長部品 (400mm延長用・775mm延長用) (※2)

(※1) 張込能力は乾燥籾の場合です。原料条件(水分、夾雑物、品質等)によって変わります。選別金網の目幅は3mmです。

(※2) 昇降機延長は、1200mm までです。

※主要諸元・イラスト・外観・色・マーク等を改良のため予告なく変更することがありますのでご了承ください。

外形寸法図 (単位：mm)



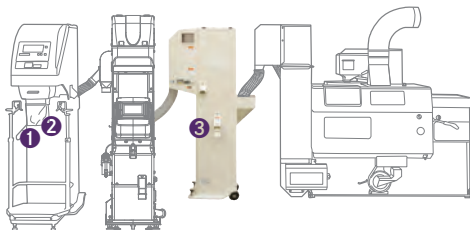
2段構えの選別で より高品質なお米へ

縦型選別金網で 屑米を高精度に除去

目幅の違う選別計量機と連座し、整粒米・中米・屑米に仕分けします。耐摩耗性に優れたラセン部とモータ保護回路を内蔵し、残米をワンタッチで排出。5インチクラスの初摺ラインに設置可能。



選別計量機 色彩選別機 縦型米選機 初摺機



① 中米



② 整粒米



③ 屑米



インバータ搭載タイプ

YVG-32A

処理能力：600～1920kg/h

YVG-45V

処理能力：600～2700kg/h

主要諸元

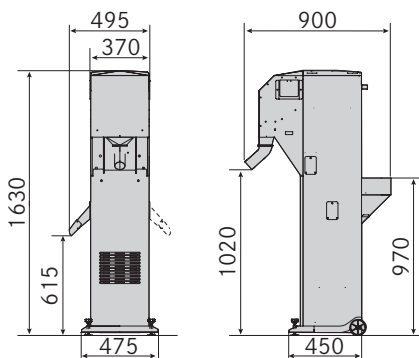
型 式			YVG-32A				YVG-45V			
			-S	-M	-L	-LL	-S	-M	-L	-LL
機体寸法	全長	mm	900				820			
	全幅	mm	495				555			
	全高	mm	1630							
機体質量		kg	67				76			
処理能力		kg/h	600～1920 (10～32俵)				600～2700 (10～45俵)			
インバータ		-	なし				あり			
所要動力		kW	0.4 (単相100V)				0.75 (三相200V)			
金網の種類	うるち米用	目幅 mm	S (1.75)	M (1.80)	L (1.85)	LL (1.90)	S (1.75)	M (1.80)	L (1.85)	LL (1.90)
	酒米・麦用		(オプションで、GL (1.95)・G (2.00)の目幅も用意しております) G (2.00)、A (2.10)、B (2.20)、K (2.30)、D (2.50)							

※麦選別の場合は処理能力が低下します。

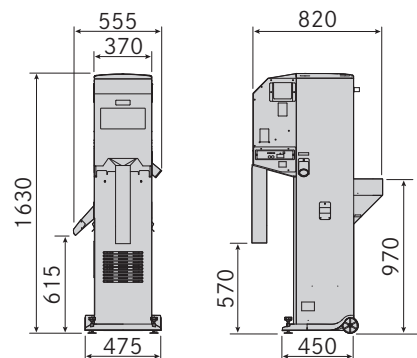
※主要諸元・イラスト・外観・色・マーク等を改良のため予告なく変更することがありますのでご了承ください。

外形寸法図 (単位：mm)

YVG-32A



YVG-45V



昇降機と一体型の、 手軽に使える石抜機



面積の広い選別スクリーンで 小さな石も確実に選別

本体は密閉構造のためホコリや音が機外に漏れず、選別スクリーンは、ワンタッチで引き出せるので掃除が手軽です。投入ホッパーの米を感知し、石抜機は自動運転・自動停止します。石自動排出機構付で、各社初摺機、計量機との組合せも安心です。

YEG-30C

処理能力：1800kg/h

YEG-40C

処理能力：2400kg/h

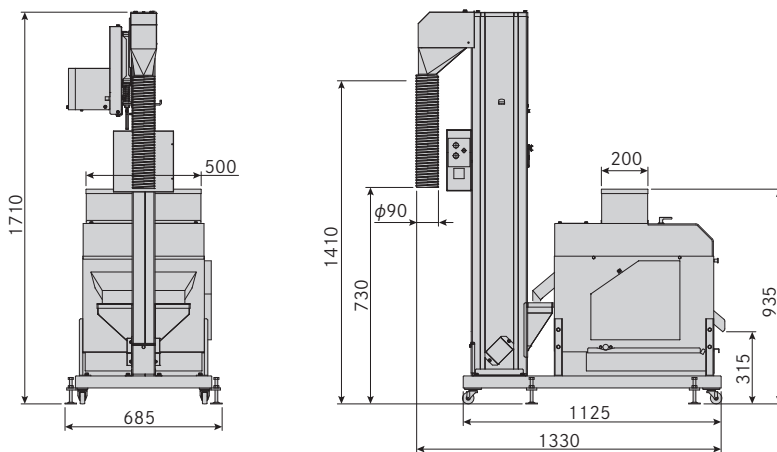
主要諸元

型 式		YEG-30C	YEG-40C
機体寸法	全長	mm	1330
	全幅	mm	685
	全高	mm	1710
機体質量		kg	123
処理能力		kg/h	1800
所要動力		kW	0.35 (单相100V)

※玄米専用 ※玄米の品質（粒径・水分差）によっては、石の選別率が低下することがあります。
※米の比重に近い石、比重の軽い石やガラス、プラスチックは選別することができません。
※主要諸元・イラスト・外観・色・マーク等を改良のため予告なく変更することがありますのでご了承ください。

外形寸法図 (単位: mm)

YEG-30C・40C



●製品の詳しいご相談、お求めは下記までご連絡ください。

株式会社 山本製作所

本社 / 山形県天童市

東根事業所 〒999-3701 山形県東根市大字東根甲5800-1 T. 0237-43-3411 F. 0237-43-8830
農機営業部 〒999-3701 山形県東根市大字東根甲5800-1 T. 0237-43-8811 F. 0237-43-8817
ソリューション営業部 〒999-3701 山形県東根市大字東根甲5800-1 T. 0237-43-8816 F. 0237-43-8817
北海道営業所 〒068-0808 北海道岩見沢市南町八条三丁目6-6 T. 0126-22-1958 F. 0126-22-1969
東北営業所 〒999-3701 山形県東根市大字東根甲5800-1 T. 0237-43-8828 F. 0237-43-8829
関東営業所 〒329-0201 栃木県小山市栗宮一丁目6-20 T. 0285-25-2011 F. 0285-25-2677
新潟営業所 〒950-0151 新潟県新潟市江南区亀田四ツ角野四丁目2-22 T. 025-383-1018 F. 025-383-1028
東海営業所 〒446-0027 愛知県安城市東明町19-12 T. 0566-75-8001 F. 0566-75-6363
大阪営業所 〒560-0085 大阪府豊中市上新田二丁目11-39 T. 06-4863-7611 F. 06-4863-7266
岡山営業所 〒700-0952 岡山県岡山市北区平田112番地117 T. 086-242-6690 F. 086-242-3322
四国営業所 〒761-1701 香川県高松市香川町大野1594-1 T. 087-879-4555 F. 087-879-7166
九州営業所 〒861-8035 熊本県熊本市東区御領六丁目2-17 T. 096-349-7040 F. 096-349-7041

ホームページ <https://www.yamamoto-ss.co.jp/>

