



小型乾燥機 「ウインディ」シリーズ

HD-UP7(C) / HD-JE7(C) / HD-RE7(C)

— お見積書 —

様

年 月 日

本体	型式名	円
		円
	据付工事費、解体・撤去料	円
オプション		円
		円
		円
		円
備考	合計	円

担当者 連絡先

●製品の詳しいご相談、お求めは下記までご連絡ください。

株式会社 山本製作所



本社 / 山形県天童市

東根事業所 〒999-3701 山形県東根市大字東根甲5800-1 T. 0237-43-3411 F. 0237-43-8830
 農機営業部 〒999-3701 山形県東根市大字東根甲5800-1 T. 0237-43-8811 F. 0237-43-8817
 ソリューション営業部 〒999-3701 山形県東根市大字東根甲5800-1 T. 0237-43-8816 F. 0237-43-8817
 北海道営業所 〒068-0808 北海道岩見沢市南町八条三丁目6-6 T. 0126-22-1958 F. 0126-22-1969
 東北営業所 〒999-3701 山形県東根市大字東根甲5800-1 T. 0237-43-8828 F. 0237-43-8829
 関東営業所 〒329-0201 栃木県小山市栗宮一丁目6-20 T. 0285-25-2011 F. 0285-25-2677
 新潟営業所 〒950-0151 新潟県新潟市江南区亀田四ツ興野四丁目2-22 T. 025-383-1018 F. 025-383-1028
 東海営業所 〒446-0027 愛知県安城市東明町19-12 T. 0566-75-8001 F. 0566-75-6363
 大阪営業所 〒560-0085 大阪府豊中市上新田二丁目11-39 T. 06-4863-7611 F. 06-4863-7266
 岡山営業所 〒700-0952 岡山県岡山市北区平田112番地117 T. 086-242-6690 F. 086-242-3322
 四国営業所 〒761-1701 香川県高松市香川町大野1594-1 T. 087-879-4555 F. 087-879-7166
 九州営業所 〒861-8035 熊本県熊本市東区御領六丁目2-17 T. 096-349-7040 F. 096-349-7041

ホームページ <http://www.yamamoto-ss.co.jp/>



●このカタログの掲載内容は2019年12月1日現在のものです。

6823039-8 912074 TM



HD-20UP7

HD-21JE7

HD-20RE7

小型乾燥機 ウインディ

機能性・設置性に優れた 高性能な小型乾燥機

コンパクトながら多様なニーズにお応えする機能を搭載した
小型乾燥機「ウインディ」シリーズが登場しました。



シンプルで使いやすい操作盤 ワンランク上の機能を内蔵

さまざまな用途に対応できる機能と
誰でも使いやすい操作盤で
高い作業性と安定した仕上がりを実現します。

水分ばらつき

籾の水分ばらつきを3段階で表示。
水分ばらつきが多い場合のみ「水分
休止乾燥」を自動で行うように設定
することができます。



残時間表示

乾燥仕上がりまでの残り時間を
表示。終了時刻を予測でき、次
の作業の準備を計画しやすくな
ります。

乾燥に嬉しいプラス機能

水分休止乾燥

籾の水分が18%に達すると5
時間休止、その後乾燥再開し、
設定水分に仕上げます。

低温仕上げ乾燥

籾の温度を通常よりも低く仕
上げます。短時間で次行程(籾
摺り等)に移行できます。

乾燥運転モード

温度上限乾燥

35～50℃の範囲で
5℃刻みに乾燥上限
温度設定が可能。

ゆっくり乾燥

お米にやさしい乾燥
プログラムです。

記憶力

毎回使う設定や便利機能を
記憶させると、作業のた
びに設定を直すわずらわし
さがなく簡単に作業でき
ます。

メモリーカードシステム搭載

オプションカードを挿入する
ことで、麦、そば等の乾燥も可能
です。

排出運転時の便利な機能

送風機同時運転機能

「排出ボタン」を押すだけで、
送風機運転を加えた排出作
業が行えるように設定でき
ます。

排出量固定機能

「排出ボタン」を押すだけで、
次工程の能力(スピード)に合
わせた排出ができます。

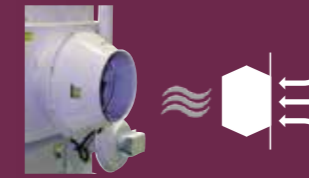


状況に合わせて 送風機を選択

従来の「斜流式送風機」に加
え、新たに「遠心式送風機」
をラインナップ。排風方向の
自由度が増し、乾燥機の設置
性がさらに向上しました。

斜流式送風機

HD-UP7・JE7・RE7シリーズ
・低騒音・省スペース



遠心式送風機

HD-UP7C・JE7C・RE7Cシリーズ
・自由な排風方向・自由度の高い設置性



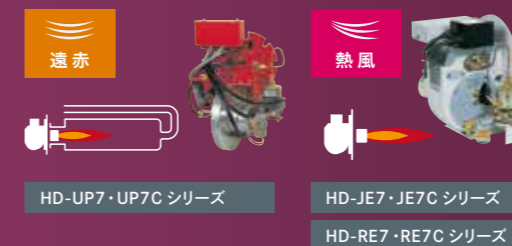
未熟粒に 左右されない 安定した測定

ハイパー水分計を搭載し、水
分のバラツキを正確に把握。
設定した水分以下になると停
止します。水分の高い未熟粒
に左右されない安定した測定
が可能です。



音の静かな 高性能ガンタイプバーナ

張込量と外気温度に応じて火力を自動的に切換
え、熱風温度を常に自動コントロール。低騒音設
計の高性能ガンタイプバーナを搭載しました。



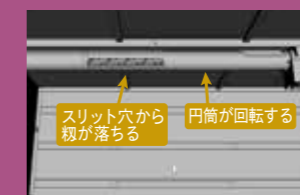
ワイドなホoppaで 楽々張込み

トラックの荷台からも直接張込み。張込みが満量
になると、自動的に停止します。据付場所によ
って左右どちらでも選べます。ダブルピッチス
クリューコンベアで、2人並んで張込作業ができ効率
が大幅にアップします。

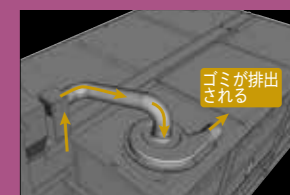


HD-RE7・RE7Cシリーズの特長

籾が当たる音がしない回転ドラム式低騒
音型均分機を搭載。
上部残粒を防ぎます。



排塵能力をアップさせた
排塵機「ハイパークリー
ン」が、ホコリやワラク
ズなどのきょう雑物を取
り除き(屋外に排出)、き
れいな籾に仕上げます。





HD-UP7 シリーズ (斜流式送風機)

HD-UP7C シリーズ (遠心式送風機)

斜流式送風機仕様

HD-20UP7

20石
穀/250~2000kg

HD-17UP7

17石
穀/250~1700kg

HD-14UP7

14石
穀/250~1400kg

HD-11UP7

11石
穀/250~1100kg

遠心式送風機仕様

HD-20UP7C

20石
穀/250~2000kg

HD-17UP7C

17石
穀/250~1700kg

HD-14UP7C

14石
穀/250~1400kg

HD-11UP7C

11石
穀/250~1100kg



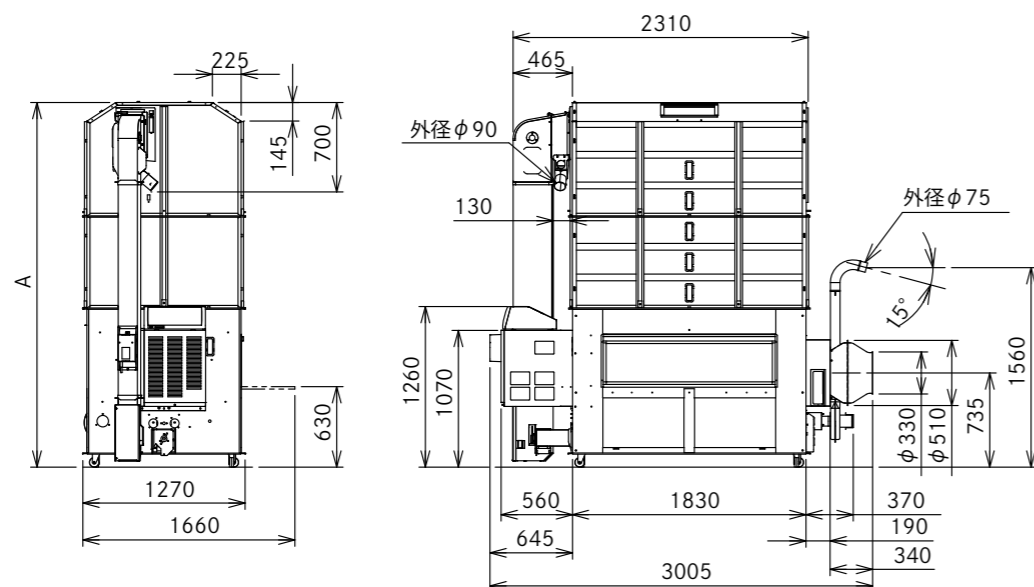
主要諸元

項目	単位	仕様								
		HD-20UP7	HD-17UP7	HD-14UP7	HD-11UP7	HD-20UP7C	HD-17UP7C	HD-14UP7C	HD-11UP7C	
穀物の種類と処理量(1回分)	kg	250~2000	250~1700	250~1400	250~1100	250~2000	250~1700	250~1400	250~1100	
機体寸法	全長	3005				3145				
	全幅	1270				1270				
	全高	2870	2630	2390	2150	2870	2630	2390	2150	
機体質量(全質量)	kg	460(約2550)	440(約2500)	420(約2150)	400(約1750)	460(約2550)	440(約2500)	420(約2150)	400(約1750)	
送風機	型式名	YSF-40				FR33				
	種類	斜流式				遠心式				
	常用回転速度	1420(50Hz)/1720(60Hz)				1720(インバータ60Hz駆動)				
乾燥方式	遠赤外線放射体熱風路内設置形				遠赤外線放射体熱風路内設置形					
バーナ	型式名	GK-28U				GK-28U				
	種類	ガンタイプ				ガンタイプ				
	燃焼量	2.0~2.8(ノズル0.55ガロン)				2.0~2.8(ノズル0.55ガロン)				
使用燃料	JIS 1号灯油				JIS 1号灯油					
燃料タンク容量	ℓ	60				60				
所要動力	定格電圧	単相100/200・三相200				単相100/200・三相200(※2)				
	送風機	kW	0.3				0.36			
	下搬送	kW	0.15				0.15			
	昇降機	kW	0.2				0.2			
	排塵機	kW	0.04				0.04			
	コントローラ	kW	0.05				0.05			
	シャッタドラム	kW	0.015				0.015			
	バーナファン	kW	0.036				0.036			
	水分センサ	kW	0.007				0.007			
	別売スローフ	kW	単相 0.4(SL-35JE)/三相 1.0(SL-353JE)				単相 0.4(SL-35JE)/三相 1.0(SL-353JE)			
最大同時使用電力	kW	0.80(別売スローフ使用時 単相0.82/三相1.42)				0.86(別売スローフ使用時 単相0.82/三相1.42)				
性能	張込時間	分	26~30	22~26	18~21	14~17	26~30	22~26	18~21	14~17
	排出時間	分	28~33	25~28	20~21	16~18	28~33	25~28	20~21	16~18
	毎時乾減率	%/h	0.7~0.9				0.7~0.9(※1)			
諸装置	安全装置	エアフローズスイッチ・炎センサ・風圧センサ・電磁弁・過電流検出装置・感震装置								
	運転制御方式	乾燥速度制御・水分自動停止制御・乾燥温度自動制御								
	標準装備品	メモリカード・水分センサ・大型側面張込ホッパ・排塵機・レベルセンサ								
	オプション	スローフ・穀物搬送機・昇降機張込ホッパ・増枠(3石)				スローフ・穀物搬送機・昇降機張込ホッパ・増枠(3石)・遠心送風機100Vセット				
安全鑑定番号(型式名)		26218/10 (山本 NCD-20UXF)	26217/10 (山本 NCD-17UXF)	26216/10 (山本 NCD-14UXF)	26215/10 (山本 NCD-11UXF)	-	-	-	-	

※1: 単相 100V で使用する場合、毎時乾減率が 0.1% /h 低下します。
 ※2: 単相 100V で使用する場合、オプションの遠心送風機 100V セットが必要です。
 ※電源機器・配線機器は、単相 100V のときは定格 15A (スローフ使用時 20A) 以上のもの、単相 200V のときは定格 10A (スローフ使用時 10A) 以上のものを使用してください。 ※三相 200V のとき契約電力は 1kW (単相スローフ使用時 1kW、三相スローフ使用時とスローフ+送風機同時使用時は 2kW) 契約が必要です。 ※UP7C シリーズにはインバータが搭載されています。漏電ブレーカの種類によっては機械が正常であっても漏電ブレーカが作動する場合があります。 ※漏電ブレーカは、電気工事会社に相談の上、感度電流 200mA 以上、動作時間 0.1 秒以上のもの、または、高周波対策をおこなったものを使用してください。 ※上記数値は農業機械主要諸元記載要領に基づく。 ※全幅は張込ホッパを収納したときの寸法です。張込ホッパを開いたときの寸法は外形寸法図を参照してください。 ※主要諸元内容・イラスト・外観・色・マーク等を改良のため予告なく変更することがありますのでご了承ください。 ※粗乾燥以外には、オプションのメモリカードが必要です。(麦、そば、他)
 ⚠ご使用の際は、取扱説明書をよくお読みになって正しくお使いください。

外形寸法図 (単位: mm)

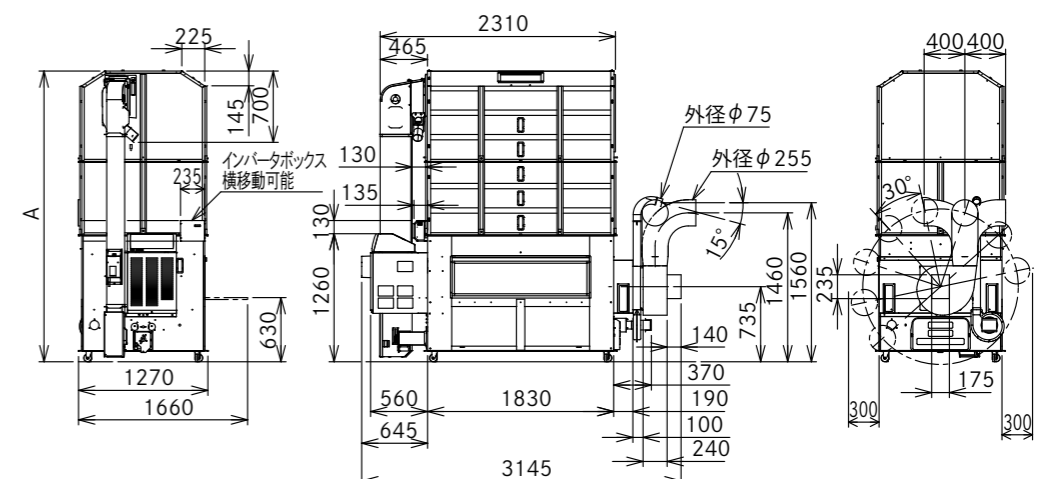
HD-UP7 シリーズ: 斜流式送風機



型式	A寸法
20UP7	2870
17UP7	2630
14UP7	2390
11UP7	2150

外形寸法図 (単位: mm)

HD-UP7C シリーズ: 遠心式送風機



型式	A寸法
20UP7C	2870
17UP7C	2630
14UP7C	2390
11UP7C	2150



HD-JE7 シリーズ(斜流式送風機)

HD-JE7C シリーズ(遠心式送風機)

斜流式送風機仕様

HD-21JE7

21石
籾/250~2100kg

HD-18JE7

18石
籾/250~1800kg

HD-15JE7

15石
籾/250~1500kg

HD-12JE7

12石
籾/250~1200kg

HD-9JE7

9石
籾/250~900kg

遠心式送風機仕様

HD-21JE7C

21石
籾/250~2100kg

HD-18JE7C

18石
籾/250~1800kg

HD-15JE7C

15石
籾/250~1500kg

HD-12JE7C

12石
籾/250~1200kg

HD-9JE7C

9石
籾/250~900kg



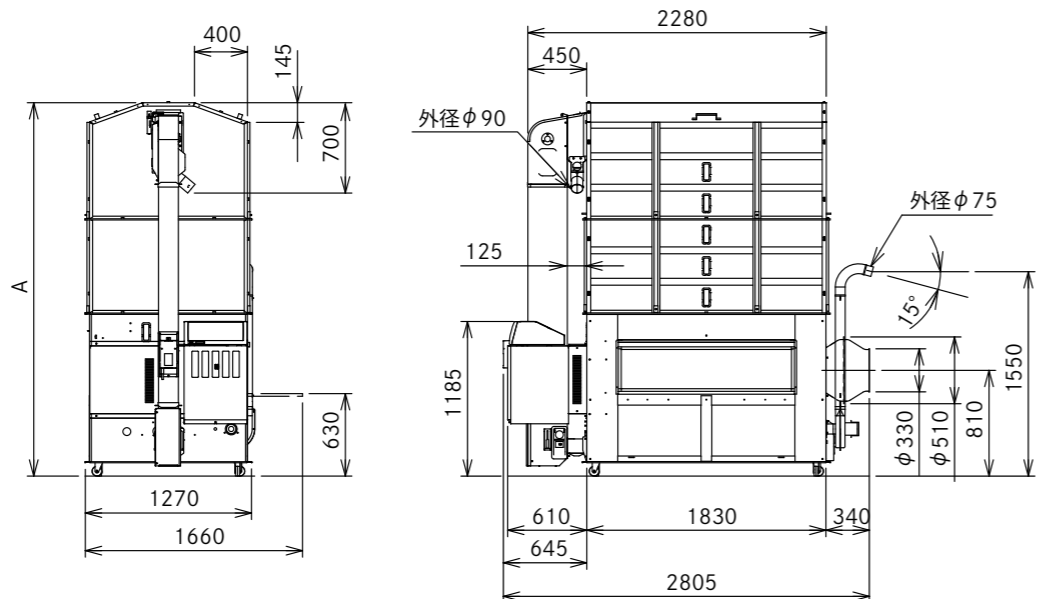
主要諸元

項目	単位	仕様										
		HD-21JE7	HD-18JE7	HD-15JE7	HD-12JE7	HD-9JE7	HD-21JE7C	HD-18JE7C	HD-15JE7C	HD-12JE7C	HD-9JE7C	
穀物の種類と処理量(1回分)	籾(560kg/m ³)	kg	250~2100	250~1800	250~1500	250~1200	250~900	250~2100	250~1800	250~1500	250~1200	250~900
機体寸法	全長	mm	2805					2955				
	全幅	mm	1270					1270				
	全高	mm	2870	2630	2390	2150	2000	2870	2630	2390	2150	2000
送風機	型式名	-	YSF-40					FR33				
	種類	-	斜流式					遠心式				
バーナ	型式名	-	GK-35J					GK-35J				
	種類	-	ガンタイプ					ガンタイプ				
所要動力	定格出力	-	単相100/200・三相200					単相100/200・三相200(※2)				
	送風機	kW	0.3					0.36				
性能	下搬送	kW	0.15					0.15				
	昇降機	kW	0.2					0.2				
	排塵機	kW	0.04					0.04				
	コントローラ	kW	0.05					0.05				
	シャッタドラム	kW	0.015					0.015				
	バーナファン	kW	0.015					0.015				
	水分センサ	kW	0.007					0.007				
	別売スローフ	kW	単相 0.4(SL-35JE)/三相 1.0(SL-353JE)					単相 0.4(SL-35JE)/三相 1.0(SL-353JE)				
	最大同時使用電力	kW	0.78(別売スローフ使用時 単相0.86/三相1.46)					0.84(別売スローフ使用時 単相0.86/三相1.46)				
	諸装置	安全装置	-	エアフロースイッチ・炎センサ・風圧センサ・電磁弁・過電流検出装置・感震装置								
運転制御方式		-	乾燥速度制御・水分自動停止制御・乾燥温度自動制御									
標準装備品		-	メモリカード・水分センサ・大型側面張込ホッパ・排塵機・レベルセンサ									
オプション	-	スローフ・穀物搬送機・昇降機張込ホッパ・増枠(3石)					スローフ・穀物搬送機・昇降機張込ホッパ・増枠(3石)・遠心送風機100Vセット					
安全鑑定番号(型式名)			40015 (山本 HD-21JEV)	40016 (山本 HD-18JEV)	40017 (山本 HD-15JEV)	40018 (山本 HD-12JEV)	40019 (山本 HD-9JEV)	-	-	-	-	-

※1: 単相 100V で使用する場合、毎時乾減率が 0.1% /h 低下します。
 ※2: 単相 100V で使用する場合、オプションの遠心送風機 100V セットが必要です。
 ※電源機器・配線機器は、単相 100V のときは定格 15A (スローフ使用時 20A) 以上のもの、単相 200V のときは定格 10A (スローフ使用時 10A) 以上のものを使用してください。 ※三相 200V のとき契約電力は 1kW (単相スローフ使用時 1kW、三相スローフ使用時とスローフ+送風機同時使用時は 2kW) 契約が必要です。 ※JE7C シリーズにはインバータが搭載されています。漏電ブレーカの種類によっては機械が正常であっても漏電ブレーカが作動する場合があります。 ※漏電ブレーカは、電気工事会社に相談の上、感度電流 200mA 以上、動作時間 0.1 秒以上のもの、または、高周波対策をおこなったものを使用してください。 ※上記数値は農業機械主要諸元記載要領に基づく。 ※全幅は張込ホッパを収納したときの寸法です。張込ホッパを開いたときの寸法は外形寸法図を参照してください。 ※主要諸元内容・イラスト・外観・色・マーク等を改良のため予告なく変更することがありますのでご了承ください。 ※初乾燥以外には、オプションのメモリカードが必要です。(麦、そば、他)
 ⚠ご使用の際は、取扱説明書をよくお読みになって正しくお使いください。

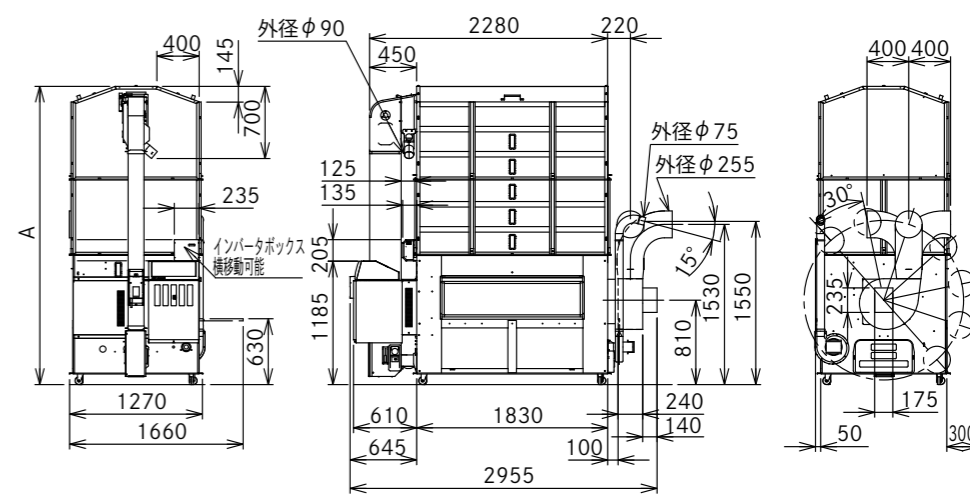
外形寸法図(単位: mm)

HD-JE7 シリーズ: 斜流式送風機



外形寸法図(単位: mm)

HD-JE7C シリーズ: 遠心式送風機





HD-RE7 シリーズ(斜流式送風機)

HD-RE7C シリーズ(遠心式送風機)

斜流式送風機仕様

HD-20RE7

20石
籾/250~2000kg

HD-17RE7

17石
籾/250~1700kg

HD-14RE7

14石
籾/250~1400kg

HD-11RE7

11石
籾/250~1100kg

遠心式送風機仕様

HD-20RE7C

20石
籾/250~2000kg

HD-17RE7C

17石
籾/250~1700kg

HD-14RE7C

14石
籾/250~1400kg

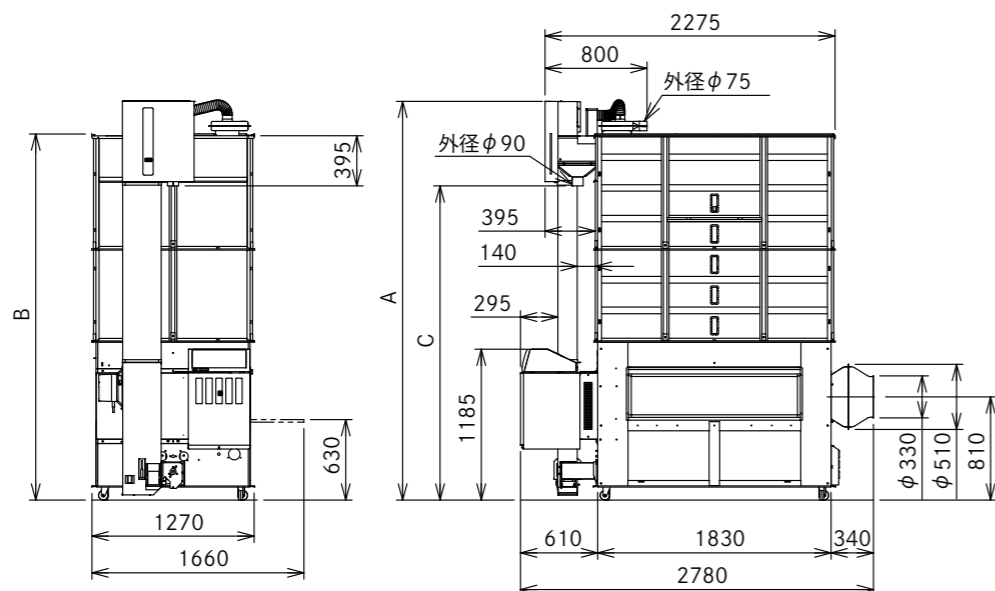
HD-11RE7C

11石
籾/250~1100kg



外形寸法図(単位:mm)

HD-RE7シリーズ:斜流式送風機



型式	A寸法	B寸法	C寸法
20RE7	3140	2870	2480
17RE7	2900	2630	2240
14RE7	2660	2390	2000
11RE7	2420	2150	1760

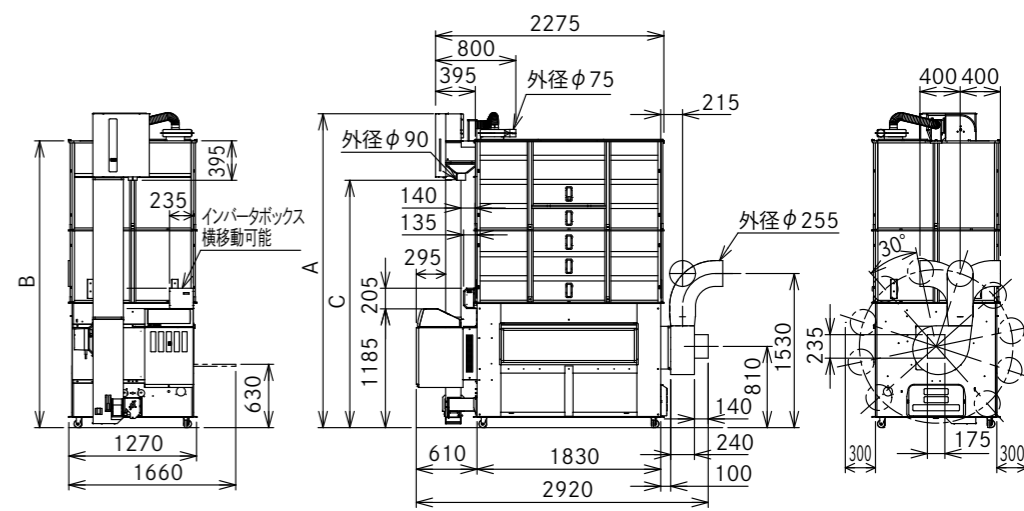
主要諸元

項目	単位	仕様								
		HD-20RE7	HD-17RE7	HD-14RE7	HD-11RE7	HD-20RE7C	HD-17RE7C	HD-14RE7C	HD-11RE7C	
穀物の種類と処理量(1回分)	籾(560kg/m ³)	kg	250~2000	250~1700	250~1400	250~1100	250~2000	250~1700	250~1400	250~1100
機体寸法	全長	mm	2780				2920			
	全幅	mm	1270				1270			
	全高	mm	3140	2900	2660	2420	3140	2900	2660	2420
機体質量(全質量)	kg	570(約2900)	545(約2600)	520(約2300)	495(約1900)	570(約2900)	545(約2600)	520(約2300)	495(約1900)	
送風機	型式名	-	YSF-40				FR33			
	種類	-	斜流式				遠心式			
	常用回転速度	rpm	1420(50Hz)/1720(60Hz)				1720(インバータ60Hz駆動)			
バーナ	乾燥方式	-	熱風式				熱風式			
	型式名	-	GK-35J				GK-35J			
	種類	-	ガンタイプ				ガンタイプ			
燃焼量	ℓ/h	3.5(ノズル1.0ガロン)				3.5(ノズル1.0ガロン)				
使用燃料	-	JIS 1号灯油				JIS 1号灯油				
燃料タンク容量	ℓ	60				60				
所要動力	定格電圧	V	単相100/200・三相200				単相100/200・三相200(※2)			
	送風機	kW	0.3				0.36			
	下搬送	kW	0.15				0.15			
	昇降機	kW	0.25				0.25			
	均分ドラム	kW	0.01				0.01			
	排塵機	kW	0.04				0.04			
	コントローラ	kW	0.05				0.05			
	シャッタドラム	kW	0.015				0.015			
	バーナファン	kW	0.015				0.015			
	水分センサ	kW	0.007				0.007			
別売スロー	kW	単相 0.4(SL-35RE)/三相 1.0(SL-353RE)				単相 0.4(SL-35RE)/三相 1.0(SL-353RE)				
最大同時使用電力	kW	0.84(別売スロー使用時 単相0.92/三相1.52)				0.90(別売スロー使用時 単相0.92/三相1.52)				
性能	張込時間	分	23~27	19~23	15~18	12~14	23~27	19~23	15~18	12~14
	排出時間	分	28~33	25~28	21~23	16~18	28~33	25~28	21~23	16~18
	毎時乾減率	%/h	0.7~0.9				0.7~0.9(※1)			
諸装置	安全装置	-	エアフローズイッチ・炎センサ・風圧センサ・電磁弁・過電流検出装置・感震装置							
	運転制御方式	-	乾燥速度制御・水分自動停止制御・乾燥温度自動制御							
	標準装備品	-	メモリカード・水分センサ・大型側面張込ホッパ・排塵機・レベルセンサ							
	オプション	-	スロー・穀物搬送機・昇降機張込ホッパ・増枠(3石)				スロー・穀物搬送機・昇降機張込ホッパ・増枠(3石)・遠心送風機100Vセット			
安全鑑定番号(型式名)		32179/10 (山本 HD-20RE)	32180/10 (山本 HD-17RE)	32181/10 (山本 HD-14RE)	32182/10 (山本 HD-11RE)	-	-	-	-	

※1: 単相 100V で使用する場合、毎時乾減率が0.1% /h 低下します。
 ※2: 単相 100V で使用する場合、オプションの遠心送風機 100V セットが必要です。
 ※電源機器・配線機器は、単相 100V のときは定格 15A (スロー使用時 20A) 以上のもの、単相 200V のときは定格 10A (スロー使用時 10A) 以上のものを使用してください。 ※三相 200V のとき契約電力は 1kW (単相スロー使用時 1kW、三相スロー使用時とスロー+送風機同時使用時は 2kW) 契約が必要です。 ※RE7C シリーズにはインバータが搭載されています。漏電ブレーカの種類によっては機械が正常であっても漏電ブレーカが作動する場合があります。 ※漏電ブレーカは、電気工事会社に相談の上、感度電流 200mA 以上、動作時間 0.1 秒以上のもの、または、高周波対策をおこなったものを使用してください。 ※上記数値は農業機械主要諸元記載要領に基づく。 ※全幅は張込ホッパを収納したときの寸法です。張込ホッパを開いたときの寸法は外形寸法図を参照してください。 ※主要諸元内容・イラスト・外観・色・マーク等を改良のため予告なく変更することがありますのでご了承ください。 ※初乾燥以外には、オプションのメモリカードが必要です。(麦、そば、他)
 △ご使用の際には、取扱説明書をよくお読みになって正しくお使いください。

外形寸法図(単位:mm)

HD-RE7Cシリーズ:遠心式送風機



型式	A寸法	B寸法	C寸法
20RE7C	3140	2870	2480
17RE7C	2900	2630	2240
14RE7C	2660	2390	2000
11RE7C	2420	2150	1760

オプション

U …UP7・UP7C シリーズ J …JE7・JE7C シリーズ R …RE7・RE7C シリーズ

排出作業用

スローフ

SL-35JE U J (単相 100・200V 用)

SL-353JE U J (三相 200V 用)

■スローフ取付可能位置

	左側取付	正面取付	右側取付	備考
20UP7・UP7C	○	○	○	-
17UP7・UP7C	○	○	○	-
14UP7・UP7C	○	○	○	床置
11UP7・UP7C	○	○	×	床置

	左側取付	正面取付	右側取付	備考
21JE7・JE7C	○	○	○	-
18JE7・JE7C	○	○	○	-
15JE7・JE7C	○	×	○	床置
12JE7・JE7C	○	×	○	床置
9JE7・JE7C	×	×	×	床置

SL-35RE R (単相 100・200V 用)

SL-353RE R (三相 200V 用)

■スローフ取付可能位置

	左側取付	正面取付	右側取付	備考
20RE7・RE7C	○	○	○	-
17RE7・RE7C	○	○	○	-
14RE7・RE7C	○	×	○	床置
11RE7・RE7C	○	×	○	床置

ヨコ搬送機

(単相 100V)

YSH-102B U J R

搬送距離 1.5m 搬送量 3t/h 150W

(単相 200V)

YSKH-2B U J R

搬送距離 1.5m 搬送量 6t/h 150W

タテ搬送機

(単相 100V)

YSKW-2M U J R

搬送距離 1.7m 搬送量 6t/h 250W 吐出口なし

(単相 200V)

YSKW-22M U J R

搬送距離 1.7m 搬送量 6t/h 300W 吐出口なし

ヨコ / タテ搬送機取付用部品

YHS-AD3 U J R

乾燥機セット用 (3t) 取入口・吐出口・延長コード (1m) 付

YHS-AD6 U J R

乾燥機セット用 (6t) 取入口・吐出口・延長コード (4m) 付

乾燥機に取付ける時は、必要です。延長コードをスローフコネクタに接続して排出時に乾燥機と連動運転ができます。

リミットホッパ
(穀摺機への供給時に使用) (単相 100V)

YSKL-2B U J R

6t 用 中間シャッタ

YHS-IS6 U J R

6t 用 2方向切替口

YHS-TW6 U J R

6t 用 自在出口

YHS-FD6 U J R

乾燥機用中継ボックス (単相・三相200V用)

SCV-G-CBN U J R



穀物搬送機

(単相 100V)

YSH-102A

先端パイプ・スタンド

YSH-102B

中間パイプ

集塵用

消音集塵機 (ゴミトール)

SC-61 U J R

乾燥機用集塵器 (ダストロン)

YKS-300 U J R

張込作業用

昇降機張込ホッパ

SH-UP U

SH-JE J

SH-RE R

荷受ホッパ

BHL-7 U J R

標準タイプ (穀・麦用)

能力 12t/h 三相 200V

BHL-7C U J R コンパクトタイプ (穀・麦用)

能力 12t/h 三相 200V

BHL-7W U J R ワイドタイプ (穀・麦用)

能力 12t/h 三相 200V

グレンホッパ

YGS-2M

搬送長 2m 搬送量 8t/h 250W 単相 100V

汎用粗選機

SSK-1400

能力 11t/h (穀) 6t/h (小麦) 8t/h (大豆)

5t/h (そば) 三相 200V

設置用

増枠

HDB-3JE 3石増枠 U 11~17石用

J 9~18石用

HDB-3RE 3石増枠 R 11~17石用

マルチウェイ排風装置

HW-UP U

メモ리카ード (麦、そば、他)

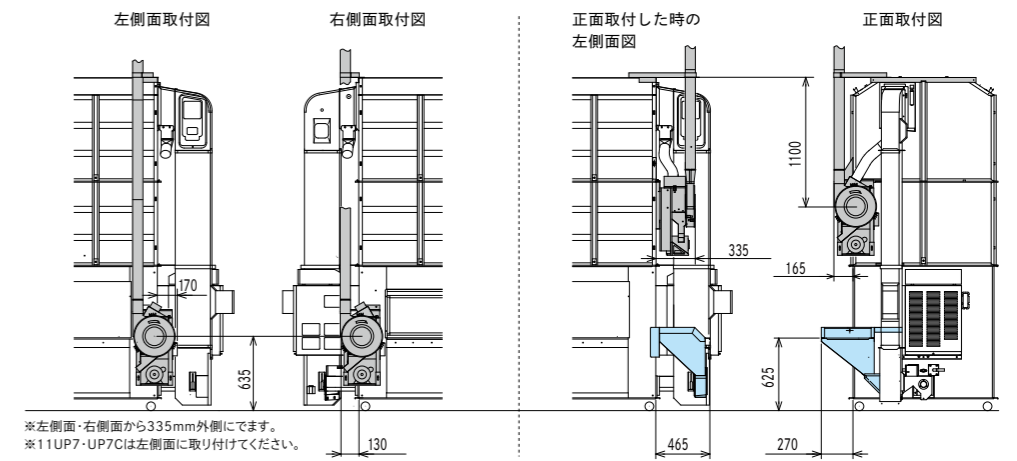
オプション取付図 (単位: mm)

HD-UP7・UP7C シリーズ

■ スローフ (SL-35JE・353JE)

■ 昇降機張込ホッパ (SH-UP)

パイプ径 φ87



※左側面・右側面から335mm外側にです。
※11UP7・UP7Cは左側面に取り付けてください。

SL-35JE…スローフハネ中心から揚穀高さ4m以下。 ※排出パイプA、4本まで接続可能。

SL-353JE…※左排出:スローフハネ中心から揚穀高さ4.7m以下。排出パイプA、5本まで接続可能。 ※右排出:スローフハネ中心から揚穀高さ5.5m以下。排出パイプA、6本まで接続可能。

HD-JE7・JE7C シリーズ

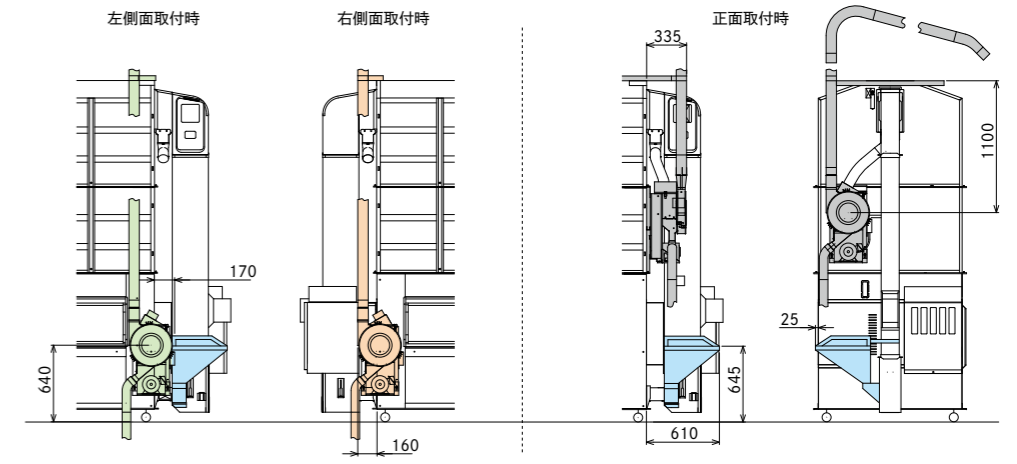
■ スローフ (SL-35JE・353JE)

■ 昇降機張込ホッパ (SH-JE)

■ スローフ左側面取付時

■ スローフ右側面取付時

パイプ径 φ87



※9JE7・JE7Cは上図の位置には取り付けできません。床置にして取り付けてください。 ※12・15JE7・JE7Cはスローフを正面に取り付けできません。側面または床置にして取り付けてください。

SL-35JE…スローフハネ中心から揚穀高さ4m以下。 ※排出パイプA、4本まで接続可能。

SL-353JE…※左排出:スローフハネ中心から揚穀高さ4.7m以下。排出パイプA、5本まで接続可能。 ※右排出:スローフハネ中心から揚穀高さ5.5m以下。排出パイプA、6本まで接続可能。

HD-RE7・RE7C シリーズ

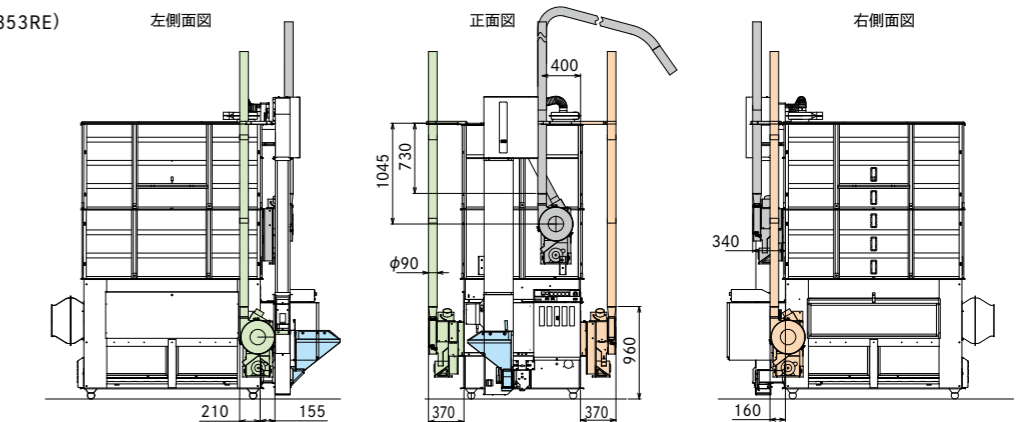
■ スローフ正面取付時 (SL-35RE・353RE)

■ 昇降機張込ホッパ (SH-RE)

■ スローフ左側面取付時

■ スローフ右側面取付時

パイプ径 φ87



※スローフの正面取付は、HD-20RE7・RE7Cと17RE7・RE7Cのみ可能です。上図はHD-20RE7・RE7Cへの取付図です。HD-17RE7・RE7Cへの取付については、お問い合わせください。

SL-35RE…スローフハネ中心から揚穀高さ4m以下。 ※排出パイプA、4本まで接続可能。

SL-353RE…※左排出:スローフハネ中心から揚穀高さ4.7m以下。排出パイプA、5本まで接続可能。 ※右排出:スローフハネ中心から揚穀高さ5.5m以下。排出パイプA、6本まで接続可能。