


山本カッタ

取扱説明書

D-252S

安全上の大切なお知らせ

- この山本カッタを取り扱う場合には、正しい方法で正しく取り扱うことが大切です。正しい取扱い方をしないと、予期しない事故を引き起こし、人身傷害や財産の損壊を起こす恐れがあります。
- この「取扱説明書」では、予想できる限りの危険な状況をあらかじめ知っておいていただくために、警告の内容によって危険な状況を、そのアラートシンボルマーク（）とシグナルワード（危険、警告、注意）を付けて表示しています。

危険

この表示は、指示に従わなかった場合、死亡または重傷を負うことに至る切迫した危険状況を示します。

警告

この表示は、指示に従わなかった場合、死亡または重傷を負う可能性のある危険状況を示します。

注意

この表示は、指示に従わなかった場合、重傷または中程度の傷害を負う可能性のある危険状況を示します。

注意

この表示は、指示に従わなかった場合、物的損害の発生のみが予測されるような種類の危険状況を示します。

- 本機は、下記の切断物の切断用として設計してあります。その他の用途では使用できません。

	種 類
切断物	稲わら・牧草・山草・デントコーン・野菜全般の茎 桑の残条・タバコ残幹

- 本機の取扱いについては、定められた管理者が、必ず安全運転教育を受けておこなってください。

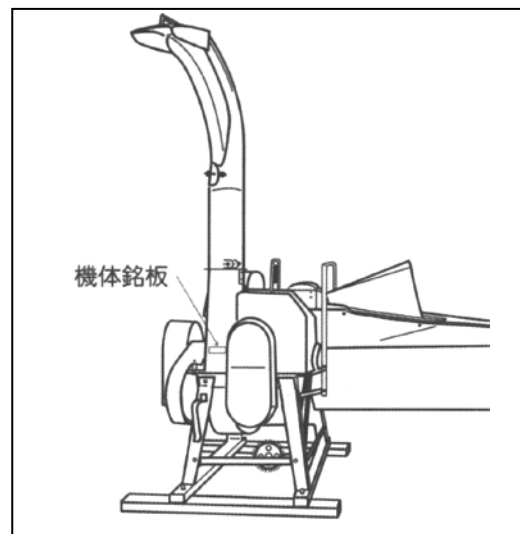
はじめに

お買上げありがとうございました。

- この「取扱説明書」は、山本カッタD-252S型 の安全に関する事項、運転手順および点検整備の手順を説明しています。
- この「取扱説明書」をよく読んで理解してから、本書の指示に従って本機の運転および点検整備をしてください。
 - 初めて使う方は、まず全体をよく読んでください。使ったことのある方は、少しでも疑問が生じたら、もう一度読んで確かめてください。
 - 本機を他の人に操作させる場合も、この「取扱説明書」を読んで理解するように十分指導してください。
 - 操作するときの重要な取扱いについては、その内容を線で囲み「注記」の文字を付けてあります。
 - この「取扱説明書」は、本機のそばに置いて、いつでも誰でも参照できるようにしておいてください。もし、本書を紛失した場合は、購入先へ依頼して取り寄せ、必ず備え付けておいてください。
 - この「取扱説明書」に用いた写真や図は、本書を制作した時点のもので、

山本カッタは、製品改良により設計変更をすることがありますので、お客様のカッタの外観が本書の写真や図と部分的に異なることがあります。しかし手順は同じですので、この「取扱説明書」の指示に従ってください。

- 製品の機体銘板は、図示の位置に貼り付けてあります。この製品についてお問合せのときは、機体銘板に記載されている「型式名と製造番号」をお知らせください。



- お買上げの製品またはこの「取扱説明書」についてご質問などありましたら、お買上げの購入先にお問合せください。

も く じ

(表紙裏) ▲ 安全上の大切なお知らせ
はじめに

ページ

第1章	安全	1
1. 1	安全に関する重要警告事項	1
1. 2	火災予防に関する重要警告事項	4
1. 3	「警告ラベル」の貼付け位置	6
第2章	製品の概要	11
2. 1	仕様	11
2. 1. 1	主要諸元	11
2. 1. 2	推奨原動機の仕様	12
2. 2	外形寸法図	13
2. 3	各部の名称	15
2. 4	運転装置の構造・機能	16
2. 4. 1	山本カッタの作動原理	16
2. 4. 2	各装置の作動	17
2. 4. 3	操作装置	18
第3章	据付準備作業	19
3. 1	据付場所の選定	19
3. 2	梱包部品の確認	21
第4章	組立て作業	25
4. 1	送り樋の取付け	25
4. 2	円筒 455 と吐出口の取付け	28
4. 3	吐出調節板の固定ひもの取付け	29
4. 4	原動機の取付け	30
4. 4. 1	エンジンを使用する場合の取付要領	30
4. 4. 2	モータを使用する場合の取付要領	34
4. 5	試運転作業	37
4. 5. 1	試運転前の確認事項	37
4. 5. 2	試運転	40

第5章	運転操作	43
5.1	通常運転	43
5.1.1	運転前の準備	43
5.1.2	連続運転	45
5.1.3	カッタの通常停止	47
5.1.4	作業終了後の点検	48
5.1.5	カッタの緊急停止	48
5.2	作業要領	49
5.2.1	供給物の上手な供給方法	49
5.2.2	刃物の研磨時期の見分け方	50
第6章	簡単な故障診断	51
第7章	点検・調節・整備	53
7.1	始業点検	54
7.2	内部の切りくず、軸への巻付きの掃除要領	55
7.3	給油・給脂の要領	57
7.4	切断長さの調節	61
7.4.1	チェンジギヤの交換要領	61
7.5	刃物の交換と調節の要領	63
7.5.1	刃物のすき間の調節	64
7.5.2	刃先の手入れの要領	65
7.6	吐出口の調節	66
7.7	縦割金具の取付け	67
7.8	消耗品	69
第8章	格納・長期保管	71
8.1	格納の要領	72
8.2	長期格納の要領	72

MEMO

第 1 章

安 全

本機の手扱いは始める前は、必ず下記の重要警告事項を読んで、理解してください。

1.1 安全に関する重要警告事項

⚠ 危険

1. 安全上の基本的危険事項

(1) 子供を本機のそばで遊ばせないでください。子供は本機のスイッチ・操作レバー類をさわることあり、重大な人身事故を起こす恐れがあります。

(2) 作業をするときは、右図のような作業にあつたきちんとした服装でおこなってください。機械に巻き込まれたりする恐れがあります。

点検・整備をするときは、右図のような服装にくわえて、必要に応じてヘルメット、防護メガネ、手袋、マスクを着用してください。



(3) 二人以上で作業をするときは、安全のために声を掛け合つておこなってください。一方の人が誤つて操作レバーを操作してしまうと、重大な人身事故を起こす恐れがあります。

(4) 次に挙げる人は、作業をしないでください。

- ① 飲酒し、酒気を帯びている人
- ② 薬剤を服用し、作業に支障のある人
- ③ 病気、負傷、過労等により、正常な作業が困難な人
- ④ 年少者（18歳未満）

危険

2. 据付け時の危険事項

- (1) 据付場所は、運転操作・点検・調節・整備ができる明るい場所にしてください。
暗い場所で運転操作・点検・調節・整備をすると、重大な人身事故を起こす恐れがあります。
- (2) 据付場所は、下記の条件を満たす場所にしてください。軟弱な地面や水平がとれていない場所に設置すると、運転中に傾いてしまう恐れがあります。
 - コンクリートなどの不燃材料で作られた水平な場所であること。
 - 本機の全質量（仕様の項に明記）に長期間、十分耐えられる場所であること。
- (3) 元電源および電源コードは必ずアースを接続したものを使用してください。アースを接続しないと、漏電時、死亡事故または火災の原因となる恐れがあります。
- (4) エンジンを使用時の運転中は屋内作業では排気ガスが充満し、重大な人身事故を起こす恐れがあります。作業場の換気をよくしてください。

3. 作業中の危険事項

- (1) モータまたはエンジンを始動すると、すぐ回転刃が回転します。供給口の内部に手を入れないでください。回転部に巻き込まれて重大な人身事故を起こす恐れがあります。
- (2) モータまたはエンジンを始動するときは、必ず供給クラッチレバーを「停止」の位置にしてから、スタートスイッチを「ON」にしてください。そうでないと、供給ローラ（上ローラ、下ローラ）に手を巻き込まれて重大な人身事故を起こす恐れがあります。
- (3) カバーを取りはずしたままで運転しないでください。カバー類をはずして運転すると、回転部に体が触れたり、巻き込まれたりして重大な人身事故を起こす恐れがあります。
- (4) 本機から離れるときは、必ずモータまたはエンジンを停止させ、冷えてから本機のそばを離れてください。回転刃に他の人が接触すると重大な人身事故を起こす恐れがあります。
また火災の原因となる恐れがあります。
- (5) モータ使用の場合、作業中、停電になったときは必ず電源スイッチ「OFF」にしてください。電源を「OFF」にしないと通電時、急に本機が作動して重大な人身事故を起こす恐れがあります。

⚠ 危険

- (6) 緊急時、すぐにスイッチを「OFF」できる位置にスイッチを設置してください。緊急停止できず、重大な人身事故を起こす恐れがあります。
- (7) 運転中、供給物を引っ張ったり、押し込んだり、付着物を手で取ったりすることは絶対にしないでください。
- (8) 安全カバー類は、必ずモータまたはエンジンを停止させてから取りはずしてください。重大な人身事故を起こす恐れがあります。

4. 原動機に関する危険事項

- (1) 原動機を取り扱う場合は、原動機の「取扱説明書」の指示に従ってください。取扱い方を誤ると重大な人身事故を起こす恐れがあります。
- (2) 原動機としてモータを使用する場合
 - 電源スイッチは、防水性のものを使用し、本機の近くにおいて、子供の手の届かない高さに設定してください。電源スイッチの故障や、あるいは子供が勝手に電源スイッチをさわると重大な人身事故を起こす恐れがあります。
 - モータ本体から必ずアースを接続してください。アースを接続しないと、漏電時、死亡事故または火災の原因となる恐れがあります。

5. 点検・調節・整備に関する危険事項

- (1) 本機の点検・調節・整備をおこなう場合、モータを使用しているときは必ず電源スイッチを「OFF」にし、電源コネクタを抜いて、さらに回転刃の回転が停止したことを確認してからおこなってください。また、エンジンを使用しているときは必ずエンジンを停止させて、さらに、回転刃の回転が停止したことを確認してからおこなってください。感電による死亡事故につながる恐れがあります。また回転刃による重大な人身事故を起こす恐れがあります。
- (2) 本機の点検・調節・整備終了後、すべての安全カバー類（「各部の名称」の項で指定されている）を確実に取り付けてください。安全カバーがない状態で運転すると、重大な人身事故を起こす恐れがあります。
- (3) 安全カバー類をはずすときは、必ずモータまたはエンジンを停止させてからおこなってください。重大な人身事故を起こす恐れがあります。

1.2 火災予防に関する重要警告事項

- 下記の項目は、火災を発生する原因となる恐れがあるので守ってください。

危険

1. 燃料等に関する火災予防事項

- (1) 燃料の給油中は、くわえたばこ、または裸火照明は絶対にしないでください。燃料に引火する恐れがあるので危険です。
- (2) オイルの給油中は、くわえたばこ、または裸火照明は絶対にしないでください。オイルに引火する恐れがあるので危険です。

2. カッタ運転停止時における火災予防事項

- (1) 本機から離れるときは、必ずモータまたはエンジンを停止させて、冷えてから、本機のそばを離れてください。回転刃に人が接触すると重大な人身事故を起こす恐れがあります。また火災の原因となる恐れがあります。

警告


1. 原動機に関する火災予防事項

- (1) 原動機としてエンジンを使用する場合、その取扱いはエンジンメーカーの「取扱説明書」に従っておこなってください。特に下記の点に注意してください。
 - ① 防塵タイプのエンジンを取り付けてください。それ以外のエンジンは取り付けしないでください。
 - ② 燃料タンクや燃料パイプから油もれがないことを確認してから運転してください。
 - ③ エンジンに燃料の補給または給油・給脂をする場合はエンジンを止め、完全に冷えてから補給または給油・給脂をしてください。
 - ④ 燃料の補給または給油・給脂をしたときは、こぼれた油類をきれいに拭き取ってください。
 - ⑤ 作業終了後、燃料タンクのコックを締めてください。
 - ⑥ くわえたばこまたは裸火照明は、燃料に引火する場合がありますので危険です。絶対にしないでください。



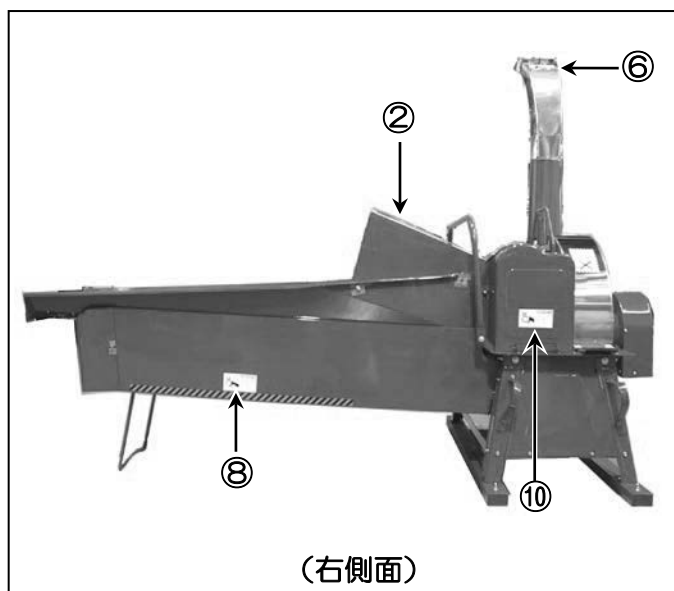
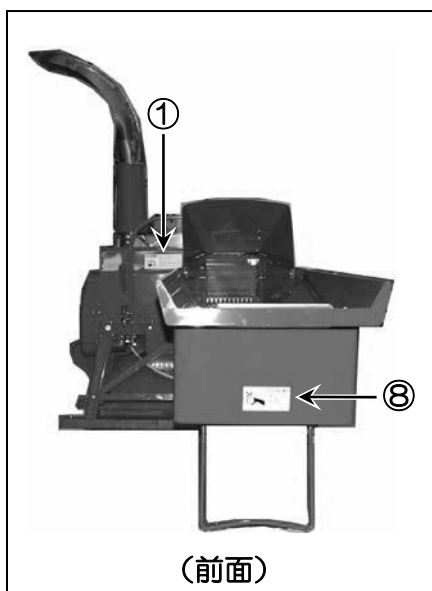
- (2) 電源は漏電ブレーカの付いた専用電源からとってください。漏電による人身事故または火災の原因となります。
- (3) コード類は、電気用品安全法の適合マーク（PSE）製品を使用してください。
- (4) 配線は電気工事会社と相談の上、内線規定に従って実施してください。
- (5) モータを原動機として使用しているカッタは、モータ本体からアースをとってください。アースをとらないと漏電時、死亡事故または火災の原因となる恐れがあります。
- (6) コード、スイッチなどはモータの容量に合った製品を選んでください。
- (7) 損傷したコードは、使用しないでください。
- (8) モータまたはエンジンの周辺はいつもきれいに掃除してから運転してください。

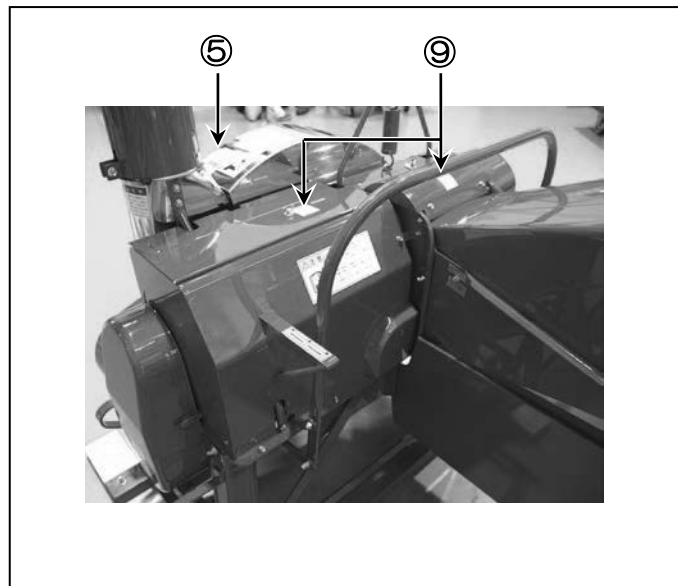
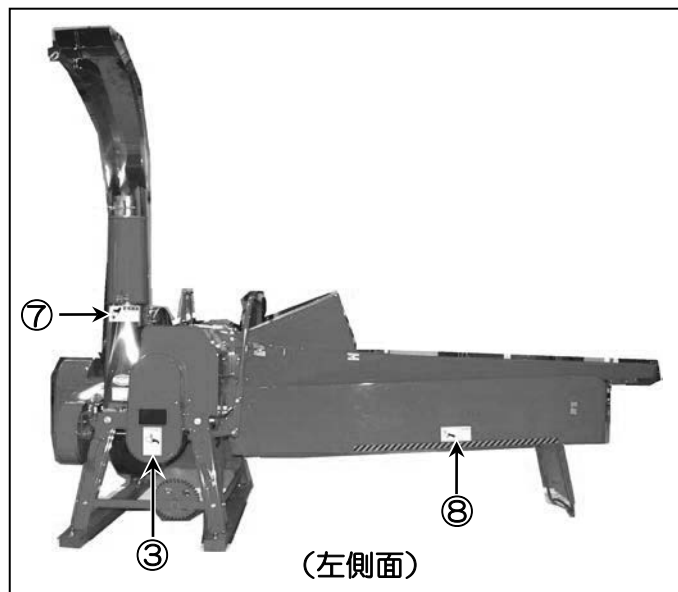
1.3 「警告ラベル」の貼付け位置

- 「警告ラベル」は、図示の位置に貼り付けてあります。
- この「警告ラベル」には、「危険マーク」・「警告マーク」・「注意マーク」の3種類があります。これらの警告の内容は、この「取扱説明書」の最初の「 安全上の大切なお知らせ」のところで説明しましたことと同じです。必ずその指示に従ってください。
- これらの「警告ラベル」およびその他のラベルは、いつもきれいにし、人に見えるようにしておいてください。ラベルが紛失あるいは損傷した場合は、そのラベルを購入先から取り寄せ、所定の場所に貼り付けてください。

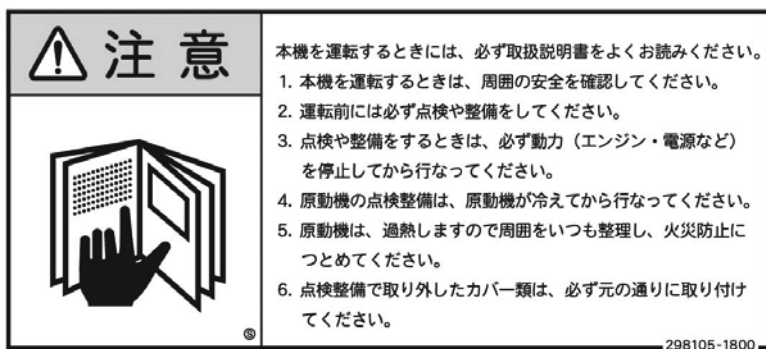
注 記

- 本機の右側または左側とは、操作する人が本機の供給口に向かって立った位置から見て、右または左を指します。





① 取扱注意マーク



② ローラ危険マーク



③ ギヤ注意マーク



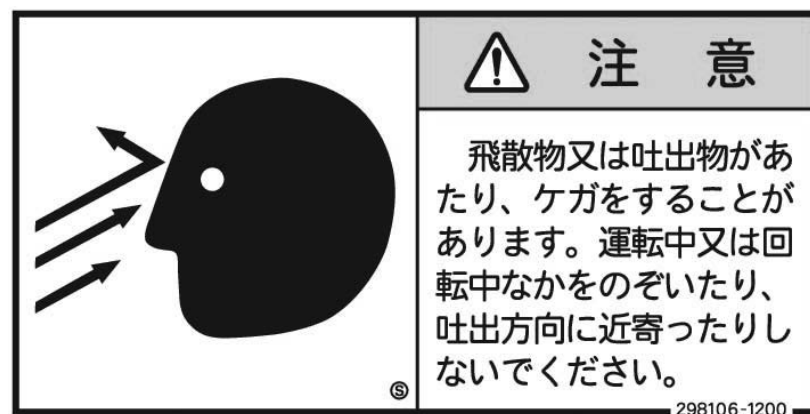
④ ベルト注意マーク



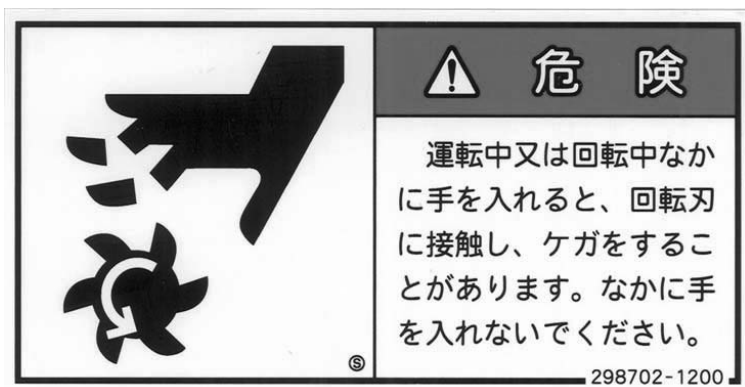
⑤ 回転刃警告マーク



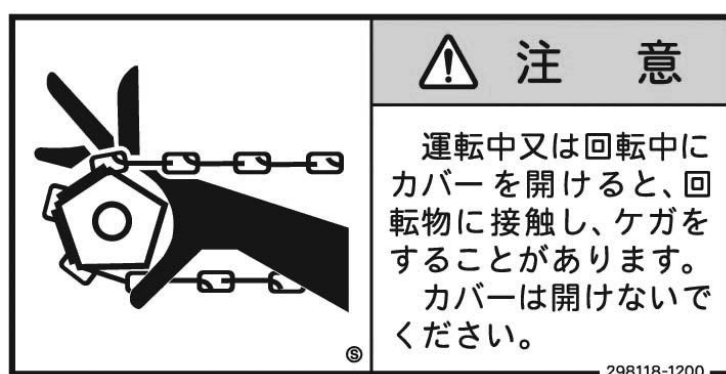
⑥ 飛散注意マーク



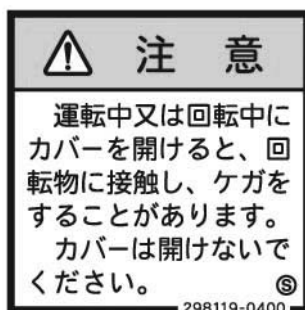
⑦ 回転刃危険マーク



⑧ チェーンコンベヤ注意マーク



⑨ カバー注意マーク



⑩ チェーン注意マーク



第 2 章

製品の概要

2.1 仕様

2.1.1 主要諸元

項 目	単 位	仕 様 値
型 式	—	D-252S
機体の大きさ	全 長	mm 2515
	全 幅	mm 1425
	全 高	mm 2000
総 質 量	kg	259
所 要 動 力	kW	3.7~7.5
毎 時 性 能	kg/h	1800~9000
吹 上 げ 機 構	—	ホイールタイプ吹上型
吹 上 げ 高 さ	m	15
切 断 寸 法	mm	10,24,40,85 (15,18,52,60 はオプション)
切 断 寸 法 切 替 機 構	—	歯車交換式
伝 動 部	主 軸 回 転 数	rpm 800 (長切り 600)
	ク ラ ッ チ 機 構	— 爪クラッチ式
回 転 刃 の 数	枚	2
有 効 口 ー ル 幅	mm	250

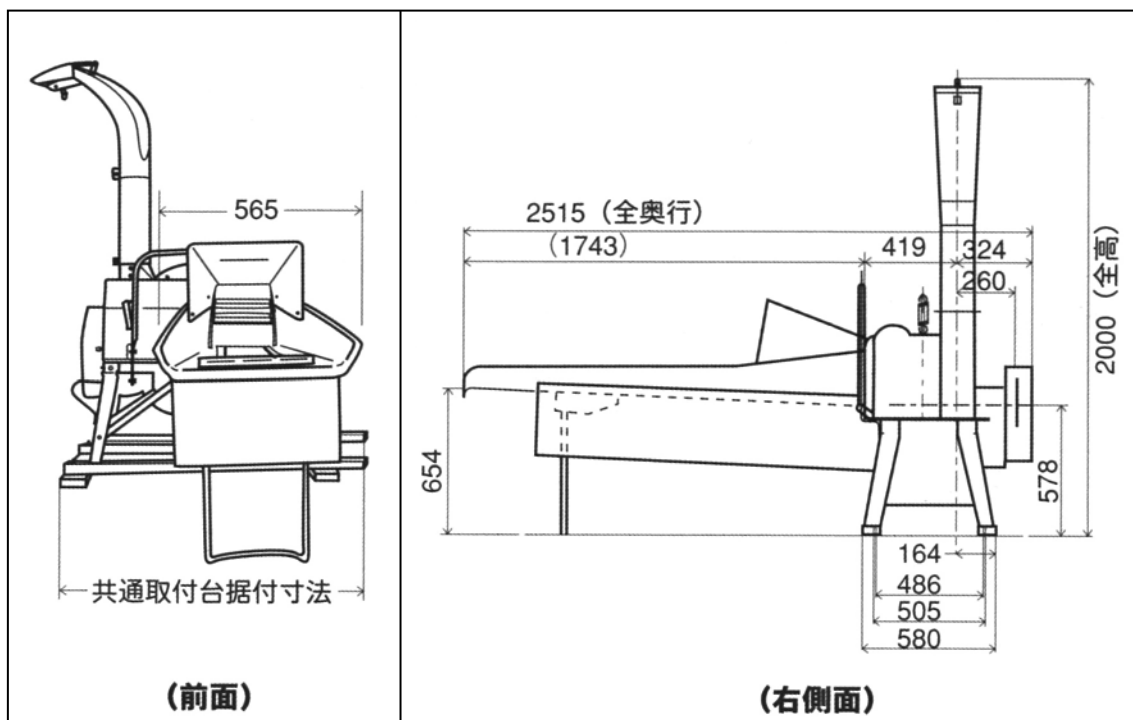
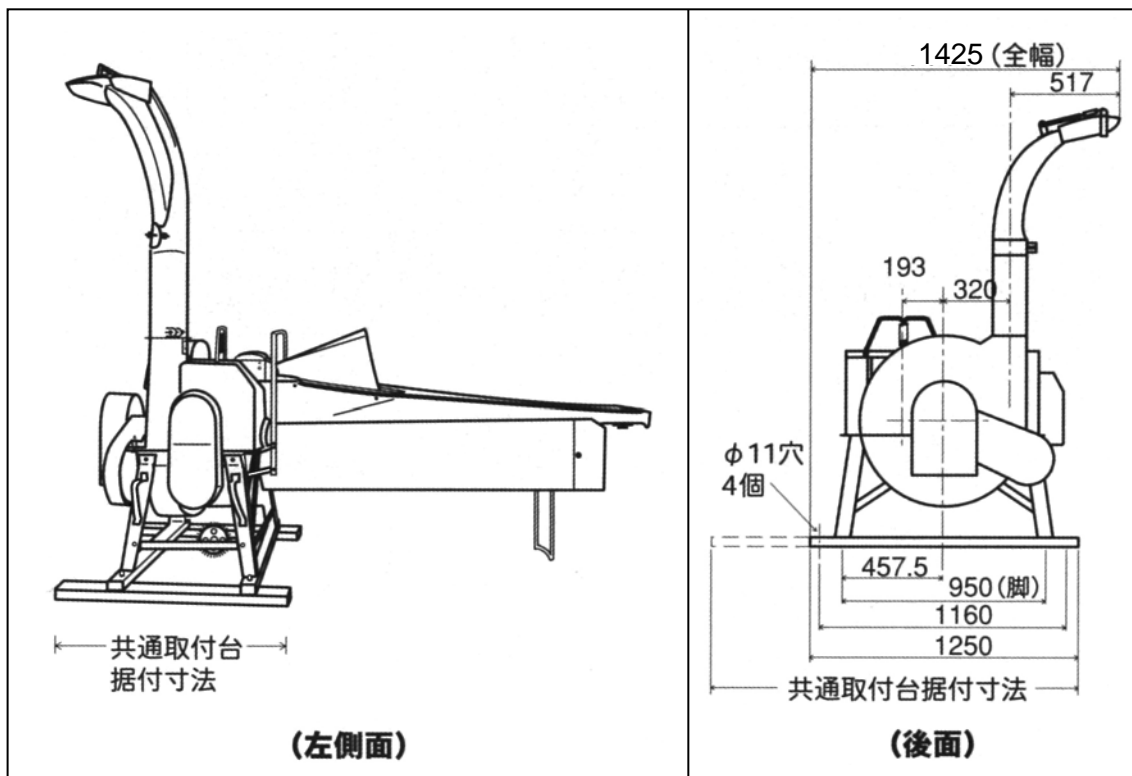
注 記

- (1) D-252S型は、外郭A、外郭B、外郭Cおよび吐出口がステンレス製です。
- (2) 毎時性能は、小さい方の値は稲わらの25mm切断、大きい方の値はデントコーン25mm切断の場合です。
- (3) 吹上げ高さの値は、乾燥わらの場合です。生牧草類などの場合は、乾燥わらの値の1/2~2/3になります。

2.1.2 推奨原動機の仕様

- (1) 原動機はエンジンまたはモータを使用することができます。ただし、これらの原動機はお客様が別途準備してください。
- (2) またこれらの原動機の動力を使用して本機の主軸を駆動するためのVベルト、およびVプーリも原動機の据付位置に合わせて購入してください。
- (3) さらに、Vベルトの回転による危険を防止するために、動力の伝達に適した安全カバーを、お客様が製作して取り付けてください。
- (4) 上記原動機、VベルトおよびVプーリに関する選択要領および安全カバーの製作要領については、第4章の組立て作業の中で記述されていますので参考にしてください。

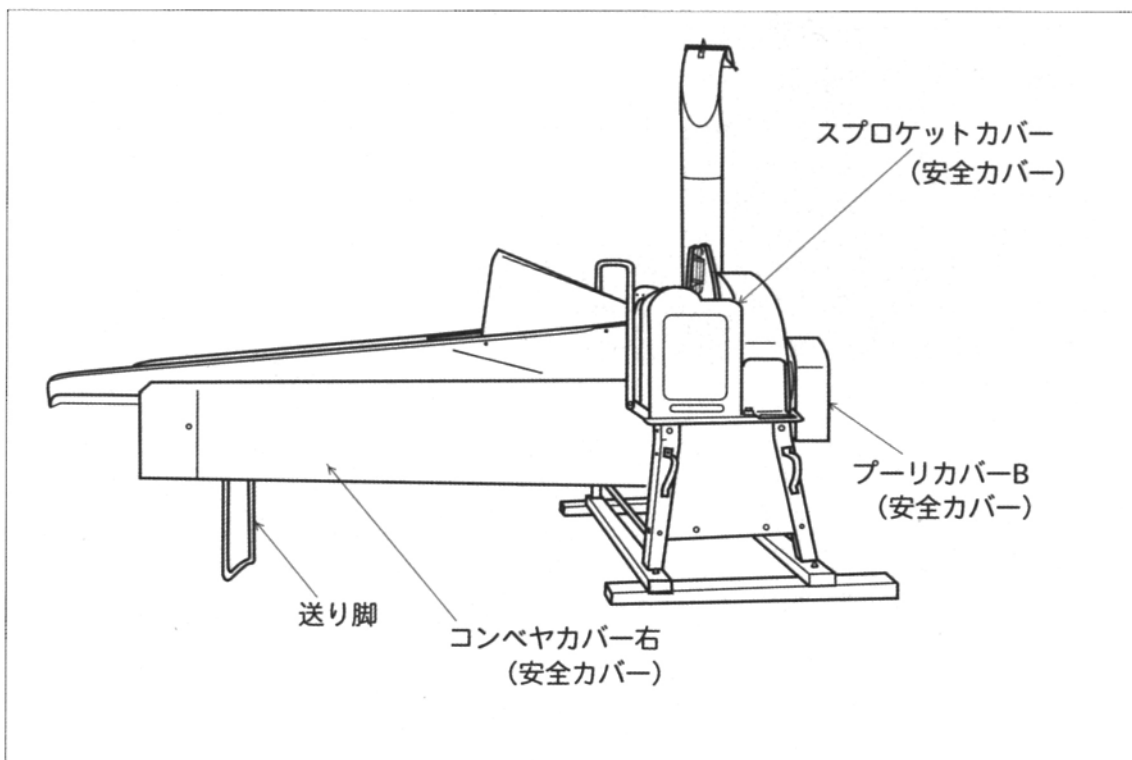
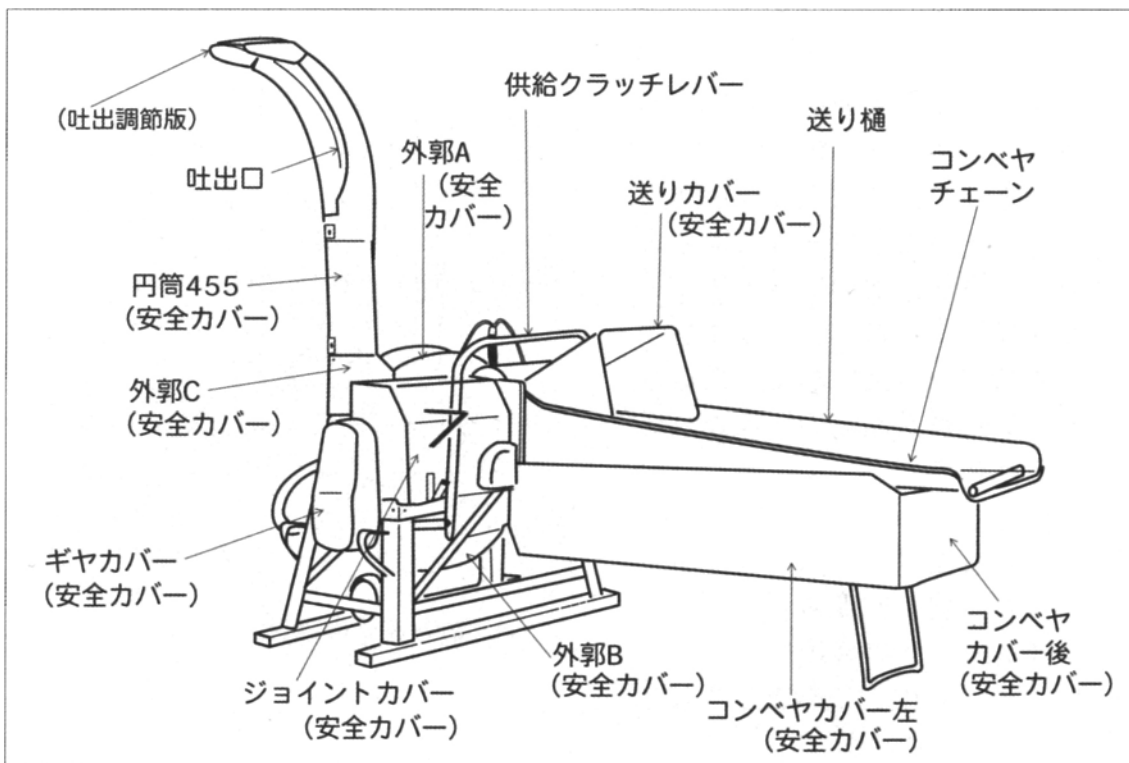
2.2 外形寸法図



注 記

- 本機の右側または左側とは、操作する人が本機の前面（供給口側）に向かって立った位置から見て、右または左を指します。
- 本機は操作する人が向いている方を前、その先端を前面、逆の方向を後、その後端を後面といいます。

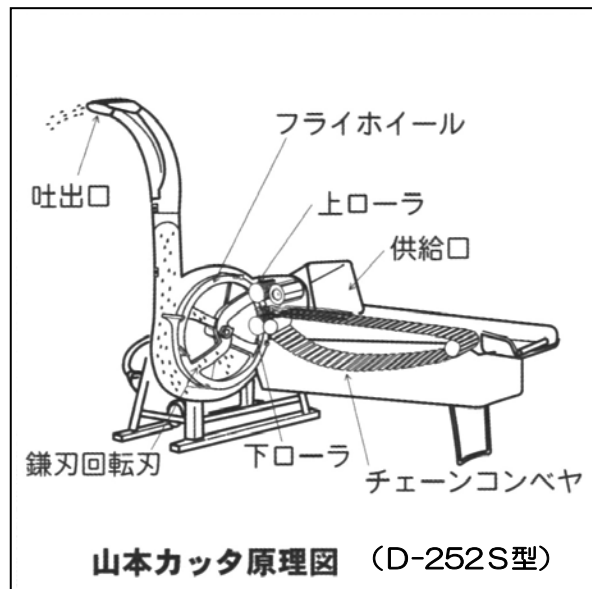
2.3 各部の名称



2.4 運転装置の構造・機能

2.4.1 山本カッタの作動原理

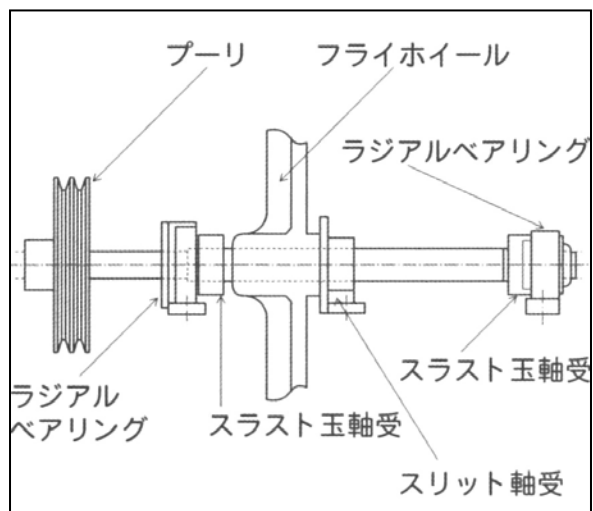
- (1) チェーンコンベヤにより送られてきた供給物は、供給口からカッタ本体の内部に入り、供給用の上ローラと下ローラにはさまれて、さらに奥のフライホイールまで送られます。フライホイールのアーム上にボルト締めされている鎌刃回転刃に当たり切断されます。
- (2) 切断された供給物はフライホイールと一緒に回転させられ、フライホイールの外周に作られている翼（4枚）にあたって吹き上げられます。
- (3) 吹き上げられた供給物は吐出口に沿って排出されます。



2.4.2 各装置の作動

(1) 3点支持の主軸

カッタの生命であるフライホイールは、原動機の回転力が駆動プーリを介して主軸に伝わった回転力により回転されています。このフライホイールを2個のラジアルベアリングとスリット軸受の3点で支持することにより、確実な支持をおこなうと共にスリット軸受は、中心部への巻付きを防止しています。



(2) 堅割金具 (オプション)

堅割金具は、フライホイールのアームにボルトを使って取り付けて使用します。デントコーンを切断する場合、堅割金具を使用すると、デントコーンの縦方向により多くの傷を付けることができます。これをサイロ詰めしますと、デントコーンのこの傷口からにじみでた糖分が乳酸発酵し、良質のサイレージができ長期間安定した品質で貯蔵できます。



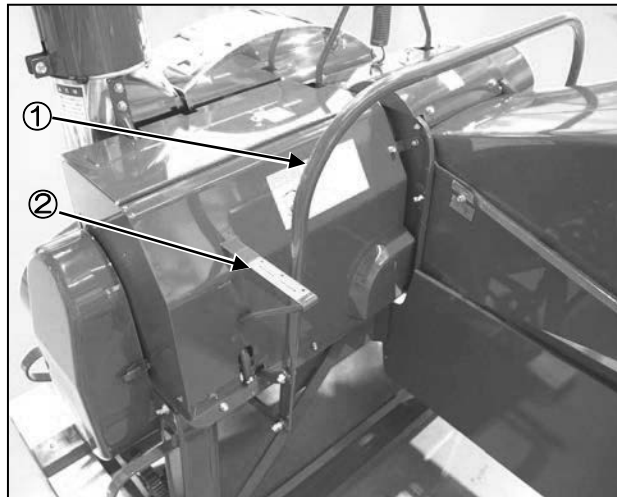
2.4.3 操作装置

(1) 原動機（エンジンまたはモータ）

原動機のエンジンまたはモータはお客様が選択し搭載することになっています。したがって、搭載するエンジンまたはモータに適した操作盤を設置していただくことになります。

(2) 供給クラッチレバー

供給クラッチレバー①はカッタ本体のほぼ中央に装着されていて、レバーのつけ根部の左側に操作指示板②があります。レバーを操作する人の前方へ押し、「後退」回転となります。また、手前へ引くと「前進」回転となります。操作指示板の中央は停止位置です。



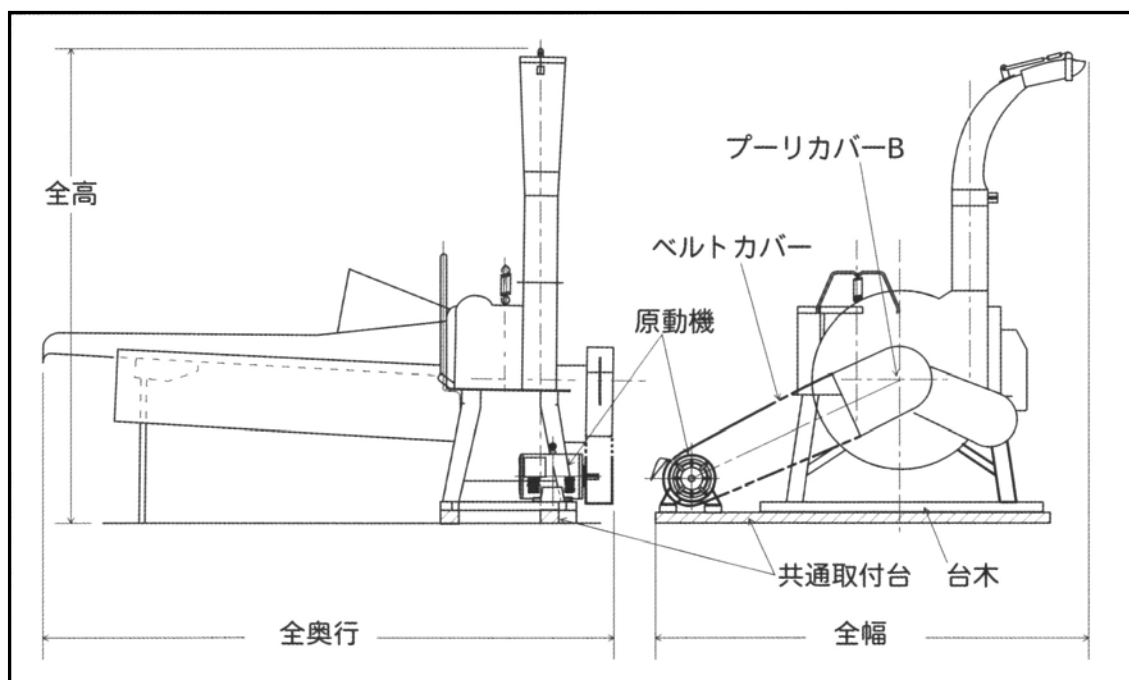
第 3 章

据 付 準 備 作 業

3.1 据付場所の選定

- 据付場所は、下記の条件を満足する場所を選定してください。

(1) スペース



- 原動機・ベルトカバー・ベルト・プーリ・共通取付台は、お客様が別途準備してください。
- ① 本機の占めるスペースは
全幅(原動機を据え付けるときの延長据付長さを含む)×全奥行×全高 です。
- ② 本機を壁ぎわへ据え付けるときは、壁や遮へい物へは 50 cm以上離れていること。
 - 吐出調節板から前へ 50 cm以上離れていること。
 - 送り樋から手前に 50 cm以上離れていること。

- ③ 切断物を窓から外へ放出する場合は、その窓から遮へい物へ 50cm 以上離れていること。

注 記

- 作業場所のスペースを決める場合には、供給物を置く場所、切断物を置く場所および作業者がいる場所を考慮して決めてください。

(2) 設置面の選択

- ① 設置面はコンクリートなどの不燃材料で作られていることが望ましいですが、やむをえない場合は、乾燥した地面で次の条件を満足する場所にしてください。
- 設置面は水平でなめらかであること。
 - 本機の全質量（仕様の項参照）に長期間耐えられる設置面であること。

(3) 運転操作場所

- ① 雨水があたらないこと。
- ② 明るいこと。
- ③ 出入りが自由であること。
- ④ 本機の点検・調節・整備ができること。
- ⑤ 換気が良いこと。

(4) 原動機の電源の位置

- モータを据え付ける場合、本機の原動機の電源用コンセントが差し込める配電盤が近くにあること。

警告

- 電源は漏電ブレーカの付いた専用電源からとってください。漏電による人身事故、または火災の原因となる恐れがあります。

- エンジンを使用する場合、電源は必要ありません。

3.2 梱包部品の確認

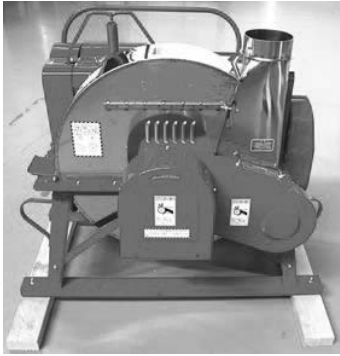
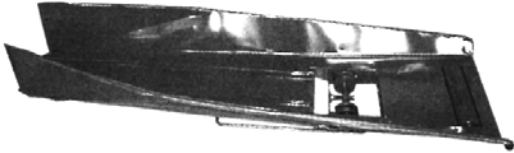
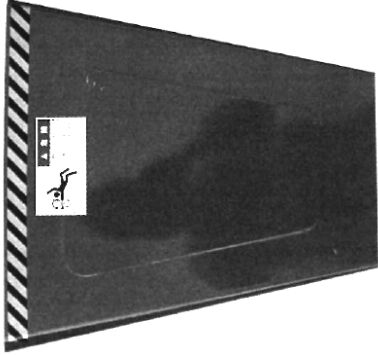

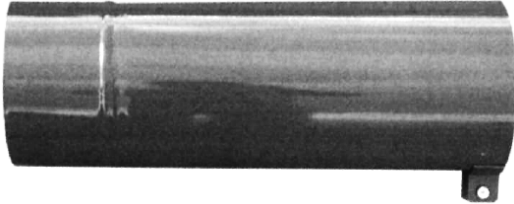
注意


- 開梱する際は、木枠梱包の釘などでけがをする恐れがあるので注意して開梱してください。

- (1) 木枠梱包とダンボール梱包が各1個あることを確認してください。
- (2) 各梱包の型式に誤りがないことを確認してください。
- (3) 梱包内の部品に員数不足がないことを確認してください。
- (4) 梱包内の部品に不良品がないことを確認してください。
- (5) 上記(1)～(4)の中で異常がある場合には、購入先へ製造 No.と部品名称および必要個数を連絡してください。

警告

- 開梱した廃材などは、お客様と相談の上、安全な場所に片付けてください。
開梱した木材には釘が出ているので、そのまま置いておくと重傷を負う恐れがあります。また、ビニール袋などは子供がかぶって遊ぶと死亡事故につながる恐れがあります。

梱包名称	符号	部品名称	個数	形状
木 枠 梱 包	①	カッタ本体	1	
ダ ン ボ ー ル 梱 包	①	送り樋 (送り脚付)	1	
	②	送りカバー	1	
	③	吐出口	1	
	④	円筒 455	1	

梱包名称	符号	部品名称	個数	形状
ダンボール梱包	⑤	コンベヤチェーン	1	
	⑥	コンベヤカバー左	1	
	⑦	コンベヤカバー右	1	
	⑧	コンベヤカバー後	1	
	⑨	刃合わせゲージ 0.5	1	
	⑩	コンベヤ栓	1	
	⑪	ビス袋	1	
	⑫	コンベヤリング	2	
	⑬	取扱説明書	1	

MEMO

第 4 章

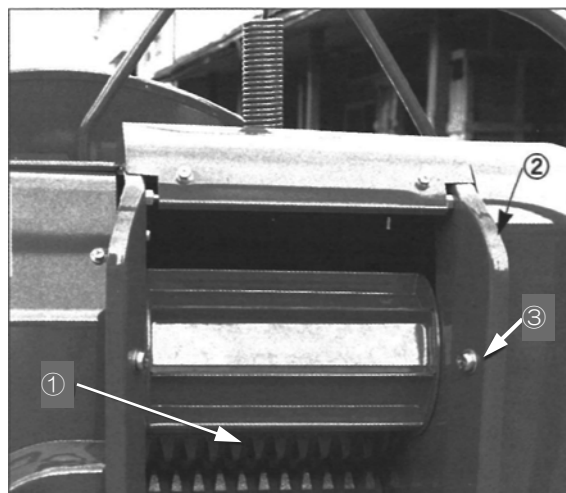
組 立 作 業

4.1 送り樋の取付け

- 下記の手順に従って取り付けてください。

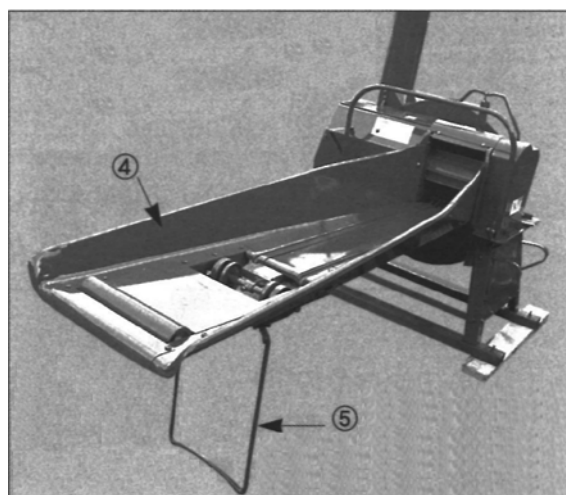
(1) 送り樋の取付け

- ① カッタ本体の供給口①の左右の側板②から、送り樋取付けねじ③を、Rピンを抜き取ってから取りはずしてください。



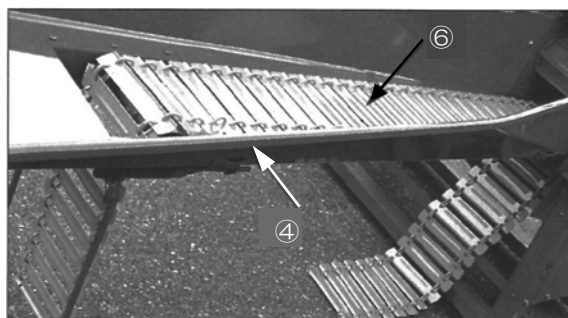
- ② 送り樋④の下部先端を供給口の下部の溝に差し込んで、送り脚⑤を立ててください。

- ③ 取付けねじ③を取り付けて、Rピンを差し込んで送り樋を固定してください。

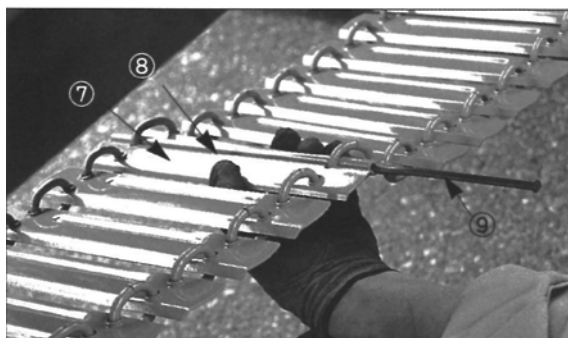


(2) コンベヤの取付け

- ① コンベヤプレート⑥が図の方向に向くように、送り樋④の上に敷いてください。



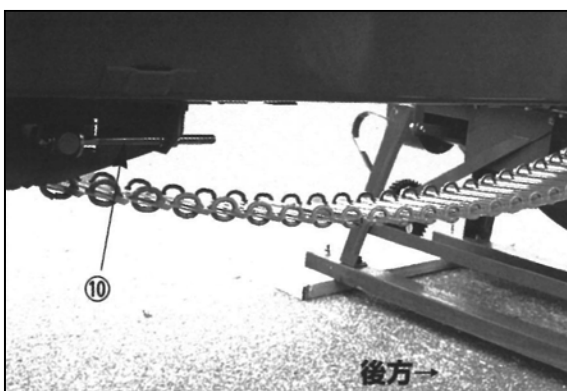
- ② コンベヤの先端と後端を、送り樋の下で継目プレート⑦の溝にコンベヤリング⑧を合わせてください。
- ③ 継目プレートの穴にコンベヤ栓（止め棒）⑨を差し込んでください。



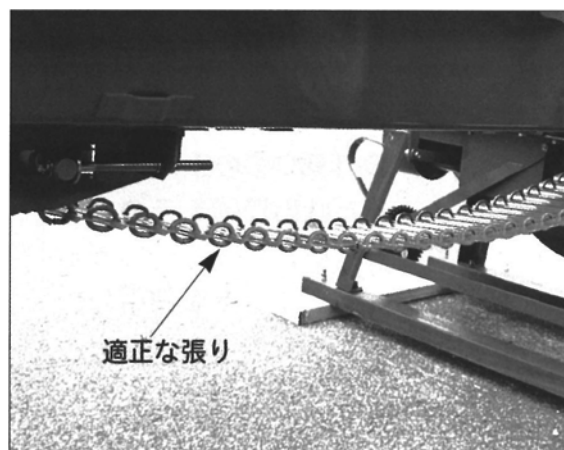
注 記

- コンベヤ栓（止め棒）を差し込むときは、送り樋の送り脚を倒すと楽に差し込むことができます。

- ④ コンベヤの張りを送り樋の左右の各側にあるコンベヤ調節ボルト⑩を使用して調節してください。

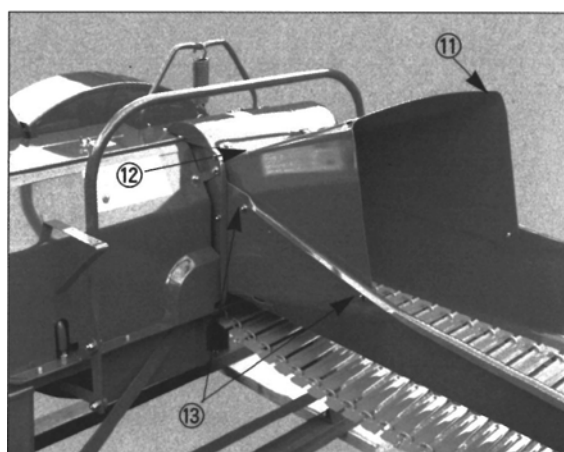


- ⑤ 適当な張り方は右図参照。



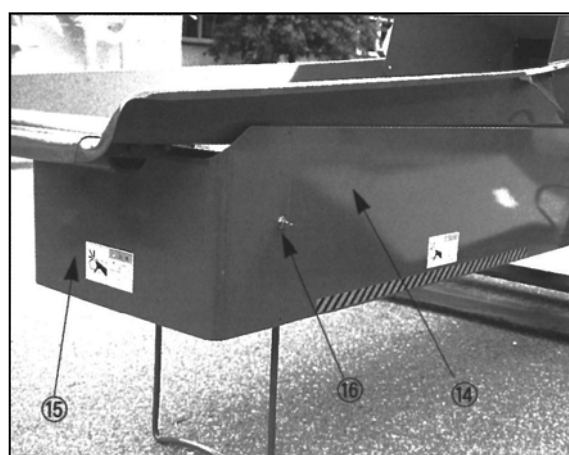
(3) 送り樋カバーの取付け

- ① 送りカバー①①を送り樋の差込み穴に差し込み、十字穴付六角ボルトM6×20(左右各2個)、ナットおよび平ワッシャ⑬⑬を使用して固定してください。



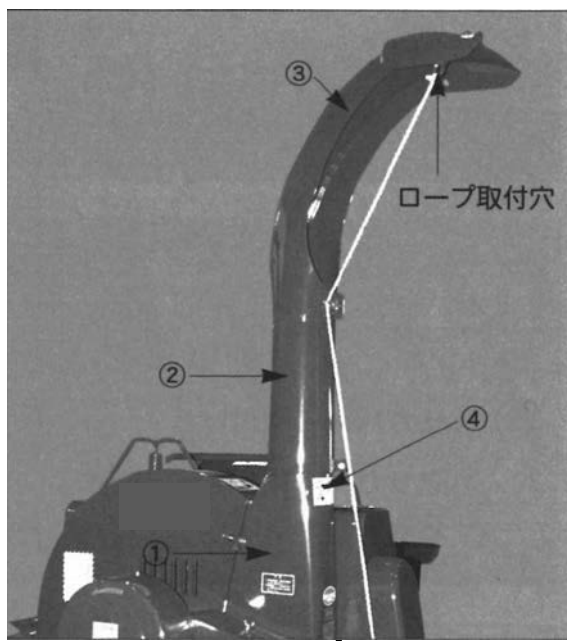
(4) コンベヤカバーの取付け

- ① コンベヤカバー左、右⑭⑭を送り樋の差込み穴へ差し込んでください。
 ② コンベヤカバー後⑮⑮をコンベヤカバー左、右に蝶ナットM6⑯⑯を使用して固定してください。



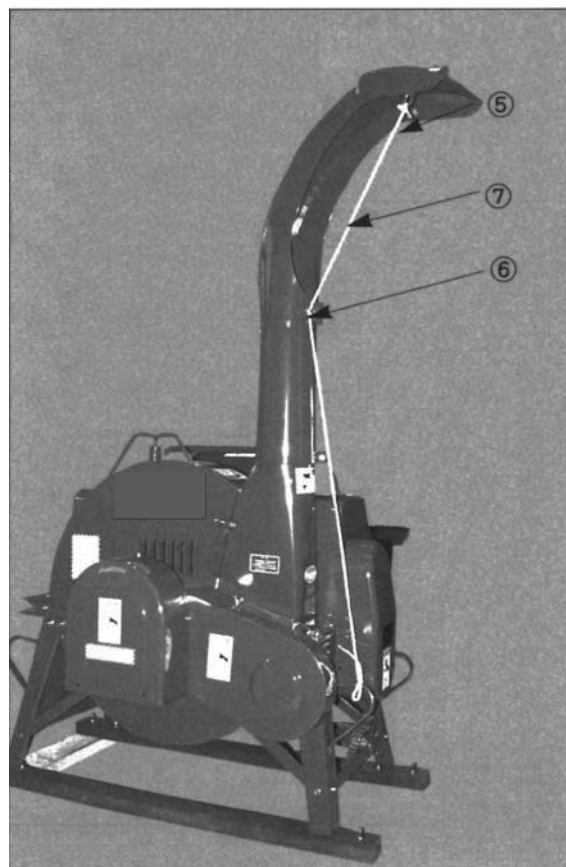
4.2 円筒 455 と吐出口の取付け

- カッタ本体の外郭C①の上に円筒455②を、また吐出口③をその上に、各々締付ボルト④M8×40 とナットおよび平ワッシャを使用して固定してください。



4.3 吐出調節板の固定ひもの取付け

- 固定ひもは吐出調節板の排出角度を調節することと、吐出調節板を固定することができます。下記の手順で固定ひも⑦を取り付けてください。
- (1) 固定ひもとして 5φ程度の丈夫なロープ（約3m）をお客様が用意してください。
 - (2) 吐出調節板のロープ取付穴⑤に固定ひもを通してください。
 - (3) その固定ひもをエルボ締付ボルト⑥の先端の穴に通してください。
 - (4) 固定ひもの下端をカッタ本体の脚部の手かけに結んでください。



4.4 原動機の取付け

- この山本カッタ D-252S は下記仕様に合った原動機をお客様が別途準備してください。
- 下記の部品を準備して取付けをおこなってください。

4.4.1 エンジンを使用する場合の取付要領

(1) エンジンの準備

注 記

- エンジンに関する取扱いについてはエンジンの「取扱説明書」に従ってください。

① エンジン仕様の条件

- エンジン出力 : 11kW (15PS) 以下

注 記

- エンジンは 11kW (15PS) より出力の大きいものは使用しないでください。

- エンジン常用回転数 : 1800rpm
- 回転方向 : 反時計回り (出力軸側から見て)
- 型式 : 防塵タイプ

注意

- エンジンを動力として使用する場合は、必ず防塵タイプのエンジンを使用してください。火災の原因となる恐れがあります。
- エンジンを動力として使用する場合は、本機の設置は排気ガスを逃がすことができる換気条件の良い場所に設置してください。

② エンジンプーリの条件

- 使用 V ベルト : B#
- 使用 V ベルトの本数 : 2 本
- プーリ外径 : $\phi 89$ (3.5 インチ) を推奨

注 記

- カッタ主軸の回転数が 850rpm (長切りは 630rpm) を超えないようにエンジンプーリ径を決めてください。

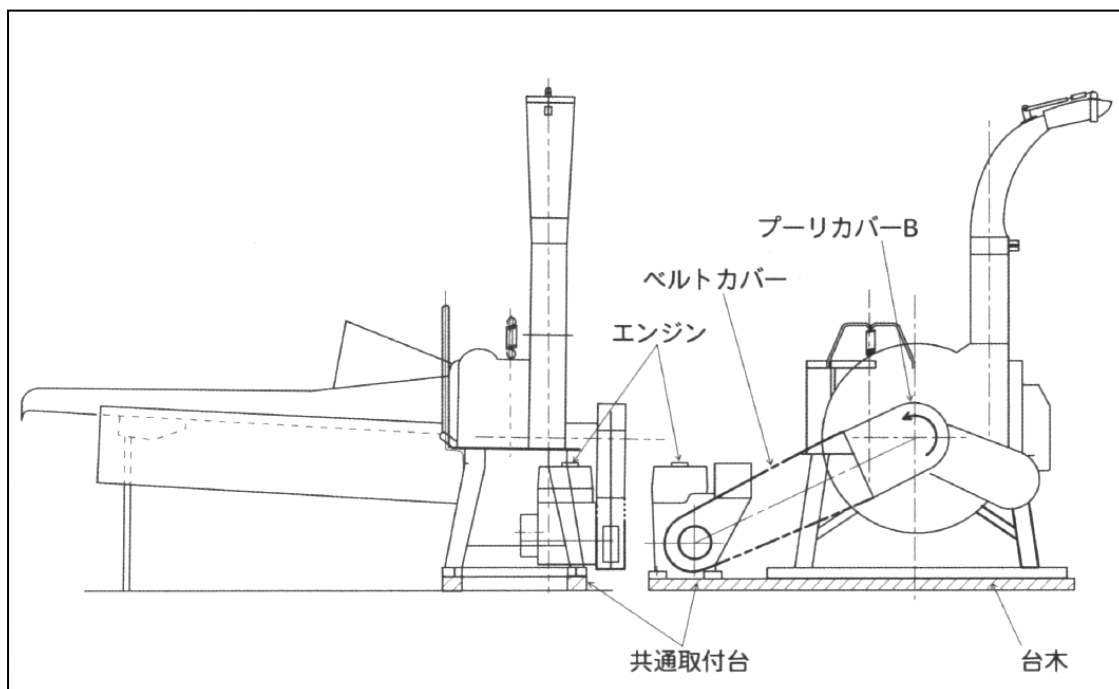
(外径計算例)

$$\begin{aligned} \text{エンジンプーリ径} &= \frac{\text{カッタ回転数 (rpm)} \times \text{カッタプーリ径 (mm)}}{\text{エンジン常用回転数 (rpm)}} \\ &= \frac{800 \times 215}{1800} = 95.5 \quad (= 3.7 \text{ インチ}) \\ &\qquad \qquad \qquad \rightarrow 3.5 \text{ インチ} = 89 \text{ mm} \end{aligned}$$

③ V ベルトの条件

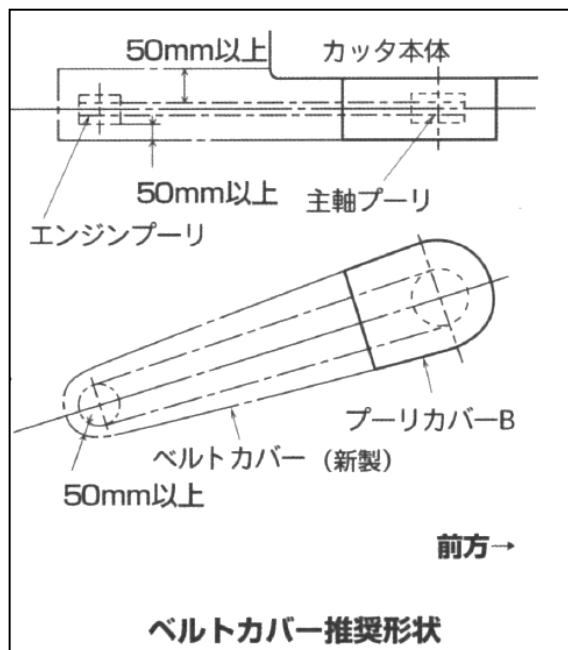
- タイプ : B# × 2 本
- 長さ : エンジンの取付位置に合った長さを決定してください。

(2) 共通取付台の製作



- ① エンジンの搭載位置は上図のように、カッタ本体の後部右側が最も適当な場所です。
- ② エンジンの据付寸法に合わせて、エンジンとカッタ本体に共通した共通取付台を製作してください。

- (3) ベルトカバー（安全カバー）の製作
 右図の「ベルトカバー推奨形状」を参考にして、標準のプーリカバー-B
 ③に接続して製作してください。



(4) エンジンの取付け

- ① カッタ本体を(2)で製作した共通取付台に据え付けてください。
- ② エンジンを共通取付台に据え付けてください。

注 記

- 推奨の取付位置と異なった場所にエンジンを取り付ける場合は、駆動する回転方向が逆になることがあるので注意してください。

- ③ エンジンプーリとカッタ主軸プーリにVベルト2本を掛けてください。
- ④ (3)で製作したベルトカバーを取り付けてください。

 注意

- 原動機としてエンジンを使用する場合は、必ずベルトカバーを取り付けてから運転してください。カバーがないまま運転すると重体な人身事故を起こす恐れがあります。

4.4.2 モータを使用する場合の取付要領

(1) モータの準備

① モータ仕様の条件

- モータ出力 : 3.7 ~ 7.5kW

注 記

- モータは 7.5kW より出力の大きいものは使用しないでください。

- モータ回転数 :

使用地域	回転数
50Hz 地区	約 1470rpm
60Hz 地区	約 1740rpm

② モータプーリの条件

- 使用 V ベルト : B#
- 使用 V ベルトの本数 : 2 本
- プーリ外径 :

使用地域	プーリ径
50Hz 地区	φ114 (4.5 インチ)
60Hz 地区	φ101 (4.0 インチ)

注 記

- カッタ主軸の回転数が 850rpm (長切りは 630rpm) を超えないようにモータプーリ径を決めてください。

(外径計算例)

$$\begin{aligned} \text{モータプーリ径} &= \frac{\text{カッタ回転数 (rpm)} \times \text{カッタプーリ径 (mm)}}{\text{モータ常用回転数 (rpm)}} \\ &= \frac{800 \times 215}{1470} = 117 \text{ (= 4.6 インチ)} \\ &\quad \rightarrow 4.5 \text{ インチ} = 114 \text{ mm} \end{aligned}$$

③ V ベルトの条件

- タイプ : B# × 2 本
- 長さ : エンジンの取付位置に合った長さを決定してください。

(2) 共通取付台の製作

- エンジンの共通取付台の製作要領と同様の要領で製作してください。

(3) 電気配線

- ① モータの運転スイッチ（押ボタン式または切換スイッチ）を供給口付近のすぐ操作できる位置に設置してください。

⚠ 危険

- 緊急時、すぐにスイッチを「OFF」できる位置にスイッチを設置してください。スイッチ操作が遅れると重大な人身事故を起こす恐れがあります。

- ② モータの「取扱説明書」に従ってスイッチの配線をしてください。

⚠ 危険

- 原動機としてモータを使用する場合、電源スイッチは防水性のものを使用し、本機の近くにあって、子供の手の届かない高さに設置してください。電源スイッチの故障や、あるいは子供が勝手に電源スイッチをさわると重大な人身事故を起こす恐れがあります。
- モータ本体からアースをとってください。アースをとらないと漏電時、死亡事故または火災の原因となる恐れがあります。

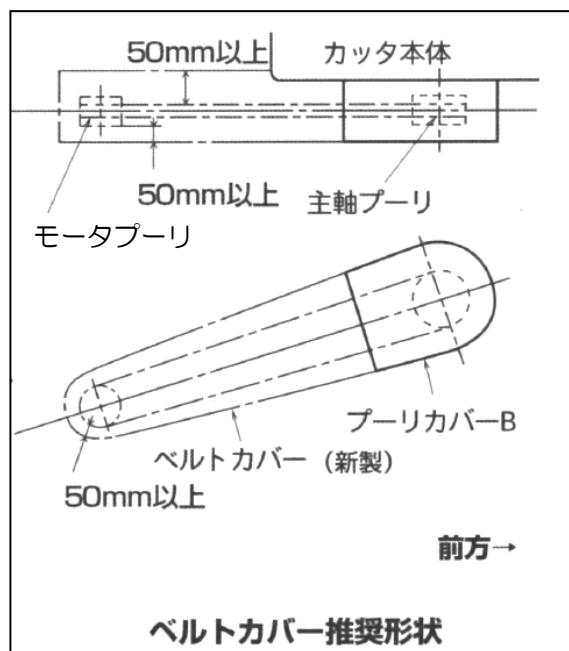
⚠ 警告

- 配線は電気工事会社と相談の上、内線規定に従って実施してください。火災の原因となる恐れがあります。
- コード類は電気用品安全法の適合マーク（PSE）製品を使用してください。火災の原因となる恐れがあります。
- 電源は漏電ブレーカの付いた専用電源からとってください。漏電による人身事故または、火災の原因となる恐れがあります。
- コード、スイッチなどはモータの容量に合った製品を選んでください。火災の原因となる恐れがあります。

(4) ベルトカバー（安全カバー）の製作
右図の「ベルトカバー推奨形状」を
参考にして、標準のプーリカバー-B
に接続して製作してください。

(5) モータの取付け

- ① カッタ本体を(2)で製作した
共通取付台に据え付けてくだ
さい。
- ② モータを共通取付台に据え付
けてください。



注意

- 回転方向の確認中は回転部に身体を触れないように
してください。重大な人身事故を起こす恐れがありま
す。

- ③ モータプーリとカッタ主軸プーリにVベルトを2本掛けてください。
- ④ (4)で製作したベルトカバーを取り付けてください。

注意

- 原動機としてモータを使用する場合は、必ずベルトカ
バーを取り付けてから運転してください。カバーがな
いまま運転すると重大な人身事故を起こす恐れがあり
ます。

4.5 試運転作業

- 本機の組立完成品をはじめて運転するときは、下記の手順に従っておこなってください。

⚠ 危険

- 本機を運転するときは、「第1章 安全」の項の指示に従ってください。誤った取扱い方をすると、死亡事故につながる恐れがあります。

4.5.1 試運転前の確認事項

(1) 始業点検

「始業点検」(7.1 項)の要領に従って始業点検を実施してください。

⚠ 危険

- 本機の点検・調節・整備をおこなうときは、必ず原動機を停止させて、さらに回転刃の回転が停止したことを確認してからおこなってください。運転したままおこなうと感電による死亡事故につながる恐れがあります。また、回転刃による重大な人身事故を起こす恐れがあります。

(2) 電源に関する確認

- 手順(2)～(5)項はモータ使用時のみ適用します。
エンジン使用の場合は必要ありません。
- ① 電源は漏電ブレーカを通していることを確認してください。
- ② 電源コードは所要動力(負荷)に十分耐えられる容量で、かつ適正な長さであることを確認してください。

⚠ 警告

- 電源は、漏電ブレーカの付いた専用電源からとってください。漏電による重大な人身事故または火災の原因となる恐れがあります。

- ③ 電源コードは所要動力（負荷）に十分耐えられる容量で、かつ適正な長さであることを確認してください。
- 本機の所要動力は「仕様」（2.1項）を参照してください。

警告

- コード類は電気用品安全法の適合マーク（PSE）製品を使用してください。重大な人身事故を起こす恐れがあります。

- ④ アースがとってあることを確認してください。

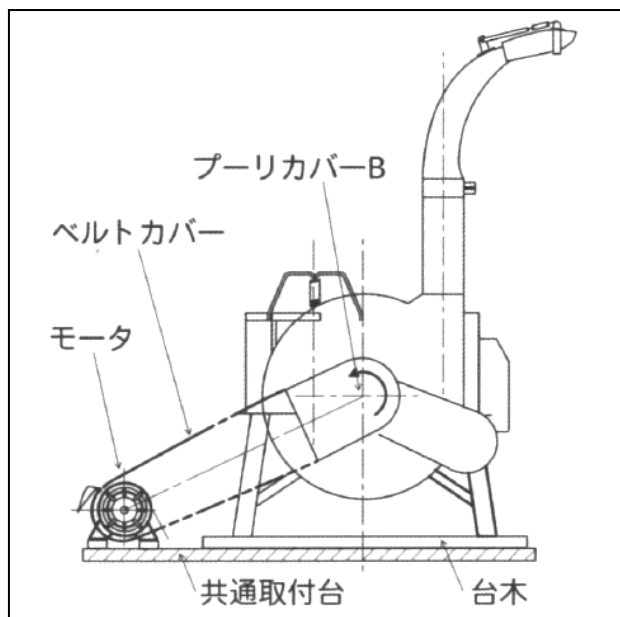
警告

- モータを原動機として使用しているカッタは、モータ本体からアースをとってください。アースをとらないと、漏電時、死亡事故となる恐れがあります。

- (3) ベルトカバーの取りはずし
取付けボルトをはずして、カバーを取りはずしてください。
- 回転方向を確認してください。
- (4) 電源コードの接続
- 電源コードを結線し、電源を投入してください。

(5) モータの回転方向の確認

- モータを使用するときのみ、下記の手順に従っておこなってください。
- ① 電源スイッチを「OFF」にし、電源コネクタを抜いてください。
 - ② 回転が停止する寸前に回転方向を確認してください。
- モータの使用時のベルトの回転方向は右図のとおりです。
 - モータの回転方向が逆回転の場合は、モータの「取扱説明書」に従って結線替えをおこなってください。

**⚠ 危険**

- 本機の点検・調節・整備をおこなうときは、必ず原動機を停止させて、さらに回転刃の回転が停止したことを確認してからおこなってください。運転したままおこなうと感電による死亡事故につながる恐れがあります。また、回転刃による重大な人身事故を起こす恐れがあります。

(6) すべての安全カバー類を取り付けてください。

⚠ 危険

- 本機の点検・調節・整備終了後、すべての安全カバー類を確実に取り付けてください。安全カバーをはずしたまま運転すると、回転物に接触、または巻き込まれて、重大な人身事故を起こす恐れがあります。

4.5.2 試運転

- 運転を始める前に、下記の注意事項を守って試運転をおこなってください。

危険

- カバーを取りはずしたままで運転しないでください。カバー類をはずして運転すると、回転部に体が触れたり、巻き込まれたりして重大な人身事故を起こす恐れがあります。

警告

- 原動機の周辺はいつもきれいに掃除してから運転してください。火災の原因となる恐れがあります。

注意

- 吐出口の方向は人や家畜に向けないでください。切断物があたるとけがをする恐れがあります。

(1) 配電盤のスイッチを「ON」にしてください。

- この項はモータ搭載時のみ適応。

(2) 供給クラッチレバーを「停止」の位置にしてください。

危険

- 原動機を始動するときは、必ず供給クラッチレバーを「停止」の位置にしてから、スタートスイッチを「ON」にしてください。「停止」の位置のせずに始動すると供給ローラに手を巻き込まれて重大な人身事故を起こす恐れがあります。

(3) 原動機を始動してください。

⚠ 危険

- 原動機を始動すると、すぐに回転刃が回転します。供給口の内部に手を入れないでください。回転部に巻き込まれて重大な人身事故を起こす恐れがあります。

● 原動機がモータの場合

① 運転スイッチを「ON」(入)にしてください。

● 原動機がエンジンの場合

① 運転スイッチを「ON」(入)にしてください。

② 始動ロープを使ってエンジンを始動してください。

(4) 供給クラッチレバーを「前進」の位置にしてください。

- まだ負荷をかけてはいけません。

(5) 5分程度そのまま連続で運転して、下記の点をチェックし、異常な点が発見されたら原因を究明し、修正してください。

① 異音はないか。

② 回転はスムーズか。

③ エンジンまたはモータの表面が異常に熱くなっていないか。

- この「取扱説明書」に記載のない作業は購入先へ依頼してください。

MEMO

○ 第 5 章 ○ 運 転 操 作

⚠ 警告

- 原動機の周辺はいつもきれいに掃除してから運転してください。火災の原因となる恐れがあります。

5.1 通常運転

- 下記の手順に従って運転をおこなってください。

5.1.1 運転前の準備

⚠ 危険

- カバーをはずしたままで運転しないでください。安全カバー類をはずして運転すると、回転部に接触し、重大な人身事故を起こす恐れがあります。

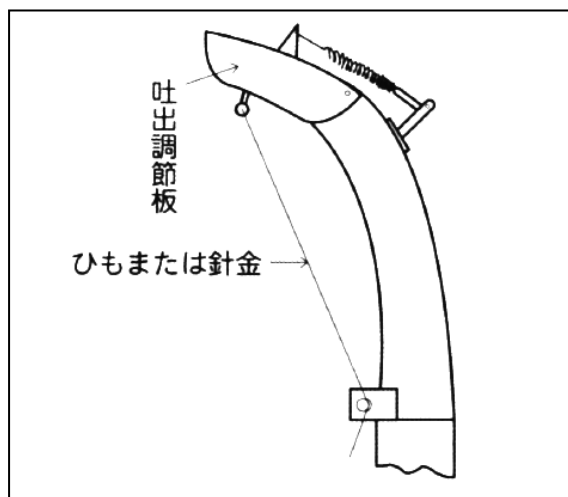
- ① 始業点検をおこなってください。
 - 「始業点検」(7.1 項)を参照してください。

⚠ 危険

- 本機の点検・調節・整備をするときは、必ず原動機を停止させて、さらに回転刃の回転が停止したことを確認してからおこなってください。運転したままおこなうと、回転刃による重大な人身事故を起こす恐れがあります。

② 切断物の放出距離を合わせてください。

- 放出距離は吐出調節板を固定ひもで引っ張って調節してください。



注意

- 吐出口の方向は人や家畜に向けないでください。切断物が当たるとけがをする恐れがあります。

5.1.2 連続運転

⚠ 危険

- 原動機の始動後、供給口や吐出口から手を入れないでください。誤って手を入れると人身事故を起こす恐れがあります。

(1) 配電盤のスイッチを「ON」にしてください。

- 原動機がエンジンの場合は必要ありません。

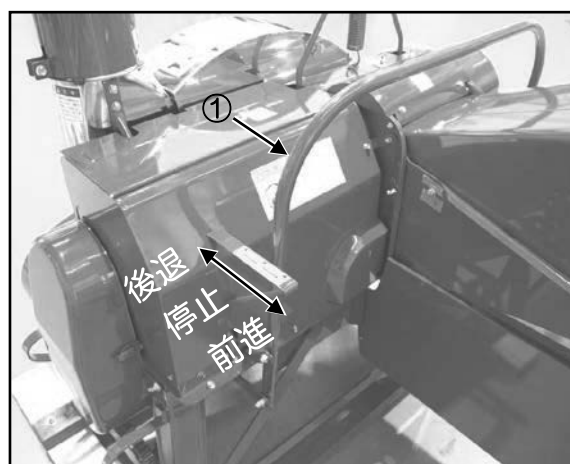
⚠ 危険

- 原動機を始動すると、すぐに回転刃が回転します。内部に手を入れないでください。回転部に巻き込まれて重大な人身事故を起こす恐れがあります。
原動機にモータを使用する場合、作業中停電になったときは、必ず電源スイッチを「OFF」にしてください。電源を「OFF」にしないと通電時、急に本機が作動して重大な人身事故を起こす恐れがあります。
原動機を始動するときは、必ず供給クラッチレバーを「停止」の位置にしてから、スタートスイッチを「ON」にしてください。そうでないと、供給ローラ（上ローラ、下ローラ）に手を巻き込まれて重大な人身事故を起こす恐れがあります。

(2) 供給クラッチレバー①を「停止」の位置にしてください。

(3) 始動してください。

- モータを使用する場合
 - ① 運転スイッチを「ON」(入)にしてください。



- エンジンを使用する場合
 - ① 運転スイッチを「ON」(入)にしてください。
 - ② 始動ロープを使ってエンジンを始動してください。

警告

- 本機から離れるときは、必ず原動機を停止させて、冷えてから、本機のそばを離れてください。回転刃に他の人が接触すると重大な人身事故を起こす恐れがあります。また火災の原因となる恐れがあります。

(4) 供給クラッチレバーを「前進」の位置に引いてください。

- 供給ローラが回転します。
- 供給クラッチレバーを手前に引くと、供給物の送り込みが開始され、前方に押すと供給ローラは逆転(「後退」の状態)します。
- これからは連続運転です。運転中は機械の回転状態および本機の周囲を常に注意し、安全を確認しながら運転してください。

注 記

- 切断部への異物の混入や、あるいは危険な場合では、すぐに供給クラッチレバーを押して「後退」の位置にしてください。

(5) わらなどの供給物を送り樋からカッタ本体に入れてください。

- これからは連続運転です。運転中は機械の回転状態および本機の周囲を常に注意し、安全を確認しながら運転してください。

5.1.3 カッタの通常停止

(1) 供給クラッチレバーを「停止」の位置にしてください。

注 記

- 作業中、供給クラッチレバーは非常時をのぞいて、本機に供給物がなくなってから供給クラッチレバーを「切」の位置にしてください。再始動時、刃物に供給物がかみ込んだ状態で始動できない場合があります。
- 供給クラッチレバーの操作は迅速確実にしてください。緩慢な操作はクラッチ爪を磨耗させる原因になります。

(2) 運転を停止してください。

- モータを使用する場合
 - ① 運転スイッチを「OFF」(切)にしてください。
- エンジンを使用する場合
 - ① 運転スイッチを「OFF」(切)にしてください。

5.1.4 作業終了後の点検

危険

- 本機の点検・調節・整備をおこなう場合、モータを使用しているときは、必ず電源スイッチを「OFF」にし、電源コネクタを抜いて、さらに回転刃の回転が停止したことを確認してからおこなってください。
またエンジンを使用しているときは、必ずエンジンを停止させて、さらに回転刃の回転が停止したことを確認してからおこなってください。感電による死亡事故につながる恐れがあります。また回転刃による重大な人身事故を起こす恐れがあります。

- (1) 作業終了後は本機のカバー類をはずして本機内部の切りくずを掃除してください。
- (2) 軸への巻付きを取り除いてください。
- (3) 刃の磨耗状態を見てください。
 - 「作業要領」(5.2 項)を参照してください。
 - 刃先の丸味が大きくなったら研磨を購入先に依頼してください。
- (4) 刃の取付けねじのゆるみを点検して、ゆるみがあったら締め付けてください。

危険

- 本機の点検・調節・整備終了後、すべての安全カバー類(「各部の名称」の項で指定されている)を確実に取り付けてください。安全カバーがない状態で運転すると、重大な人身事故を起こす恐れがあります。

5.1.5 カッタの緊急停止

- (1) 原動機の始動スイッチを「OFF」にしてください。
 - モータ使用の場合
 - ① 運転スイッチを「OFF」(切)にしてください。
 - エンジン使用の場合
 - ① 運転スイッチを「OFF」(切)にしてください。

5.2 作業要領

5.2.1 供給物の上手な供給方法

⚠ 危険

- 運転中、供給物を引っ張ったり、押し込んだり、付着物を手で取ったりすることは絶対にしないでください。巻き込まれて、重大な人身事故を起こす恐れがあります。

⚠ 注意

- 供給物に石や金属など、異物が入らないように注意してください。思わぬ事故や機械が損傷することがあります。

注 記

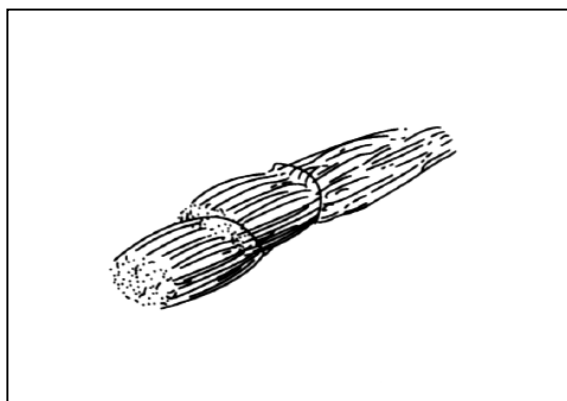
- 供給物は均一に丁寧に本機に入れてください。
- 切断能力は、モータ、エンジンの大きさ、刃物の状態により変わります。

(1) 大束のわら（バインダーによるわら束）など

- 束を半分ずらして供給してください。

(2) テントコーン

- 4～6本ずつ供給してください。



5.2.2 刃物の研磨時期の見分け方

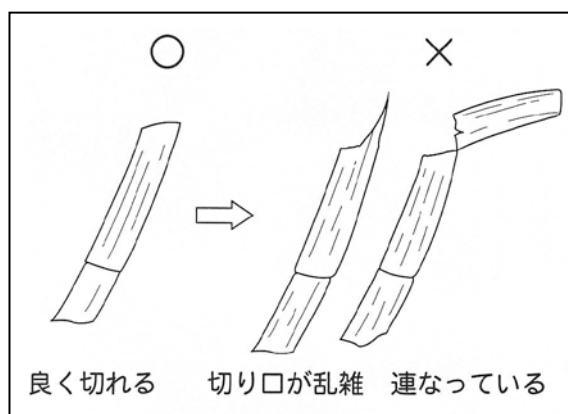
⚠ 警告

- 刃物の交換あるいは研磨をしたあとは、必ず刃のすき間調節をおこなってから運転してください。重大な人身事故を起こす恐れがあります。

⚠ 注意

- 刃物の点検や研磨あるいは交換をするときは、厚手の革手袋を着用しておこなってください。けがをすることがあります。

- (1) 刃物の刃先に丸味がでてきて切れなくなったら、早目に調節・研磨または交換をしてください。
- (2) 刃物の切れ方はわらの切口(右図参照)を見ても見分けることができます。



第 6 章

簡単な故障診断

- 本機運転中に何らかの異常が発見されたら、この章を参照し点検をおこなってください。それでも異常が取り除けない場合は、購入先へ連絡してください。

⚠ 危険

- 本機の点検・調節・整備をおこなう場合は、モータを使用しているときは、必ず電源スイッチを「OFF」にし、電源コネクタを抜いて、さらに回転刃の回転が停止したことを確認してからおこなってください。
またエンジンを使用しているときは、必ずエンジンを停止させて、さらに回転刃の回転が停止したことを確認してからおこなってください。感電による死亡事故につながる恐れがあります。また、回転刃による重大な人身事故を起こす恐れがあります。
- 異常が発見された場合、下記手順に従って故障診断をおこなってください。
 - (1) 原動機（モータまたはエンジン）の運転スイッチを「OFF」にして、本機を停止してください。
 - (2) 「異常処置の表」（52 ページ）に従って対処してください。
 - (3) この「取扱説明書」に記載のない作業については購入先に相談してください。

異常処置の表

異常のようす	原因	処置
切れ味が悪い	●回転刃の摩耗	購入先に相談する
	●固定刃の摩耗	購入先に相談する
	●回転刃・固定刃のすき間が大きい	① すき間を確認する(64ページ参照) ② 購入先に相談する
吐出口が詰まる	●回転数が少ない	モータブーリを大きくして、回転数を上げる(34ページ参照)
	●供給物に水分が多すぎる	供給物を乾燥させる
	●切断長が長い	チェンジギヤを交換して、切断長を短くする(61ページ参照)
異音が出る	●油が切れている	① 給油、給脂をする(57ページ参照) ② 購入先に相談する

注意

- 刃物の点検や研磨あるいは交換をするときは、厚手の革手袋を着用してください。けがをする恐れがあります。

○ 第 7 章 ○ 点検・調節・整備

危険

- 本機の点検・調節・整備をおこなう場合、モータを使用しているときは、必ず電源スイッチを「OFF」にし、電源コネクタを抜いて、さらに回転刃の回転が停止したことを確認してからおこなってください。
またエンジンを使用しているときは、必ずエンジンを停止させて、さらに回転刃の回転が停止したことを確認してからおこなってください。感電による死亡事故につながる恐れがあります。また、回転刃による重大な人身事故を起こす恐れがあります。
- 本機の点検・調節・整備終了後、すべての安全カバー類を確実に取り付けてください。安全カバーがない状態で運転すると、回転物に接触、または巻き込まれて、重大な人身事故を起こす恐れがあります。

注意

- 刃物の点検・確認をするときは、厚手の革手袋を着用してください。けがをする恐れがあります。
刃物の研磨や交換が必要なときは、購入先に相談してください。

7.1 始業点検

- 本機で運転するときは、必ず下記の項目を点検し、正常でない場合は調節または整備をしてください。ただし、この「取扱説明書」に記載のない作業については、購入先に依頼してください。

(1) 本機のカバー類をはずして、本体内部および外部に切りくず、軸部に巻付きなどがないことを確認してください。

- 安全カバー類を取りはずすときは、必ず原動機を停止させてから取りはずしてください。人身事故につながる恐れがあります。

危険

- 安全カバー類をはずすときは、必ず原動機を停止させてから取りはずしてください。重大な人身事故を起こす恐れがあります。

(2) 「給油・給脂の要領」(7.3 項)を参照して、給油・給脂個所にオイルを給油、あるいはグリスを給脂してください。

(3) 主軸を手で回したとき、回転刃が固定刃にあたらないことを確認してください。また異常音がないことを確認してください。

- 異常が見つかったら、刃のすき間調節をおこなってください。
- 刃のすき間調節は、「刃物の交換と調節の要領」(7.5 項)を参照してください。

警告

- 固定刃と回転刃が接触、または干渉したまま運転すると、重大な人身事故を起こす恐れがあります。

(4) フライホイールカバーの外郭Aが確実に止めてあることを確認してください。

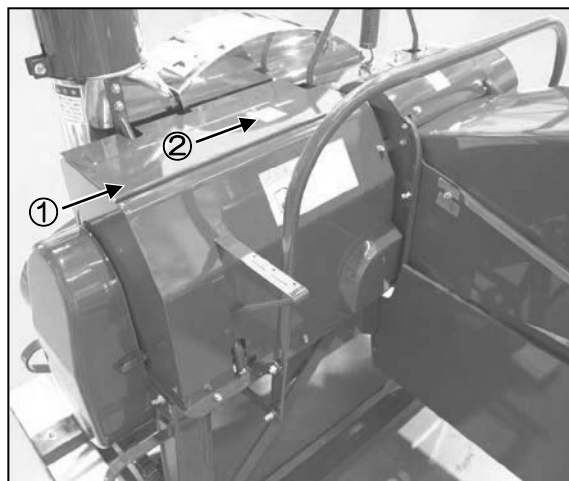
(5) 安全カバーを元の位置に取り付けてください。

7.2 内部の切りくず、軸への巻付きの掃除要領

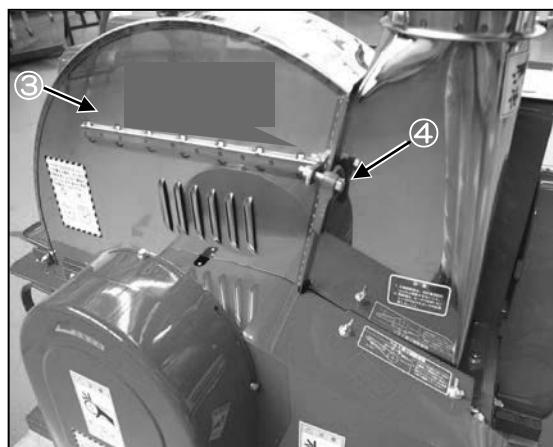
⚠ 危険

- 安全カバー類を取りはずすときは、必ず原動機を停止させてからおこなってください。重大な人身事故を起こす恐れがあります。

- 掃除の要領は、下記の手順に従ってください。
 - ① 供給クラッチレバーを「前進」(入)にしたとき、供給ローラが回転していないことを確認してください。
 - 供給口からのぞくと確認することができます。
 - ② 切りくずおよび軸への巻付きを確認してください。
 - 蝶ボルト M6②をはずして、ジョイントカバー①を開いてください。



- 外郭A③のカバー止め金④をはずして外郭Aを開いてください。
- 切りくずおよび軸への巻付きを確認してください。



- ③ ジョイントカバー内の切りくずを取り除いてください。
- ④ 外郭 A 内の軸への巻付きをドライバーのようなもので取り除いてください。
- ⑤ 掃除が終わったら②項の逆の手順で外郭 A とジョイントカバーを固定してください。

 **危険**

- 本機の点検・調節・整備終了後、すべての安全カバー類を確実に取り付けてください。安全カバーがない状態で運転すると、回転物に接触、または巻き込まれて、重大な人身事故を起こす恐れがあります。

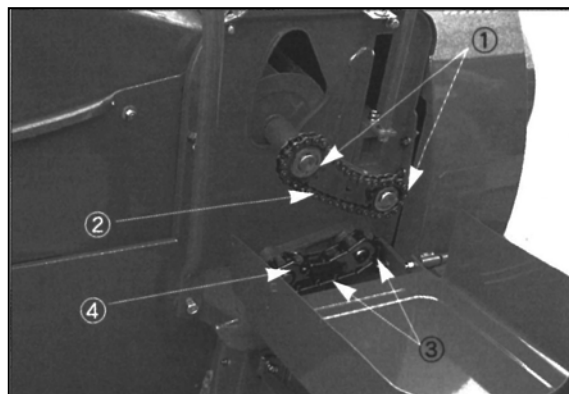
7.3 給油・給脂の要領

⚠ 危険

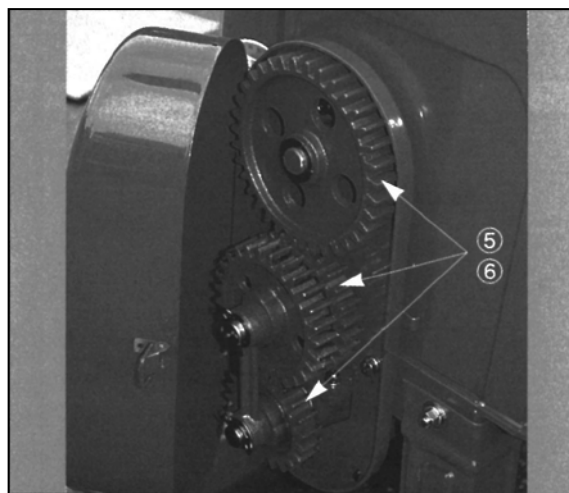
- 安全カバー類を取りはずすときは、必ず原動機を停止させてからおこなってください。運転したままはずすと、重大な人身事故を起こす恐れがあります。

(1) 給油箇所

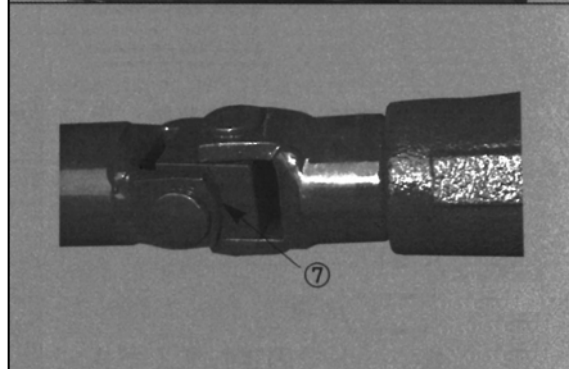
- ① 回転軸（2箇所）
- ② チェーン
- ③ 回転軸
- ④ チェーン



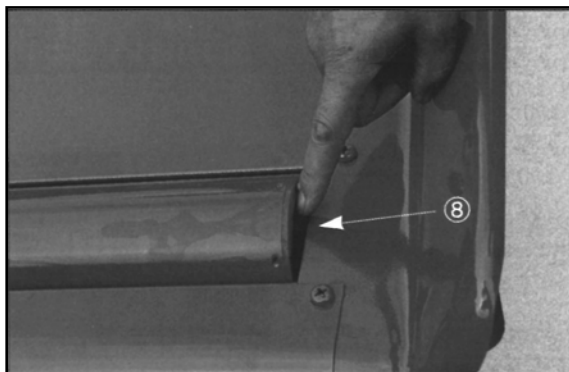
- ⑤ 変速ギヤ（3箇所）
- ⑥ 変速ギヤの軸受部
（右図の変速ギヤの陰にあります。）



- ⑦ ジョイント（上ローラ駆動用ジョイント）
ジョイントカバーの中にあります。

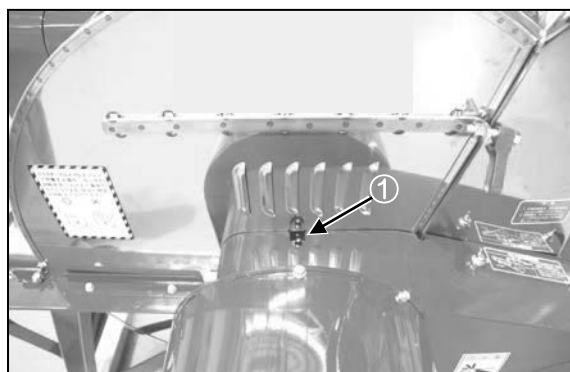


⑧ コンベヤ軸

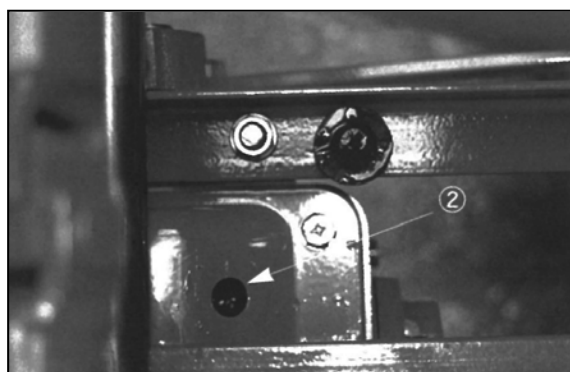


(2) 給脂箇所

- ① 主軸受（グリスニップル）にグリスを給脂

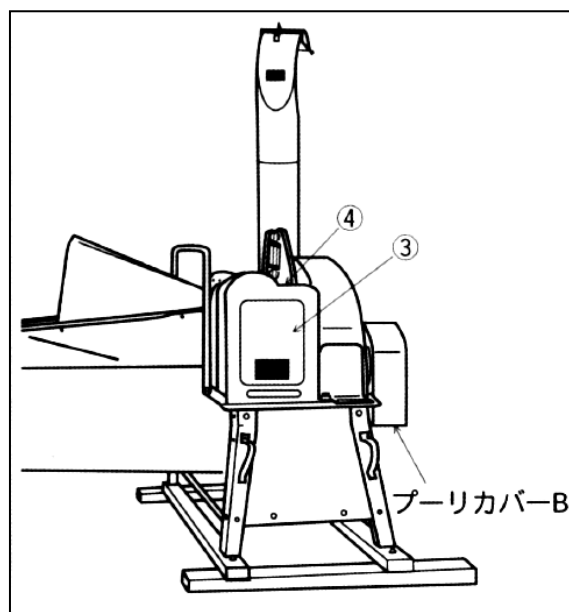


- ② 減速ギヤ部（ギヤボックス）に流動グリスを補給



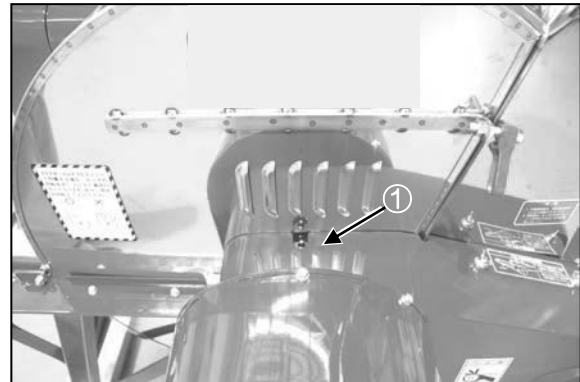
(3) 給油要領

- ① 本機の右側面にあるスプロケットカバー③の頂部にある蝶ナット④をゆるめてギヤカバーを手前に倒して開いてください。
- ② 給油箇所（(1) 参照）にギヤオイル（(5) 参照）を給油してください。
- ③ ギヤカバーを元に戻して、蝶ナットで固定してください。



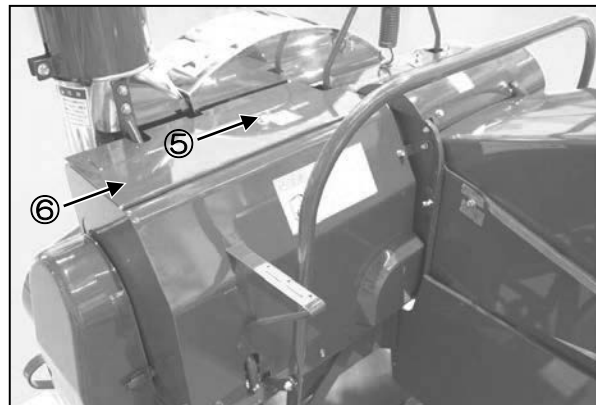
(4) 給脂要領

- ① 主軸プリーカバーと外郭 A の間にあるグリスニップル①（1個所）にグリスガンを使用してグリスを給脂してください。

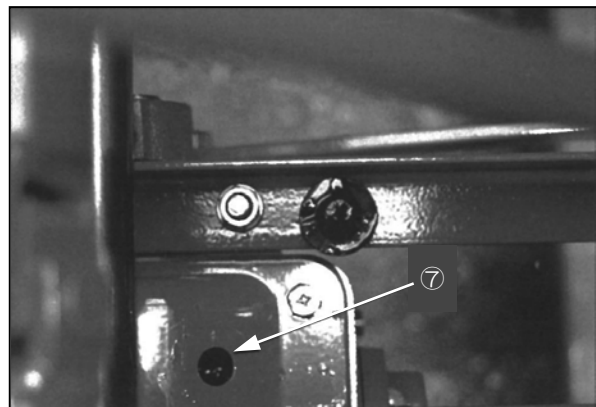


- ② 減速ギヤ部（ギヤボックス）の給脂については、下記の手順でおこなってください。

- ジョイントカバー頂部にある蝶ボルト M6⑤をはずして、ジョイントカバー⑥を上を開いてください。



- ジョイントの下にあるジョイントカバー底板をはずして、ギヤボックス⑦ のゴム栓をはずしてください。
- ボックスの中へグリス（推奨油脂類の項参照）を補給してください。
グリスがギヤ歯面に付着しなくなったら補給してください。ボックスの半分くらいにグリスが入っているのが適当です。



- ③ 給油後、取りはずした部品を元の位置に取り付けてください。

注 記

- 給油の際、Vベルトに油が付着しないようにしてください。スリップの原因となります。

危険

- 本機の点検・調節・整備終了後、すべての安全カバー類を確実に取り付けてください。安全カバーがない状態で運転すると、回転物に接触、または巻き込まれて、重大な人身事故を起こす恐れがあります。








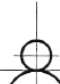

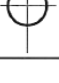


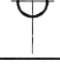
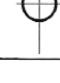
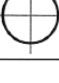
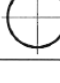
(5) 推奨油脂類

- ① ギヤオイル : ギヤオイル#90
- ② グリス : シャーシ用グリス

7.4 切断長さの調節

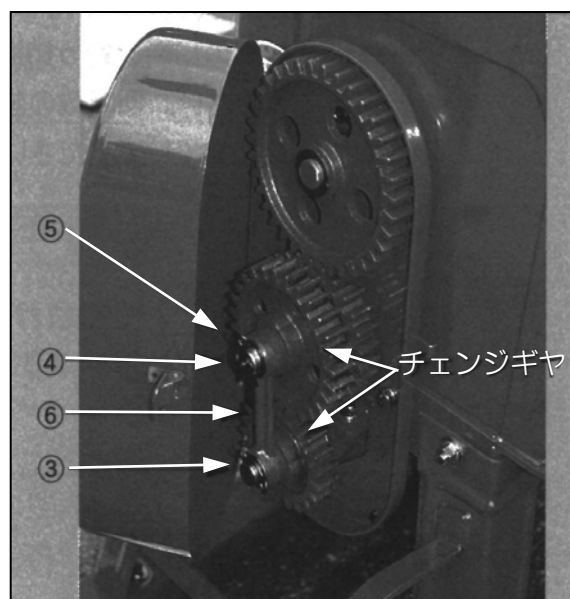
- 切断長さの調節は、チェンジギヤの組合せを変えることにより、10 mm、24 mm、40 mm、85 mmの4種類の長さに切断することができます。またオプションのチェンジギヤを別途お買い求めいただきますと、下表の「切断長さ調節表」に従ってチェンジギヤを変えれば、さらに15 mmから60 mmの間で4種類の切断長さを選択することができます。
- 出荷時のチェンジギヤの組合せは、切断長さ24 mmにセットされています。

切断長さ調節表

切断長さ	標準仕様				オプション仕様			
	10mm	24mm	40mm	85mm	15mm	18mm	52mm	60mm
チェンジギヤ①								
チェンジギヤ②								

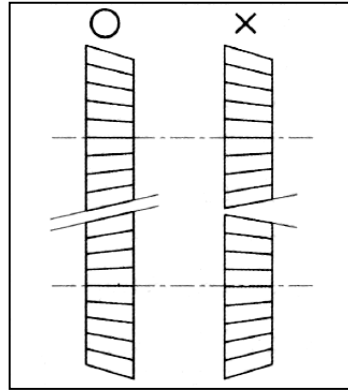
7.4.1 チェンジギヤの交換要領

- 下記手順に従ってギヤを交換してください。
 - (1) 原動機（モータ、エンジン）の運転スイッチを「OFF」にして原動機を停止してください。
 - (2) 本機左側面のチェンジギヤカバーの右側のパッチンはずしてカバーを取りはずしてください。
 - (3) 下ローラ軸④および中間軸③の歯車を止めている各々のギヤ止めピン⑤を引き抜き、補助軸受⑥をはずしてください。
 - (4) 各軸のギヤを引き抜いて、交換するギヤを取り付けてください。



注 記

- チェンジギヤは、鋳物製ですので抜き勾配が付いています。したがって、歯車をセットするときは、チェンジギヤ①とチェンジギヤ②との歯面の勾配を見て図のようにセットしてください。



- (5) 各歯車に元の座金に使用していたギヤ止めピンを差し込んでください。
- (6) 各歯車にギヤオイルを給油してください。
- (7) ギヤカバーを取り付けて、パッチンをして、固定してください。

⚠ 危険

- 本機の点検・調節・整備終了後、すべての安全カバー類を確実に取り付けてください。安全カバーがない状態で運転すると、重大な人身事故を起こす恐れがあります。

注 記

- 60mm 以上の切断をおこなうときは、主軸回転数を600rpmに設定してください。回転数の設定のしかたは「原動機の取付け」(4.4 項)を参照してください。

7.5 刃物の交換と調節の要領

⚠ 危険

- 本機の点検・調節・整備をおこなう場合は、モータを使用しているときは、必ず電源スイッチを「OFF」にし、電源コネクタを抜いて、さらに回転刃の回転が停止したことを確認してからおこなってください。
またエンジンを使用しているときは、必ずエンジンを停止させて、さらに回転刃の回転が停止したことを確認してからおこなってください。感電による死亡事故につながる恐れがあります。また、回転刃による重大な人身事故を起こす恐れがあります。
- 安全カバー類は、必ず原動機を停止させてからおこなってください。重大な人身事故を起こす恐れがあります。
- 本機の点検・調節・整備終了後、すべての安全カバー類を確実に取り付けてください。安全カバーがない状態で運転すると、回転物に接触、または巻き込まれて、重大な人身事故を起こす恐れがあります。

⚠ 注意

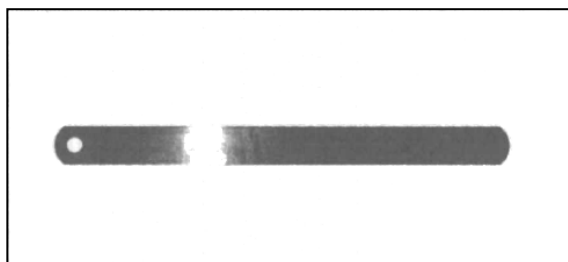
- 刃物の点検、研磨あるいは交換をするときは、厚手の革手袋を着用しておこなってください。けがをする恐れがあります。

7.5.1 刃物のすき間の調節

注 記

- 刃のすき間調節は、刃物の交換あるいは研磨したときは、必ず実施してください。

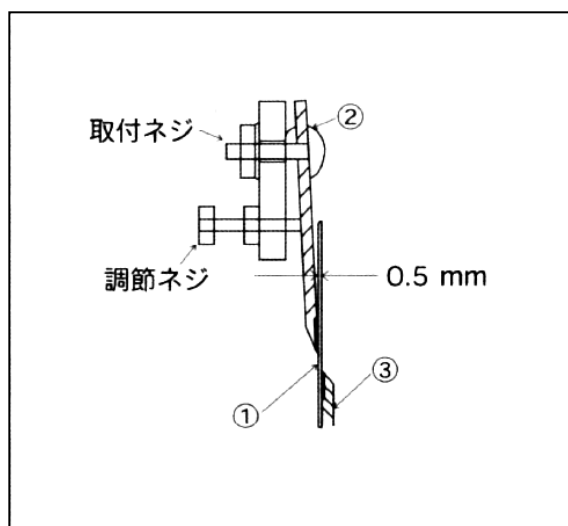
(1) ホイールに固定されている回転刃と固定刃のすき間が 0.5 mmであることを付属の刃合わせゲージ (0.5 mm) を使用して確認してください。



① 刃合わせゲージ①を回転刃②と固定刃③の間に図のように添えてください。

② 回転刃が装着されているホイールを手で軽く静かに回してください。

- ゲージが回転刃と固定刃にはさまれ、接触しながら軽い程度に回転するとき、すき間が 0.5 mm です。



③ すき間を刃の中央と両端の3個所で確認してください。

- 一般的に外周側を 0.5 mm、主軸に近い方を 0.1~0.2 mm に合わせます。

④ 2枚の回転刃共に確認してください。

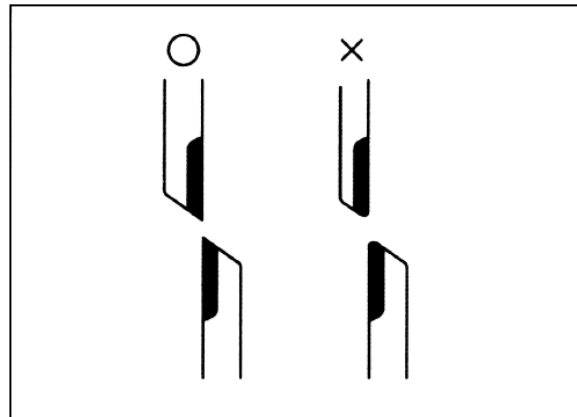
(2) 刃間のすき間が 0.5 mm でない場合

① 刃合わせゲージがするする通り抜ける場合は調節が必要です。購入先と相談してください。

② かみ込んで動かない場合は、調節して広げる必要があります。購入先と相談してください。

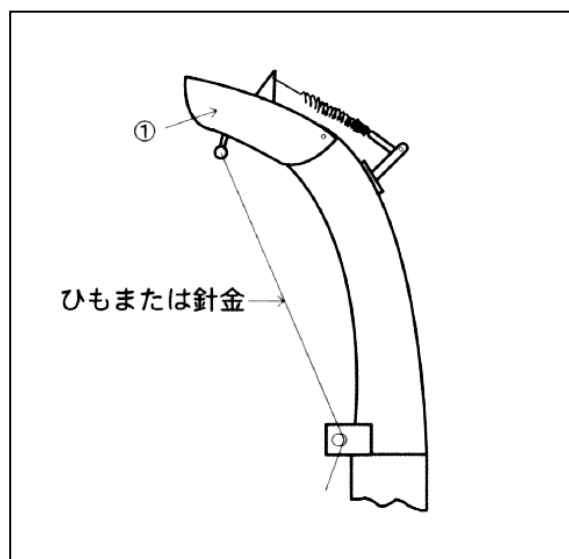
7.5.2 刃先の手入れの要領

刃先を点検して、図の×印に当てはまる場合は購入先と相談してください。



7.6 吐出口の調節

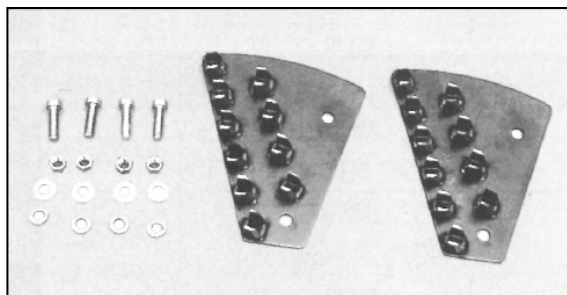
吐出口の調節は、吐出調節板①を固定ひもで引っ張り、吐出の位置を調節してください。



7.7 縦割金具の取付け

縦割金具はオプション部品です。別途お買求めください。

デントコーン・ソルカム・ビート等の切断サイレージする場合に図のような縦割金具を使用しますと、飼料の切断・破碎状態がよく、良質のサイレージができます。下記の手順に従って取付けをおこなってください。



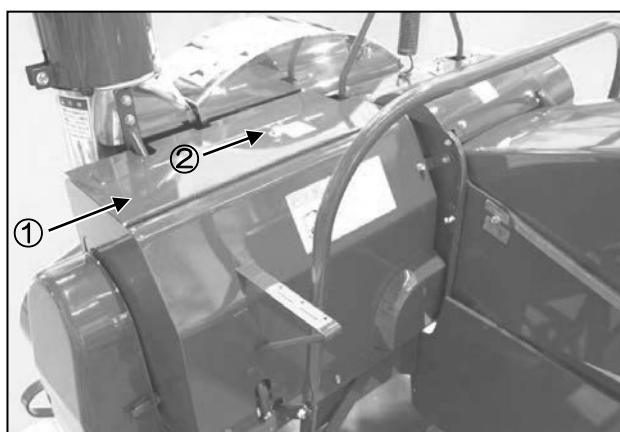
注 記

- 牧草・稲わら等の切断作業では、必ず縦割金具は、はずしておこなってください。作業上、障害になる恐れがあります。

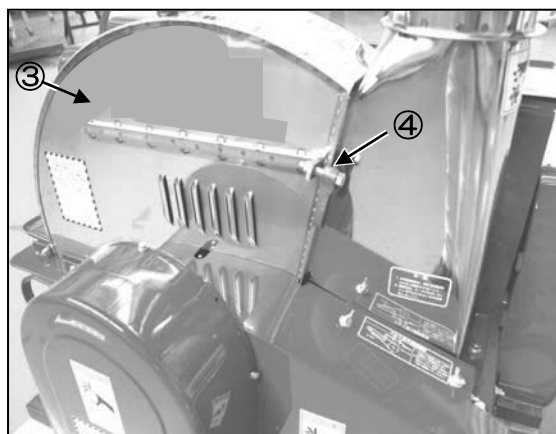
⚠ 注意

- 刃物の点検、研磨あるいは交換をするときは、厚手の革手袋を着用しておこなってください。けがをする恐れがあります。

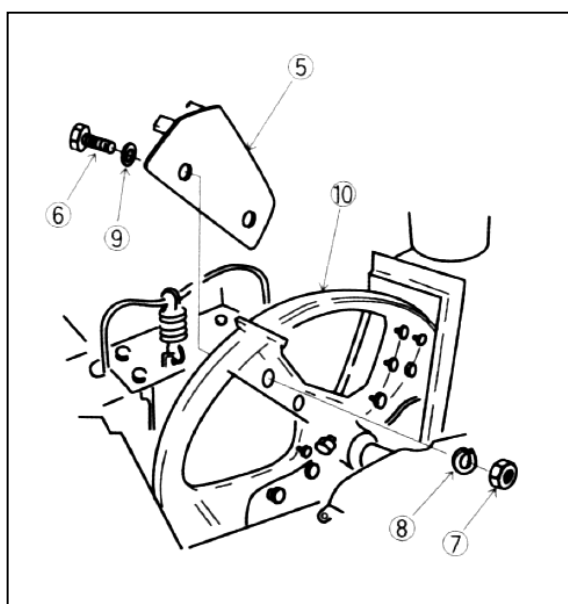
- ① 蝶ボルト M6②をはずし、ジョイントカバー①を開いてください。



- ② カッタ本体の外郭 A③のカバー止め金具④（2 箇所）を回してはずし、外郭 A を上に持ち上げて開けてください。



- ③ 図のように豎割金具⑤をボルト(M12×40)⑥、ナット⑦、バネ座金⑧および平座金⑨を使用してフライホイール⑩に確実に固定してください。
- このとき、豎割金具は必ず 2 個共取り付けてください。



- ④ 豎割金具取付け後、豎割金具の歯と固定刃が接触しないことを確認してください。

警告

- 豎割金具の歯と固定刃が接触したまま運転すると重大な人身事故を起こす恐れがあります。

- 接触すると判断された場合には購入先と相談してください。

7.8 消耗品

- 本機の部品で次の部品は消耗品となっております。点検時消耗が激しいときには新品と交換してください。

No	部品名	コード	数量	備考 / (交換の目安)
1	鎌刃回転刃	111309-290100	2	100 時間 (研磨までの時間)
2	固定刃	111309-190100	1	100 時間 (研磨までの時間)
3	案内板	111300-202600	1	500 時間
4	上歯車軸受	111293-140100	1	500 時間
	下歯車軸受	111293-140300	1	
	下軸受右	111293-120200	1	
	下軸受左	111293-121900	1	
	上軸受	111293-120600	2	
	連結棒	111293-121700	2	
	補助軸受	111293-140500	1	
	送り車丸	111293-150700	2	
5	ボールベアリング関係	—	—	500 時間
6	テンションプーリ TPBW-50T	254130-1	1	500 時間
7	ローラチェーン 40×38	111308-110100	1	1000 時間
8	ローラチェーン 50×26	111308-130100	1	1000 時間
9	コンバヤチェーン	111306-150500	1	500 時間
10	V ベルト B52	251220-052	2	1000 時間
11	ジョイント A 右	111270-211800	1	500 時間
12	接手ピン	111270-218400	2	500 時間
13	ギヤ関係	—	—	500 時間
14	円筒 160×455	111306-340300	1	500 時間
15	外郭 A	M11300-202000	1	1000 時間
16	外郭 B	111306-340000	1	1000 時間
17	外郭 C	M11300-202500	1	1000 時間
18	吐出口	M11290-203400	1	1000 時間

- 刃物の消耗時間は、切断物の種類や性状により大きく差がありますので、「点検・調整・整備」(第7章)を参考にして判断してください。

⚠ 注意

- 刃物の点検・確認をするときは、厚手の革手袋を着用してください。けがをする恐れがあります。刃物の研磨や交換が必要なときは、購入先に相談してください。

MEMO

第 8 章 格納・保管

⚠ 危険

- 本カッタの格納・保管の処置をおこなう場合、モータを使用しているときは、必ず電源スイッチを「OFF」にし、電源コネクタを抜いて、さらに回転刃の回転が停止したことを確認してからおこなってください。
エンジンを使用しているときは、必ずエンジンを停止させて、さらに回転刃の回転が停止したことを確認してからおこなってください。運転をしたままおこなうと、回転刃による重大な人身事故を起こす恐れがあります。
- 本カッタの点検・調節・整備終了後、すべての安全カバー類を確実に取り付けてください。安全カバーがない状態で運転すると、回転物に接触、または巻き込まれて、重大な人身事故を起こす恐れがあります。

⚠ 注意

- 刃物の点検・確認をするときは、厚手の革手袋を着用してください。けがをする恐れがあります。
刃物の研磨や交換が必要なときは、購入先に相談してください。
-
- 本カッタを当分の期間使用しないで格納するときには、各部が長時間の保管に耐えられ、次回の再使用に際してスムーズに運転ができるよう、下記の要領で手当てをして保管することが必要です。

8.1 格納の要領

- ① 外郭 A、ジョイントカバー・ギヤカバー・スプロケットカバーなどを取りはずして、カバー内部・外部、原動機周辺の切りくずなどを取り除いてください。
- ② カッタ内部・軸部へ巻き付いた切りくずなどを取り除いてください。
- ③ 給油・給脂個所に給油・給脂してください。
 - 「給油・給脂」(7.3 項)を参照してください。
- ④ 全ての刃物に油を塗布してください。
- ⑤ 風通しが良く、雨水のかからない日陰を選んで格納してください。
- ⑥ 原動機の保管に関しては原動機の「取扱説明書」に従ってください。

8.2 長期格納の要領

- 長期保管の場合は「格納の要領」の作業に加えて、下記の作業をおこなってください。
 - ① 長期保管時は、供給クラッチレバーを「停止」の位置にしてください。
 - ② 主軸駆動ベルトをゆるめてください。

お客さま相談窓口

製造元	株式会社	山本製作所
農機事業部		☎ (0237) 43-8811
北海道営業所		☎ (0126) 22-1958
東北営業所		☎ (0237) 43-8828
関東営業所		☎ (0285) 25-2011
新潟営業所		☎ (025) 383-1018
東海営業所		☎ (0566) 75-8001
大阪営業所		☎ (06) 4863-7611
岡山営業所		☎ (086) 242-6690
四国営業所		☎ (087) 879-4555
九州営業所		☎ (096) 349-7040

補修用部品の供給年限について

この製品の補修用部品の供給年限（期間）は、製造打ち切り後10年といたします。

ただし、供給年限内であっても、特殊部品につきましては、納期等についてご相談させていただく場合もあります。

補修用部品の供給は、原則的には、上記の供給年限で終了いたしますが、供給年限経過後であっても、部品供給のご要請があった場合には、納期および価格についてご相談させていただきます。

解体・廃棄について

解体は、組立作業の逆の手順でおこなってください。
廃棄する部品は、分別して処分してください。

製造元 **株式会社 山本製作所**

本社 山形県天童市
東根事業所 〒999-3701 山形県東根市大字東根甲 5800-1
TEL (0237) 43-3411 (代)