

ハイパー乾燥機 ウインディ

取扱説明書

30AM

35AM


40AM

45AM

50AM



安全上の大切なお知らせ

- この汎用乾燥機を取扱う場合には、正しい方法で正しく取扱うことが大切です。正しい取扱い方をしないと、予想しない事故を引き起こし、人身傷害や財産の損壊を起こす恐れがあります。
- 本乾燥機を改造して使用しないでください。
- この「取扱説明書」では、予想できる限りの危険な状況をあらかじめ知っておいていただくために、警告の内容によって危険な状況を、そのアラートシンボルマーク（）とシグナルワード（危険、警告、注意）を付けて表示しています。



この表示は、指示に従わなかった場合、死亡または重傷を負うことに至る切迫した危険状況を示します。



この表示は、指示に従わなかった場合、死亡または重傷を負う可能性のある危険状況を示します。



この表示は、指示に従わなかった場合、重傷または中程度の障害を負う可能性のある危険状況、または物的損害の発生のみが予測されるような種類の危険状況を示します。

- 本乾燥機は、粳・麦・大豆・そば専用の乾燥機として設計してあります。
その他の用途では使用できません。

- 本乾燥機の手扱いは、定められた管理者が、必ず安全運転教育を受けて行ってください。

はじめに

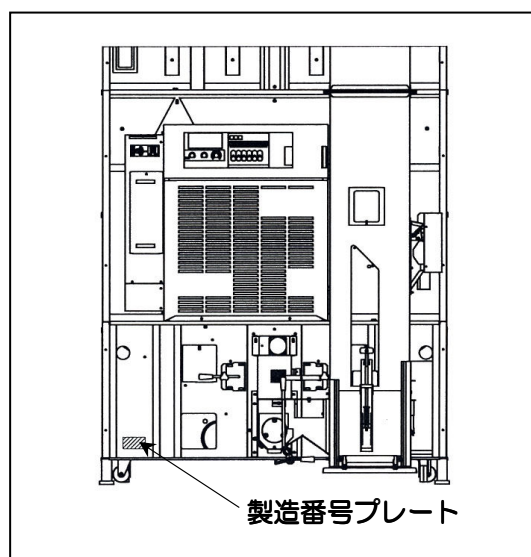
お買上げありがとうございました。

- この「取扱説明書」は、ハイパー汎用乾燥機 30AM、35AM、40AM、45AM、50AMの安全に関する事項、運転手順および点検整備の手順を説明しています。
- この「取扱説明書」をよく読んで理解してから、本書の指示に従って汎用乾燥機の運転および点検整備をしてください。
 - 初めて使う方は、まず全体をよく読んでください。使ったことのある方は、少しでも疑問が生じたら、1度読んで確かめてください。
 - 本乾燥機を他の人に操作させる場合も、この「取扱説明書」を読んで理解するように十分指導してください。
 - 操作するときの重要な取扱いについては、その内容を線で囲み「注記」の文字を付してあります。
 - この「取扱説明書」は、説明袋に入れ、見やすい所に貼り付け、いつでも誰でも参照できるようにしておいてください。もし、本書を紛失した場合は、購入先へ依頼して取りよせ、必ず備え付けておいてください。

- この「取扱説明書」に用いた写真や図は、本書を制作した時点のもので、

汎用乾燥機は、製品改良により設計変更をすることがありますので、お客様の乾燥機の外観が本書の写真や図と部分的に異なることがあります。しかし、手順は同じですので、この「取扱説明書」の指示に従ってください。

- 製品の製造番号プレートは、図示の位置に貼り付けてあります。この製品についてお問合せのときは、製造番号プレートに記載されている「型式名と製造番号」をお知らせください。



- お買上げの製品またはこの「取扱説明書」についてご質問などありましたら、お買上げの購入先にお問合せください。

も く じ

(表紙裏) ▲ 安全上の大切なお知らせ

ページ

はじめに	I
第1章	安全	1
1. 1	安全に関する重要警告事項	1
1. 2	火災予防に関する重要警告事項	4
1. 3	「警告ラベル」の貼付け位置	8
第2章	製品の概要	15
2. 1	仕様	15
2. 1. 1	主要諸元	15
2. 1. 2	外形寸法図	16
2. 1. 3	モータ出力	17
2. 1. 4	各部の規格	17
2. 2	各部の名称	19
2. 2. 1	本体各部の名称	19
2. 2. 2	操作盤の名称	20
2. 3	運転装置の構造・機能	21
2. 3. 1	本体各装置の作動	21
2. 3. 2	操作装置の作動	23
2. 3. 3	インバータ装置の作動	29
第3章	穀物乾燥の基礎知識	31
3. 1	大豆の乾燥	31
3. 2	調質（休止）乾燥	32
3. 3	ビール大麦の乾燥時の注意	33
3. 4	小麦の乾燥時の注意	34
3. 5	その他の乾燥時の注意	34
第4章	運転前の準備	35
4. 1	排風ダクトの取付け	35
4. 2	ダクトホースの取付け	37
4. 3	安全の確認	38

4. 4	給油	42
4. 5	燃料配管のエア抜き	43
4. 5. 1	給油ホースのエア抜き	44
4. 6	電源の確認	45
第5章	運転操作	49
5. 1	運転前の設定	49
5. 2	張込運転	52
5. 2. 1	張込運転の操作手順	52
5. 2. 2	張込運転の要領	54
5. 2. 3	水分測定（手動操作）の要領	57
5. 2. 4	水分データ表示	58
5. 3	乾燥運転	60
5. 3. 1	乾燥運転の操作手順	61
5. 3. 2	穀物切換ダイヤルの設定	64
5. 3. 3	そば乾燥温度の設定	70
5. 3. 4	穀物量（温度設定）ダイヤル設定	71
5. 3. 5	水分設定ダイヤルの設定	73
5. 3. 6	自動水分制御	74
5. 3. 7	乾燥温度の調節の設定	75
5. 3. 8	低温仕上げの設定	78
5. 3. 9	水分データの表示	80
5. 3. 10	水分休止乾燥の設定	84
5. 4	排出運転	87
5. 4. 1	排出運転の操作手順	87
5. 4. 2	排出運転の要領	88
5. 4. 3	排出自動停止の設定	89
5. 4. 4	排出量調節（周期）の設定	91
5. 5	循環・送風運転	93
5. 5. 1	循環・送風運転の操作手順	93
5. 5. 2	循環・送風運転の要領	94
5. 5. 3	水分測定（手動操作）の要領	94
5. 5. 4	水分データ表示	96
第6章	プログラム（予約）運転	97
6. 1	プログラム設定の手順	98
第7章	故障診断	103
7. 1	モニタの異常表示	104
7. 2	異常現象別処置要領	107

7. 3	操作盤のサービスボックス	113
7. 4	バーナの名称と安全装置	117
7. 5	本体各部のコネクタ接続図	119
7. 6	操作盤のコネクタ	120
7. 7	バーコンボックス接続図	121
第8章	点検・調節・整備	123
8. 1	ホッパの開閉と調節	123
8. 2	バケットベルトの点検・調節	124
8. 3	サンプルの取出し方	126
8. 4	排塵機の吸引調節	126
8. 5	残留穀物の掃除の方法	127
8. 6	モータベルトの調節	128
8. 7	バーナストレーナの洗浄の方法	129
8. 8	湿度センサの点検	129
8. 9	消耗品	130
第9章	格納保管	131

第 1 章

安 全

本乾燥機の取扱いを始める前には、必ず下記の重要警告事項を読んで、理解してください。

1.1 安全に関する重要警告事項

⚠ 危険

1. 安全上の基本的危険事項

- (1) 子供を本乾燥機のそばで遊ばせないでください。子供は本機のスイッチ類をいじる可能性があり、重大な人身事故を起こす恐れがあります。
- (2) 作業をするときは、右図のような作業にあつたきちんとした服装でおこなってください。機械に巻き込まれたりする恐れがあります。点検・整備をするときは、右図のような服装にくわえて、必要に応じてヘルメット、防護メガネ、手袋、マスクを着用してください。



- (3) 二人以上で作業をするときは、安全のために声をかけあっておこなってください。一方の人がうっかりスイッチを押してしまうと、人身事故を起こす恐れがあります。
- (4) 本乾燥機の屋根に上がらないでください。屋根に上がると、転落して、死亡する恐れがあります。
- (5) はしごにのぼらないでください。はしごにのぼると転落し、重傷を負う恐れがあります。サービスマン以外は、はしごにのぼらないでください。また、はしごを使用しないときは本体からはずしておいてください。
- (6) 次に挙げる人は、作業をしないでください。
 - ① 飲酒し、酒気を帯びている人
 - ② 薬剤を服用し、作業に支障のある人
 - ③ 病気、負傷、過労等により、正常な作業が困難な人
 - ④ 年少者（18歳未満）

危険

2. 据付け上の危険事項

(1) 据付けの場所は、運転操作・点検・調節・整備ができる明るい場所にしてください。

暗い場所で運転操作・点検・調節・整備をすると、重大な事故を起こす恐れがあります。

(2) 据付け場所は、下記の条件を満たす場所にしてください。地面が軟弱であったり、水平でない場所に設置すると、運転中に傾いてしまう恐れがあります。

- コンクリートなどの不燃材料で作られた水平な場所であること。

- 本乾燥機的全質量（仕様の項に明記）に長期間、十分耐えられる場所であること。

3. 燃料に関する危険事項

(1) 燃料は、JIS1号灯油以外の燃料を使用しないでください。他の燃料を使用すると、爆発を起こす恐れがあります。

(2) ポリタンクや給油ポンプなど、燃料を扱う器具は他の燃料と共用しないでください。燃焼不良の原因となることがあります。

4. 点検・調節・整備に関する危険事項

(1) 本乾燥機の点検・調節・整備をおこなうときは、必ず電源スイッチを「OFF」にし、元電源側のコンセントからプラグを抜いてください。漏電による死亡事故につながる恐れがあります。また、誰かが誤ってスイッチを押してしまう恐れがあり、大変危険です。

(2) プログラムタイマおよび水分休止乾燥機能で予約運転をしているとき、休止中は本乾燥機が停止していても運転中ですから、本機内に入ったり、点検・調節・整備をおこなうことは絶対にしないでください。突然動いて、重大な人身事故を起こす恐れがあります。

(3) 本体および操作盤から必ずアースをとってください。アースをとらないと、漏電時、死亡事故または火災の原因となる恐れがあります。

 **警告**

- (1) 運転中は、無人運転をしないでください。やむを得ず本乾燥機のそばを離れるときは、2～3時間に1度の見回りを行い、本機が正常に動いていることを確認してください。事故に気づかないで、そのまま運転し続けると、火災などの重大な事故を起こす恐れがあります。
- (2) 乾燥運転後、火炉カバーをはずし点検・調節・整備をおこなうときは、乾燥運転停止後、さらに送風運転をおこない、バーナ・遠赤放射体部を十分に冷やしてください。接触すると、火傷や思わぬ事故につながる恐れがあります。さわるときは手袋を使用してください。
- (3) プログラムタイマおよび水分休止乾燥機能で予約運転するときは、無人の状態では本乾燥機が突然始動するので、回転部に巻き込まれたりして危険です。本機のそばに近づかないよう指示するなど、周囲の安全をよく確認してから運転してください。
- (4) 運転中または燃焼中は、火炉カバーを開けないでください。運転中または燃焼中に開けると、火傷や思わぬ事故につながる恐れがあります。
- (5) 本乾燥機の点検・調節・整備をおこなうとき、本機内に照明が必要なときは、必ず懐中電灯を使用してください。コンセントから引いた電灯を本機内に入れると、鉄板の端などでコードが損傷して漏電し、重大な人身事故を起こす恐れがあります。
- (6) 乾燥運転時に本乾燥機を停止する場合は、緊急停止する場合を除き、主電源を切って停止しないでください。停止スイッチを押し自動放冷をおこなわないと、遠赤放射体の不燃ガスが火炉カバーより異音とともに吹き出し、火傷や思わぬ事故につながる恐れがあります。
- (7) 運転中または燃焼中は、排風ダクトの出口を屋外に出してください。屋内作業では排気ガスが充満し、重大な人身事故を起こす恐れがあります。
- (8) 電気のコードを通路上に配置しないでください。つまずいて人身事故を起こす恐れがあります。

1.2 火災予防に関する重要警告事項

- 下記の項目は、火災を発生する原因となる恐れがあるので十分に守ってください。

⚠ 危険

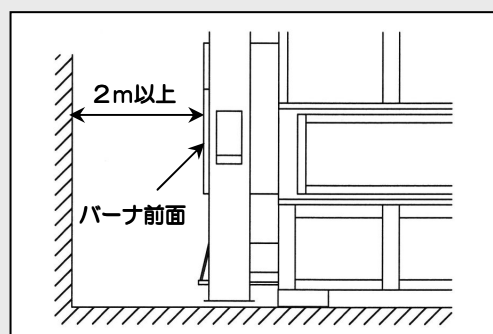
1. 燃料に関する火災予防事項

- (1) 給油するときは、火気を絶対に近づけないでください。

⚠ 警告

1. 据付け上の火災予防事項

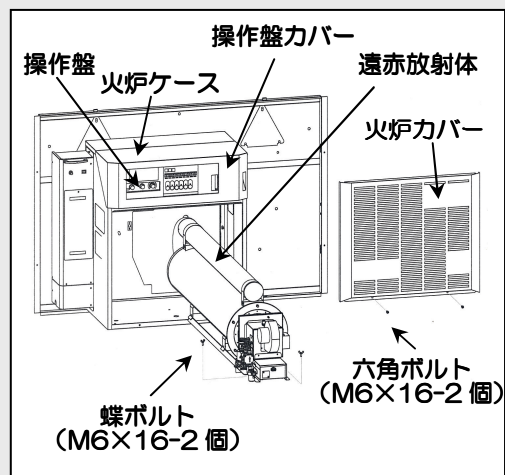
- (1) 本乾燥機のバーナ前面を、壁や遮へい物から2m以上離れた位置に設置してください。



- (2) 本乾燥機は、バーナ前面を除いた各側面が壁から50cm以上離れるように設置してください。
- (3) 排風ダクトは、できるだけまっすぐに取り付けてください。絞り込んだり急な曲げ方をしないでください。また、ダクトの出口から1m以内には遮へい物を置かないでください。

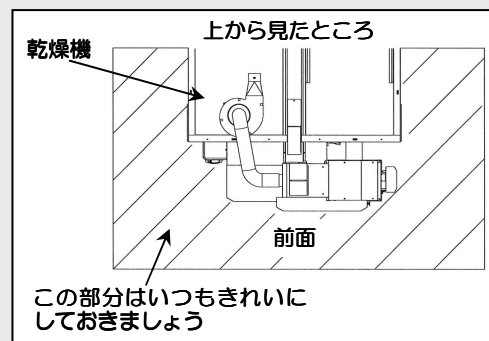
2. バーナに関する火災予防事項

- (1) シーズン前にかかわらず遠赤放射体表面・風胴内部・火炉カバー・火炉ケース内部を掃除・点検してください。
遠赤放射体表面の掃除は、遠赤放射体を本乾燥機から引き出し、ブロワまたはやわらかいハケで表面のゴミ・ほこりを取り除いてください。



警告

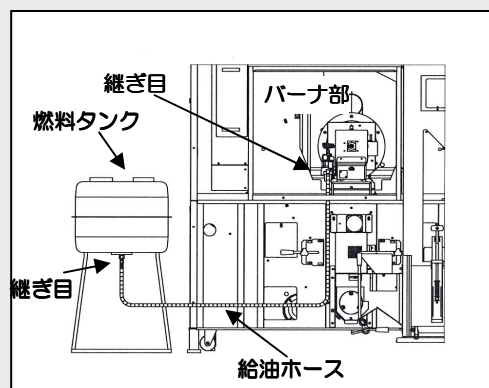
- (2) バーナ前面およびその周辺の床面などは、きれいに掃除し、燃えやすいものがないようにしてください。



- (3) サービスマン以外は、バーナ各部の分解・調節・整備をしないでください。
- (4) バーナの安全装置をはずしての運転は、絶対しないでください。
- (5) 本乾燥機の上から燃えやすいものが火炉カバー付近に落下しないようにしてください。

3. 燃料に関する火災予防事項

- (1) 給油ホースの継ぎ目に油漏れが発見された場合は、原因を調べてなおすまでは、運転をしないでください。



- (2) こぼれた灯油は、必ずきれいに拭き取ってください。
- (3) 運転中に給油の必要が生じた場合は、本乾燥機が停止したことを確認してから燃料を補給してください。
- (4) 燃料タンクは、できるだけバーナから離して水平に据え付けてください。
- (5) 給油ホース（フレキシブルチューブ）は、純正部品を使用してください。


 **警告**

- (6) 作業終了後、燃料タンクのコックを締めてください。何かのひょうしに油が漏れる恐れがあります。

4. 乾燥運転停止時における火災予防事項

- (1) 乾燥運転時に本乾燥機を停止する場合は、緊急停止する場合を除き、主電源を切って停止しないでください。停止スイッチを押し自動放冷をおこなわないと、遠赤放射体の不燃ガスが火炉カバーより異音とともに噴き出し、火傷や思わぬ事故につながる恐れがあります。
- (2) 乾燥運転中、停電・緊急停止等で瞬時に本機を停止した場合は、火炉カバー前面に立たないでください。遠赤放射体内の不燃ガスが火炉カバーより異音とともに吹き出し、火傷や思わぬ事故につながる恐れがあります。また、再通電しましたら、一度送風運転をおこなってから乾燥運転をおこなってください。

5. 電源に関する火災予防事項

- (1) コード類は、電気用品取締法による甲種電気用品の型式認定マーク() 製品、または電気用品安全法の適合マーク(PSE)製品を使用してください。
- (2) 配線は、電気工事会社に相談の上、内線規定に従って実施してください。
- (3) 元電源は、漏電ブレーカのついた専用電源からとってください。
- (4) 損傷したコード類は、使用しないでください。

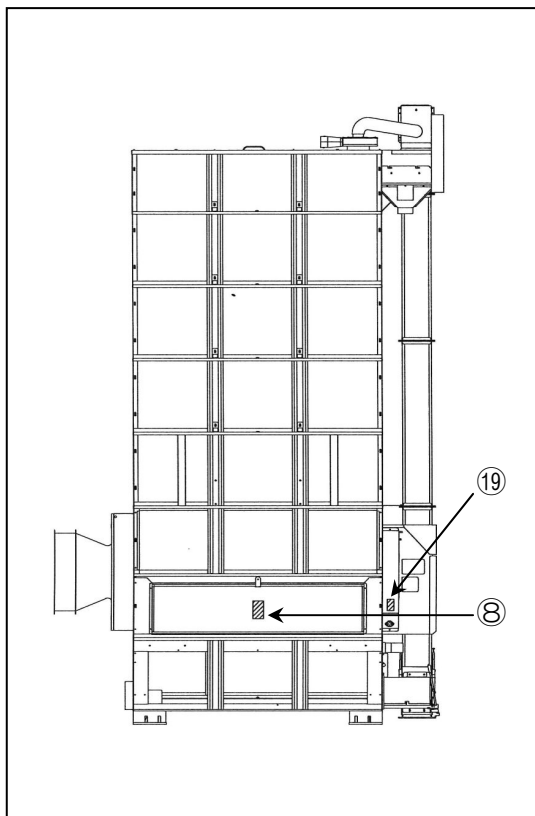
6. 乾燥運転中は、常に有効期限内の消火器を乾燥機の近辺に備え付けてください。初期消火に役立ちます。

1.3 「警告ラベル」の貼付け位置

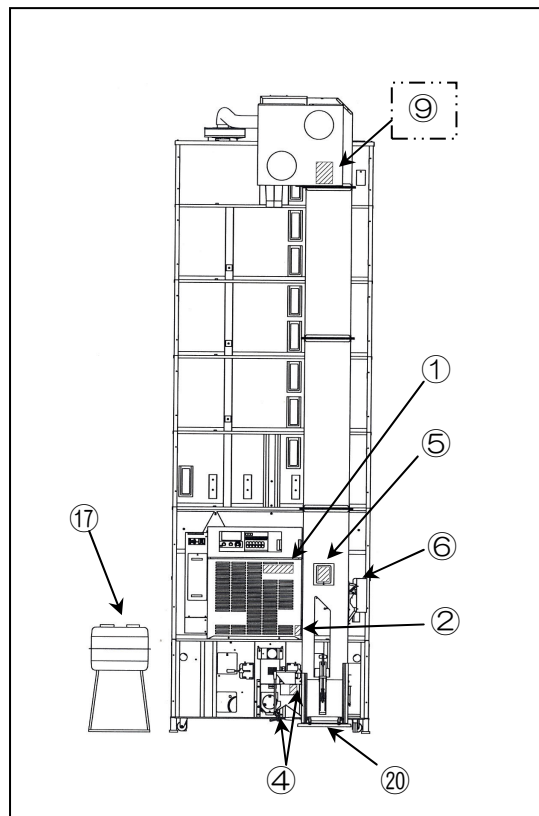
- 「警告ラベル」は、図示の位置に貼り付けてあります。
- この「警告ラベル」には、「危険マーク」・「警告マーク」・「注意マーク」の3種類があります。これらの警告の内容は、この「取扱説明書」の最初の「**▲** 安全上の大切なお知らせ」のところで説明しましたことと同じです。必ずその指示に従ってください。
- これらの「警告ラベル」およびその他のラベルは、いつもきれいにし、人に見えるようにしておいてください。ラベルが紛失あるいは損傷した場合は、購入先から取り寄せ、所定の場所に貼り付けてください。
- 二点鎖線（-----）内は、サービスマン用の「警告ラベル」です。

注 記

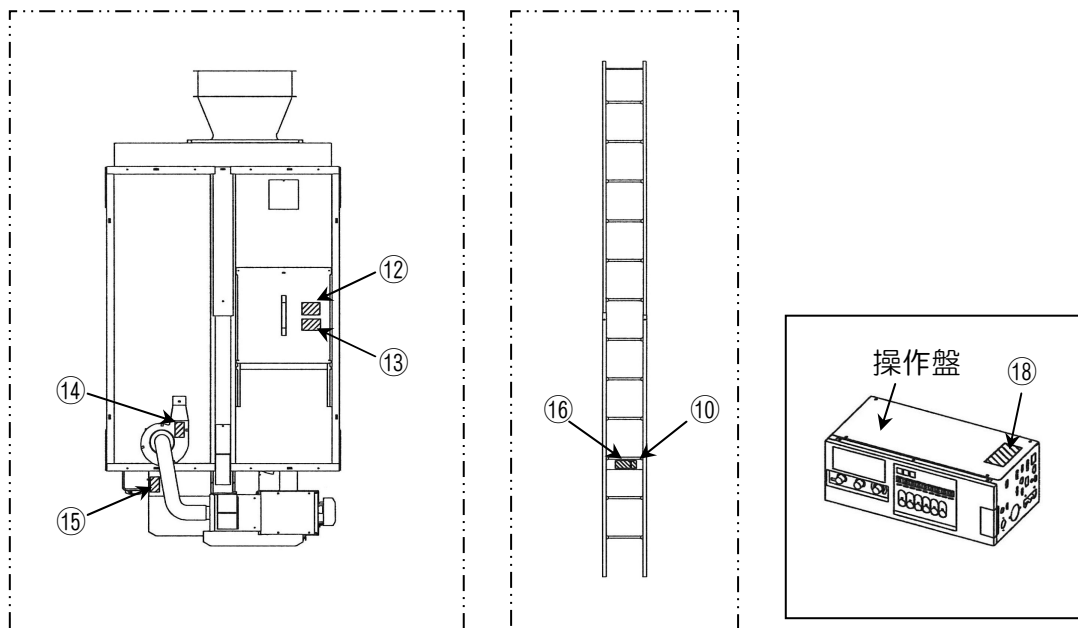
- 本乾燥機の右側または左側とは、操作する人が本機の前面に向かって立った位置での右または左を指します。



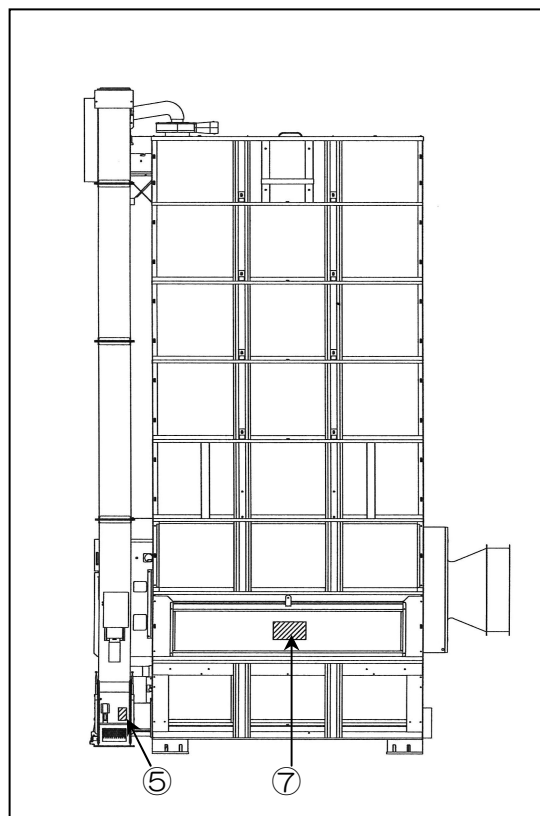
(左側面)



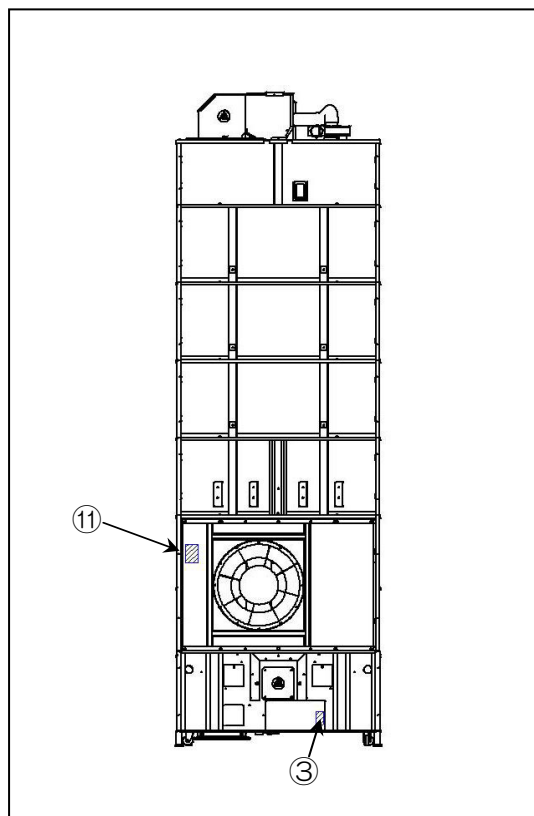
(前面)



(頂面)


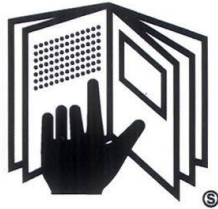


(右側面)



(後面)

① 取扱注意マーク

 注意	<p>本機を運転するときには、必ず取扱説明書をよくお読みください。</p> <ol style="list-style-type: none"> 1. 本機を運転するときには、周囲の安全を確認してください。 2. 運転前には必ず点検や整備をしてください。 3. 点検や整備をするときは、必ず電源を切ってから行なってください。 4. バーナの点検整備は、バーナが冷えてから行なってください。 5. 点検整備で取り外したカバー類は、必ず元の通りに取り付けてください。 6. 本機を使用しないときは、電源コンセントを抜いておいてください。 7. 長期格納するときは、カバー、フタなどを正しく取り付けてください。
	298100-1800

② 火傷警告マーク

 警告

<p>運転中又は燃焼中にカバーを開けると、火傷や思わぬ事故につながる可能性があります。カバーは開けないでください。カバーを開けたら、元にもどしてください。</p>
297501-0400

③ ベルト注意マーク

 注意

<p>運転中にカバーを開けると、回転物に接触し、ケガをすることがあります。カバーは開けないでください。カバーを開けたら、元にもどしてください。</p>
297101-0801

④ スクリュー注意マーク

 注意

<p>運転中にカバーを開けると、回転物に接触し、ケガをすることがあります。カバーは開けないでください。カバーを開けたら、元にもどしてください。</p>
297103-0501

⑤ バケット注意マーク



⑥ 水分センサ注意マーク



⑦ ホッパ注意マーク



⑧ スクリュー注意マーク



⑨ ベルト注意マーク



⑩ はしご危険マーク



⑪ プロペラ注意マーク



⑫ 均分機警告マーク



⑬ 転落危険マーク



⑭ プロペラ注意マーク



⑮ 転落危険マーク



⑯ はしご危険マーク



⑰ 火気危険マーク



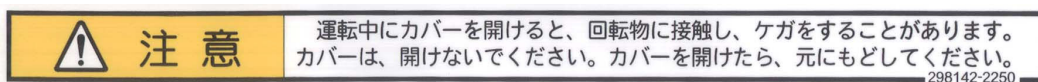
⑱ 感電警告マーク



⑲ 感電警告マーク



⑳ カバー注意マーク



第 2 章

製品の概要

2.1 仕様

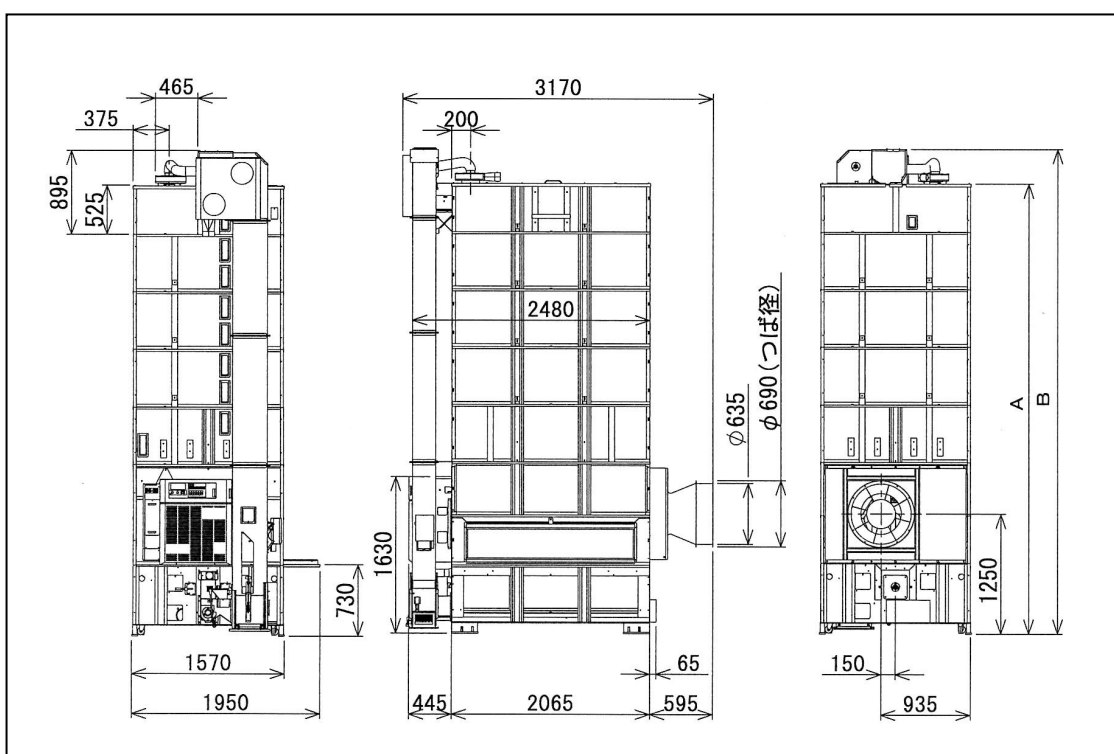
2.1.1 主要諸元

項目		単位	仕 様					
型 式		-	30AM	35AM	40AM	45AM	50AM	
穀物の種類と 処理量(1回分)	粳(560kg/m ³)	kg	800~3000	800~3500	800~4000	800~4500	800~5000	
	小麦(680kg/m ³)	kg	1000~3600	1000~4200	1000~4800	1000~5400	1000~6000	
	大豆(700kg/m ³)	kg	1700~3000	1700~3500	1700~4000	1700~4500	1700~5000	
	そば(600kg/m ³)	kg	1400~3000	1400~3500	1400~4000	1400~4500	1400~5000	
機 体	全 長	mm	3170					
	全 幅	mm	1570					
	全 高	mm	3860	4160	4460	4760	5060	
機体質量(全質量)		kg	1050	1080	1110	1140	1170	
送 風 機	型 式 名	-	HF5-A					
	種 類	-	斜流式					
	常 用 回 転 速 度	rpm	1340・1390・1670(3段変速)					
乾 燥 方 式		-	遠赤外線放射体熱風路内設置式					
火 炉	型 式 名	-	HG-85A1					
	種 類	-	ガンタイプ					
	点 火 方 法	-	自動放電点火					
	燃 焼 量	l/h	2.2~8.5					
使 用 燃 料		-	JIS1号灯油					
燃 料 タ ン ク 容 量		l	95					
所 要 動 力	定 格 電 圧	V	三相 200					
	出 力	送 風 機	kW	1.5				
		下 搬 送 機	kW	0.3				
		昇 降 機	kW	0.5				
		排 塵 機	kW	0.125				
		コ ン ト ロ ー ラ	kW	0.05				
		シャッタドラム	kW	0.015				
		パ ー ナ フ ァ ン	kW	0.045				
	水 分 セ ン サ	kW	0.0092					
	排 出 切 換	kW	0.003×2					
最 大 同 時 使 用 電 力	kW	2.55						
性 能	張 込 時 間	粳	min	13~16	15~19	17~21	19~24	21~27
		小麦	min	20~27	23~32	26~36	29~41	33~45
		大豆・そば	min	16~20	19~23	21~27	24~30	27~34
	排 出 時 間	粳	min	16~18	19~21	21~24	24~27	27~30
		小麦	min	12~13	13~15	15~17	17~19	19~21
		大豆・そば	min	19~23	22~27	25~31	28~35	31~39
	毎 時 乾 燥 率	粳	%/h	0.7~0.9				
		小麦	%/h	0.7~1.0				
大豆		%/h	0.2~0.35					
そば		%/h	0.2~0.4					
諸 装 置	安 全 装 置	-	炎センサ・風圧センサ・電磁弁 過電流検出装置・感震装置・燃焼量センサ					
	運 転 制 御 方 式	-	乾燥速度制御・水分自動停止制御・乾燥温度自動制御					

(1) 主要諸元の仕様値は、農業機械主要諸元記載要領に基づきます。

(2) オプションについての仕様は、各々のオプション用の「取扱説明書」を参照してください。

2.1.2 外形寸法図



単位：mm

型 式	30AM	35AM	40AM	45AM	50AM
A	3510	3810	4110	4410	4710
B	3860	4160	4460	4760	5060

2.1.3 モータ出力

単位：kW

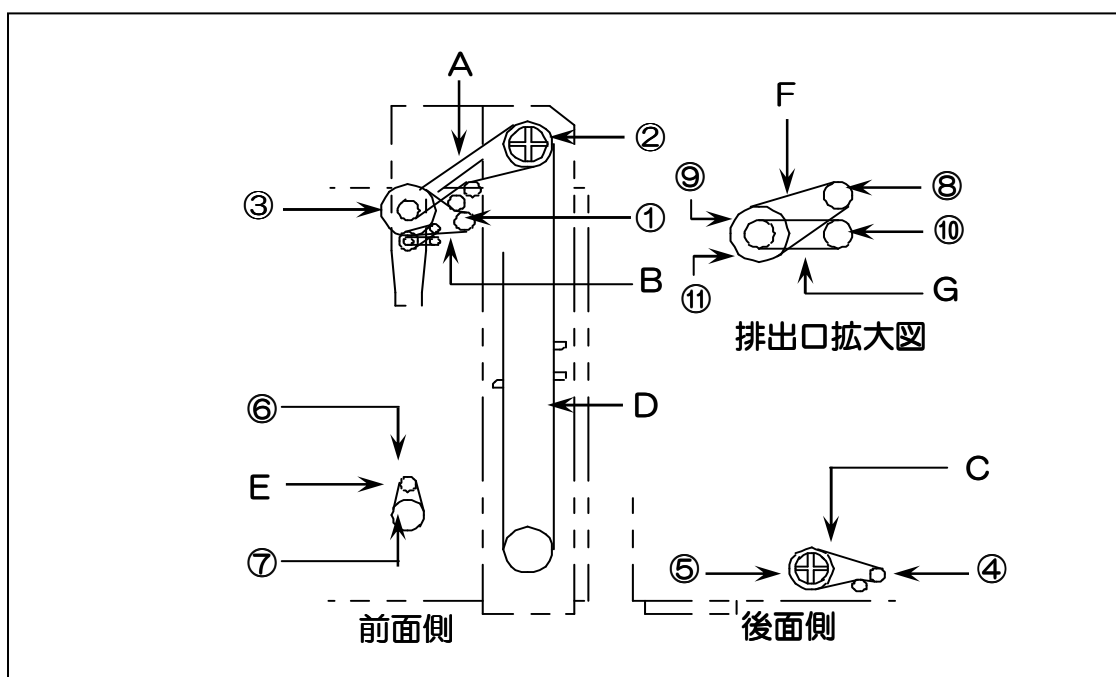
	送風機	昇降機	下搬送	排塵機	コントローラ	シャッタドラム	バーナファン	水分センサ	排出切換	スローワ(オプション)	合計
出力	1.5	0.5	0.3	0.125	0.05	0.015	0.045	0.0092	0.006	1.5 (1.0)	
張込		○	○	○	○			○	○		0.9902
+送風	○	○	○	○	○			○	○		2.4902
循環		○	○	○	○	○		○	○		1.0052
+送風	○	○	○	○	○	○		○	○		2.5052
乾燥	○	○	○	○	○	○	○	○	○		2.5502
排出		○	○	○	○	○			○		0.996
+送風	○	○	○	○	○	○			○		2.496
+スローワ		○	○	○	○	○			○	○	2.496 (1.996)
+送風 +スローワ	○	○	○	○	○	○			○	○	3.996 (3.496)

(注) () 内は 1.0kW のスローワ使用の場合です。

注 記

- 電力契約3kW で標準運転ができます。
- 電力契約4kW のとき、1.5kW のスローワと送風機を同時に使用しないでください。
- 電力契約3kW のとき、1.0kW のスローワと送風機を同時に使用しないでください。

2.1.4 各部の規格



● ベルトの規格

型 式 名		30AM	35AM	40AM	45AM	50AM	
番号	名 称	規 格					
A	昇降機Vベルト	LA判 55#					
B	均分機Vベルト	LA判 52#					
C	下搬送Vベルト	LA判 34#					
D	昇降機/バケットベルト 175(幅)×2.5(厚さ)	ベルト長さ	7490	8090	8690	9290	9890
		バケット個数	72	78	84	90	96

● プーリおよびベアリングの規格

番号	名 称	規 格	段数	ベアリングの名称・規格	個数
1	昇降機モータプーリ	A-Φ90, A-Φ75	2		
2	昇降機プーリ	A-Φ178	1	深みぞ玉軸受 6203UUJ	2
3	均分機プーリ (大)	A-Φ200	1	鋼板製フランジユニット UBPSX204-12AS+F2X	1
	均分機プーリ (小)	A-Φ85	1		
4	下搬送モータプーリ	A-Φ72, A-Φ60	2		
5	下搬送プーリ	A-Φ178	1	鋼板製フランジユニット SBPFS206	2

● スプロケットおよびチェーンの規格

番 号	名 称	規 格
6	ドラムモータ sprocket	RS35 10T
7	シャッタドラム sprocket	RS35 30T
8	排出口モータ sprocket	RS25 12T
9	排出口 sprocket	RS25 25T
10	均分樋底板モータ sprocket	RS25 18T
11	均分樋底板 sprocket	RS25 19T
E	□ - ラ チ ェ ー ン	RS35 50リンク
F	□ - ラ チ ェ ー ン	RS25 52リンク
G	□ - ラ チ ェ ー ン	RS25 50リンク

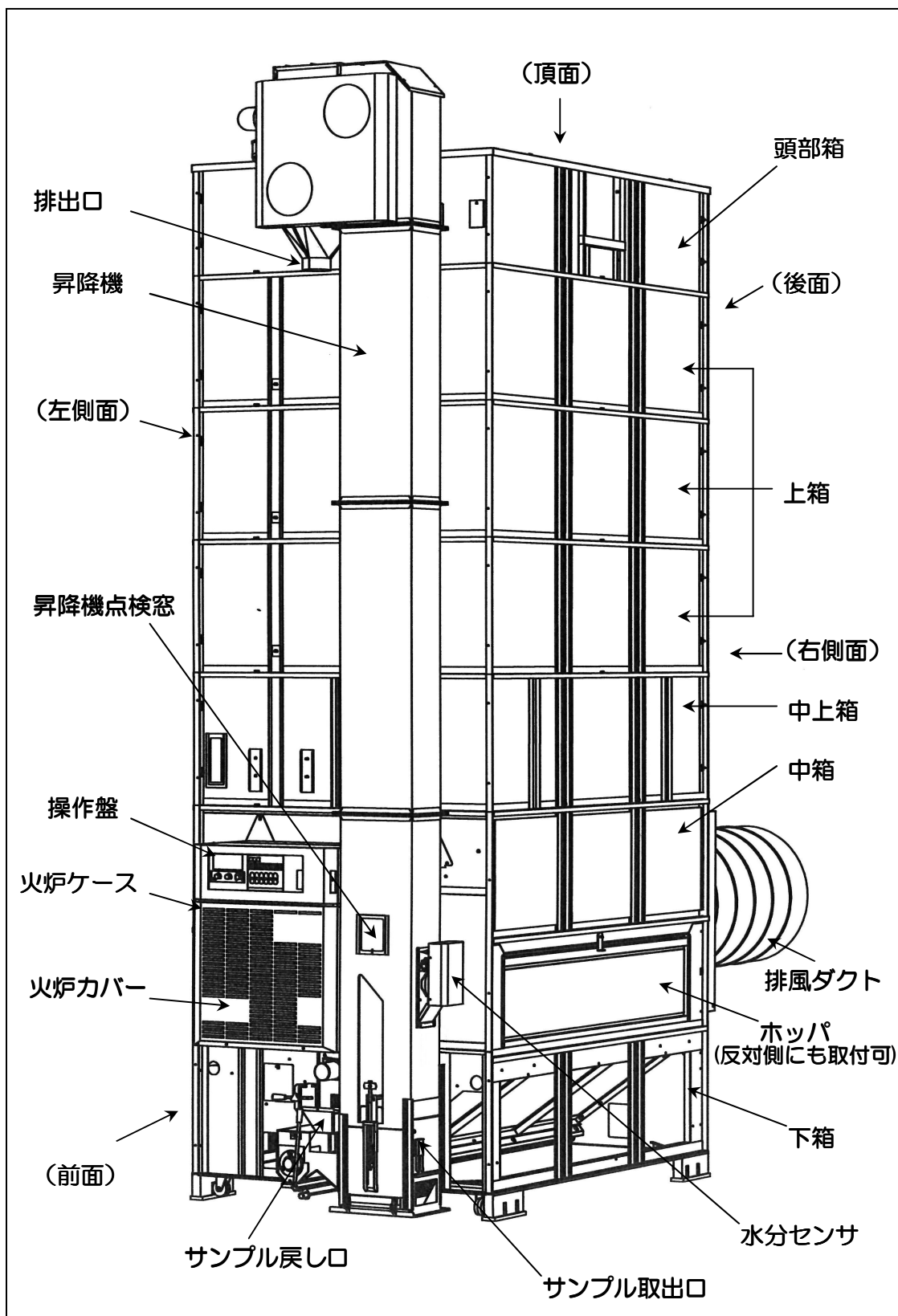
● 排出パイプの規格

名 称	寸法 (mm)	
	径	全長
排出パイプ	Φ125	914
排出パイプ短	Φ125	300

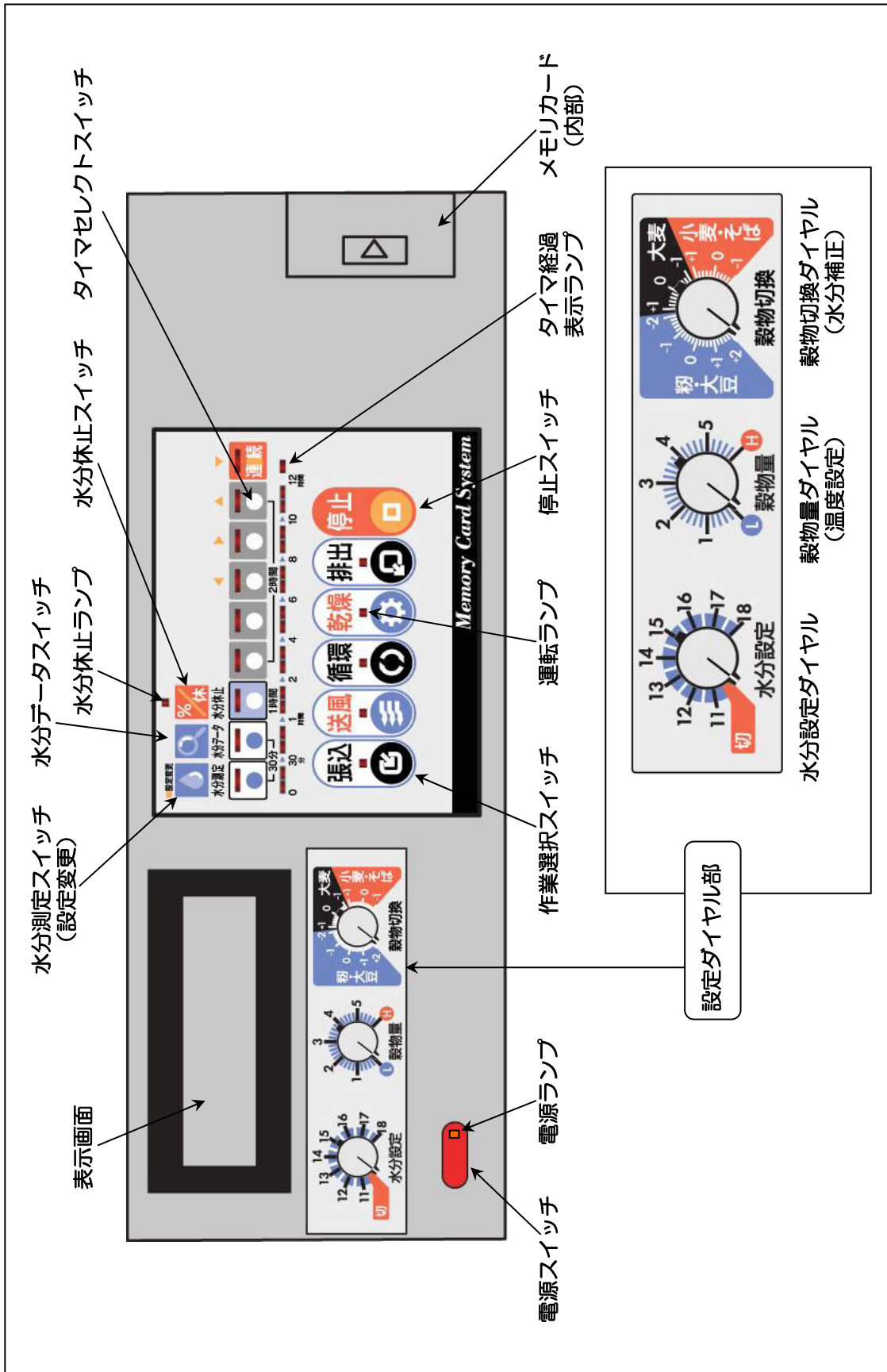
- 排出パイプの径は規格化されています。排出パイプの径が同じ場合は、再利用可能です。

2.2 各部の名称

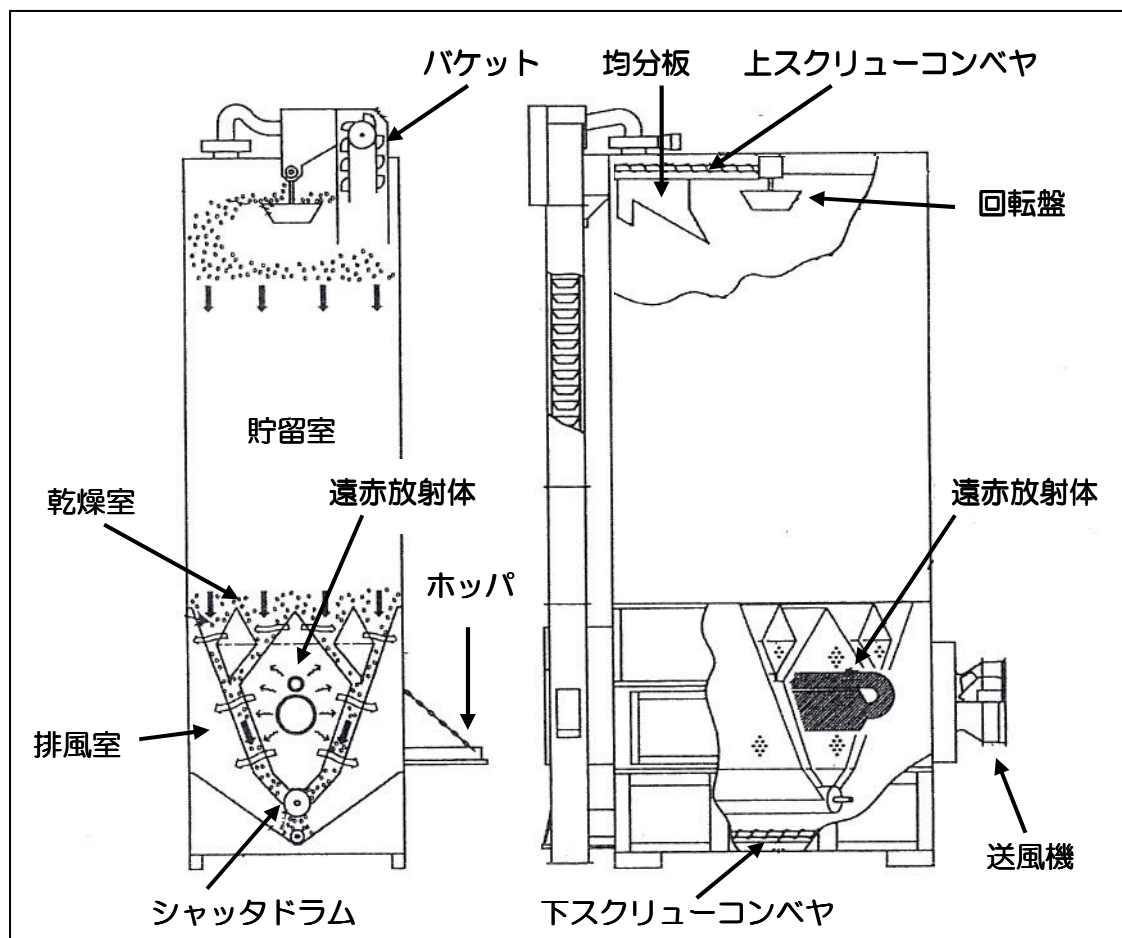
2.2.1 本体各部の名称



2.2.2 操作盤の名称



2.3 運転装置の構造・機能

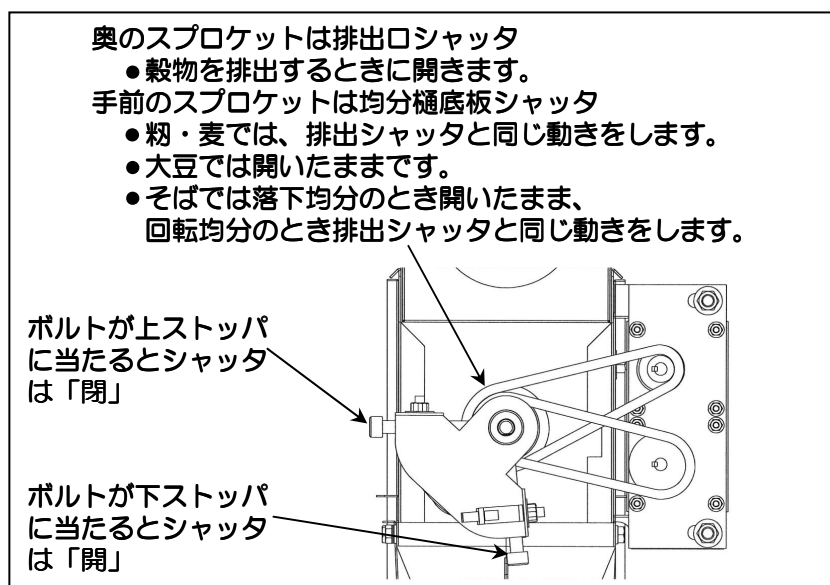


2.3.1 本体各装置の作動

- (1) 穀物は、らせん状の下スクリュウコンベヤにより昇降機の下部に移送されます。
- (2) 穀物は、昇降機のバケットにより上部に移送され、上スクリュウコンベヤにより本体中央部に移送されて、回転盤上に落下します。
大豆・そば設定の場合、上スクリュウコンベヤの底部が開き、均分板にて貯留室中央付近へ落下します。
- (3) 均分機の回転盤は、入った穀物を遠心力により貯留室内に均一に分散します。
このとき、整粒を周囲に分散し、わらくず、ごみ、未熟粒などを流れのよい中央付近に集めて、循環のムラを防いでいます。

- 大豆で使用するときは損傷防止のため回転均分はおこないません。均分樋底板（上スクリーコンベヤの底）が開き、本体内部に落下します。均分機には2ヶのシャッタがあり、2ヶのモータで個別に駆動しています。そばで使用するときは均分切換スイッチで回転均分か落下均分を選ぶことができます。

運転 切換	排出口シャッタ		均分樋底板シャッタ	
	張込 循環	排出	張込 循環	排出
粳・麦	閉	開	閉	開
大豆	閉	開	開	開
そば（落下）	閉	開	開	開
そば（回転）	閉	開	閉	開



- (4) 作業選択スイッチの乾燥スイッチを押すと、5秒後に送風機が回転し、つづいて他の本体モータが作動します。その後、ガンタイプバーナの燃焼が始まり、穀物の乾燥が始まります。
- (5) 遠赤放射室において、バーナで加熱された遠赤放射体から乾燥室に向けて遠赤外線が放射されます。また、遠赤放射体を加熱した残りの熱は、送風機より吸引され、乾燥室内の穀物層を通り、排風室から排風されます。
- (6) このようにして水分を放出した穀物は、シャッタドラムにより本体下部に落下します。落下した穀物は、再度下スクリーコンベヤと昇降機により上部に移送されて循環します。

2.3.2 操作装置の作動

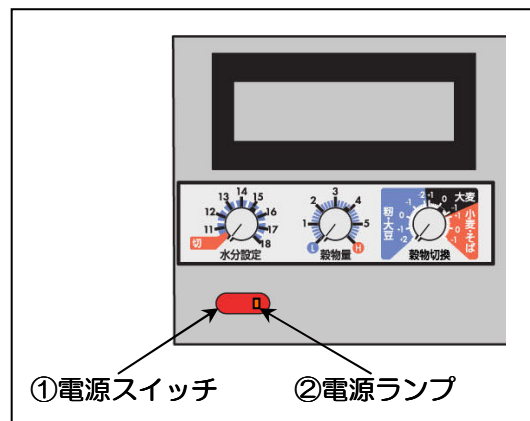
● 電源部

① 電源スイッチ

操作盤の主電源です。

② 電源ランプ

電源スイッチを入ると点灯します。



● 作業選択部

③ 作業選択スイッチ

作業の内容により、いずれかのスイッチを押します。

張込、送風、循環、乾燥、排出の作業を行うときは、各々のスイッチを押すことにより作業が始まります。

ただし、張込—送風、循環—送風および排出—送風のように、2つの作業を同時に行うときには、2つのスイッチを押します。

乾燥以外の作業では、作業中でも自由に送風作業を加えることができます。



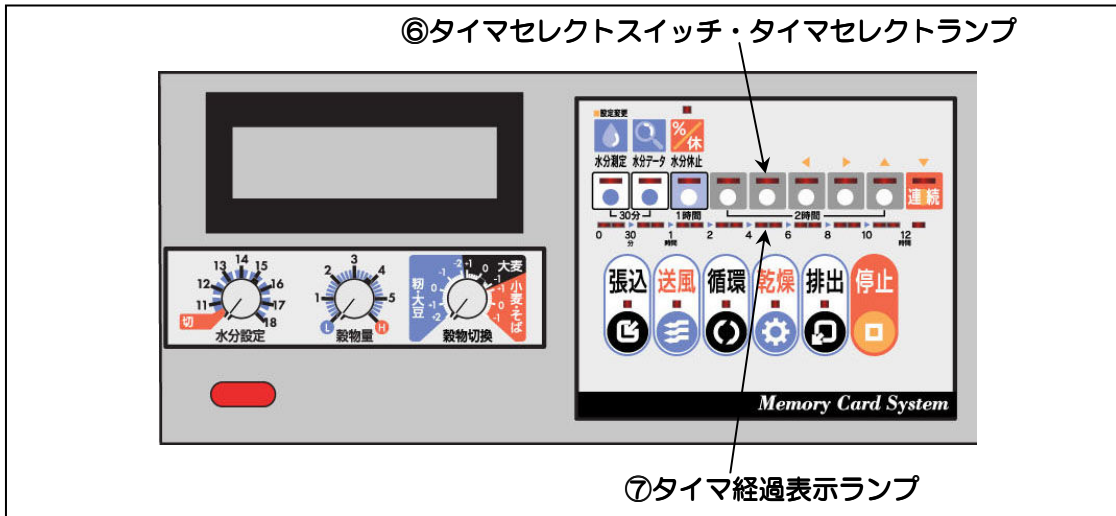
④ 運転ランプ

作業選択スイッチを押したところのランプが点灯します。停止スイッチを押したり、異常で停止したときは消灯しますが、プログラムタイマで運転中に休止状態になったときは点灯したままです。

⑤ 停止スイッチ

本乾燥機を停止したり、作業を変更したりするときに、このスイッチを押します。また、エラーにより停止したときは、このスイッチを押してクリアにします。

● プログラムタイマ部



⑥ タイマセレクトスイッチ・タイマセレクトランプ

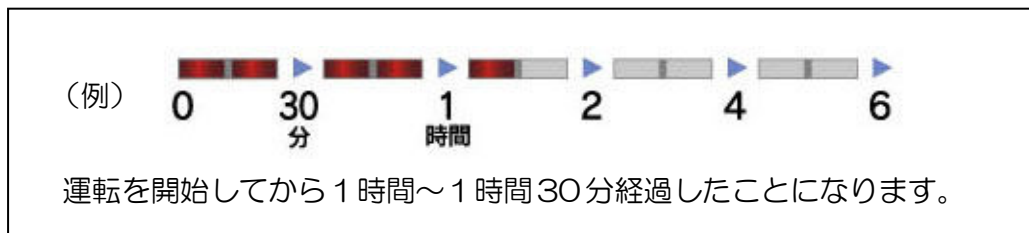
運転時間を設定するスイッチで、9駒（こま）あります。押すとタイマセレクトランプが1駒ごとに点灯（運転表示）または消灯（休止表示）します。

- 左の2駒は30分単位で、3駒目は1時間、4駒目以降は2時間単位での設定が可能です。9駒目は12時間以上「連続」の駒になっています。
- また、右の4駒は、各設定画面の変更をおこなうときにも使用します。

⑦ タイマ経過表示ランプ

運転時間の経過を表示するランプで、17個あります。

- 運転開始と同時に1番左のランプが点灯し、左の4個は15分ごと、次の2個は30分ごとに、7個目以降は1時間ごとの経過を示します。

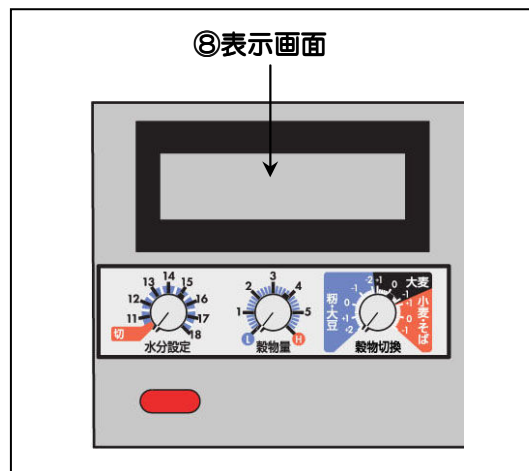


- 作業選択スイッチを押した時点からスタート（点灯）します。停止スイッチを押すと消灯し、元のスタート時点にもどります。

● モニタ部

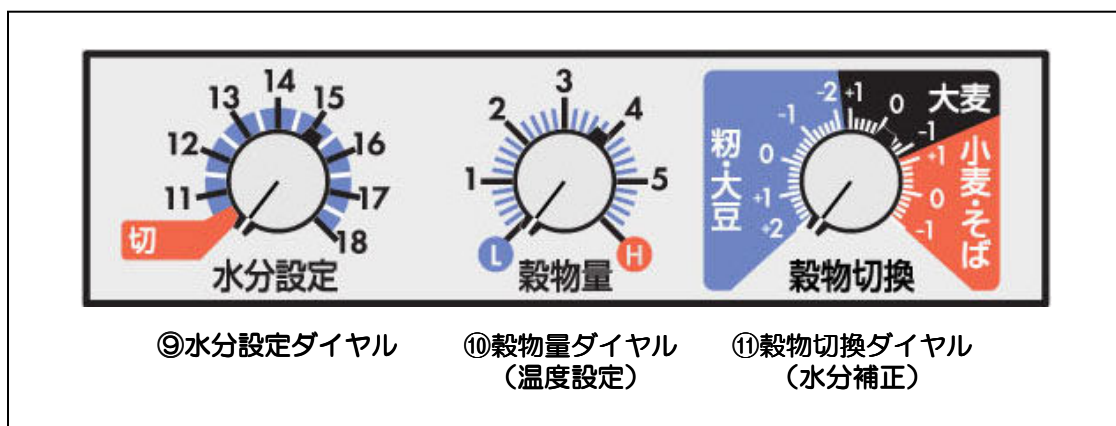
⑧ 表示画面

本乾燥機の現在の状態や選択可能な作業、穀物の水分が表示されます。その他、異常の場合は異常表示をします。



● 設定ダイヤル部

⑨ 水分設定ダイヤル



乾燥運転するときに、目標とする仕上げ水分値に合わせます。穀物の水分値（表示画面の水分値）が設定された仕上げ水分値と同等、またはそれ以下になると、本乾燥機は自動的に停止します。

ダイヤルを「切」の位置に合わせると、水分測定および水分による停止はせず、プログラムタイマが切れるか、または停止スイッチを押すまで運転（乾燥運転）しつづけます。

穀物切換ダイヤルを米粉またはそばに合わせたときは、12%未満の設定はできません。

⑩ 穀物量（温度設定）ダイヤル

張り込んだ量を示している本体の穀物容量表示マークの数字と同じダイヤル目盛りに合わせてみます。そのとき外気温と穀物量とから適正な熱風温度の設定が自動的におこなわれます。

また、このダイヤルの小目盛りは約1℃刻みになっていますので、乾燥途中で温度調節したいときは、右に回せば高温、左に回せば低温になります。

ただし、大豆またはそば乾燥時は、熱風温度調節はできません。

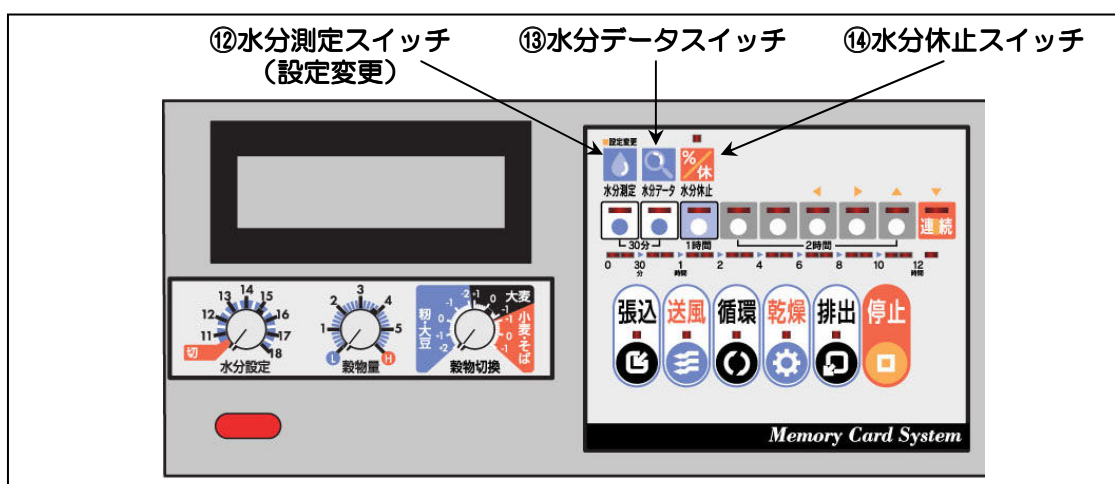
⑪ 穀物切換（水分補正）ダイヤル

乾燥する穀物の種類に応じて合わせます。

このダイヤルで穀物の種類を設定すると、その穀物の水分値の換算および過速乾燥防止制御が自動的におこなわれます。

また、このダイヤルは水分表示の補正としても使用します。

● 水分機能選択部

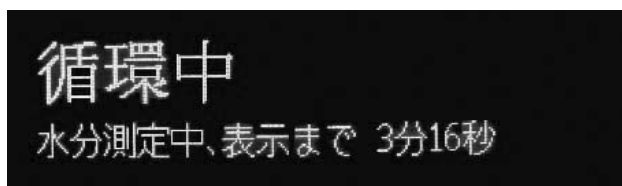


⑫ 水分測定スイッチ（設定変更）

粳・麦・そばのとき張込運転中または循環運転中に水分測定スイッチを押すと、表示画面に【水分測定中】と表示して、3分16秒後に水分値を表示します。大豆のときは10分16秒後に水分値を表示します。

このときは、水分設定ダイヤルの「入」・「切」に関係ありません。

循環運転中（例）



また、このスイッチは現在時刻の設定、または稼働時間の確認をするときに使用します。停止中にこのスイッチを1回押すと、現在時刻の設定ができます。

停止中にこのスイッチを2回押しと、使い始めから現在までの総稼動時間を5秒間表示します。1時間単位で0～9999時間まで表示します。

停止中1回押し (例)



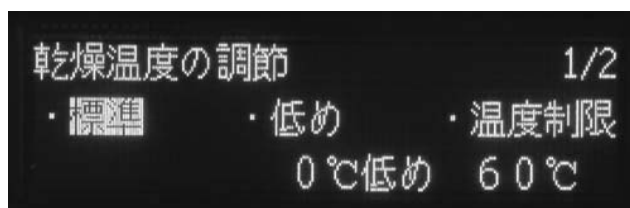
停止中2回押し (例)



また、このスイッチは乾燥プログラムの設定、排出量の設定、排出の自動停止の設定を変更するときに使用します。

粳・大麦・小麦の乾燥運転中に設定変更スイッチを1回押しと、乾燥温度の調節ができます。

粳・大麦・小麦
乾燥運転中1回押し (例)



設定変更スイッチを2回押しと、乾燥仕上がり時の粳の温度を通常の乾燥よりも低くなるように設定することができます。

粳
乾燥運転中2回押し (例)



そばの乾燥運転中に設定変更スイッチを押すと乾燥温度の変更ができます。

そば
乾燥運転中1回押し (例)



排出運転中に設定変更スイッチを1回押しと、排出が終了したら乾燥機が自動的に停止するように設定ができます。

設定変更スイッチを2回押しと、排出量の調節ができます。

排出運転中 1 回押し (例)



排出運転中 2 回押し (例)

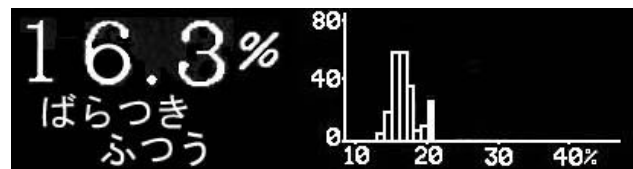


⑬ 水分データスイッチ

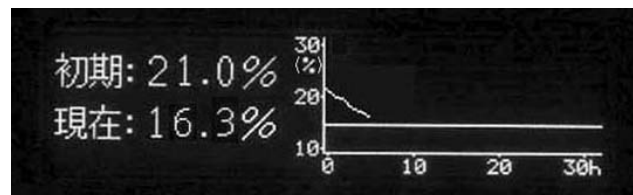
乾燥運転中に水分データスイッチを 1 回押しすると、水分測定した最新の水分値とそのばらつき具合を、グラフで表示します。

水分データスイッチを 2 回押しすると、乾燥開始からの水分の推移を表示します。

乾燥運転中 1 回押し (例)



乾燥運転中 2 回押し (例)

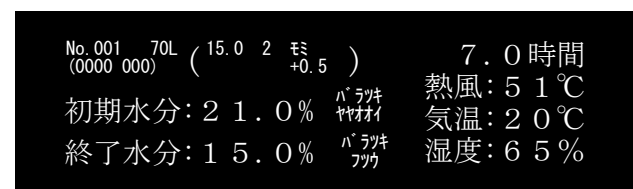


張込運転中、または循環運転中のときは、水分測定スイッチを押して手動水分測定を行ったのち、水分データスイッチを押すと、水分値とそのばらつき具合をグラフで表示します。

さらにもう一度水分データスイッチを押すと、運転中の画面に戻ります。

また、停止中に水分データスイッチを押すと、前回の乾燥運転 (ただし、2 時間以上の運転に限る) が終了したときのデータが表示されます。

停止中 (例)



まず最新のデータが表示され、矢印スイッチの上「▲」または下「▼」を押すと過去のデータを最大で 20 回分まで確認できます。

停止スイッチを押すと、停止画面にもどります。

⑭ 水分休止スイッチ

休止をおこなう水分値と時間を指定し、本乾燥機を一度停止させます。指定した休止をおこなったのち、自動で運転を再開し、仕上げ水分まで乾燥します。

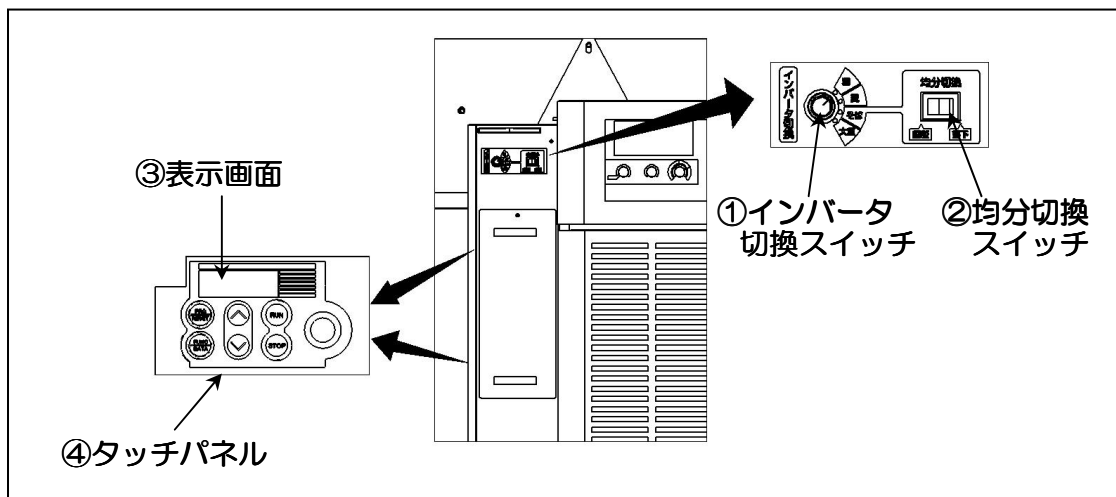
停止中 (例)



注 記

- 停止中または乾燥中以外に水分休止スイッチは選択できません。
- 水分設定ダイヤルが「切」の位置にあるときには水分休止スイッチは選択できません。

2.3.3 インバータ装置の作動



● 操作部

① インバータ切換スイッチ

乾燥する穀物の種類に応じて合わせます。

そのとき、穀物の種類にあったモータの回転数（インバータの周波数）と均分装置の切換が自動的におこなわれます。

② 均分切換スイッチ

そば乾燥のとき、回転均分と落下均分を切り換えることができます。

（工場出荷は落下均分です。）

そばの性状やゴミの量によって、張込量が最大処理量に満たないときや最低処理量に達しないとき、回転均分にすることによって改善される場合があります。

● インバータ部

③ 表示画面

通常は穀物の種類により、下記の周波数を表示します。

上側は搬送系（昇降機、下搬送）モータ用、下側は送風機モータ用です。

穀物の種類	上側・周波数(Hz)	下側・周波数(Hz)
大豆	40.0	60.0
そば	60.0	60.0
麦	60.0	50.0
粳	60.0	48.0

異常の場合はアラームを表示します。

④ タッチパネル

通常は使用しません。

ただし、操作盤に【異常】【E45/E46/E49】を表示して本機が停止すると、表示画面にもアラームを表示します。

アラームを解除する場合、タッチパネルの **PRG/RESET** を押してください。

第 3 章

穀物乾燥の基礎知識

3.1 大豆の乾燥

●大豆の乾燥でより質の高い大豆に仕上げるために、次の点に注意してください。

(1) 適期刈取りに努めてください。

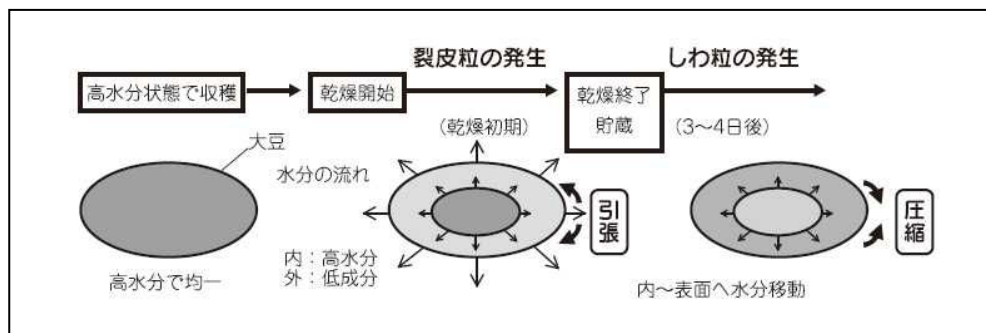
- 早刈りは汚損粒や破碎粒を発生します。
- 刈取り時の泥の混入は、循環中にほとんどの大豆に泥が付着し、汚粒となります。

(2) 張込時、さやや莖はできるだけ取り除いてください。

- 乾燥後の選別に悪影響をあたえます。

(3) 本乾燥機は、しわ粒・裂皮粒を発生させない温度制御を行っています。

- しわ・裂皮は、乾燥による収縮が大豆表面と内部で差があるため発生します。



この収縮差は、乾燥速度と関係があります。
乾燥速度は、通風温度と湿度により決まります。

参考：大豆の検査規格（品位）

■普通の大豆

項目	最低限度		最高限度				
	粒度 (%)	形質	水分 (%)	被害粒、未熟粒、異種穀粒及び異物			
等級				計 (%)	著しい被害粒等 (%)	異物殻粒 (%)	異物 (%)
1等	70	1等標準品	15.0	15	1	0	0
2等	70	2等標準品	15.0	20	2	1	0
3等	70	3等標準品	15.0	30	4	2	0

■特定加工大豆（豆腐などのように大豆の原形をとどめない用途向け）

項目	最低限度		最高限度				
	粒度 (%)	形質	水分 (%)	被害粒、未熟粒、異種穀粒及び異物			
等級				計 (%)	著しい被害粒等 (%)	異物殻粒 (%)	異物 (%)
1等	70	標準品	15.0	35	5	2	0

3.2 調質（休止）乾燥

- 消費者に喜ばれる品質の良い米作りについては、各地の指導機関が様々な指導書や手引書を出しています。そうした指導書や手引書によりますと、品質のよい米作りは、栽培技術や収穫方法なども大きく影響しますが、1年間の仕上げ作業として、乾燥作業を特に入念に行うことが必要であることを一様に述べています。特に、乾燥作業として調質乾燥を勧める指導が多くなってきています。
- 調質乾燥とは、生粃が18～19%の水分になるまで通常の乾燥を行い、その後いったん乾燥機を止めて休止し、この間に粃水分を均一化する乾燥のことをいいます。このことから、調質乾燥のことを休止乾燥ともいいます。

休止時間は、できるだけ長い方がよいのですが、次の作業のことも考慮して、4～6時間とし、その後再乾燥して仕上げます。

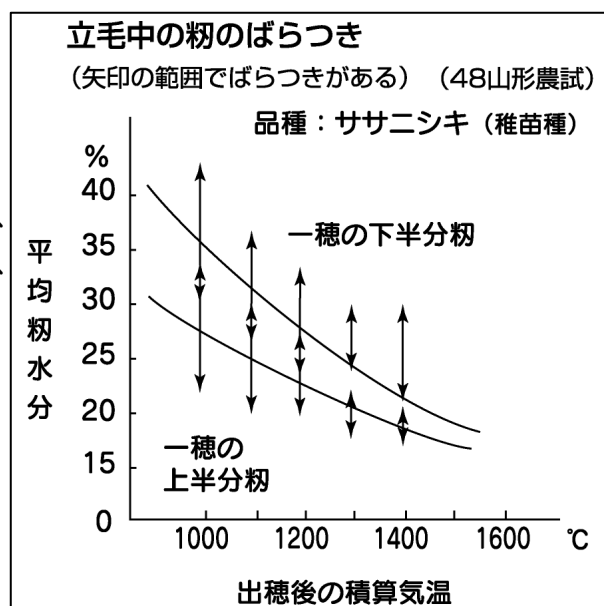
調質乾燥の必要性

- (1) 刈取りの初期は、未熟粒が多く、また右図でもみられるように、粃と粃の水分差が一穂の中でも大きく、水分ムラがあります。

こうした粃を連続乾燥した場合は、仕上がり時点でも水分ムラが残り、平均水分値をとらえにくくなります。また、粃すりまでの間に水分がもどったり、平均水分値より水分の低い整粒が胴割れするといったことが発生しやすくなります。

- (2) 高水分の粃を連続乾燥すると、乾燥時間が長くなり、仕上がり末期の穀温が上昇しますので、胴割れが起こりやすくなります。

- (3) 夜間の運転は、気温が低く湿度が高くなることから、燃料消費量が多くなり、乾燥効率が悪くなることがあります。



- このようなことを防ぐには、できるだけ夜間に調質乾燥をすることです。

これにより次のような利点がでてきます。

- (1) いったん温められた粉が休止に入ることにより、粉と粉との間で水分が移行し、粉全体の水分が均一化して、仕上がり水分のムラが少なくなります。また、乾燥後の水分のもどりも少なくなります。
- (2) 穀温をいったん下げますので、穀温の上がり過ぎがなく、また一粒中の水分傾斜が少なくなりますので、胴割れが起きにくくなります。
- (3) 乾燥効率の悪い夜間（低温高湿時）の乾燥を休止しますので、省エネにもつながります。
- (4) 夜間の騒音防止にもなります。

- このような理由から、プログラムタイマによる予約運転や水分休止乾燥をして、調質乾燥することをお勧めします。

プログラムタイマによる予約運転については、第6章を参照してください。

水分休止乾燥については「水分休止乾燥の設定」の項（84ページ）を参照してください。

3.3 ビール大麦の乾燥時の注意

- ビール大麦の乾燥で注意しなければならないことは、発芽勢や発芽率を低下させないように乾燥することです。次の点に注意してください。
 - (1) 刈取り段階で成熟度をよく確かめ、25%以下の水分で刈り取るようにしてください。高水分の場合は、脱穀時点での損傷が多くなり、発芽が悪くなります。また、乾燥機内での循環も悪くなります。
 - (2) わらくすや草などの夾雑物は、乾燥機内での循環を悪くしますので、張込み前に取り除いてください。
 - (3) 発芽勢、発芽率を低下させないようにするため、低温で乾燥してください。または別売の「種子乾燥メモリカード」を使用してください。

3.4 小麦の乾燥時の注意

- 小麦の乾燥で注意しなければならないことは、製粉後の品質（グルテン含有率）を低下させないように乾燥することです。次の点に注意してください。
 - (1) 刈取り段階での成熟度をよく確かめ、30%以下の水分で刈り取るようにしてください。高水分の場合は、脱穀時点での損傷やつぶれが発生し、あま皮の付着が多くなり、乾燥機へのはり付きが出て著しく循環が悪くなります。高水分のものを乾燥すると、退色する原因にもなり、品質保持上、高水分での刈取りはさけてください。
 - (2) わらくすや草などの夾雑物は、乾燥機内での循環を悪くしますので、張込み前に取り除いてください。
 - (3) 高水分小麦の張込みを中断し、その後追加張込みをするときは、張込み中断から追加張込みまでの間、循環送風運転をしてください（「循環・送風運転」の項（94 ページ）を参照してください）。
また、張込み終了後は、ただちに乾燥運転をしてください。
 - (4) 半乾小麦を張込む場合は、通常の乾燥時張込量より、2割程度少なく張込むようにしてください。

3.5 その他の乾燥時の注意

- (1) 種子用粳・小麦・ビール大麦は発芽勢、発芽率を低下させないようにするため、低温で乾燥してください。または別売の「種子乾燥メモリカード」を使用してください。
- (2) 種子用大豆は、発芽勢を低下させないようにするため、低温で乾燥してください。品種によって注意しなければならない点もありますので、購入先に相談してください。
- (3) 酒米は、粒が大きく胴割れしやすいため標準より低温で乾燥してください。品種によって注意しなければならない点もありますので、地域の指導機関に相談してください。または、別売の「酒米乾燥メモリカード」を使用してください。
- (4) もち米は、白くはぜらせる必要があります。はぜにくい品種や胴割れしやすい品種がありますので、品種に合わせて低温でゆっくりと乾燥してください。または別売の「もち米乾燥メモリカード」を使用してください。
- (5) 粳の乾燥終了直後は、送風運転をさけてください。水分が仕上がり時よりすすんだり戻ったりすることがあります。また、胴割れが起こったりすることがあります。

第4章

運転前の準備

4.1 排風ダクトの取付け

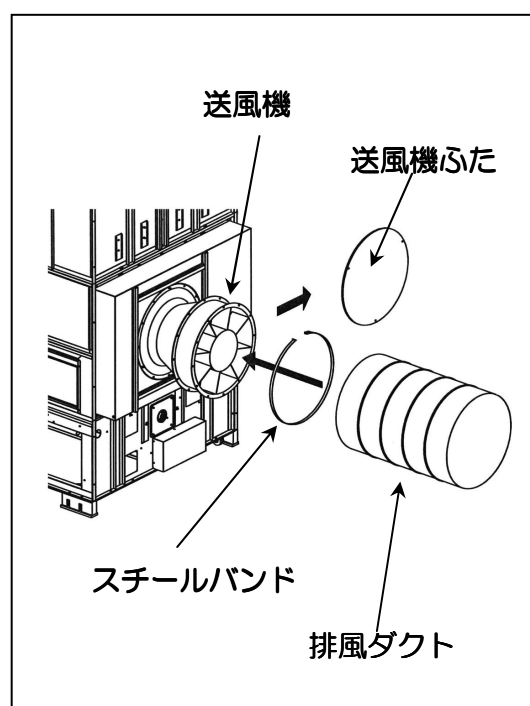
警告

- 排風ダクトは、できるだけまっすぐに取り付けてください。絞り込んだり、急な曲げ方をしないでください。また、ダクトの出口から1 m以内には遮へい物を置かないでください。火災の原因となる恐れがあります。

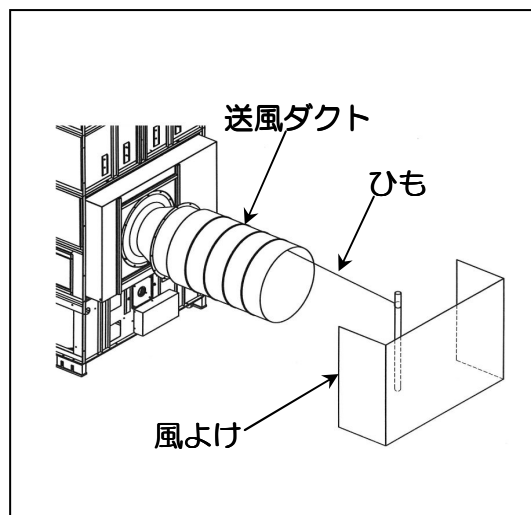
注意

- 排風ダクトをはずしたまま、本乾燥機を運転しないでください。送風機のプロペラに手を触れると、重傷を負うことがあります。

- ① 送風機の出口に取り付けてあるねずみ侵入防止用の送風機ふたを取りはずしてください。
- ② 排風ダクトを送風機の出口の外側に差し込み、スチールバンドを締め付けて固定してください。



- ③ 排風ダクトは、できるだけまっすぐにして出口を屋外に出し、その先端のひもでぴーんと張ってください。

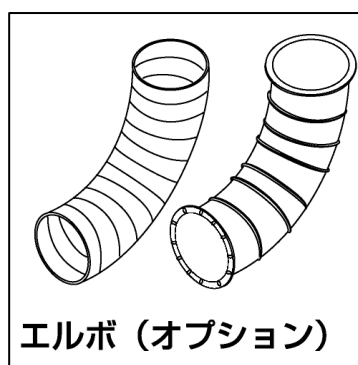


注 記

- 排風ダクトの出口に風が吹き込むようなときは、風よけを設けてください。

注 記

- 据付け場所の関係で、排風ダクトが折れ曲がる時は、オプションのエルボを使用してください。



注 記

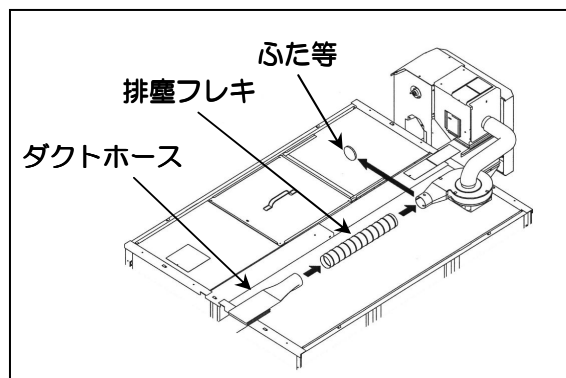
- 集塵装置を使用するときは、メーカー指定のものを使用してください。

4.2 ダクトホースの取付け

⚠ 危険

- ダクトホースの取付けは、高所作業となり大変危険です。ダクトホースの取付けは、自分でおこなわず、購入先に依頼してください。

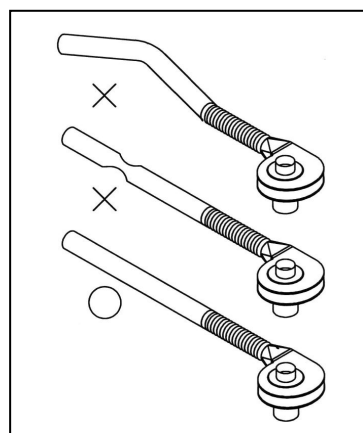
- ① 格納保管時に排塵機の出口に取り付けたねずみ侵入防止用のふたや栓等を取りはずしてください。



- ② 排塵機の出口に排塵フレキを差し込み、さらにその出口にメーカー指定のダクトホースを差し込んで、ひもでしばってください。
- ③ ダクトホースは、できるだけまっすぐにして出口を屋外に出し、ホース先端のひもでぴーんと張ってください。

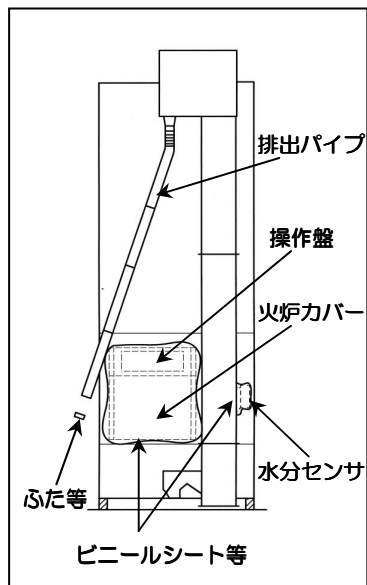
注 記

- ダクトホースの途中に、たるみ・曲がり・絞りがあると、途中にゴミやほこりがつまり、排塵効果と乾燥効果が悪くなります。



注 記

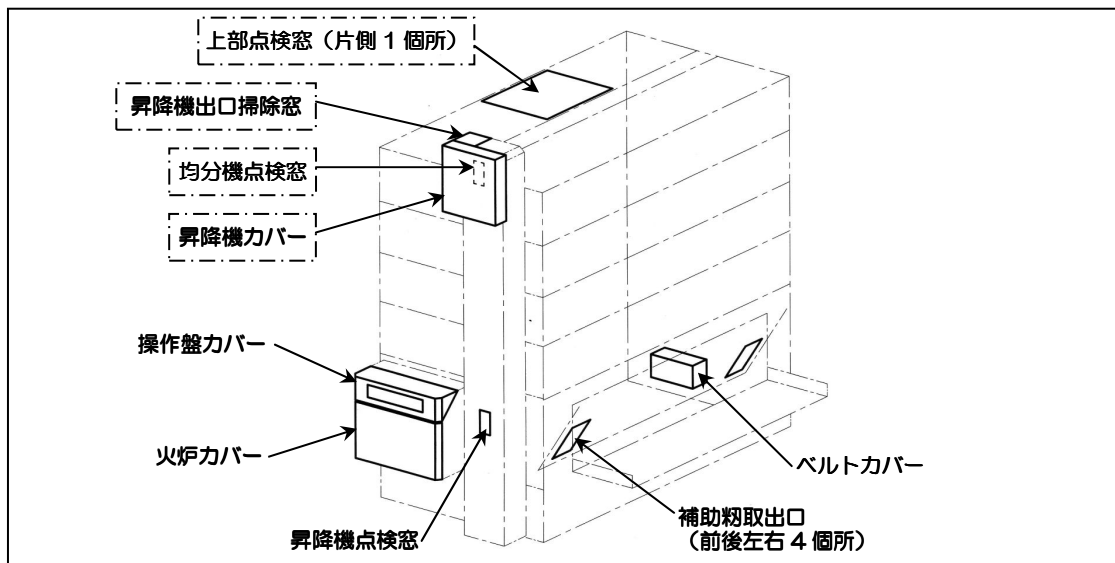
- 格納保管時に排出パイプやスローフパイプ（オプション）などの出口に取り付けたねずみ侵入防止用のふたや栓等も取りはずしてください。
- 格納保管時に操作盤、水分センサ、火炉カバーおよび各モータ部をおおった湿気・雨水侵入防止用のビニールシート等も取りはずしてください。



4.3 安全の確認

⚠ 危険

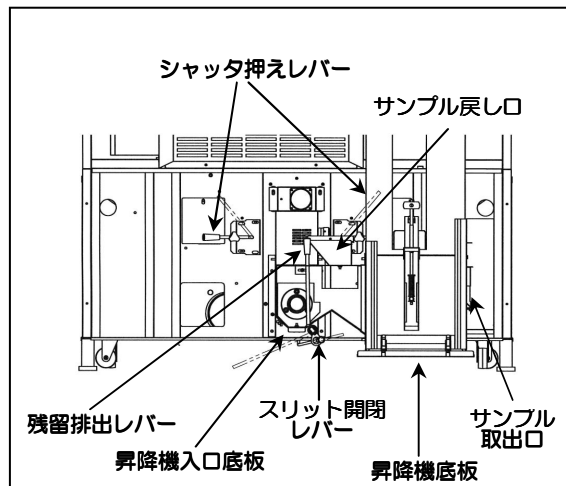
- 下図二点鎖線（-----）内の点検・確認は高所作業になり大変危険です。点検・確認は自分でおこなわず購入先に依頼してください。



- ① 下箱カバー、昇降機カバーが取り付けられていることを確認してください。
- ② 上部点検窓、均分機点検窓、昇降機出口掃除窓、補助粉取出口および昇降機点検窓が閉じていることを確認してください。

- ③ シャッタ押えレバー、残留排出レバー、昇降機入口底板、サンプル戻し口、サンプル取出口および昇降機底板が閉じていることを確認してください。

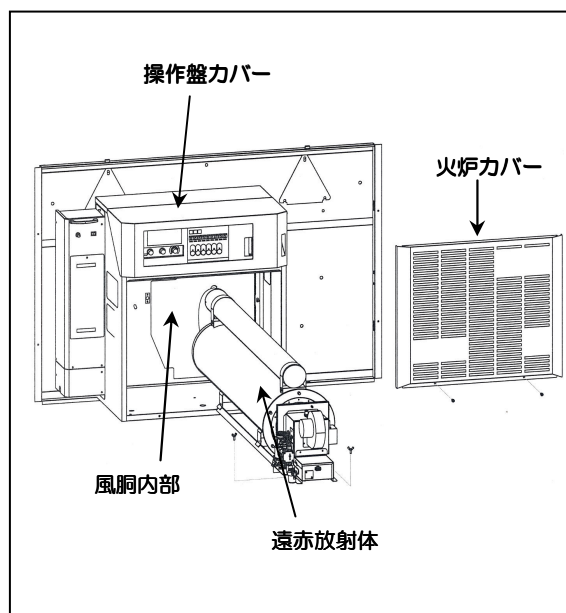
大豆乾燥のとき以外はスリット開閉レバーが閉じていることを確認してください。



- ④ 風胴内部・遠赤放射体の掃除をしてください。

注 記

- 「格納保管」の項（131ページ）を参照してください。



- ⑤ 操作盤カバー、火炉カバーが取り付けられていることを確認してください。

警告

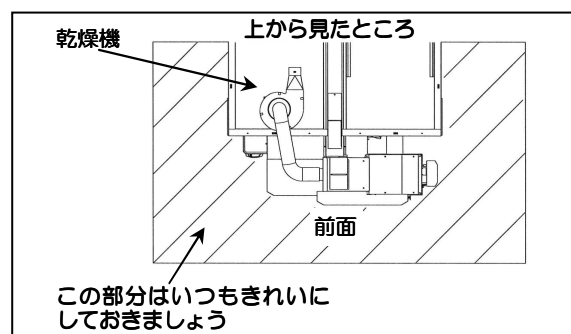
- バーナ、風胴内部、遠赤放射体、火炉カバーの点検または掃除をする場合は、バーナからコードをはずしておこなってください。火災の原因となる恐れがあります。

警告

- 遠赤放射体、風胴内部、火炉ケース内部およびバーナ内部には、燃えやすいゴミなどがたまっていないように、ブラシを使うなどして、よく掃除をしてください。火災の原因となる恐れがあります。

また、熱風温度の異常により胴割れなどにつながることもあります。

- ⑥ 本乾燥機の前面およびその周辺の床面などが、きれいになっていることを確認してください。



警告

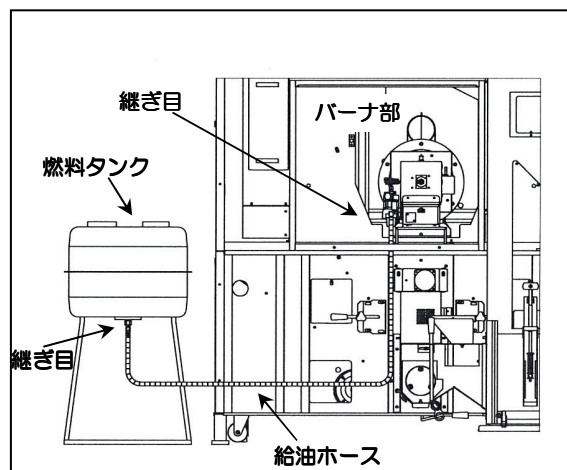
- バーナ前面およびその周辺の床面などは、きれいに掃除し、燃えやすいものがないようにしてください。火災の原因となる恐れがあります。

- ⑦ 乾燥機の上に燃えやすいものがないことを確認してください。

警告

- 本乾燥機の上から燃えやすいものが火炉カバー付近に落下しないようにしてください。火災の原因となる恐れがあります。

- ⑧ 燃料タンクとバーナをつなぐ給油ホースの継ぎ目に油漏れがないことを確認してください。



警告

- 給油ホースの継ぎ目に油漏れが発見された場合は、原因を調べてなおすまでは、運転をしないでください。火災の原因となる恐れがあります。

警告

- 燃料タンクは、必ず標準装備のものを使用し、できるだけバーナから離して水平に据え付けてください。火災の原因となる恐れがあります。

警告

- 給油ホース（フレキシブルチューブ）は純正部品を使用してください。火災の原因となる恐れがあります。

● 燃料タンクと給油ホースについて

燃 料 タ ン ク	管用平行ねじG1/4 (PF 1/4)
-----------	---------------------

給油ホース 全長 2000mm	燃料タンク側	バーナ側
	管用平行ねじG1/4 (PF 1/4)	専用ワンタッチ

- 燃料タンクと給油ホースの取付部は規格化されています。

規格が同じ純正部品は、再利用可能です。

4.4 給油

⚠ 危険

- 燃料は、JIS1号灯油以外の燃料を使用しないでください。他の燃料を使用すると、爆発を起こす恐れがあります。

⚠ 危険

- 運転中の給油は絶対にしないでください。給油するときは、火気を絶対に近づけないでください。給油中に火気を近づけると、火災の原因となる恐れがあります。

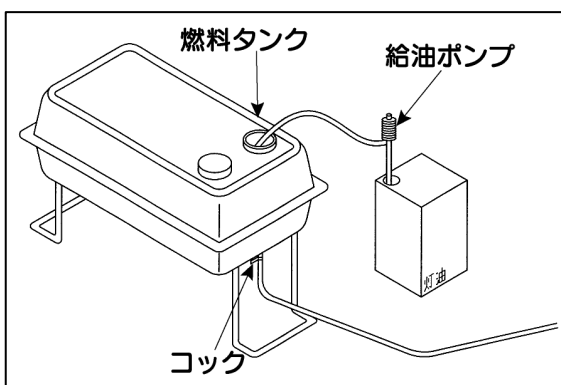
⚠ 警告

- 給油の際にこぼれた灯油は、必ずきれいに拭き取ってください。火災の原因となる恐れがあります。

⚠ 注意

- ポリタンクや給油ポンプなど燃料を扱う器具は、他の燃料と共用しないでください。燃烧不良の原因となることがあります。

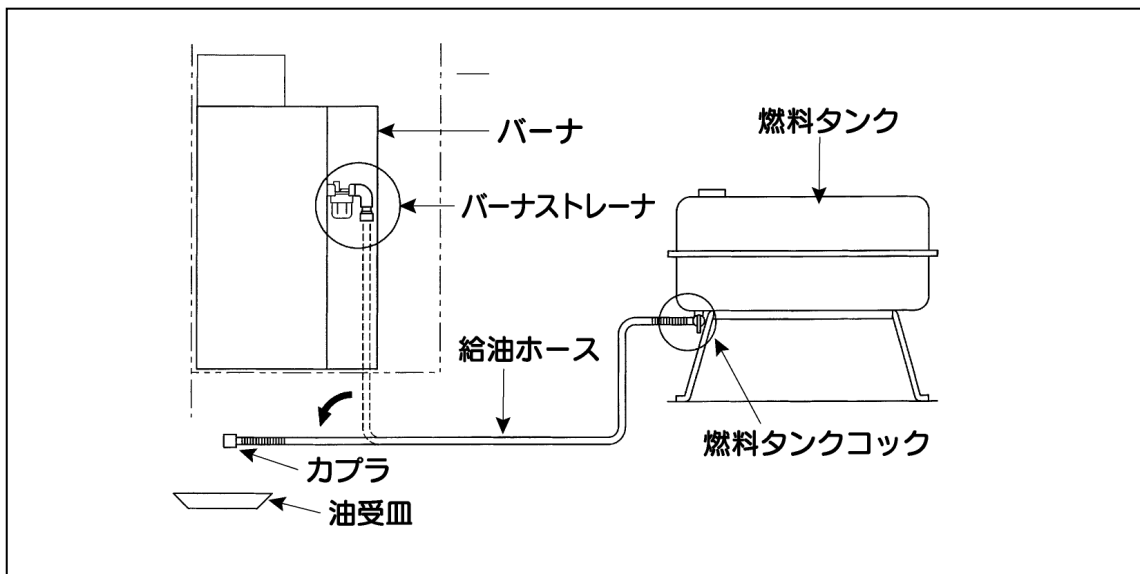
- ① 燃料タンクのコックを「閉」にしてください。
- ② 燃料タンクの給油口のふたをはずしてください。
- ③ 給油ポンプを使用して燃料タンクに給油してください。
- ④ 燃料タンクの給油口にふたをして閉めてください。



注 記

- 給油するときは、水やゴミが入らないようにしてください。
- 古い灯油は、使用しないでください。
- 乾燥運転中に燃料を補給するときは、本乾燥機をいったん停止しなければなりません。できるだけ乾燥運転前に満タンにしておいてください。

4.5 燃料配管のエア抜き



警告

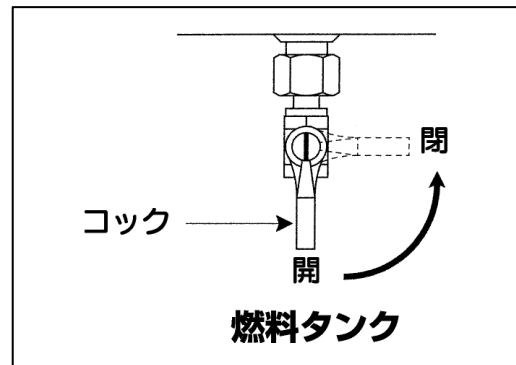
- エア抜きの際にこぼれた灯油は、必ずきれいに拭き取ってください。火災の原因となる恐れがあります。

注 記

- エア抜きの際に、バーナストレーナに水やゴミがたまっていたら、ストレーナを分解して掃除してください。（「バーナストレーナの洗浄の方法」の項(129 ページ)を参照してください）。

4.5.1 給油ホースのエア抜き

- ① 燃料タンクのコックを「閉」の位置に合わせてください。



- ② 給油ホースのカプラをバーナストレーナからはずして、燃料タンクのコックの位置より下に下げてください。

- このとき、給油ホースをまっすぐに伸ばして置いてください。
- 給油ホースの先端には、適当な油受皿を置いてください。

- ③ 燃料タンクのコックを「開」の位置に合わせ、給油ホースの先端から出てくる灯油の中にあわが混じっているかどうかを確認してください。

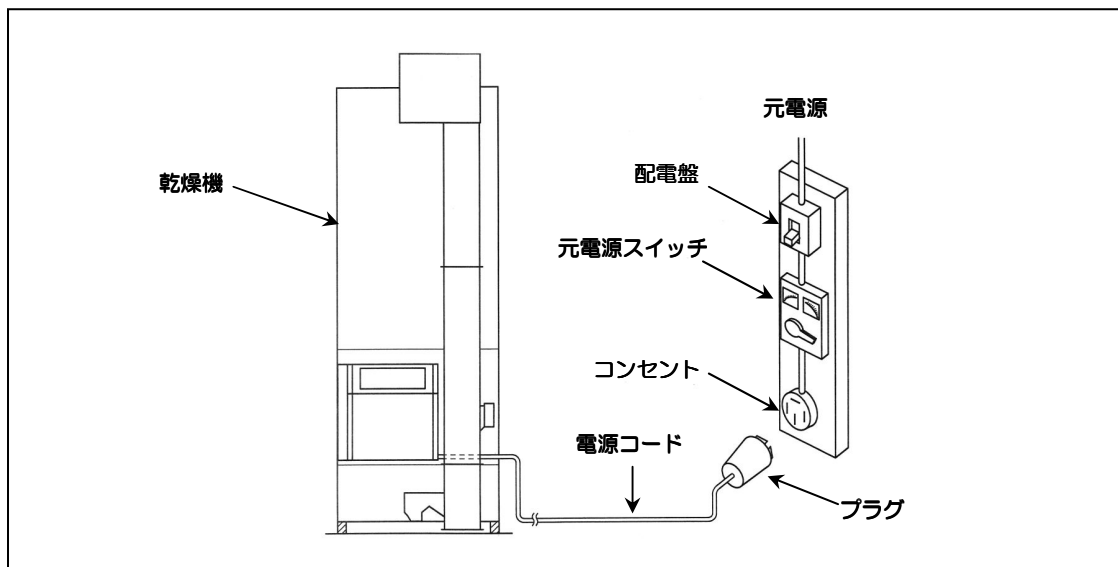
- このとき、給油ホースの先端から出てくる灯油の中にあわが混じらなくなったら、燃料タンクのコックを「閉」の位置に合わせて給油を止めてください。

- ④ 給油ホースのカプラをバーナストレーナに取り付けてください。

- ⑤ 燃料タンクのコックを「開」の位置に合わせてください。

- ⑥ 灯油がこぼれていないかを確認し、こぼれている場合はきれいに拭き取ってください。

4.6 電源の確認



① 元電源は、漏電ブレーカを通していただくことを確認してください。


⚠ 警告

● 元電源は、漏電ブレーカのついた専用電源からとってください。漏電による人身事故または火災の原因となる恐れがあります。

② 電源コードは、所要動力（負荷）に十分耐えられる容量で、かつ適正な長さであることを確認してください。

	電源コード	電源機器・配線機器の定格
標準運転される場合	3.5mm ² 以上で10m以内	3.7kW・15A以上
	5.5mm ² 以上で30m以内	
スローワ排出運転時、送風機も運転される場合	5.5mm ² 以上で10m以内	5.5kW・20A以上

⚠ 警告

● コード類は、電気用品取締法による甲種電気用品の型式認定マーク（）製品、または電気用品安全法の適合マーク（PSE）製品を使用してください。人身事故または火災の原因となる恐れがあります。

警告

- 配線は、電気工事会社に相談の上、内線規定に従って実施してください。

不適当な配線をおこなうと人身事故または火災の原因となる恐れがあります。

- ③ 作業時に電源コードが踏まれないような適当な措置をとってあることを確認してください。

- ④ コード類に損傷がないことを確認してください。

警告

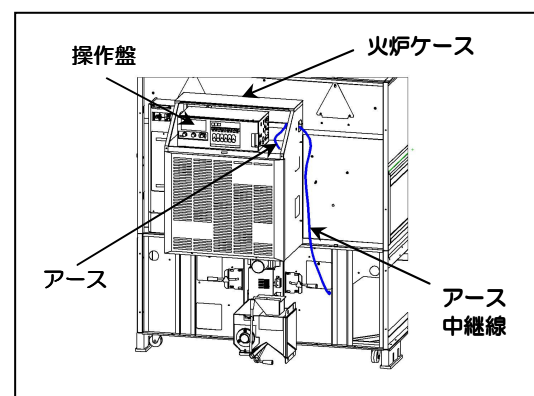
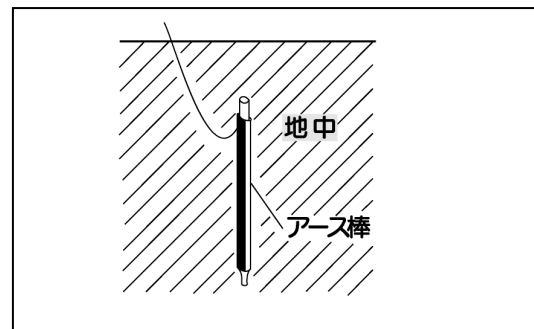
- 損傷したコード類は、使用しないでください。そのまま使用すると、漏電による人身事故または火災の原因となる恐れがあります。



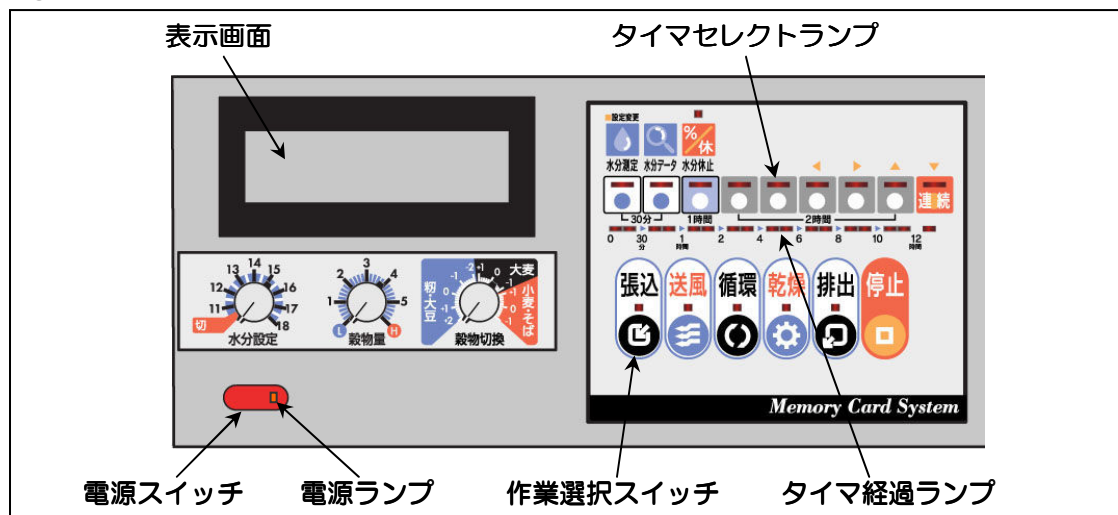
- ⑤ 本体および操作盤からアースがとってある（アース棒が地中に差し込まれている）ことを確認してください。

危険

- 本体および操作盤から必ずアースをとってください。アースをとらないと、漏電時、死亡事故または火災の原因となる恐れがあります。



⑥ コンセントにプラグを差し込み、電源を投入してください。



⑦ 操作盤の電源スイッチを「ON」にしてください。

- このとき操作盤の表示画面に【型式：AM（スローワ 1.0kW 仕様）】と2秒間表示することを確認してください。

型式：AM
(スローワ 1.0kW 仕様)

注 記

- 表示画面に【型式：AM（スローワ 1.0kW 仕様）】と異なる表示をしたときは、型式の変更をおこなってください。また、別売スローワ SL-40AP（1.5kW モータ）を取り付けるときも、型式の変更をおこなってください（「型式の設定」の項（115 ページ）を参照してください。）

⑧ 操作盤の電源スイッチを入れたとき、電源ランプ、すべてのタイマセレクトランプおよびタイマ経過表示ランプがそれぞれ点灯していることを確認してください。

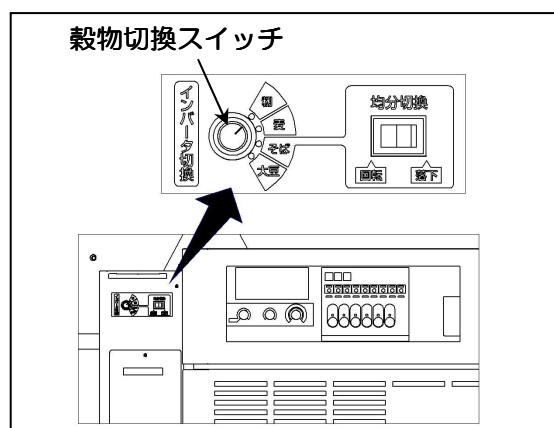
⑨ 作業選択スイッチの「張込」を押すと、「ピピピピ・・・」というブザー音が数秒続き、本乾燥機が始動することを確認してください。

第 5 章 運 転 操 作

5.1 運転前の設定

運転前に次の設定をしてください。

- ① インバータ切換スイッチを切換えます。
「粳」「麦」「そば」「大豆」の4ヶ所に設定できます。



注 記

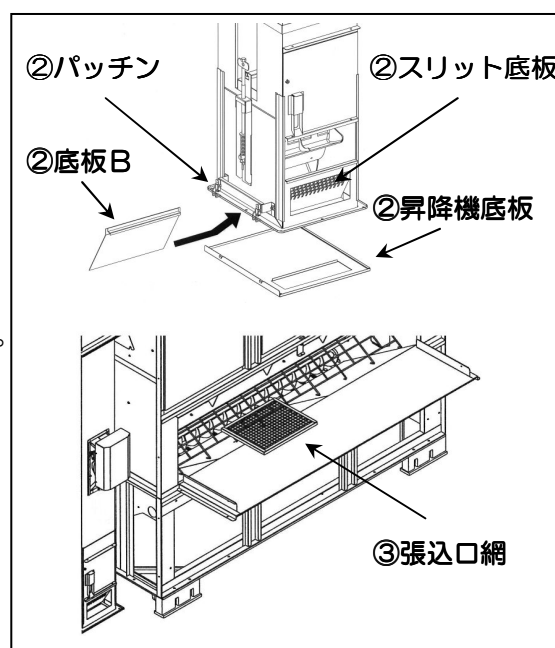
- インバータ切換スイッチは、穀物を張込む前に切り換えてください。
穀物の種類に合っていないと、穀物がつまったり損傷しますので、必ず張込み運転の前に切り換えてください。

- ② 2ヶ所のパッチンはずして、昇降機底板をはずし、昇降機の底側から底板Bを穀物に合わせてセットしてください。

粳・麦・そばの場合は、底板Bをスリット底板の上にセットしてください。
大豆のときは底板Bを外してください。

- ③ 大豆の場合は、張込口網を使い、張込時に夾雑物はできるだけ取り除いてください。

粳・麦・そばの場合は、張込口網をはずします。



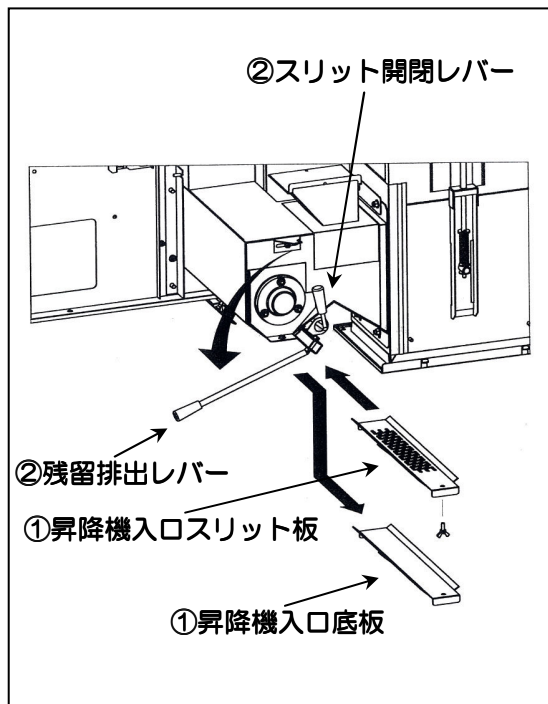
注 記

張込み前の大豆に土玉などの混入が多い場合は、運転前に次の設定をしてください。

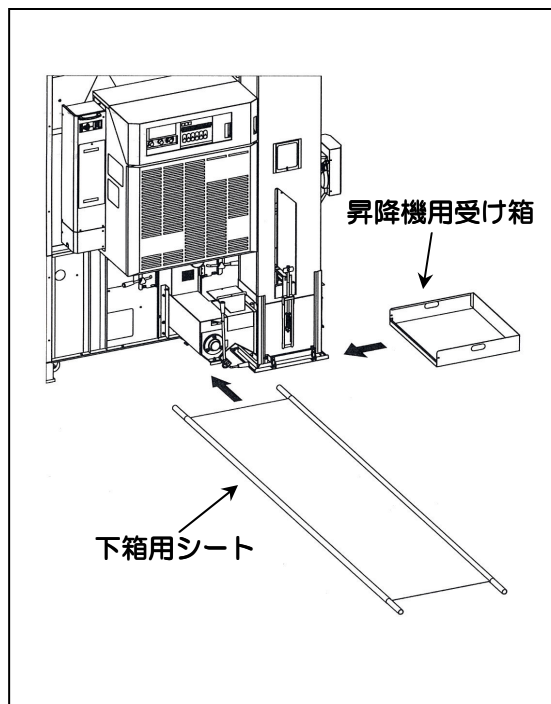
① 昇降機入口底板を付属の昇降機入口スリット板に交換してください。

② 残留排出レバーで底板を開き、スリット開閉レバーを引いて、下スクリーン下部のスリットを開いてください。

※ ただし、上記の設定は、スリットの幅（5mm）より大きい大豆を張込む場合にのみ設定してください。



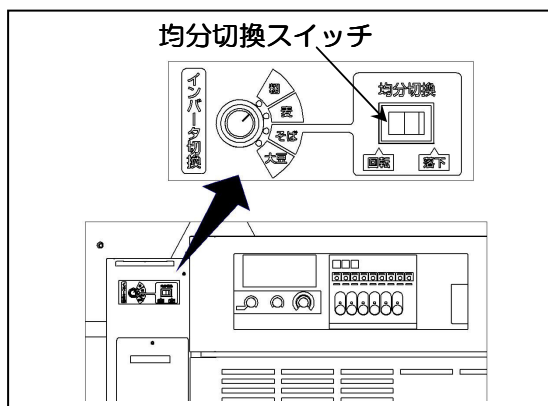
③ 底板を開いた場合は、土玉やゴミなどが機外にでますので、下箱用シートや昇降機用受け箱などを敷いて、土玉・ゴミなどを受けてください。



注 記

そばの場合に、性状やゴミの量によって張込量が不足し、最低張込量に達しないときは次の設定をしてください。回転均分になり改善される場合があります。

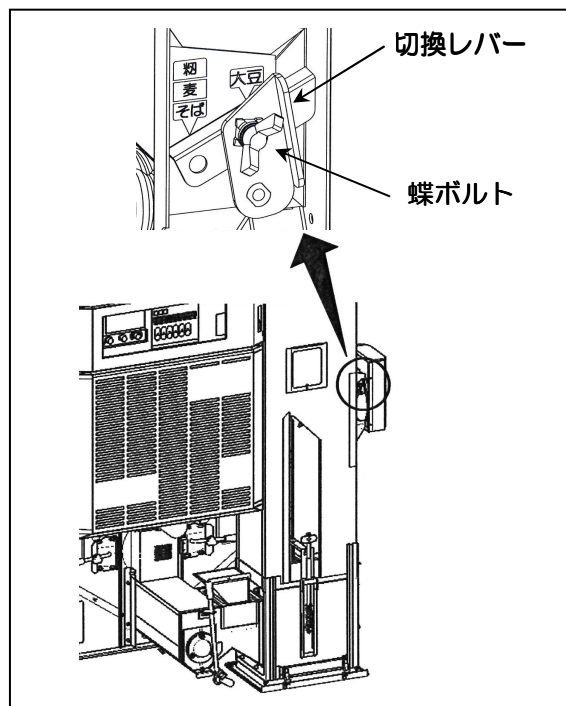
- 均分切換スイッチを「回転」にしてください。
- 工場出荷時は落下均分です。



- ④ 大豆の場合は、水分センサの切換レバーを大豆に合わせてください。

蝶ボルトをゆるめて、切換レバーを「大豆」にあわせて、しめてください。

粳・麦・そばの場合は、切換レバーを「粳麦そば」にあわせて、しめてください。



- ⑤ 電源スイッチを入れてください。停止中の画面に穀物切換スイッチの状態を表示します。

● 穀物切換スイッチが粳・麦のとき

● 穀物切換スイッチが大豆・そばのとき

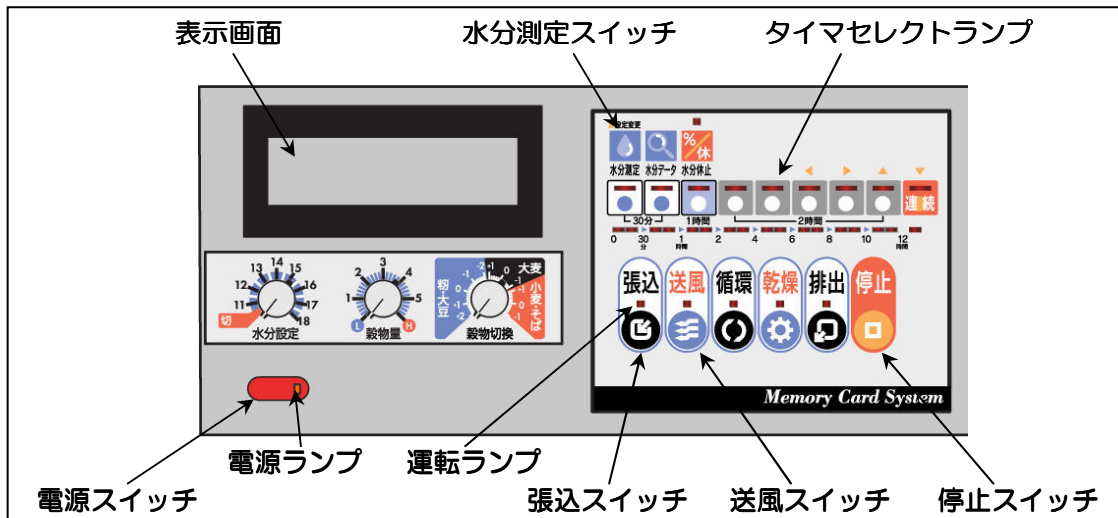
停止中

AM_{1.0} : 粳・麦モード

停止中

AM_{1.0} : 大豆・そばモード

5.2 張込運転



⚠ 注意

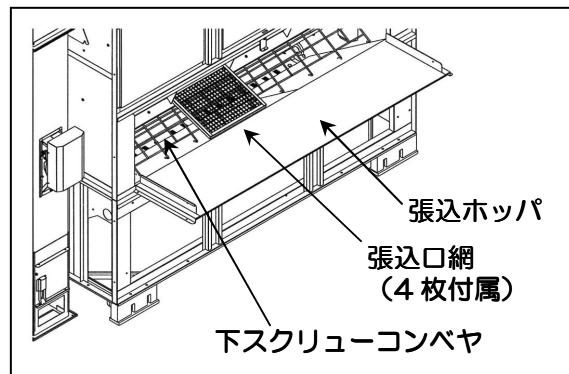
- 緊急時に停止させるときは、電源スイッチを「OFF」にしてください。他の方法で停止させると、大きな損害を受けることがあります。

5.2.1 張込運転の操作手順

下記の手順で運転を行います。

① 張込ホッパを開いてください。

- 大豆の場合は張込口網を使い張込時に夾雑物はできるだけ取り除いてください。



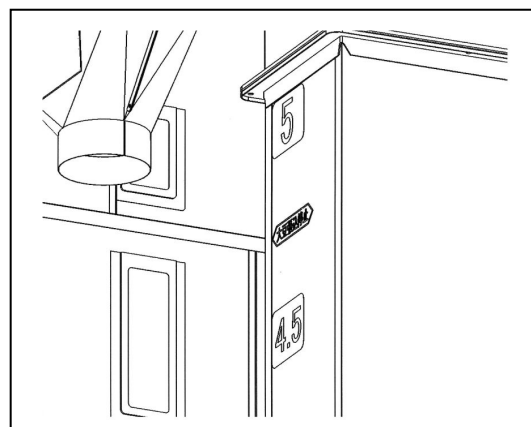
⚠ 注意

- 運転中は、下スクリーコンベヤに手を触れないでください。手を触れると、重傷を負うことがあります。
- 張込ホッパに上がらないでください。張込ホッパに上がると、転落して、けがをすることがあります。

- ② 電源スイッチを「ON」にしてください。
 - 電源ランプが点灯します。
 - タイマセレクトランプがすべて点灯します。
- ③ タイマセレクトランプがすべて点灯していることを確認してください。
- ④ 張込スイッチを押してください。
 - 「張込」の運転ランプが点灯します。
 - 「ピピピピ……」というブザー音が数秒続き、本乾燥機が始動します。
- ⑤ 張込ホッパから、穀物を張り込んでください。

注 記

- 大豆（そば）張込時は、昇降機側面の「大豆張込停止」マークまで入れられます。それ以上は張込まないでください。



- 表示画面に【満量停止】を点滅表示して、本乾燥機が停止したときは、満量です。次の操作をおこなってください。
 - ① 停止スイッチを押してください。
 - ② 張込スイッチを再度押してください。
 - 本乾燥機が再起動すると、張込ホッパ内の残りの穀物がすべて張り込まれます。

注 記

- 【満量停止】の点滅表示後の追加張込み可能な量は、穀物の性状によっても異なりますが、張込ホッパ内の残分を含めて約 100kg（コンバイン袋3袋分）程度ですので、張込ホッパ内の残分以上張り込まないでください。

- ⑥ 停止するときは、停止スイッチを押してください。
- ⑦ 張込運転が終了したら張込ホッパを閉じてください。

⚠ 注意

- 張込ホッパを閉じるときは、ホッパの内側に手を入れないでください。手を入れて閉じると、送風機の吸い込む風で手をはさみ、けがをすることがあります。

5.2.2 張込運転の要領

(1) 満量張込み時の標準コンバイン袋数（粳のとき）は、下表の通りです。

型 式	30AM	35AM	40AM	45AM	50AM
コンバイン袋数	90	105	120	135	150
容量(リットル)	5400	6300	7200	8100	9000

- (2) 粳の張込み量は、水分や夾雑物（枝梗（しこう）付着粒、わらくず、ゴミ、草など）の混入により多少変わります。
- (3) 夾雑物は、本乾燥機内で穀物の循環に悪影響を及ぼしますので、張込み前にできるだけ取り除いてください。
- (4) 表示画面に【異常】【E45：下搬送/昇降機モータ過負荷（インバータ）】を点滅表示して、本乾燥機が停止したときは、張込み過ぎによる過負荷によるものです。次の操作をおこなってください。
 - ① 電源スイッチを「OFF」にしてください。
 - ② 元電源のコンセントからプラグを抜いてください。

⚠ 危険

- 本乾燥機の屋根に上がらないでください。屋根に上がると、転落して、死亡する恐れがあります。

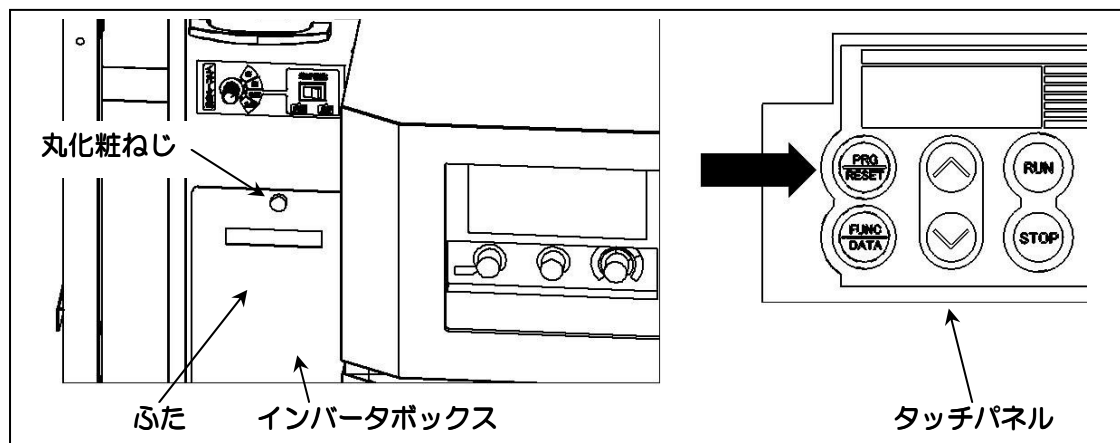
⚠ 注意

- 運転中は、上部点検窓を開けないでください。運転中に開けると、回転物に接触して、けがをすることがあります。

- ③ 昇降機下部の穀物を取り除いてください。
 ●「残留穀物の掃除の方法」の項（127ページの⑤）を参照してください。

- ④ インバータの保護機能をリセットします。

- 丸化粧ねじを外し、インバータボックスのふたを開けて、インバータのタッチパネルにある **PRG/RESET** スイッチを押してください。



注 記

- 張込み量が多過ぎると、機械がつまったり、故障の原因となります。

- ⑤ インバータボックスのふたを閉めて、張込運転の手順に従って、再度運転をおこなってください。

- ⑥ 再度運転をおこない、再び表示画面に【異常】【E45：下搬送/昇降機モータ過負荷（インバータ）】を点滅表示した場合は、購入先へご相談ください。

- (5) 張込ホッパ内からほこりが激しく出る場合は、送風スイッチを押して張込・送風運転をしてください。送風機が起動し、ほこりを吸引します。

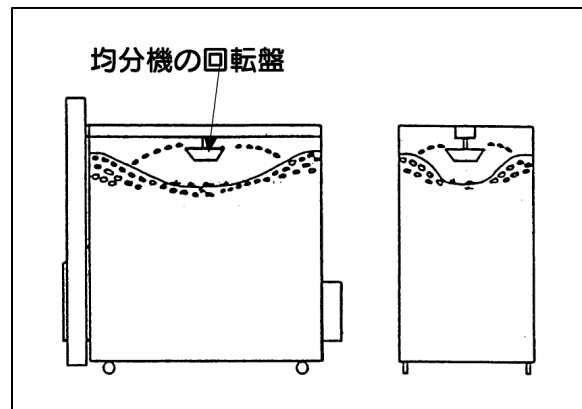
● 均分について

- 大豆・そばの場合、損傷を防止するため、中央部への落下方式に切り換わります。張込方法や夾雑物により山の形は変わりますが、乾燥には影響ありません。
- 粳・麦の場合、張り込まれた穀物は、均分機の回転盤により、乾燥箱の四隅が高く、中央部が低いすり鉢形となります。

これは、循環の妨げとなるわらくすやゴミを流れの良い箱の中央部に集めることを目的としています。

したがって、張込み時に平らにならして、追加張込みをすることはさけてください。

均分後のすり鉢形の形状は、穀物の水分や性状により若干変わります。



5.2.3 水分測定（手動操作）要領

- 張込運転中に水分の測定が手動でできます。

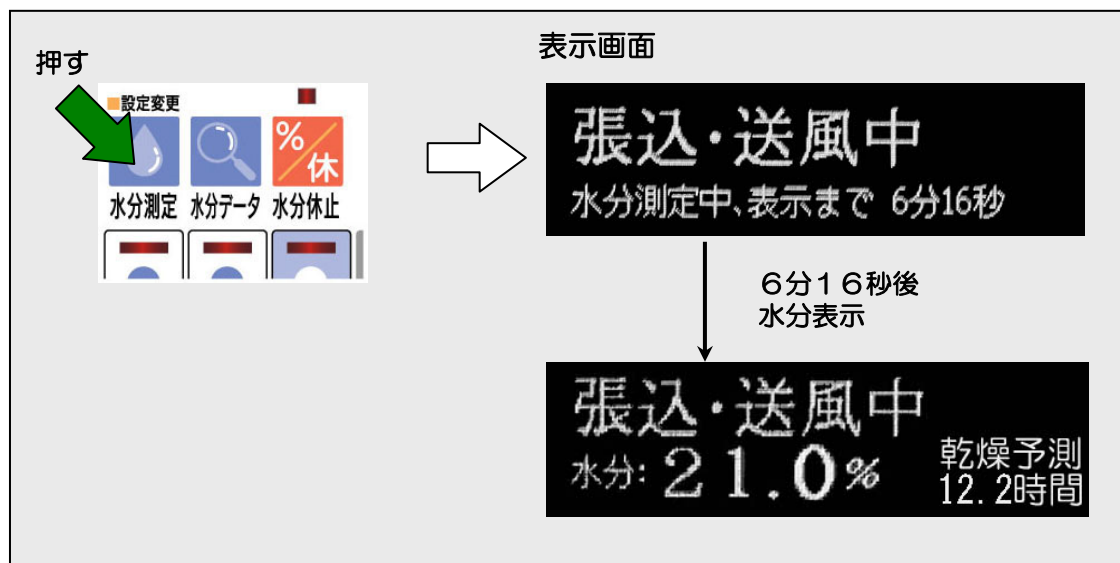
ただし、表示画面に【満量】を点滅表示しているときはできません。



- ① 穀物切換ダイヤルを穀物の種類に合わせて、0の位置にしてください。

- ② 水分測定スイッチを押してください。

- 表示画面に【水分測定中】を表示します。
- 粉・麦・そばの場合、6分16秒後に水分表示します。
- 大豆の場合、10分16秒後に水分表示します。



- 張込スイッチを押してから2分後に一度だけ自動で水分測定をおこないます。これ以降の水分の測定は、上記の要領に従って、手動でおこなってください。

注 記

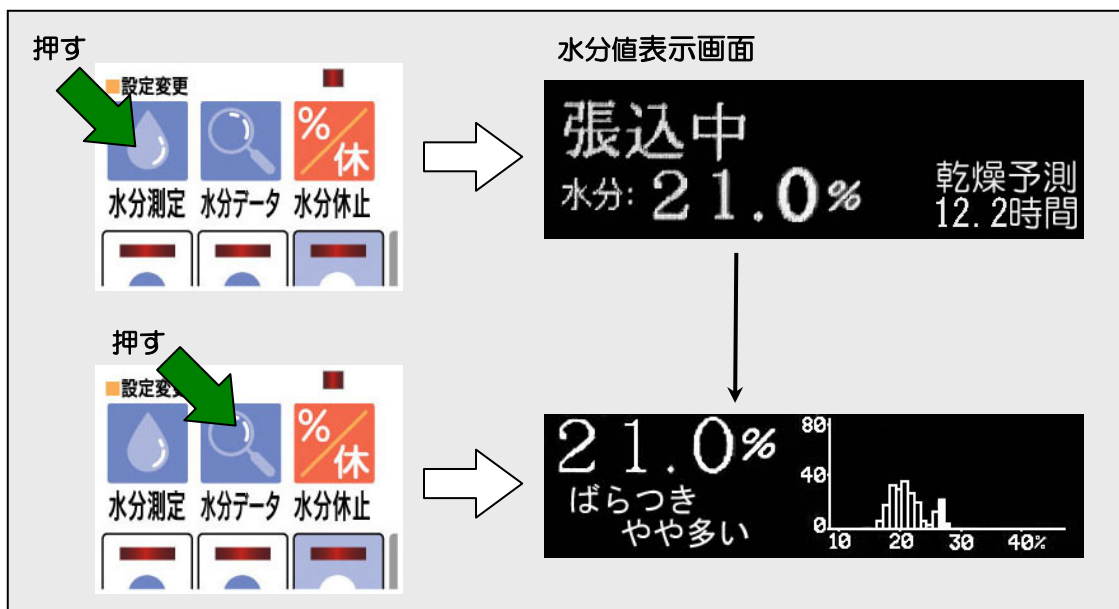
- 水分計に穀物が入らないときは、表示画面に（E58：水分測定サンプル不足）を表示します。

⚠ 注意

- 運転中は、水分センサをはずさないでください。運転中にはずすと、回転物に接触して、けがをすることがあります。

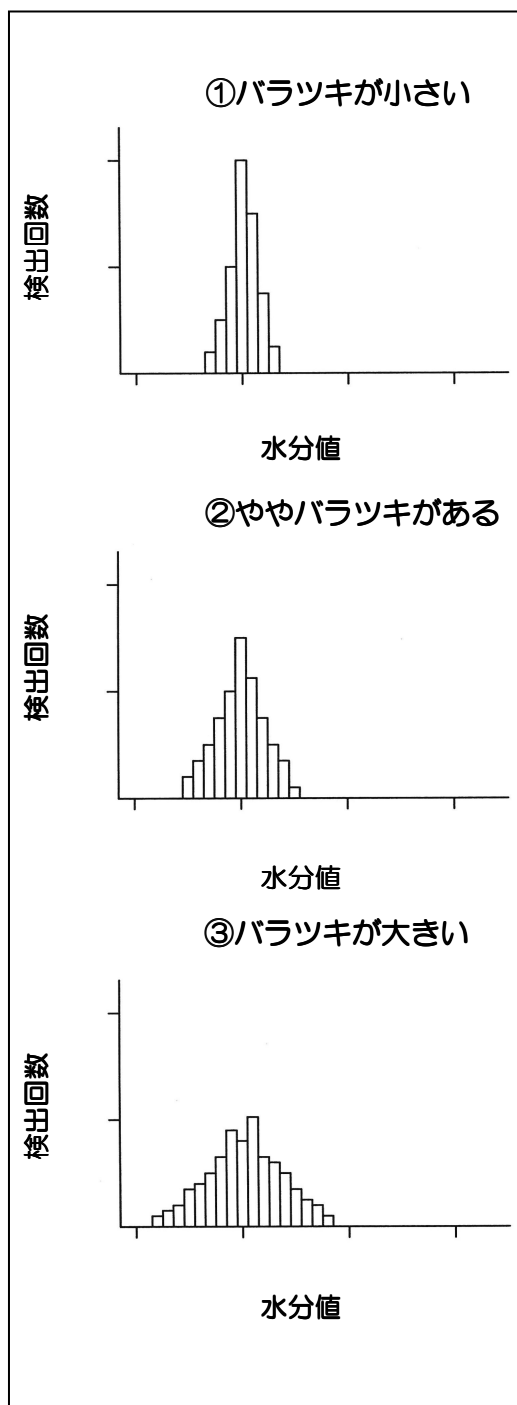
5.2.4 水分データ表示

- 張込運転中に水分測定をおこなったのち、水分データスイッチを押すと水分値をグラフで表示し、そのばらつき具合で穀物の水分ムラを確認します。
 - ① 水分測定スイッチを押して、水分測定をおこないます。
 - ② 水分値が表示されたら、水分データスイッチを押します。
 - 表示画面に水分測定した水分値とそのばらつき具合をグラフで表示します。



- ③ もう一度水分データスイッチを押すと、張込運転中の画面にもどります。

● グラフの山について



● グラフの山は乾燥中の穀物の水分ムラの状態を表します。図の中では①のムラが一番少なく、③が一番多くなっています。

● ①は、検出データが特定の水分値付近に集中していて、山の形が急で高くなっています。これは、乾燥中の穀物の水分ムラが少なく、良く調整されている事を表します。また水分ムラが少ないので乾燥仕上がり時の水分誤差が少ない傾向があります。

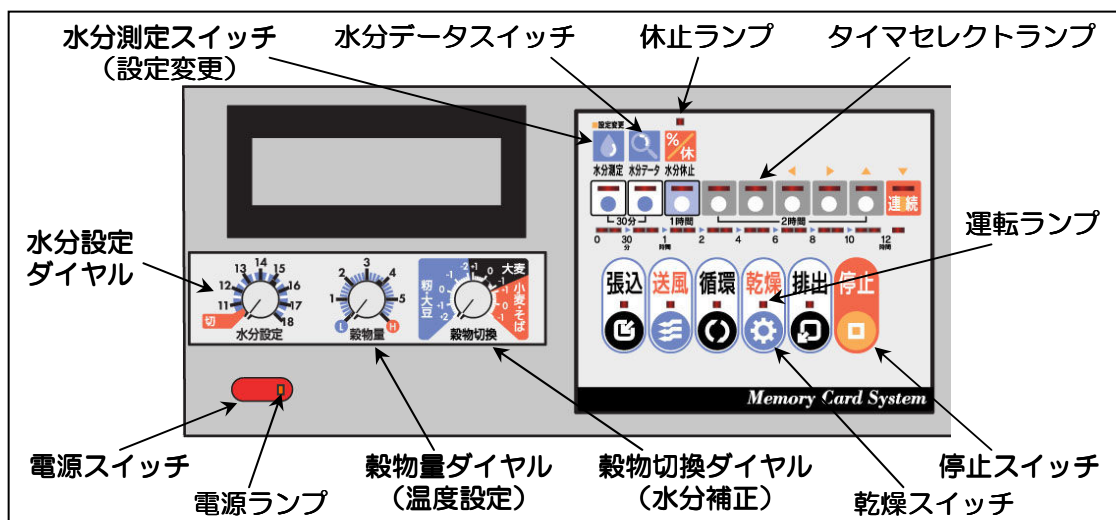
● ②は、①にくらべて検出データがやや分散しています。当然、山の形は①にくらべややなだらかで、低くなっています。これは、乾燥中の穀物にややムラがあるという事ですので、作業に支障のない範囲で休止乾燥機能（84 ページ参照）や、タイマによる休止（97 ページ参照）の利用をおすすめします。また乾燥仕上り時の水分誤差についても①の場合よりも気をくばり、設定水分もやや高めに設定しておくといよいでしょう。乾燥終了後、粉すりまでの放置時間によっては水分の戻る可能性があります。

● ③は、検出データがかなりの水分値の範囲にわたり分散しています。山の形は、かなり低くなだらかです。水分ムラがかなり多い事を表しています。乾燥仕上り時に水分誤差が起こる可能性が高くなりますので、設定水分を高めに設定しましょう。

注 記

- バラツキが大きい場合、数時間程度の休止では、有効な調質ができない場合があります。

5.3 乾燥運転



注 記

- 大豆乾燥では、大豆水分によって熱風温度が変わります。乾燥開始後1回目の水分表示までは通風乾燥です。さらに、大豆水分と湿度の関係によっては、通風乾燥が続く場合があります。

⚠ 注意

- 緊急時に停止させるときは、電源スイッチを「OFF」にしてください。ただし、熱気が異音とともに吹き出す場合がありますので、火炉カバーの正面に立ったままでいしないでください。異常原因を取り除いたら、ただちに循環送風運転をおこなってください。他の方法で停止させると、大きな損害を受けることがあります。

⚠ 注意

- 運転中は、無人運転をしないでください。やむを得ず本乾燥機のそばを離れるときは、2～3時間に1度の見回りを行い、本機が正常に動いていることを確認してください。

故障に気づかないで、そのまま運転し続けると、火災などの重大な事故を起こす恐れがあります。

5.3.1 乾燥運転の操作手順

下記の手順で乾燥運転を行います。

- ① 燃料タンクのコックを開いてください。
- ② 電源スイッチを「ON」にしてください。
 - 電源ランプが点灯します。
 - タイマセレクトランプがすべて点灯します。
- ③ タイマセレクトランプがすべて点灯していることを確認してください。
 - プログラムタイマで予約運転をする場合は、第6章を参照してください。
- ④ 水分休止ランプが消灯していることを確認してください。
 - 水分休止乾燥については「水分休止乾燥の設定」の項（84 ページ）を参照してください。
- ⑤ 穀物切換スイッチを穀物の種類に合った位置に合わせてください。
 - 「運転前の設定」の項（49 ページ）を参照してください。
- ⑥ 穀物切換ダイヤルを穀物の種類に合った位置に合わせてください。
 - 「穀物切換ダイヤルの設定」の項（64 ページ）を参照してください。
- ⑦ 穀物量ダイヤルを、本体の穀物量表示マークに従って合わせてください。
 - 「穀物量（温度設定）ダイヤルの設定」の項（71 ページ）を参照してください。
- ⑧ 水分設定ダイヤルを目標とする仕上げ水分値に合わせてください。
 - 「水分設定ダイヤルの設定」の項（73 ページ）を参照してください。
- ⑨ 乾燥スイッチを押してください。
 - 「乾燥」の運転ランプが点灯します。
 - 「ピピピピ…」というブザー音が数秒続き、本乾燥機が始動します。

警告

- 運転中または燃焼中は、火炉カバーを開けないでください。運転中または燃焼中に開けると、火傷や思わぬ事故につながる恐れがあります。

- 表示画面に【異常】【E75：風圧センサ不導通】を点滅表示して、乾燥機が停止するときは、次の処置を行ってください。
 - 「異常処置の表」の項（111 ページ）を参照してください。
 - ④ 電源スイッチを「OFF」にしてください。
 - ◎ ホッパ、側板フタおよび火炉カバーが開いてないことを確認してください。
 - 「安全の確認」の項（38 ページ）を参照してください。

 - 表示画面に【E15：CdS 汚れ／炎不足】もしくは【E16：バーナ異常】もしくは【E17：燃焼不良】などの【異常】を点滅表示して、乾燥機が停止するときは、次の処置を行ってください。
 - 「異常処置の表」の項（110 ページ）を参照してください。
 - ④ 電源スイッチを「OFF」にしてください。
 - ◎ 燃料配管などに、エア、水、ゴミなどが入っていないことを確認してください。
 - 「燃料配管のエア抜き」の項（43 ページ）および「バーナストーナの洗浄の方法」の項（129 ページ）を参照してください。
- これらの確認整備後、乾燥運転の手順に従って再度運転をおこなってください。
- 以上の処置をおこなっても乾燥機が停止する場合は、「異常現象別処置要領」の項（107 ページ）を参照してください。

⚠ 警告

- サービスマン以外は、バーナ各部の分解・調節・整備をしないでください。火災の原因となる恐れがあります。

- 途中で燃料が切れた場合は、表示画面に【E15：CdS 汚れ／炎不足】もしくは【E16：バーナ異常】もしくは【E17：燃焼不良】などの【異常】を点滅表示して、本乾燥機は自動的に停止します。
- 次の処置をおこなってください。
- ④ 停止スイッチを押して下さい。
 - ◎ 給油してください。
 - 「給油」の項（42 ページ）を参照してください。

警告

- 運転中に給油の必要が生じた場合は、本乾燥機が停止したことを確認してから燃料を補給してください。運転中に補給すると、火災の原因となる恐れがあります。

- ⑩ 停止するときは、停止スイッチを押してください。
- 水分設定をした場合は、穀物の水分が設定された仕上げ水分値以下になると、自動的に停止します。
 - 表示画面には【乾燥終了】【水分値】【履歴データ No】を表示します。
 - プログラムタイマ設定をした場合は、運転時間が設定された時間に到達すると、自動的に停止します。
 - ただし、運転時間が設定された時間に到達する前であっても、穀物の水分が設定された仕上げ水分値以下になると、自動的に停止します。

注 記

- 自動停止後も、必ず停止スイッチを押してください。

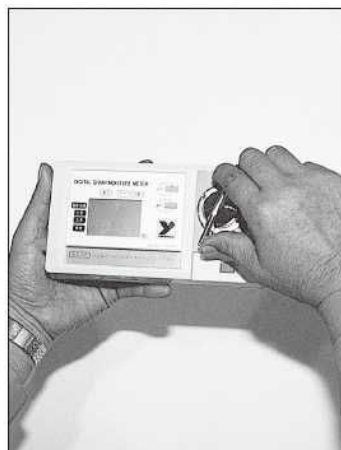
- 水分休止乾燥を設定した場合は、穀物の水分が設定された水分値以下になると、自動的に停止します。設定した時間だけ休止すると、自動的に運転を再開し、仕上げ水分まで乾燥します。
- ⑪ 燃料タンクのコックを閉めてください。

警告

- 作業終了後、燃料タンクのコックを閉めてください。何かのひょうしに油が漏れて、火災の原因となる恐れがあります。

注 記

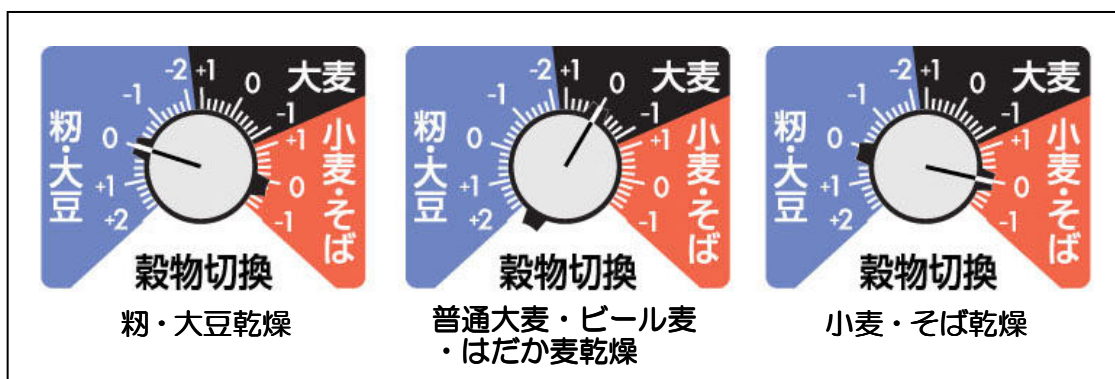
- 乾燥終了後は、必ず穀物の水分を基準的な手持水分計で測定して確認してください。
- 手持水分計は、必ず検定後1年以内の基準的なものを使用してください。
- 手持水分計で穀物を測定するときは、乾燥後の穀物（サンプル）を20分以上放冷し（粉の場合は玄米にしてから、未熟米や死米を取り除いた上で）、良質の整粒だけを測定してください。



また、その水分値は、5回以上測定した値の平均値としてください。

- サンプルの取り出し方は、「サンプルの取り出し方」の項（126 ページ）を参照してください。
- 本乾燥機表示の停止水分値（目標とする仕上げ水分値）より手持水分計表示の実水分値が高くなっているときは、穀物切換ダイヤルで適正に補正をした後、乾燥運転の操作手順に従って、再乾燥運転をおこなってください。
 - ダイヤルの補正の要領は、「穀物切換ダイヤルの設定」の項（64 ページ）を参照してください。

5.3.2 穀物切換ダイヤルの設定



⚠ 注意


- 穀物切換ダイヤルを間違えてセットすると、誤った熱風温度と水分補正がセットされ、大きな損害を受けることがあります。

- 穀物切換ダイヤルは、乾燥する穀物に応じて合わせます。
セットの仕方は、穀物の種類に合わせ、0の位置にしてください。
- 穀物切換ダイヤルは、標準的な水分値および乾減率を自動的に設定しますので、乾燥する穀物の種類が変わるときは必ずセットしなおしてください。
- この穀物切換ダイヤルは、水分表示の補正として使用することもできます。
 - 穀物の品種、地域および作柄などより、乾燥後の穀物の実水分値と本乾燥機表示の停止水分値（目標とする仕上げ水分値）との間に差が出る場合があります。
 - 毎年の初回乾燥のときは、水分設定ダイヤルを1%高めにセットし、仕上がり時の穀物の実水分値を基準的な手持水分計（検定1年以内のもの）で測定してから、必要に応じて2回目以降のセット（補正）をしてください。

(1) 粳の乾燥

- 通常は、粳レンジの0の位置にセットします。
- 本乾燥機表示の停止水分値と手持水分計表示の実水分値との間に差があるときは、次のように補正をしてください。

(例1) 本乾燥機の停止水分値より手持水分計表示の実水分値が1%低くなっているとき

<p>本乾燥機表示</p> <div style="background-color: black; color: white; padding: 10px; text-align: center; margin-bottom: 10px;">乾燥終了 15.5%</div> <p style="text-align: center;">↓</p> <div style="background-color: black; color: white; padding: 10px; text-align: center; margin-bottom: 10px;">乾燥終了 14.5% 粳-1.0</div> <p style="text-align: center;">↓</p> <div style="background-color: black; color: white; padding: 10px; text-align: center;">乾燥終了 14.5%</div>	←	<p>手持水分計表示</p> <div style="background-color: black; color: white; padding: 10px; text-align: center; margin-bottom: 10px;">14.5%</div> <div style="border: 1px solid black; padding: 5px; text-align: center;">  <p>穀物切換 穀物切換ダイヤル</p> </div>
--	---	--

穀物切換ダイヤルを通常的位置より右（マイナス）方向に回し、本乾燥機の水分表示を補正します。
このとき、-0.1～-2.0%の範囲で0.1%単位の補正ができます。

(例2) 本乾燥機の停止水分値より手持水分計表示の実水分値が1%高くなっているとき

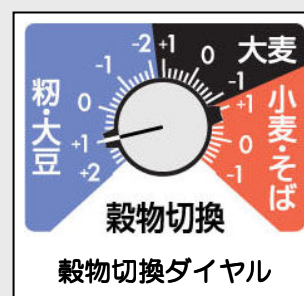
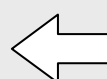
本乾燥機表示

乾燥終了 15.5%

手持水分計表示

16.5%

乾燥終了 16.5%
粗+1.0



乾燥終了 16.5%

穀物切換ダイヤルを通常的位置より左（プラス）方向に回し、本乾燥機の水分表示を補正します。

このとき、+0.1~+2.0%の範囲で0.1%単位の補正ができます。

(2) 普通大麦・ビール大麦・はだか麦の乾燥

- 通常は、大麦レンジの0の位置にセットします。
 - ビール大麦の乾燥で注意しなければならないことは、発芽勢や発芽率を低下させないように乾燥することです。ビール大麦のときは、次のように設定してください。
- ① 穀物切換ダイヤルを大麦に合わせます。
 - ② 乾燥スイッチを押して、乾燥運転を始めます。
 - ③ 矢印スイッチを押して、ビール大麦を選びます。
- 反転表示しているところは、矢印スイッチの左「◀」または右「▶」で反転表示を移動し、大麦の種類を選択できます。

(例3) ビール大麦を乾燥するとき

押す

を1回押す

乾燥中
大麦の種類を選んでください
・普通大麦 ・ビール大麦

乾燥中
大麦の種類を選んでください
・普通大麦 ・ビール大麦

- 本乾燥機表示の停止水分値と手持水分計表示の実水分値との間に差があるときは、次のように補正をしてください。

(例4) 本乾燥機の停止水分値より手持水分計表示の実水分値が1%低くなっているとき

穀物切換ダイヤル

大麦レンジでの補正も籾レンジの場合(例1)と同様にして、穀物切換ダイヤルを通常的位置より右(マイナス)方向に回し、本乾燥機の水分表示を補正します。このとき、 $-0.1\% \sim -1.0\%$ の範囲で0.1%単位の補正ができます。

(例5) 本乾燥機の停止水分値より手持水分計表示の実水分値が1%高くなっているとき

穀物切換ダイヤル

大麦レンジでの補正も籾レンジの場合(例2)と同様にして、穀物切換ダイヤルを通常的位置より左(プラス)方向に回し、本乾燥機の水分表示を補正します。このとき、 $+0.1\% \sim +1.0\%$ の範囲で0.1%単位の補正ができます。

(3) 小麦の乾燥

- 通常は、小麦レンジの0にセットします。
- 本乾燥機表示の停止水分値より手持水分計表示の実水分値との間に差があるときは、次のように補正をしてください。

(例6) 本乾燥機の停止水分値より手持水分計表示の実水分値が1%低くなっているとき



小麦レンジでの補正も籾レンジの場合(例1)と同様にして、穀物切換ダイヤルを通常的位置より右(マイナス)方向に回し、本乾燥機の水分表示を補正します。このとき、 $-0.1\% \sim -1.0\%$ の範囲で0.1%単位の補正ができます。

(例7) 本乾燥機の停止水分値より手持水分計表示の実水分値が1%高くなっているとき



小麦レンジでの補正も籾レンジの場合(例2)と同様にして、穀物切換ダイヤルを通常的位置より左(プラス)方向に回し、本乾燥機の水分表示を補正します。このとき、 $+0.1\% \sim +1.0\%$ の範囲で0.1%単位の補正ができます。

(4) 大豆の乾燥

- 通常は、大豆レンジの0にセットします。
籾レンジと同じダイヤル位置になります。
- 本乾燥機表示の停止水分値より手持水分計表示の実水分値との間に差があるときは、籾レンジの水分補正を参考に補正をしてください。

(5) そばの乾燥

- 通常は、そばレンジの0にセットします。
小麦レンジと同じダイヤル位置になります。
- 本乾燥機表示の停止水分値より手持水分計表示の実水分値との間に差があるときは、小麦レンジの水分補正を参考に補正をしてください。

注 記

- 穀物切換スイッチが大豆・そばの位置にあるときに穀物切換ダイヤルを大麦レンジにセットした場合、停止中は表示画面に下図の注意を表示し、作業選択スイッチを受け付けなくなります。穀物切換ダイヤルの設定を大豆またはそばに合わせてください。

停止中

穀物切換を大豆／そばにして下さい

- 大豆・そばで乾燥機を動作させたとき、その動作中に穀物切換ダイヤルを大麦レンジにしたり穀物切換スイッチを粉・麦の位置にしますと、表示画面に上図の注意を表示します。10秒間その状態で穀物切換ダイヤルの設定を大豆またはそばに合わせない場合は【異常】【E07:穀物切換設定エラー】を表示し乾燥機が停止します。

異常

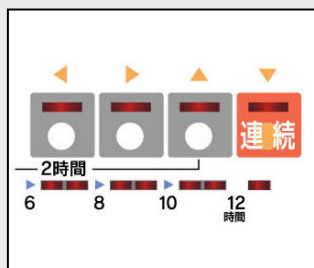
E07:穀物切換設定エラー

5.3.3 そば乾燥温度の設定

- そば乾燥のときは、張込み量にかかわらず一定の上昇温度（熱風温度から外気温度を引いた値）にて乾燥します。
- 上昇温度は、+5℃～+25℃の範囲内で1℃単位のお好みの温度に合わせます。
- 乾燥速度の目安
 - + 5・・・乾燥速度は1時間で0.1～0.2%
 - +10・・・ // 0.2～0.3%
 - +15・・・ // 0.3～0.4%
 - +20・・・ // 0.4～0.5%
 - +25・・・ // 0.5～0.6%

乾燥速度は張込み量によって変化します。

（例）外気温度が15℃のときに、25℃の熱風温度で乾燥したい場合



乾燥機が停止しているときの画面で設定変更スイッチを押すと、上昇温度を設定することができます。「▲」「▼」スイッチで表示画面の上昇温度を+10℃に合わせてください。

停止中 設定温度 +10℃
稼働時間: 00h

5.3.4 穀物量（温度設定）ダイヤルの設定

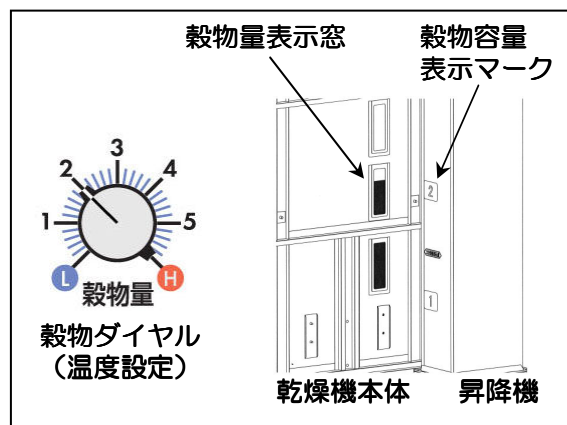
⚠ 注意

- 穀物量（温度設定）ダイヤルを、張込み量が少ないにもかかわらず多い方にセットすると、乾燥速度が異常に速くなり、穀物に大きな損害を生ずることがあります。

- 穀物量ダイヤルは、張込み量に応じて合わせます。

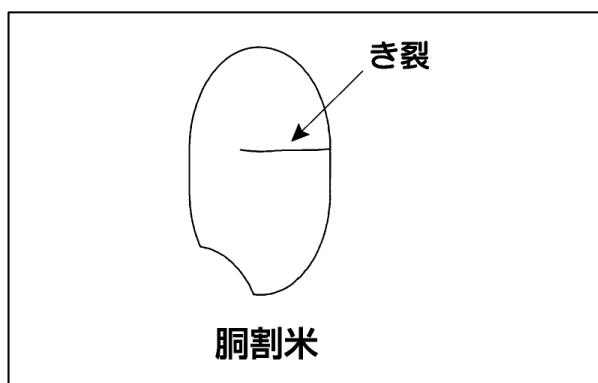
セットの仕方は、張込んだ量を示している昇降機側面の穀物容量表示マークの数字と同じ目盛に合わせてください。

そのときの外気温と張込み量から適正な熱風温度が自動的に設定されます。



- 張込み量が穀物容量表示マークと別の穀物容量表示マークとの中間位置にきているときは、案分して穀物量ダイヤルも中間位置にセットしてください。
- 次の場合は、穀物量ダイヤルを1～2ランク（大きい目盛を1～2つ分）少なくセットしてください。

(例) 3 まで張り込んだら
 → 2 ~ 1 に
 セットしてください。



(1) 立毛中に胴割れがみられる場合

- 胴割れとは、右図のように玄米の胚乳部にき裂が生じている粒のことです。

(2) 乾燥前に脱ぷ・半脱ぷ粉がみられる場合

- 脱ぷ粒とは、粉がらが完全に取れて、玄米になっている粒のことです。
- 半脱ぷ粒とは、粉がらの一部がとれて、玄米が部分的に露出している粒のことです。

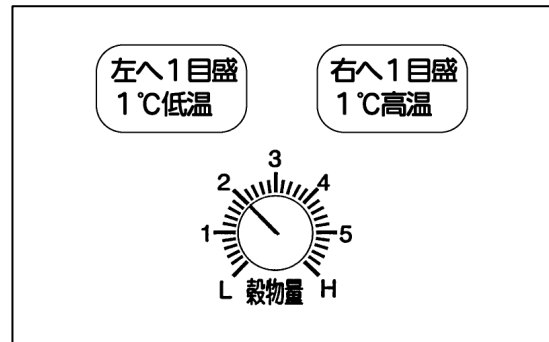
(3) 胴割れしやすい品種の場合（酒米・もち米など）

このようにセットすると、熱風温度が5～10℃低くなり、ゆっくり乾燥して、胴割れの被害を少なくします。

● 粳・麦乾燥時の熱風温度調節

● 表示画面をみて熱風温度をチェックし、熱風温度を調節したいときは、次のようにおこないます。

- 高温にしたいときは穀物量ダイヤルを右へ、低温にしたいときは穀物量ダイヤルを左へ回してください。



- 穀物量ダイヤルの小目盛は約1℃刻みになっています。

注 記

- 大豆・そば乾燥時、穀物量ダイヤルで熱風温度調節はできません。

- この熱風温度の参考表は、全国の標準を示すものです。乾き具合によって、この参考表の数値より±5℃程度の範囲で穀物量ダイヤルを調整して乾燥してください。

熱風温度（外気温度に対する）の参考表

（粳のとき）

	30AM →		35AM →		40AM →		45AM →		50AM →	
穀物量目盛	0.5	1	2	3	3.5	4	4.5	5		
外気温 張込量	約 800kg	約 1000kg	約 2000kg	約 3000kg	約 3500kg	約 4000kg	約 4500kg	約 5000kg		
10℃	25℃	28℃	33℃	40℃	43℃	46℃	49℃	52℃		
15℃	27℃	30℃	36℃	42℃	45℃	47℃	50℃	53℃		
20℃	29℃	32℃	38℃	44℃	47℃	50℃	52℃	55℃		
25℃	32℃	35℃	40℃	46℃	49℃	52℃	55℃	57℃		
30℃	34℃	37℃	43℃	49℃	52℃	54℃	57℃	60℃		

（注）熱風温度は、外気温および乾燥速度により自動的に変化します。また、この表での外気温とは、操作盤に接続された気温サーミスタでとらえられた温度をいいます。

5.3.5 水分設定ダイヤルの設定

- 水分設定ダイヤルは、目標とする仕上げ水分値に合わせます。
穀物の水分が設定された仕上げ水分値以下になると、本乾燥機は自動的に停止します（乾燥運転の場合のみ）。
穀物切換ダイヤルを米粉またはそばに合わせたときは、12%未満の設定はできませんので、12%以上に設定してください。

注 記

- 水分設定ダイヤルを「切」の位置にセットしたときは、プログラムタイマが切れるか、停止スイッチを押すまで運転しつづけますので、十分注意してください。
- 水分計に穀物が入らないときは、表示画面に【異常】【E:58 水分測定サンプル不足】を点滅表示し、乾燥機が停止します。

切のときは水分測定および水分による停止はしません。



- 一般的には、水分設定ダイヤルを次のようにセットしてください。

- 14.5~15.0%に仕上げるとき → 15.0にセット
- 15.0~15.5%に仕上げるとき → 15.5にセット
- 15.5~16.0%に仕上げるとき → 16.0にセット

- 穀物の品種、地域および作柄などにより、乾燥後の穀物の実水分値と本乾燥機表示の停止水分値（目標とする仕上げ水分値）との間に差がでることがあります。
 - 毎年の初回乾燥のときは、水分設定ダイヤルを1%高めにセットし、仕上がり時の穀物の実水分値を基準的な手持水分計（検定後1年以内のもの）で測定してから、必要に応じて2回目以降のセット（補正）をしてください。

- 遠赤乾燥機は従来の熱風乾燥機に比べ、米粉の余熱の影響を受けやすく、乾燥終了6時間後の水分変化は次のような傾向があります。

未熟粒の割合	米粉の水分変化
11%以上	0~0.5%戻りやすい
6~10%	0~0.5%進みやすい
5%以下	0.5~1%進みやすい

- さらに米粉すりまでの外気湿度によって、水分の戻り、進みを繰り返すことがあります。

外気湿度	米粉の水分変化
76%以上（雨降り、夜間）	0~0.5%戻りやすい
75%以下（晴れた日中）	0~0.5%進みやすい

5.3.6 自動水分制御

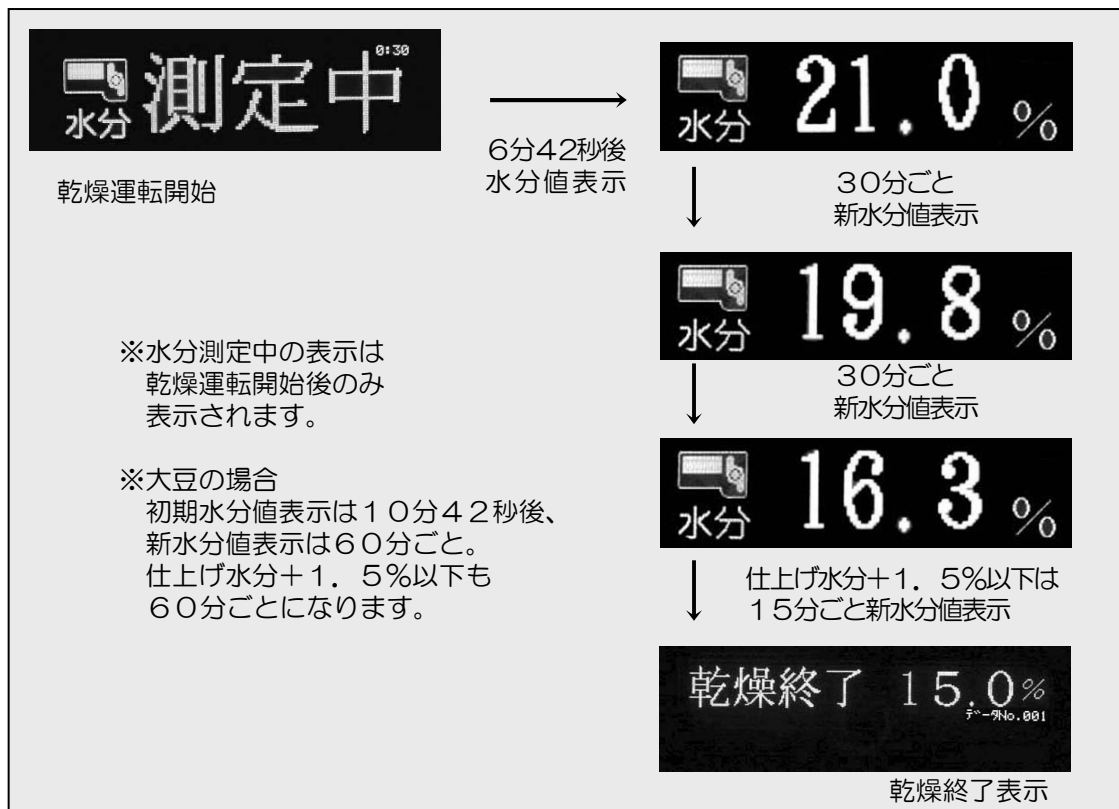
(1) 自動水分測定

- 乾燥運転中は、水分設定ダイヤルが仕上げ水分値にセットされていれば、自動的に水分測定をおこないます。
- 自動水分測定は、30分間隔で行われます。(大豆の場合は、60分間隔)
- 穀物の水分が仕上げ水分値の+1.5%以下になると、自動水分測定は15分間隔でおこなわれます。(大豆の場合は、60分間隔のまま)
- 穀物の水分が仕上げ水分値以下になる(設定水分合格になる)と、本乾燥機は自動的に停止します。

(2) 自動水分表示

- 乾燥運転中は、水分設定ダイヤルが仕上げ水分値にセットされていれば、表示画面に自動的に水分表示をします。
- 乾燥運転開始後、すぐ表示画面に【水分測定中】を表示し、6分42秒後に水分値を表示します。(大豆の場合は、10分42秒後)
- 乾燥運転中は、30分ごとに新しい水分値を表示します。
(大豆の場合は、60分ごと)
- 穀物の水分が設定した仕上げ水分値の+1.5%以下になると、15分ごとに新しい水分値を表示します。(大豆の場合は、60分ごとのまま)
- 設定水分合格による自動停止のときは、表示画面に【乾燥終了】【水分値】を表示します。

【自動水分制御による表示画面の例】



注 記

- 水分設定ダイヤルを「切」にして乾燥運転したときは、水分の測定、水分による停止および水分の表示をしません。
- 乾燥運転中は、手動操作による水分測定はできません。

(3) 過速乾燥防止制御（粳・麦乾燥のみ）

- 乾燥運転中は、急激な乾燥を防止するため、標準的な乾燥速度以上になると、自動的に水分測定間隔（30分間隔）にあわせて少しずつ熱風温度を下げます。また、乾きが落ちた場合は、少しずつそのときの外気温で設定された温度まで上げていきます。
- この制御のため、熱風温度が変化することがありますが、異常ではありません。ただし、水分表示が25%を超えるときは、過速乾燥防止制御はしません。

5.3.7 乾燥温度の調節の設定

- 乾燥運転中に設定変更スイッチを1回押すと、乾燥温度の調節をすることができます。標準的な乾燥運転の熱風温度よりも、設定した温度だけ下げる運転や、熱風温度の上限が設定した温度までとする運転に変更できます。
- 工場出荷時に乾燥温度の調節は標準にセットしてあります。

注 記

- 乾燥運転パターン機能は、大豆・そば乾燥では使用できません。

下記の手順で乾燥温度の調節の設定をおこないます。

- ① 設定変更スイッチを押します。

注 記

- 乾燥温度の調節の設定は、乾燥運転中以外には変更できません。

② 矢印スイッチを押して乾燥温度の調節の設定をします。

- 反転表示しているところは、矢印スイッチの左「◀」または右「▶」で反転表示を移動し、乾燥温度の調節を選択できます。
- 矢印スイッチの上「▲」または下「▼」で数値を変更できます。
- 低め乾燥の温度は、0～10℃まで1℃単位で変更できます。
- 温度制限の温度は、30～60℃まで5℃単位で変更できます。

注 記

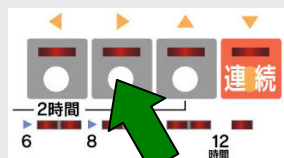
- 低め乾燥は、標準的な乾燥の熱風温度を、設定した温度だけ下げて乾燥運転をおこないます。
- 温度制限は、標準的な乾燥の熱風温度の上限を、設定した温度までとして乾燥運転をおこないます。

(例1) 低め乾燥で5℃低めの乾燥運転にしたいとき

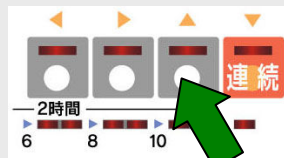
変更前(初期設定)



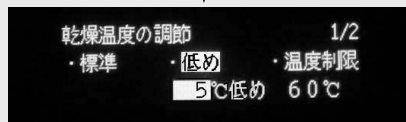
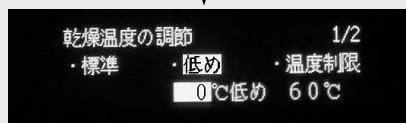
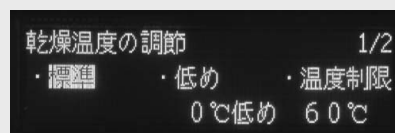
押す

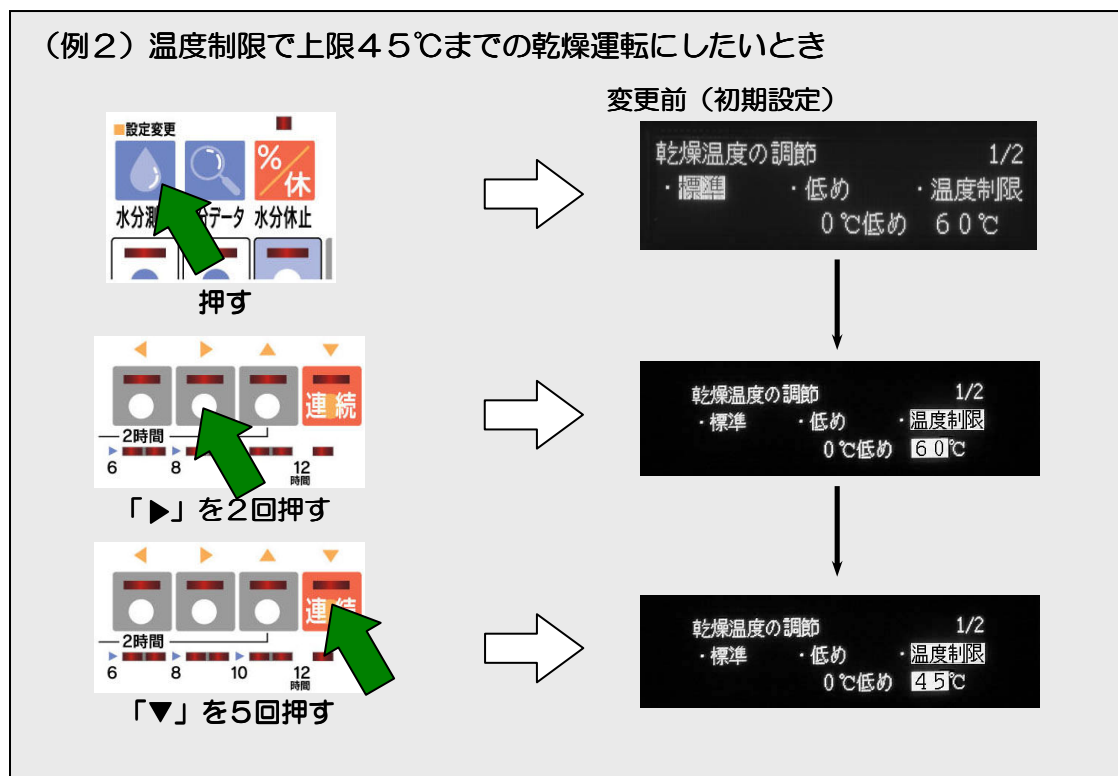


「▶」を1回押す



「▲」を5回押す





③ もう一度設定変更スイッチを押すか、矢印スイッチ入力が10秒以上なければ、そのとき選択された乾燥温度の調節が記憶され、設定完了となります。

注 記

- 乾燥運転パターン現在の設定は、停止中の表示画面で確認することができます。
- 電源スイッチを「OFF」にしても、プログラム内容は保存されますので、次回も同じ設定で乾燥運転をおこないます。
- このプログラムは、穀物切替の設定（粳・大麦・小麦）ごとにそれぞれ変更することができます。

5.3.8 低温仕上げの設定

- 乾燥運転中に設定変更スイッチを2回押すと、乾燥仕上がり時の粉の温度を通常の乾燥よりも低くなるように設定することができます。
- 工場出荷時に低温仕上げは「しない」にセットしてあります。

下記の手順で低温仕上げの設定をおこないます。

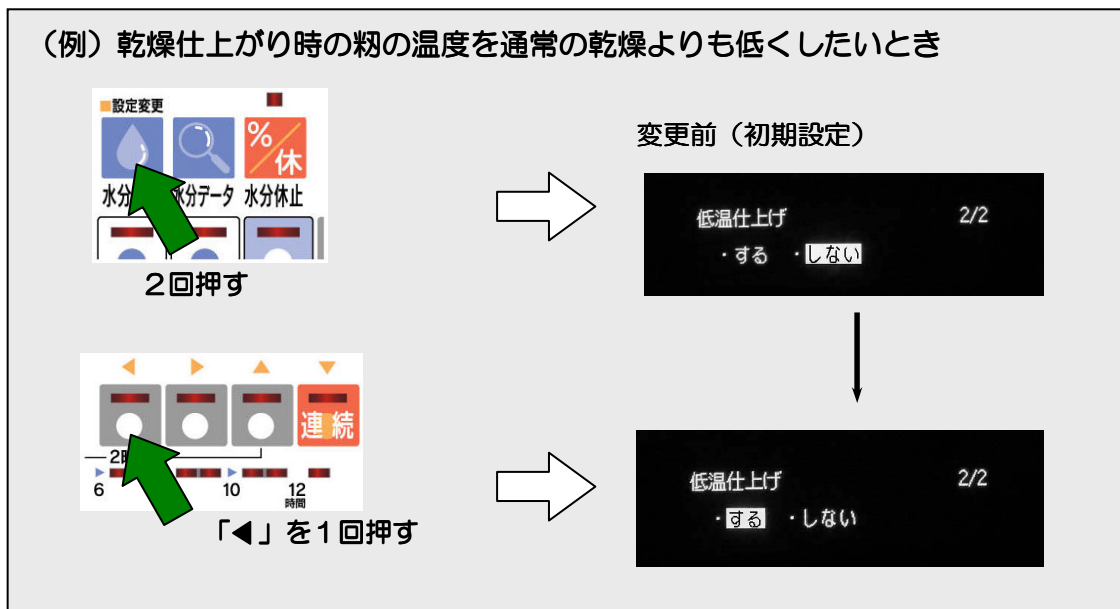
- ① 設定変更スイッチを2回押します。

注 記

- 低温仕上げの設定は、穀物切換の設定が粉のときのみ設定することができます。
- このプログラムは、乾燥運転中以外には変更できません。

- ② 矢印スイッチを押して、低温仕上げの設定をします。

- 反転表示しているところは、矢印スイッチの左「◀」または右「▶」で反転表示を移動し、「する」または「しない」を選択できます。



- ③ もう1度設定変更スイッチを押すか、矢印スイッチの入力が10秒以上なければ、その時設定されていた動作が記憶され設定完了となります。

注 記

- 通常の乾燥に比べると、乾燥時間が約1時間長くなります。
- 低温仕上げの現在の設定は、停止中の表示画面で確認することができます。
- 電源スイッチを「OFF」にしても、プログラムの内容は保存されますので、次回も同じ設定で低温仕上げをおこないます。

5.3.9 水分データの表示

- 乾燥運転中に水分データスイッチを押すと、水分値をグラフで表示し、そのばらつき具合で穀物の水分ムラを確認したり、乾燥開始からの水分の推移を表示し、乾燥終了の時間をおおよそ予測することができます。

① 本乾燥機による自動水分測定を待ちます。

② 水分値が表示されたら、水分データスイッチを押します。

- 表示画面に水分測定した最新の水分値とそのばらつき具合をグラフで表示します。

このばらつき具合で、穀物の水分ムラを確認できます。

詳しくは「グラフの山について」(59 ページ) を参照してください。

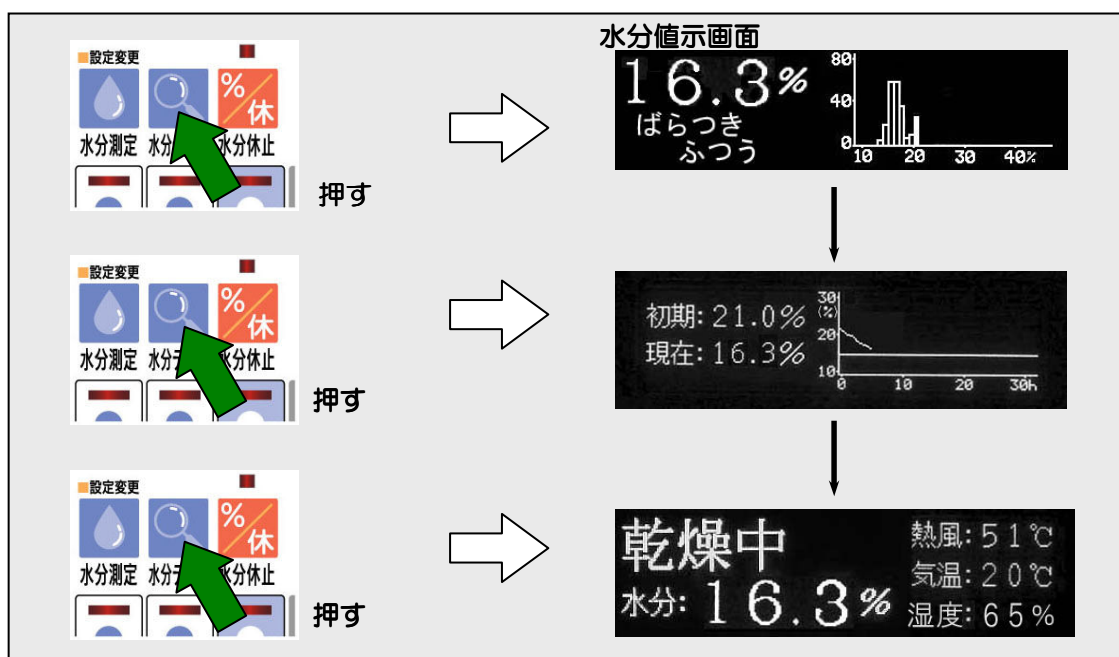
③ もう一度水分データスイッチを押します。

- 表示画面に乾燥開始からの水分の推移が表示されます。

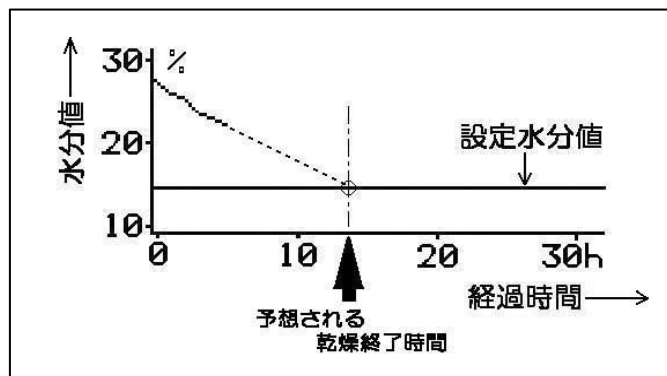
このグラフから乾燥終了の時間をおおよそ予測することができます。

④ もう一度水分データスイッチを押します。

- 乾燥運転中の画面にもどります。



● 水分推移のグラフについて



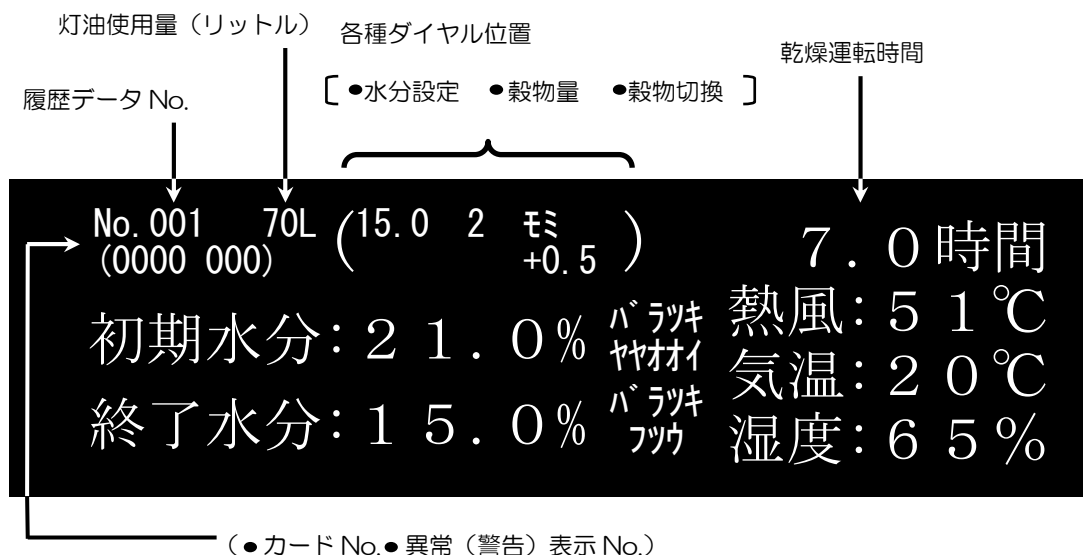
- グラフから水分乾減率の傾向を読み取ることで、乾燥終了までの時間を予測することができます。また、水分推移をみながら設定水分の変更も可能です。

注 記

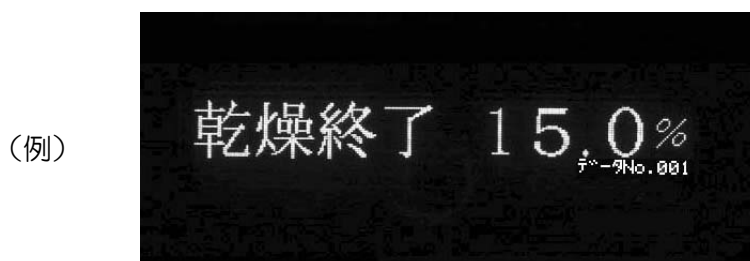
- グラフ中の乾燥終了予測の線は、実際のグラフには表示されません。

- 停止中に水分データスイッチを押すと、前回の乾燥運転（ただし、2時間以上の運転に限る）が終了したときのデータが表示されます。過去 20 回までのデータが記録されます。

- 矢印スイッチの上「▲」または下「▼」で次のデータを表示します。



- 履歴データ No.は、乾燥が終了し、水分が表示されている画面の右下のデータ No.に対応しています。



- 各種ダイヤル位置は、乾燥が終了した時点でのそれぞれのダイヤルの位置を表示します。左から、水分設定、穀物量、穀物切換を示します。
- 乾燥運転時間は乾燥運転を開始してから経過した時間（ただし、乾燥中の休止時間を除く）を表示します。0.5 時間（30 分）単位で記録します。
- カード No.はメモリーカードの種類を4桁の数値で表示します。
- 異常（警告）表示 No.は、正常に終了した場合は【000】が表示されます。異常で停止した場合、または乾燥運転中に警告が起きた場合は、それぞれのエラー No.が数値3桁で表示されます。

- 初期水分は、乾燥運転を開始して最初に計測された水分値とそのばらつき具合を表示します。
- 終了水分は、乾燥運転が終了したときの水分値とそのばらつき具合を表示します。異常で停止した場合は、異常が起きる前に計測した水分値を表示します。
- 熱風は、乾燥運転中の平均の熱風温度を表示します。
- 気温は、乾燥運転中の平均の気温を表示します。
- 湿度は、乾燥運転中の平均の湿度を表示します。

注 記

- 乾燥時間が2時間未満のものは、記録されません。
- 水分設定ダイヤルが「切」の位置にあるときには、履歴データが記録されません。
- もう一度水分データスイッチを押すか、停止スイッチを押すと、停止中の画面に戻ります。

5.3.10 水分休止乾燥の設定

- 水分休止スイッチは、休止をおこなう水分値と時間を指定し、本乾燥機を一度停止させます。その後自動的に運転を再開し、仕上げ水分まで乾燥します。

危険

- 水分休止乾燥機能で予約運転をしているとき、休止中は本乾燥が停止していても運転中ですから、本機内に入ったり、点検・調整・整備をおこなうことは絶対にしないでください。突然動いて、重大な人身事故を起こす恐れがあります。

警告

- 水分休止乾燥機能で予約運転をするときは、無人の状態では本乾燥機が突然始動するので、回転部に巻き込まれたりして危険です。本機のそばに近づかないよう指示するなど、周囲の安全をよく確認してから運転してください。

注 記

- 水分休止乾燥機能による予約運転中は、運転途中であっても設定水分以下になれば、本乾燥機は自動停止します。
- 水分休止乾燥を設定すると、プログラムタイマによる予約運転（97ページ）は設定できません。

下記の手順で水分休止乾燥の設定をおこないます。

- ① 水分休止スイッチを押します。

注 記

- 停止中または乾燥運転中以外に、水分休止スイッチは選択できません。
- 水分設定ダイヤルが「切」の位置にあるときには、水分休止スイッチは選択できません。
- 穀物の水分がすでに16.0%未満であるときには、水分休止スイッチは選択できません。

- ② 矢印スイッチを押して、予約の設定をします。

- 反転表示しているところを、矢印スイッチの左「◀」または右「▶」で反転表示を移動し、水分値と時間の設定または設定取消を選択できます。
- 矢印スイッチの上「▲」または下「▼」で数値を変更できます。
- 水分値は、16～25%まで1%単位で変更できます。
- 時間は、3～9時間まで1時間単位で変更できます。

注 記

- 設定取消を選択したときには、水分休止ランプが消灯します。
- 再度、設定の変更をする場合には、休止乾燥に入る前までにおこなってください。休止中または休止後の運転で水分休止スイッチの選択はできません。

(例) 20%で9時間の休止にしたいとき



変更前 (初期設定)

18%で5時間休止 / 設定取消



18%で5時間休止 / 設定取消



20%で5時間休止 / 設定取消



20%で5時間休止 / 設定取消



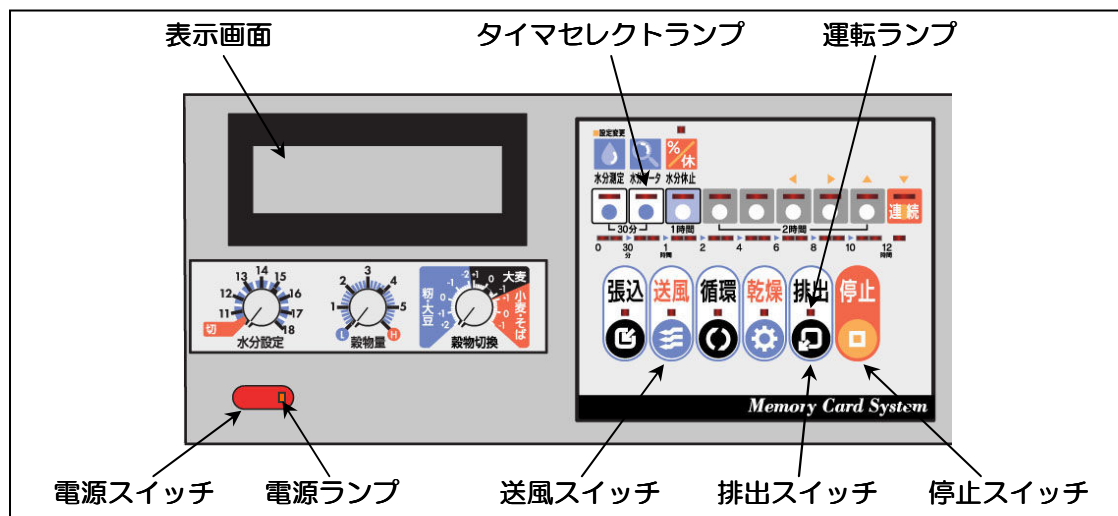
20%で9時間休止 / 設定取消

③ もう一度水分休止スイッチを押すか、矢印スイッチの入力が10秒以上なければ、そのとき選択された水分値と時間が記憶され、設定完了となります。

● 水分休止ランプが点灯し、水分休止乾燥の予約が入っていることを示します。

④ 乾燥スイッチを押して、本乾燥機を運転してください。

5.4 排出運転



⚠ 注意

- 緊急時に停止させるときは、電源スイッチを「OFF」にしてください。他の方法で停止させると、大きな損害を受けることがあります。

5.4.1 排出運転の操作手順

下記の手順で排出運転をおこないます。

- ① 電源スイッチを「ON」にしてください。
 - 電源ランプが点灯します。
 - タイマセレクトランプがすべて点灯します。
- ② タイマセレクトランプがすべて点灯していることを確認してください。
 - プログラムタイマで予約運転をする場合は、第6章を参照してください。
- ③ 排出スイッチを押してください。
 - 「排出」の運転ランプが点灯します。
 - 「ピピピピ・・・」というブザー音が数秒続き、本乾燥機が始動します。
 - 大豆の排出運転で、穀物切換ダイヤルが大豆の場合スローワはまわりません。
 - スローワなどのオプションを装備したときは、別途オプション用の「取扱説明書」を参照してください。

④ 排出が終了したら、停止スイッチを押してください。

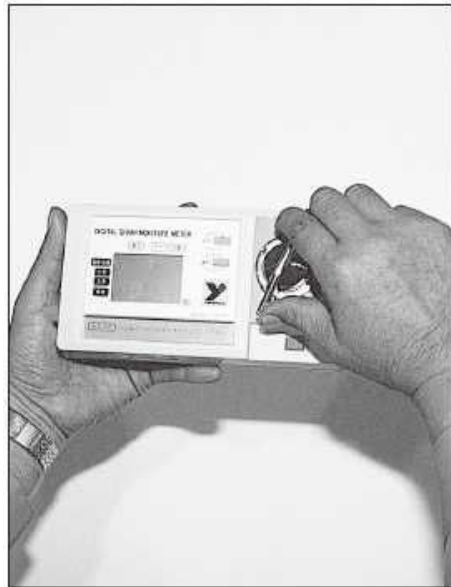
注 記

- 排出運転で停止スイッチを押した後は、約 15 秒間は排出運転と送風運転しかできません。その他の運転は、30 秒以上待ってからおこなってください。

5.4.2 排出運転の要領

(1) 排出する前に、サンプルの粉を玄米にして、基準的な手持水分計（検定 1 年以内のもの）で水分を必ず確認してください。

- サンプルの取り出し方は、「サンプルの取り出し方」の項（126 ページ）を参照してください。
- 乾燥直後の粉は、粉がらに水分が移行していないため、本乾燥機表示の停止水分値より手持水分計表示の実水分値の方が高めになることがあります。
- 手持水分計による測定の要領は、64 ページ「注記」を参照してください。



(2) 昇降機は、オーバーフロー式になっていますので、粉すり機に直接排出することができます。

- 粉すり機に直接排出するときは、乾燥後 2 4 時間以上放冷した後、粉の水分をもう一度確認してからおこなってください。
- 粉すりまでの放置時間の長さ、または未熟粒（青米）の混入割合により、乾燥終了時の水分と粉すり前の水分に差が出ることがあります。

(3) モータ過負荷になると以下の表示をして本乾燥機が停止します。

- 昇降機のつまり
⇒ 表示画面に【異常】【E45：下搬送/昇降機モータ過負荷（イバ-ｸﾞﾗ-）】
- スローワ（オプション）のつまり
⇒ 表示画面に【異常】【E44：スローワモータ過負荷】

本乾燥機が停止したときは、いったん電源スイッチを「OFF」にし、昇降機下箱内部やスローワ内部の穀物を取り除いてください。

(4) 排出パイプからほこりが激しく出る場合は、送風スイッチを押して排出・送風運転をしてください。送風機が起動し、ほこりを吸引します。

- 電力契約4kW のとき、1.5kW のスローフと送風機を同時に使用しないでください。
- 電力契約3kW のとき、1.0kW のスローフと送風機を同時に使用しないでください。

注意

- 排出運転中は、室内を換気し、マスクを着用してください。多量の粉塵が飛散するので、健康を害することがあります。

注 記

- 排出運転中は、手動操作による水分測定はできません。

● 参考

オプションのスローフにより排出する場合は、次のように作動します。

- ① 排出スイッチを押すと、まずスローフが起動し、その約 10 秒後に本乾燥機が起動して排出口が開きます。
- ② 停止スイッチを押すと、まず排出口が閉じ約 30 秒後に本乾燥機が停止し、その約 10 秒後にスローフが停止します。

5.4.3 排出自動停止の設定

- 排出運転中に設定変更スイッチを1回押すと、排出が終了したら乾燥機が自動的に停止するように設定することができます。
- 工場出荷時に排出自動停止はしないにセットしてあります。

下記の手順で排出自動停止の設定をおこないます。

- ① 設定変更スイッチを1回押します。

注 記

- 排出自動停止の設定は、排出運転以外では変更できません。

- ② 矢印スイッチを押して、排出自動停止の設定をします。

- 反転表示しているところを、矢印スイッチの左「◀」または右「▶」で移動することで、するまたはしないを選択することができます。

(例) 排出が終了したら乾燥機を自動的に停止させたいとき

変更前 (初期設定)

押す

「◀」を1回押す

- ③ もう一度水分休止スイッチを押すか、矢印スイッチの入力が10秒以上なければ、そのとき選択された動作が記憶され、設定完了となります。

注 記

- 排出自動停止の現在の設定は、停止中の画面で確認することができます。
- 電源スイッチを「OFF」にしても、プログラムの内容は保存されますので、次回も同じ設定で排出運転をおこないます。
- このプログラムは、穀物切換の設定ごとにそれぞれ変更することができます。
- 排出が終了すると、本乾燥機は約 10 分後に停止します。

5.4.4 排出量調節（周期）の設定

- 排出運転中に設定変更スイッチを2回押すと、作業の効率に合わせて排出量を調節することができます。
- 工場出荷時に排出量調節（周期）は標準にセットしてあります。
 - 穀物切換ダイヤルが粳のときは、標準周期は13秒になります。
 - 穀物切換ダイヤルが大麥または小麦のときは、標準周期は13秒になります。
 - 穀物切換ダイヤルがそばのときは、標準周期は18秒になります。
 - 穀物切換ダイヤルが大豆のときは、標準周期は22秒になります。

注 記

- 周期とは、穀物をシャッタドラムから下スクリーンコンベヤへ落下させる間隔をいいます。この時間が長いほど排出量は少なくなります。

下記の手順で排出量調節（周期）の変更をおこないます。

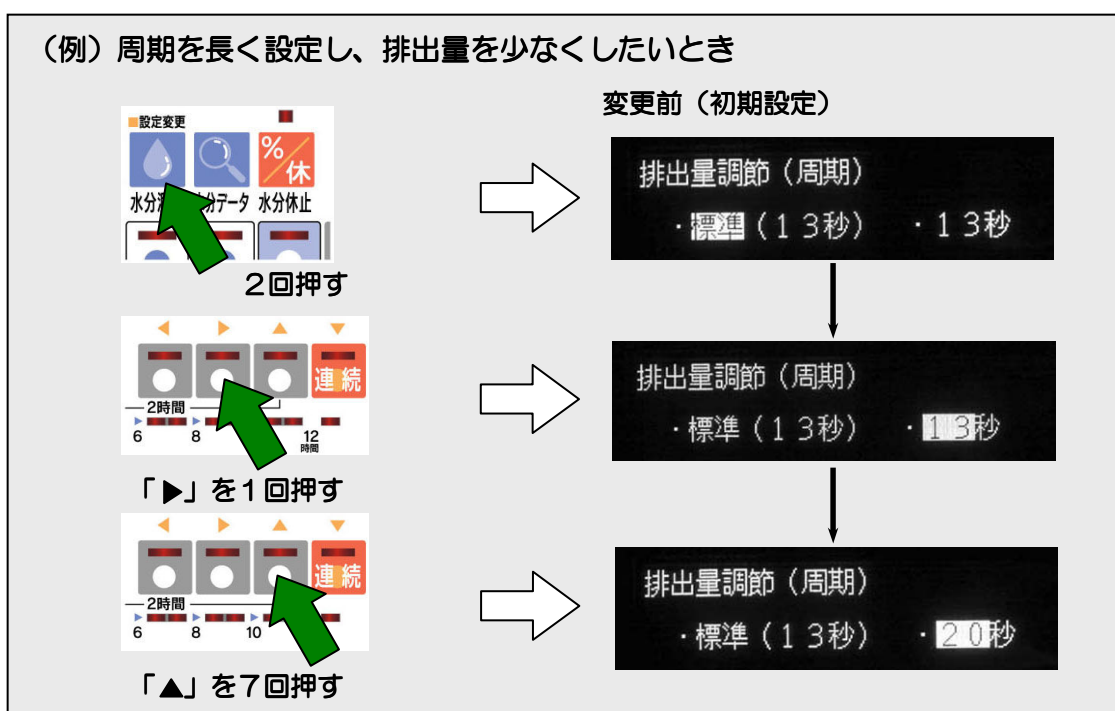
- ① 設定変更スイッチを2回押します。

注 記

- 排出量調節（周期）の設定は、排出運転以外では変更できません。

- ② 矢印スイッチを押して、排出量調節（周期）の設定をします。

- 反転表示しているところを、矢印スイッチの左「◀」または右「▶」で移動することで、標準または時間の設定を選択できます。
- 矢印スイッチの上「▲」または下「▼」で数値を変更できます。
- 時間は、粉・麦のとき 13～39 秒まで、そばのとき 18～54 秒まで、大豆のとき 22～66 秒まで、それぞれ 1 秒単位で変更できます。

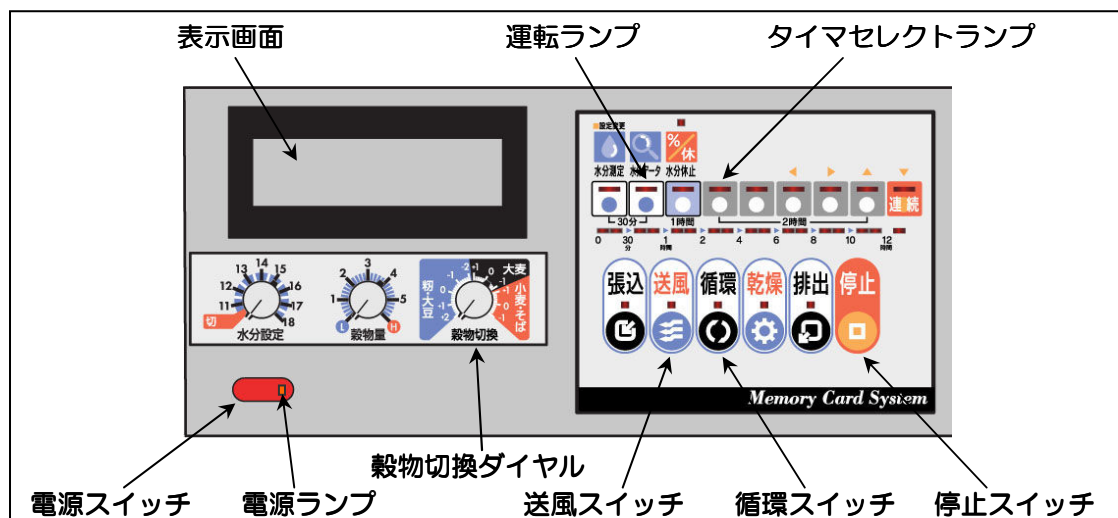


- ③ もう一度設定変更スイッチを押すか、矢印スイッチの入力が10秒以上なければ、そのとき選択されていた時間が記憶され設定完了となります。

注 記

- 排出量調節（周期）の現在の設定は、停止中の表示画面で確認することができます。
- 電源スイッチを「OFF」にしても、排出量調節（周期）の内容は保存されますので、次回も同じ設定で排出運転をおこないます。
- このプログラムは、穀物切替の設定（粉・大麦・小麦・そば・大豆）ごとにそれぞれ変更することができます。

5.5 循環・送風運転



⚠ 注意

- 緊急時に停止させるときは、電源スイッチを「OFF」にしてください。他の方法で停止させると、大きな損傷を受けることがあります。

5.5.1 循環・送風運転の操作手順

下記の手順で循環・送風運転をおこないます。

- ① 電源スイッチを「ON」にしてください。
 - 電源ランプが点灯します。
 - タイマセレクトランプがすべて点灯します。
- ② タイマセレクトランプがすべて点灯していることを確認してください。
 - プログラムタイマで予約運転をする場合は、第6章を参照してください。
- ③ 循環スイッチと送風スイッチを押してください。
 - 「循環」と「送風」の運転ランプが点灯します。
 - 「ピピピピ……」というブザー音が数秒続き、本乾燥機が始動します。
- ④ 停止するときには、停止スイッチを押してください。

5.5.2 循環・送風運転の要領

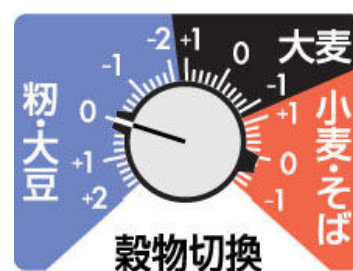
- (1) 穀物の水分が高い場合には、乾燥機内でのむれや循環滞留を防ぐために、循環・送風運転をします。
- 午前中刈り取った高水分の穀物を張込み、その後、午後刈り取った穀物を追加して張込む場合、午前中の張込み後から午後再度張込むまでの間、この運転をします。
 - 張込みを一時中断する場合、その間、この運転をします。
 - 万一故障のため乾燥運転ができない場合、故障がなおるまでの間、この運転をします。
- (2) 張込み量が最低張込み量以下のときは、高水分のものを長時間循環すると穀物がいたみますので、1 時間程度循環・送風したら循環を停止して送風のみの運転にすると、いたみが少なくなります。
- (3) 循環・送風運転から送風のみの運転に切り換えるときは、いったん停止スイッチを押し、次に送風スイッチを押してください。
- (4) 循環・送風運転から循環のみの運転に切り換えるときは、もう一度送風スイッチを押してください。送風機だけが停止します。

⚠ 注意

- 循環運転で張り込んで満量にたった場合、表示画面に【満量】を表示しますが、本乾燥機は停止しませんので十分注意してください。

5.5.3 水分測定（手動操作）の要領

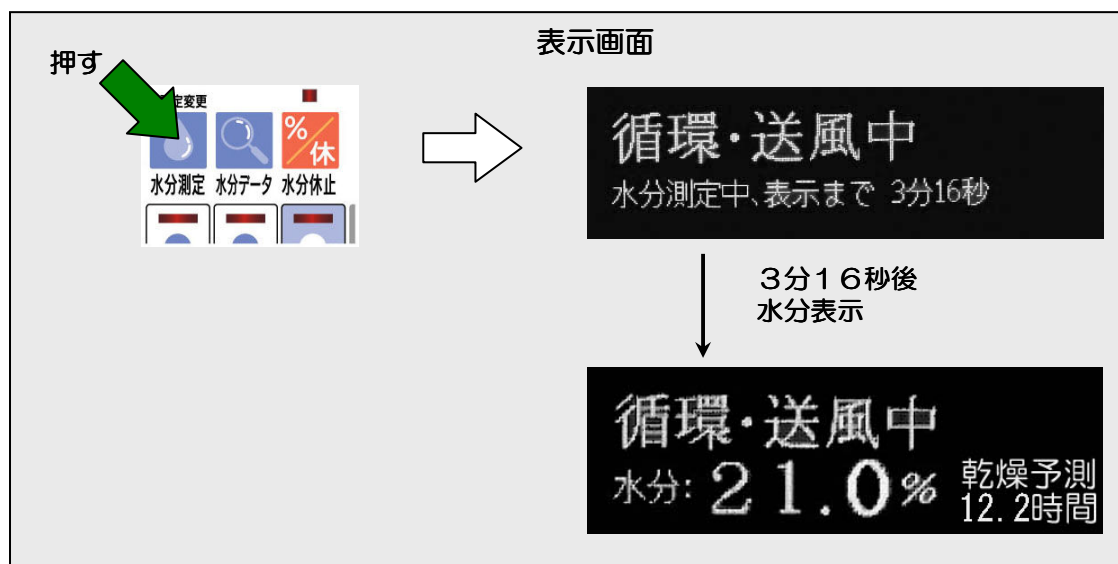
- 循環・送風運転中に水分の測定が手動でできます。
- ① 穀物切換ダイヤルを、穀物の種類に合わせ、0の位置にしてください。



穀物切換ダイヤル

② 水分測定スイッチを押してください。

- 表示画面に【水分測定中】を表示します。
- 3分16秒後に水分表示します。



注 記

- 水分計に穀物が入らないときは、表示画面に（E58：水分測定サンプル不足）を表示します。

⚠ 注意

- 運転中は、水分センサをはずさないでください。運転中にはずすと、回転物に接触して、けがをすることがあります。

5.5.4 水分データの表示

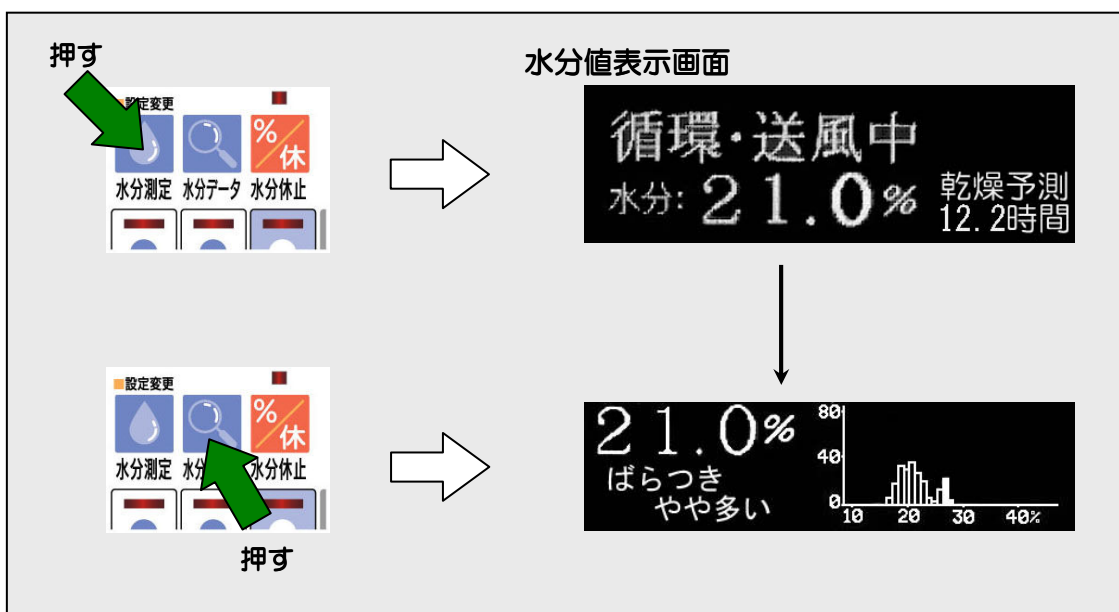
- 循環・送風運転中に水分の測定をおこなったのち、水分データスイッチを押して水分値をグラフで表示し、そのばらつき具合で穀物の水分ムラを確認できます。

ばらつきの数値が小さいほど、水分ムラが少ないことを意味します。

① 水分測定スイッチを押して、水分測定をおこないます。

② 水分値が表示されたら、水分データスイッチを押します。

- 表示画面に水分測定した水分値とそのばらつき具合をグラフで表示します。



③ もう一度水分データスイッチを押すと、循環・送風運転中の画面にもどります。

第 6 章

プログラム（予約）運転

- 本乾燥機本体に組み込まれたプログラムタイマを活用することにより、作業を予約して本機の運転をすることができます。プログラムタイマで予約運転をすると、自動的に運転—休止—再運転・・・が行われます。
- プログラム（予約）運転は、主に作業の休止を組み込んだ乾燥運転をするときに利用します。作業の休止を組み入れると、調質（休止）乾燥することになりますので、水分のムラや穀温の上がり過ぎを防ぎ、均質に仕上げることができます。また、夜の運転をはずした作業を行うことができますので、騒音防止や省エネにもつながります。

⚠ 危険

- プログラムタイマで予約運転をしているとき、休止中は本乾燥機が停止していても運転中ですから、本機内に入ったり、点検・調整・整備を行うことは絶対にしないでください。突然動いて、重大な人身事故を起こす恐れがあります。

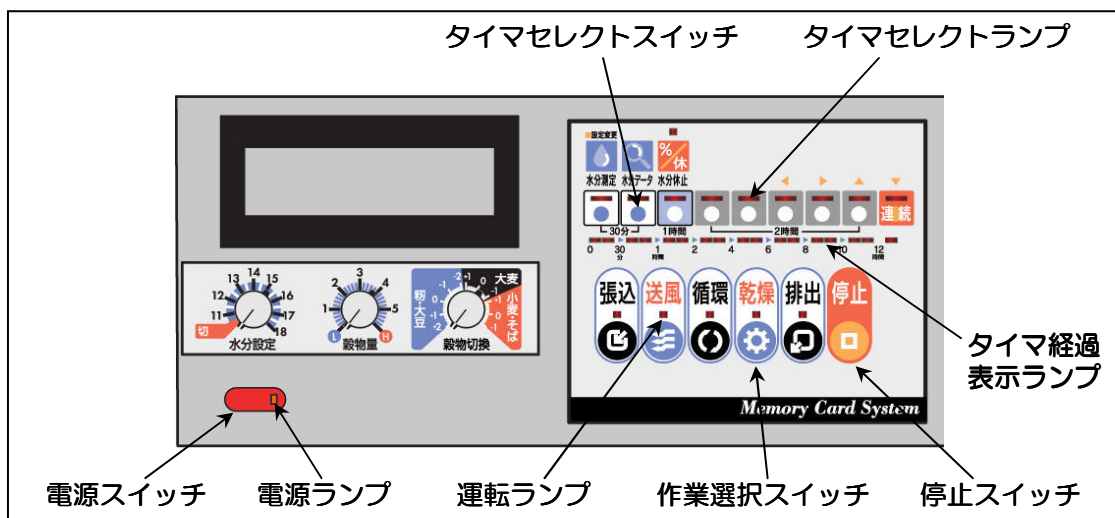
⚠ 警告

- プログラムタイマで予約運転をするときは、無人の状態では本乾燥機が突然始動するので、回転部に巻き込まれたりして危険です。本機のそばに近づかないよう指示するなど、周囲の安全をよく確認してから運転してください。

注 記

- プログラムタイマによる予約運転中は、運転途中であっても設定水分以下になれば、本乾燥機は自動停止します。

6.1 プログラム設定の手順

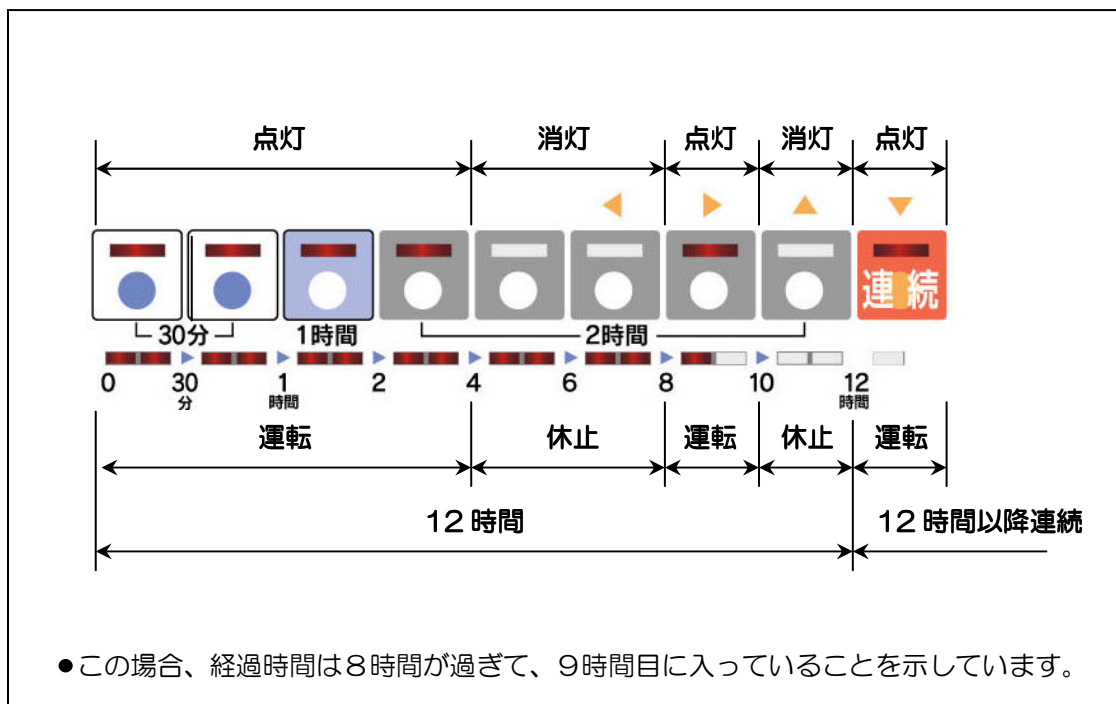


⚠ 注意

- 緊急時に停止させるときは、電源スイッチを「OFF」にしてください。ただし、熱気が異音とともに吹き出す場合がありますので、火炉カバーの正面に立ったままでいしないでください。異常原因を取り除いたら、ただちに循環送風運転をおこなってください。他の方法で停止させると、大きな損害を受けることがあります。

下記の手順でプログラムの設定を行います。

- ① 電源スイッチを「ON」にしてください。
 - 電源ランプが点灯します。
 - タイマセレクトランプがすべて点灯します。
- ② タイマセレクトスイッチを押して、予約時間を設定してください。
 - 一度押せばタイマセレクトランプが消灯し、もう一度押せば点灯します。
 - 点灯しているところ(赤色)が運転、消灯しているところが休止を示しています。
- ③ 作業選択スイッチを押して、本乾燥機を運転してください。



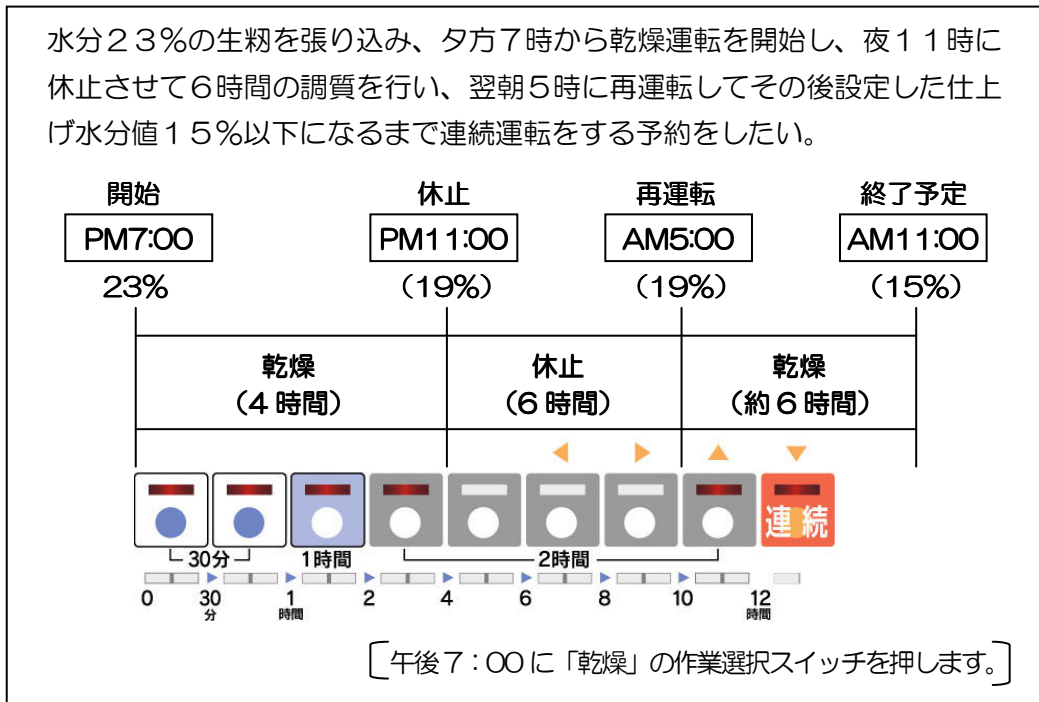
● プログラム設定の変更の方法

- プログラムタイマによる予約運転中にプログラム（予約）設定を変更したいときは、いったん停止スイッチを押して、本乾燥機を停止させてから、「プログラム設定の手順」（98 ページ）に従ってプログラムを設定しなおしてください。

● プログラム設定の例

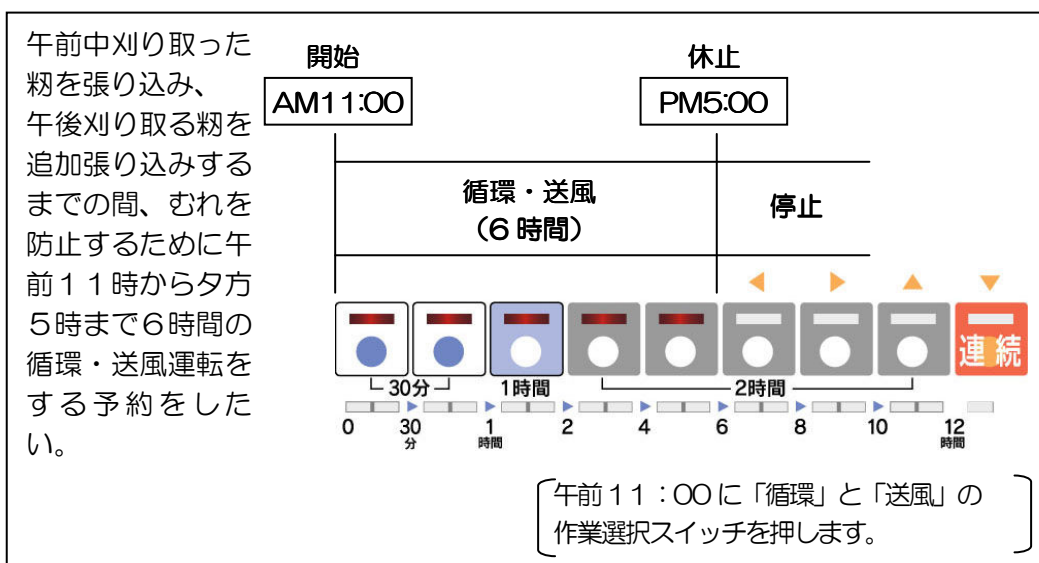
例 1、乾燥運転の途中に休止を組み入れるとき

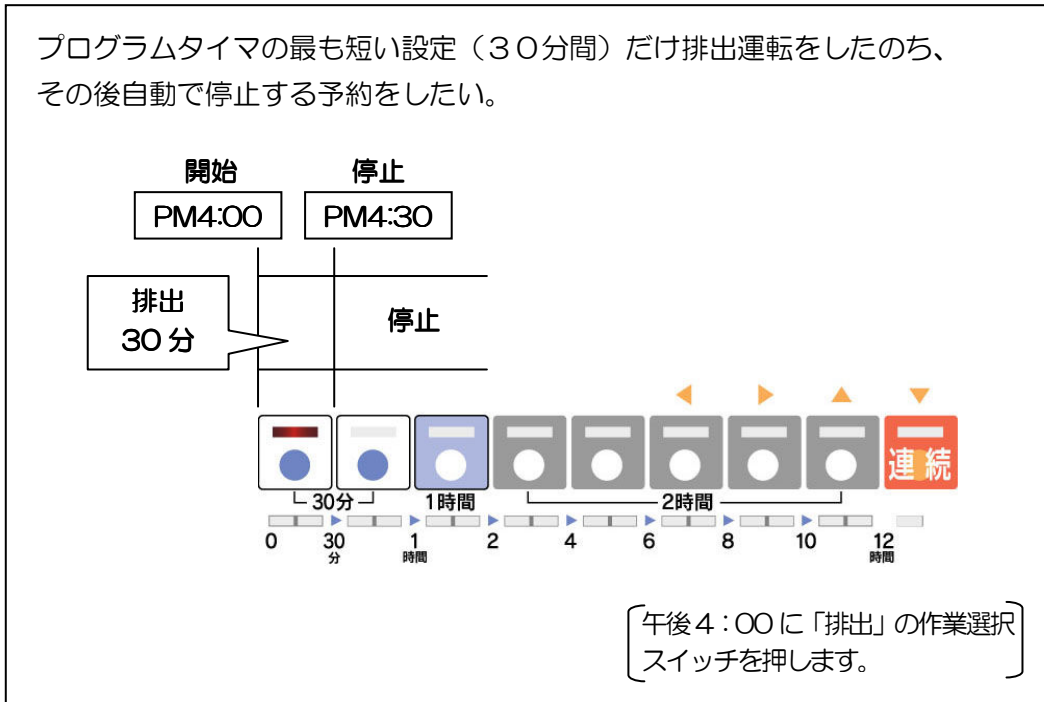
未熟粒の混入や水分ムラが多いために、調質（休止）乾燥（第3章参照）をしたいとき、または夜間に騒音防止のために休止をしたいときなどは、次の例を参考にしてプログラムを設定してください。



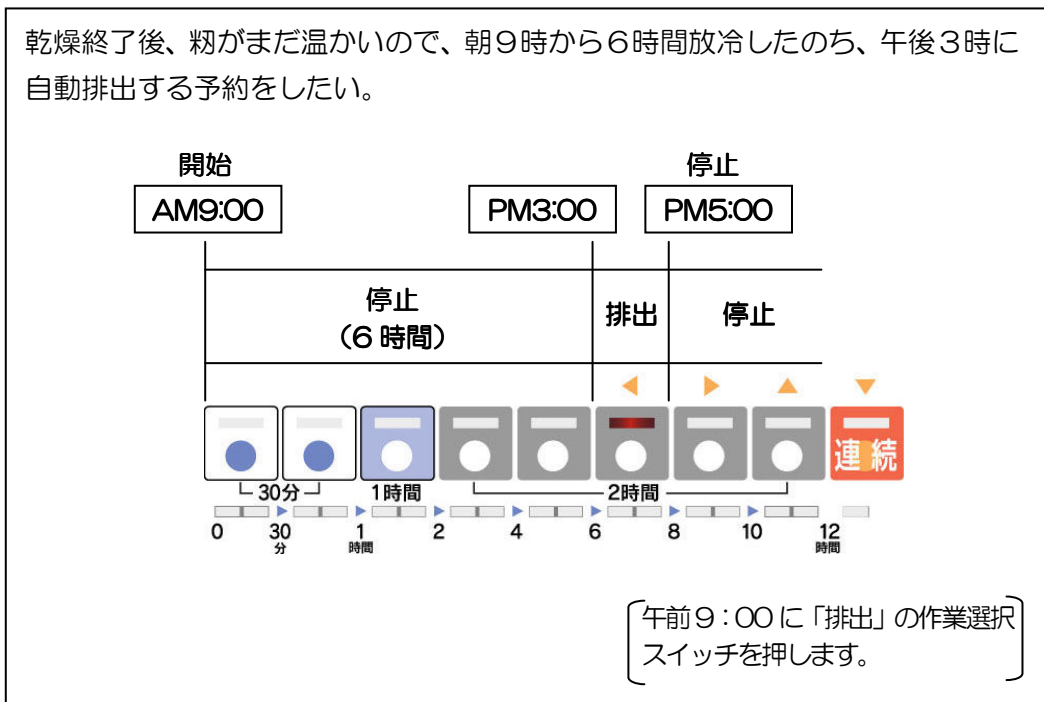
例 2、ある時間だけ運転したいとき

水分設定ダイヤルを「切」にして、プログラムタイマの時間だけで乾燥運転をしたいときや、時間を決めて循環・送風運転をしたいときなどは、次の例を参考にしてプログラムを設定してください。





例 3、ある時間経過後運転したいとき



第 7 章

故 障 診 断

- 乾燥機運転中に何らかの異常が発見されたときは、この章を参照し点検をおこなってください。それでも異常が取り除けない場合は購入先へ連絡してください。
- 異常が発見された場合
 - ① 停止スイッチを押して、本乾燥機を停止させてください。
 - ② モニタの表示画面に異常表示が点滅したときは、この章の「7.1 モニタの異常表示」の項に従ってください。
 - ③ その後、この章の「7.2 異常現象別処置要領」の項に従ってください。
 - ④ 種々の処置後、本機が回復したら、再度運転操作手順に従って運転をおこなってください。

⚠ 危険

- 本乾燥機の点検・調節・整備をおこなうときは、必ず電源スイッチを「OFF」にし、元電源側のコンセントからプラグを抜いてください。漏電による死亡事故につながる恐れがあります。また、誰かが誤ってスイッチを押してしまう恐れがあり、大変危険です。

⚠ 注意

- 本乾燥機の点検・調節・整備は、高温部（火炉ケース・火炉カバー・バーナ・遠赤放射体・各モータなど）が、冷えてからおこなってください。火傷する恐れがあります。

乾燥運転中、停止せずに以下のような警告表示かである場合があります。症状が進むと異常停止しますので、早めに点検・掃除をおこないましょう。

<p style="font-size: 1.2em; margin: 0;">乾燥中</p> <p style="margin: 0;">E18：警告【CdS汚れ／炎不足】</p>	<p>CdS が汚れ始めています。 感知部を掃除してください。</p>
<p style="font-size: 1.2em; margin: 0;">乾燥中</p> <p style="margin: 0;">E108：警告【流量補正増加】</p>	<p>火力が不安定になっています。 購入先に点検を依頼してください。</p>
<p style="font-size: 1.2em; margin: 0;">乾燥中</p> <p style="margin: 0;">E109：警告【流量/圧検出】</p>	<p>火力が不安定になっています。 アース接続を確認してください。</p>

7.1 モニタの異常表示

(1) 操作盤のモニタ表示

- モニタの表示画面に下記のような異常表示が点滅したときは、いったん停止スイッチを押して、本乾燥機を停止させてください。

異常 E06 : プログラムリセット	E07 : 穀物切換設定エラー
E12 : CdSショート	E14 : CdS外光感知
E15 : CdS 汚れ / 炎不足	E16 : バーナ異常
E17 : 燃焼不良	E24 : バーナファン回転不良
E26 : バーナ制御不良	E27 : バーナ応答なし
E35 : 感震装置作動	E44 : スローモータ過負荷
E45 : 下搬送/昇降機モータ過負荷 (インバータ)	E46 : モータ過負荷 (6P コネクタ) E49 : 送風機モータ過負荷 (インバータ)
E54 : 水分計 モータ過負荷	E55 : 水分計 ロール詰まり

E 5 6 :
水分計基板不良

E 5 7 :
水分計応答なし

E 5 8 : 水分測定
サンプル不足

E 6 4 :
シャッタドラム片回り

E 6 5 :
シャッタドラムエラー

E 7 2 :
風圧センサショート

E 7 5 :
風圧センサ不導通

E 7 7 :
風圧センサばたつき

E 8 1 :
気温サーミスタ断線

E 8 2 :
気温サーミスタショート

E 9 1 :
熱風サーミスタ断線

E 9 2 :
熱風サーミスタショート

E 9 4 :
熱風異常高温

E 1 0 0 :
流量センサ異常

E 1 0 1 :
バーナ不適合

E 1 0 3 :
比例弁ユニット異常 2

E 1 0 4 :
比例弁ユニット異常 1

E 1 0 5 :
流量補正過大

E 1 0 6 :
流量ノイズ検出

注 記

- 乾燥運転中、異常表示されたときは、「乾燥」の運転ランプが点滅し冷却運転後自動的に停止します。

ただし、送風機の異常の場合には、ただちに停止します。このとき、熱気が異音とともに吹き出す場合がありますので、火炉カバーの正面に立ったままでいないでください。

異常原因を取り除いたら、ただちに循環送風運転をおこなってください。

- 異常表示されたときは、本乾燥機は自動的に停止します。

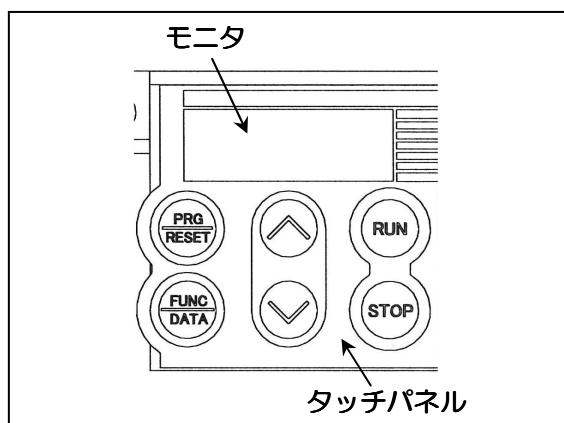
この場合は、いったん停止スイッチを押して、表示をクリアにしなければなりません。

(2) インバータのモニタ表示

- インバータには独自の保護機能があり、異常時、出力をしゃ断し、アラーム内容をタッチパネルに表示し、アラーム信号を操作盤へ送り、本乾燥機を停止します。

アラーム設定

表示	アラーム名称
OC1~3	過電流
OU1~3	過電圧
LU	不足電圧
Lin	入力欠相
OPL	出力欠相
OH1	冷却体過熱
OL1	モータ過負荷
OLU	インバータ過負荷
Er1	メモリーエラー
Er3	CPUエラー



- アラーム内容を確認し、対処します。
- 異常リセットする場合、タッチパネルの **PRG/RESET** スイッチを押します。

7.2 異常現象別処置要領

- ① いったん停止スイッチを押して、本機を停止させてください。
 - ② 「異常処置の表」(108 ページ) に従って異常原因を取り除いてください。
 - ③ 再度運転操作手順に従って運転してください。
 - ④ それでも本乾燥機の各部が作動しないときは購入先へ連絡してください。
- 本乾燥機には、モータ保護用サーマルリレーがありません。モータの保護は、モータに流れる電流値をインバータが常に監視し、粉づまりなどでモータに大きな電流が流れると、本機を自動的に停止させるという方法をとっています。
 - 操作盤の修理は、購入先へ依頼してください。

注意

- 絶縁抵抗試験(メガテスト)をおこなう場合は、操作盤のチェックは絶対にしないでください。機械を損傷することがあります。

注意

- モータなどのチェックのときは、モータのコネクタをはずしておこなってください。機械を損傷することがあります。

異常処置の表

異常のようす	原因	処 置
電源ランプがつかない	電源が入っていない	元電源（ブレーカー、ヒューズ、コネクタ、コード）を調べて電源を入れる
作業選択スイッチを押しても、本乾燥機が始動しない	電源の断線または端子のねじのゆるみなどがある	元電源（ブレーカー、ヒューズ、コネクタ、コード）を調べて断線や端子のゆるみなどを修理する
	プログラムタイマがセットされていない	プログラムタイマをセットする（97 ページ参照）
	管ヒューズが切れている	管ヒューズを交換する（113 ページ参照）
	メモリーカードがセットされていない	メモリーカードを差し込む（113 ページ参照）
穀物が排出口からこぼれる	排出シャッタ板に異物がかみ込んでいる	購入先へ連絡する
排出運転時に穀物が排出口から排出されない	管ヒューズが切れている	管ヒューズを交換する（113 ページ参照）
	排出口モータのコネクタが抜けている	コネクタを差し込む（119 ページ参照）
	排出シャッタ板に異物がかみ込んでいる	購入先へ連絡する
ほこりがとれない	ダクトホースが折れている	ダクトホースをまっすぐにお張り直す
	ダクトホースが詰まっている	ダクトホースの詰まりを取り除く
乾燥時間が長くかかりすぎる	乾燥前の水分が非常に高い	初期水分をできるだけ正確に把握する、適期刈取りをする
	排風ダクトの抵抗が大きく、風量が低下している	排風ダクトをまっすぐに張りなおす（36 ページ参照）
	穀物量ダイヤルが正しく設定されていない	穀物量ダイヤルを正しく設定する（71 ページ参照）
	最低張込量以下の乾燥のため熱風が逃げている	最低張込量異常に張込んで乾燥する
ムラ乾燥になる	乾燥前の穀物の水分ばらつきが大きい（適期刈取りでない）	プログラムタイマや水分休止を使用して調質乾燥をする（32・84・97 ページ参照）
	穀物の水分が高く、乾燥機の内面に貼り付き、循環不良となる（適期刈取りでない、または穀物が雨でぬれている）	なるべく少量で乾燥する 特に麦類は張込んだらなるべく早く乾燥を始めるか、循環送風をする
	夾雑物（枝梗付着粒、わらくず、ごみ、くさ）の混入が多い	張り込む前に夾雑物を取り除く

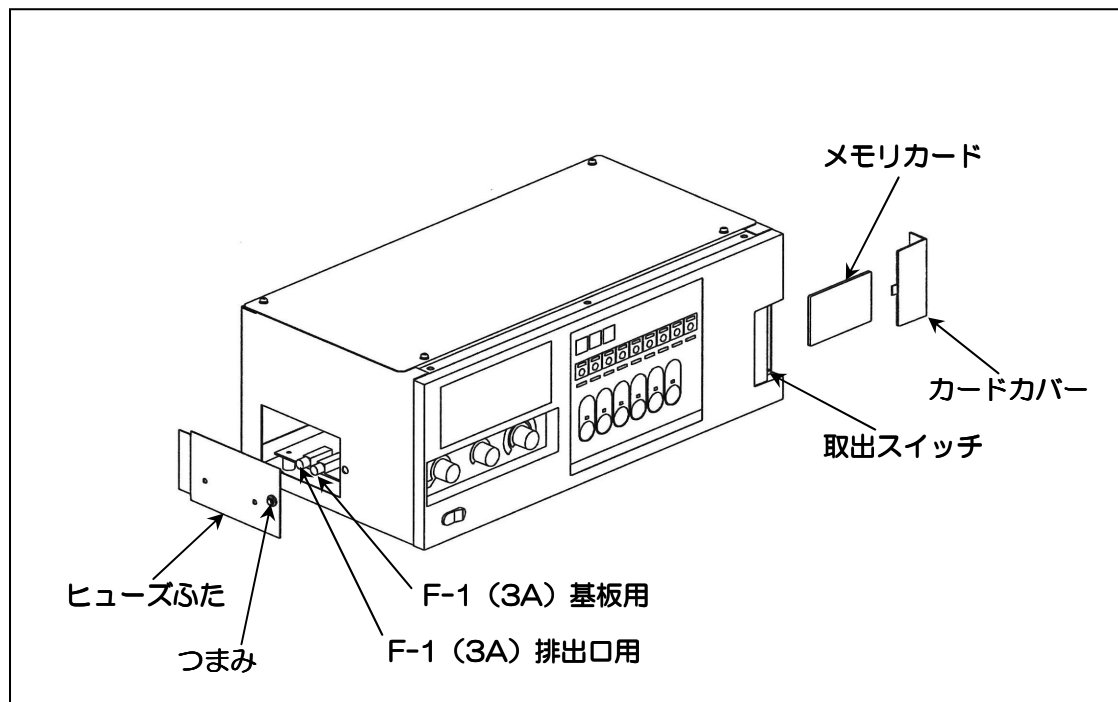
異常のようす	原因	処置
胴割れ・碎米が多い	乾燥前に脱ぶや半脱ぶ粉が多い (適期刈取りでない)	刈取り時期に注意し、半脱ぶ粉はできるだけ低温でゆっくり乾燥する (71 ページ参照)
	穀物量ダイヤルが正しく設定されていない	穀物量ダイヤルを正しく設定する (71 ページ参照)
	火炉ケースや火炉カバーの吸気が確保されていない	火炉ケースおよび火炉カバーを掃除する、異物を取り除く
	乾燥前の穀物の水分ばらつきが大きい (適期刈取りでない)	プログラムタイマや水分休止を使用して調質乾燥をする (32・84・97 ページ参照)
	過乾燥になっている	「水分誤差がでる」の欄を参照
	胴割れしやすい品種、刈取り時期の遅れた粉を乾燥した	穀物量ダイヤルの目盛りを1ランク(5℃)下げて乾燥する (71 ページ参照)
	最低張込量以下の少量を長時間乾燥した	最低張込量以上に張込んで乾燥する
	乾燥後の粉の処理が悪い	乾燥後の粉は、急冷したり湿気を当てることを避ける
水分誤差がでる	乾燥前の穀物の水分ばらつきが大きい (適期刈取りでない)	プログラムタイマや水分休止を使用して調質乾燥をする (32・84・97 ページ参照)
	ムラ乾燥になっている	「ムラ乾燥になる」の欄を参照
	穀物切替ダイヤルが正しく設定されていない	穀物切替ダイヤルを正しく設定する (64 ページ参照)
運転中灯油の臭いがする	バーナが異常燃焼している	購入先へ連絡する
感電する	アースを取っていない	アースをしっかりと取る (46 ページ参照)
	配線や電気部品が漏電している	本機を停止し、購入先へ連絡する

異常のようす	原因	処置
【E06：プログラムリセット】が表示される	ノイズの影響を受けている	電源を一度切り、再運転する 頻繁に発生する場合は、購入先へ連絡する
【E07：穀物切換設定エラー】が表示される	穀物切換ダイヤルが正しく設定されていない	穀物切換ダイヤルを正しく設定する（64 ページ参照）
【E12：CdS ショート】が表示される	炎センサ（CdS）がショートしている	購入先へ連絡する
【E14：CdS 外光感知】が表示される	炎センサ（CdS）が外部の光を感知している	炎センサ（CdS）をきちんと差し込む
【E15：CdS 汚れ/炎不足】が表示される	炎センサ（CdS）の感知部が汚れている	炎センサ（CdS）を引き抜き、感知部の汚れをきれいな布で拭き取る（117 ページ参照）
	燃料配管にエアが入っている	エア抜きをする（43 ページ参照）
	バーナのノズルが詰まっている	購入先へ連絡する
【E16：バーナ異常】が表示される	燃料が切れている	燃料を補給し、エア抜きをする（43 ページ参照）
	燃料配管にエアが入っている	燃料を補給し、エア抜きをする（43 ページ参照）
	燃料タンクのコックが閉じている	燃料タンクのコックを開く
	バーナの電気部品が故障している	購入先へ連絡する
【E17：燃焼不良】が表示される	燃料配管にエアが入っている	燃料を補給し、エア抜きをする（43 ページ参照）
	バーナのノズルが詰まっている	購入先へ連絡する
【E24：バーナファン回転不良】が表示される	バーナファンが回っていない	購入先へ連絡する
【E26：バーナ制御不良】が表示される	バーコン基板が故障している	購入先へ連絡する
【E27：バーナ応答なし】が表示される	バーナコードのコネクタが抜けている（または接触不良）	コネクタを差し込む（119 ページ参照）
【E45：下搬送/昇降機モータ過負荷（インバータエラー）】が表示される	下搬送・昇降機モータベルトのゆるみがある	ベルトを張る 購入先へ連絡する
	昇降機バケットベルトのゆるみまたは片寄りがある	調節する（124 ページ参照）
	下スクリュウコンベヤ、昇降機に異物がかみ込んでいる	異物を取り除く
	張込量が多すぎる	規定の張込量以下にする（53 ページ参照）
	シャッタ押さえレバーが「開」になっている	レバーを「閉」にする
	昇降機バケットが破損または摩耗している	購入先へ連絡する
	モータコードのコネクタが抜けている	コネクタを差し込む（119 ページ参照）

異常のようす	原因	処置
【E35：感震装置作動】が表示される	地震などによる揺れを感知した	揺れによる異常がないか点検する
	本機が傾いている	本機を水平にする
	感震装置のコードのコネクタが抜けている	コネクタを差し込む (119 ページ参照)
【E44：スローワモータ過負荷】が表示される	スローワまたは搬送機に許容範囲を超える負荷がかかっている	スローワまたは搬送機の過負荷原因を取り除く
【E46：モータ過負荷 (6P コネクタ)】 【E49：送風機モータ過負荷 (インバータ)】が表示される	送風機モータに許容範囲を超える負荷がかかっている	送風機モータの過負荷原因を取り除く 購入先へ連絡する
【E54：水分計モータ過負荷】が表示される	水分計モータに許容範囲を超える負荷がかかっている	水分計モータの過負荷原因を取り除く
【E55：水分計ロール詰まり】が表示される	水分計の測定部に穀物や異物が詰まっている	水分計を取り外し、詰まりを取り除く
【E56：水分計基板不良】が表示される	水分計の基板が故障している	購入先へ連絡する
【E57：水分計応答なし】が表示される	水分計コードのコネクタが抜けている	コネクタを差し込む (119 ページ参照)
【E58：水分測定サンプル不足】が表示される	水分計の供給部に異物が詰まっている	水分計を取り外し、異物を取り除く
	大豆乾燥のとき、水分計の切換レバーが「大豆」になっていない	切換レバーを「大豆」にする (51 ページ参照)
【E64：シャッタドラム片回り】が表示される	シャッタドラムモータのリード線が外れている	購入先へ連絡する
【E65：シャッタドラムエラー】が表示される	シャッタドラムモータコードのコネクタが抜けている	コネクタを差し込む (119 ページ参照)
	シャッタドラムスイッチコードのコネクタが抜けている	コネクタを差し込む (119 ページ参照)
	シャッタドラムに異物がかみ込んでいる	異物を取り除く
【E72：風圧センサショート】が表示される	風圧センサがショートしている	購入先へ連絡する
【E75：風圧センサ不導通】が表示される	風圧センサコードのコネクタが抜けている	コネクタを差し込む (119 ページ参照)
	風量が低下している	排風ダクトに抵抗がかかっていないか点検する
	ホッパ、ホッパふた、上部点検窓が開いている	ホッパ、ホッパふた、上部点検窓を閉める
	送風機モータコードのコネクタが抜けている	コネクタを差し込む (119 ページ参照)

異常のようす	原因	処置
【E77：風圧センサばたつき】が表示される	風量が低下している	排風ダクトに抵抗がかかっていないか点検する
【E81：気温サーミスタ断線】が表示される	気温サーミスタコードのコネクタが抜けている	コネクタを差し込む (119 ページ参照)
	気温サーミスタが断線している	購入先へ連絡する
【E82：気温サーミスタショート】が表示される	気温サーミスタがショートしている	購入先へ連絡する
【E91：熱風サーミスタ断線】が表示される	熱風サーミスタコードのコネクタが抜けている	コネクタを差し込む (119 ページ参照)
	熱風サーミスタが断線している	購入先へ連絡する
【E92：熱風サーミスタショート】が表示される	熱風サーミスタがショートしている	購入先へ連絡する
【E94：熱風異常高温】が表示される	熱風温度が高すぎる	購入先へ連絡する
【E100：流量センサ異常】が表示される	流量センサのコネクタが抜けている	購入先へ連絡する
【E101：バーナ不適合】が表示される	違う機種種のバーナが付いている	購入先へ連絡する
【E103：比例弁ユニット異常 2】が表示される	火力調整制御が正常にはたらかない	購入先へ連絡する
【E104：比例弁ユニット異常 1】が表示される	火力調整制御が正常にはたらかない	購入先へ連絡する
【E105：流量補正過大】が表示される	火力調整制御が正常にはたらかない	購入先へ連絡する
【E106：流量ノイズ検出】が表示される	火力が不安定になっている	アースを確認する (46 ページ参照)

7.3 操作盤のサービスボックス



(1) 管ヒューズ

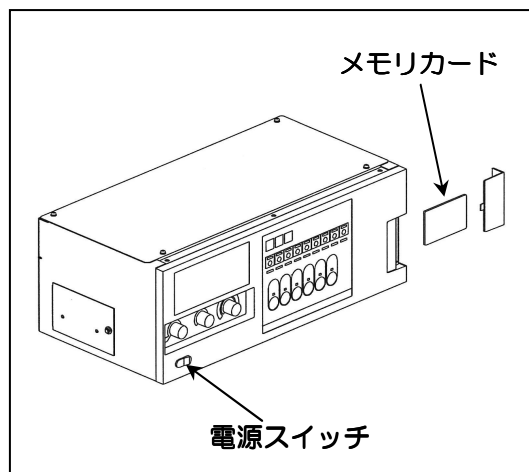
- 操作盤内の電子基板の焼損を防止するために 3A の管ヒューズを使用しています。
- 黒いつまみを引くと、ヒューズふたがはずれます。
- 交換可能な予備のヒューズは、ヒューズふたに取り付けてあります。

注意

- 管ヒューズを交換するときは、必ず正規の管ヒューズを使用してください。3Aの管ヒューズ以外のものを使用すると、電子基板を焼損することがあります。

(2) メモリカード

- メモリカードは、操作盤のマイコンの一部となるものです。
- メモリカードを抜き取った状態では本乾燥機は始動しません。

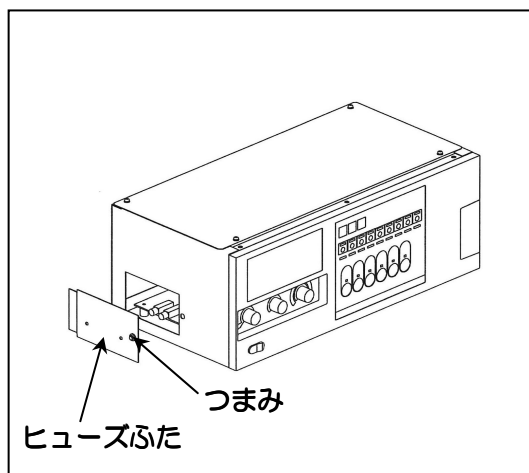


⚠ 注意

- メモリカードの抜き差しは、必ず電源スイッチを「OFF」にした状態で行ってください。メモリカードが故障して、本乾燥機の運転ができなくなることがあります。

(3) 電池

- 操作盤の時計機能を保持するための補助電源（バックアップ電池）です。
- 黒いつまみを引くと、ヒューズふたがはずれます。そのふたについている基板に電池が組み込んであります。



注 記

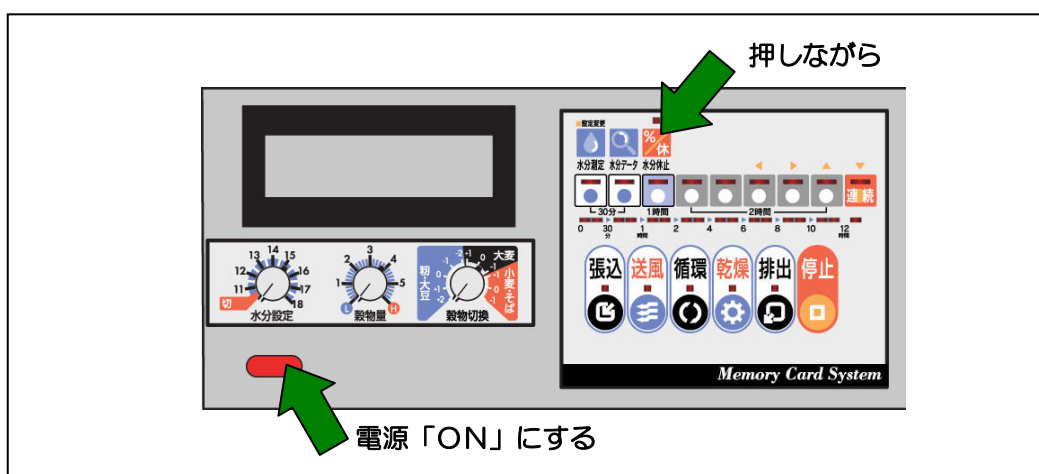
- 電池は、コイン形リチウム電池 CR2032 をお使いください。また、電池が消耗したり、抜き取った状態では、正確な時刻が表示されません。

(4) 型式の設定

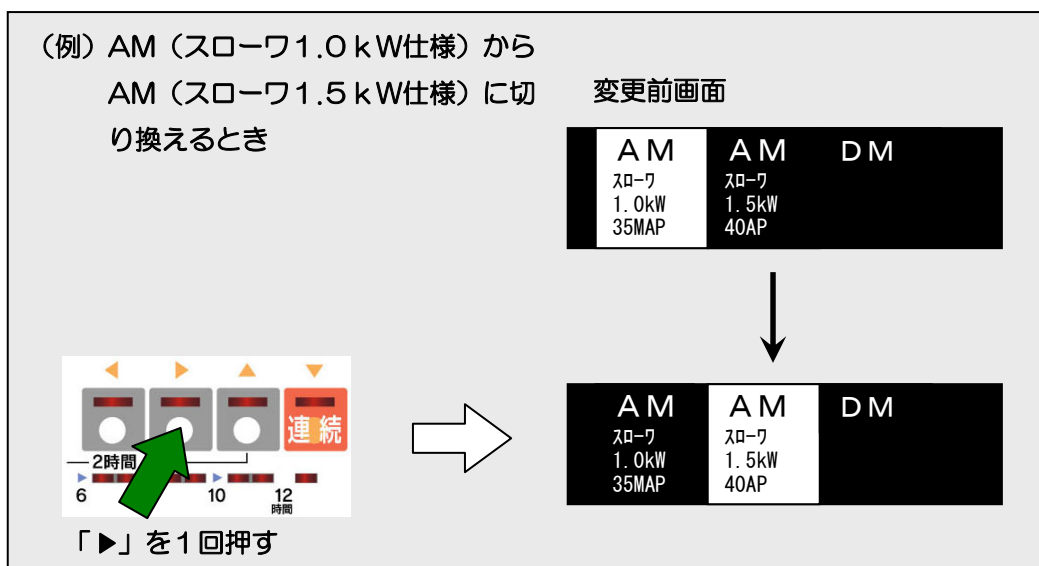
- モータを過電流から保護するための設定電流値が乾燥機の型式ごとに違います。
- 工場出荷時は【型式：AM（スローワ 1.0kW 仕様）】にセットしてあります。操作盤の交換などで型式の設定変更が必要な場合は、次のようにして型式の変更をおこなってください。
また、別売のオプションスローワ SL-40AP（1.5kW モータ）を取り付けるときは、【型式：AM（スローワ 1.5kW 仕様）】に型式の変更をおこなってください。

下記の手順で型式の設定をおこないます。

- ① 水分休止スイッチを押しながら、電源スイッチを「ON」にしてください。



- ② 矢印スイッチの左「◀」または右「▶」を押して反転表示を移動し、型式を選択します。



- ③ 矢印スイッチの入力が 5 秒以上なければ、そのとき選択されていた型式が設定されます。

(5) 時刻の設定

- 現在の時刻を設定します。
- 工場出荷時に時刻を合わせて出荷していますが、もし合っていない場合や電池の交換をした場合には、次のようにして時刻の設定をおこなってください。

下記の手順で時刻の設定をおこないます。

- ① 設定変更スイッチを1回押します。

注 記

- 時刻の設定は、停止中以外には変更できません。

- ② 矢印スイッチを押して、時刻の調整をおこないます。

- 反転表示しているところを、矢印スイッチの左「◀」または右「▶」で移動することで、時間または分の選択ができます。
- 矢印スイッチの上「▲」または下「▼」で数値を変更できます。
- 時刻は、24時間表示です。

(例) 7時55分から8時に修正するとき

The diagram illustrates the process of changing the time from 7:55 to 8:00. It consists of four rows, each showing a control panel on the left and a digital display on the right. The control panel has a '設定変更' (Settings Change) button at the top left, a '連続' (Continuous) button at the top right, and a row of four buttons labeled '2時間', '6', '8', and '12時間' at the bottom. The digital display shows the current time.

- Row 1: The '設定変更' button is pressed (indicated by a green arrow). The display shows '時刻設定 7:55'.
- Row 2: The '▶' button is pressed (indicated by a green arrow). The display shows '時刻設定 8:55'.
- Row 3: The '▶' button is pressed (indicated by a green arrow). The display shows '時刻設定 8:55'.
- Row 4: The '▲' button is pressed (indicated by a green arrow). The display shows '時刻設定 8:00'.

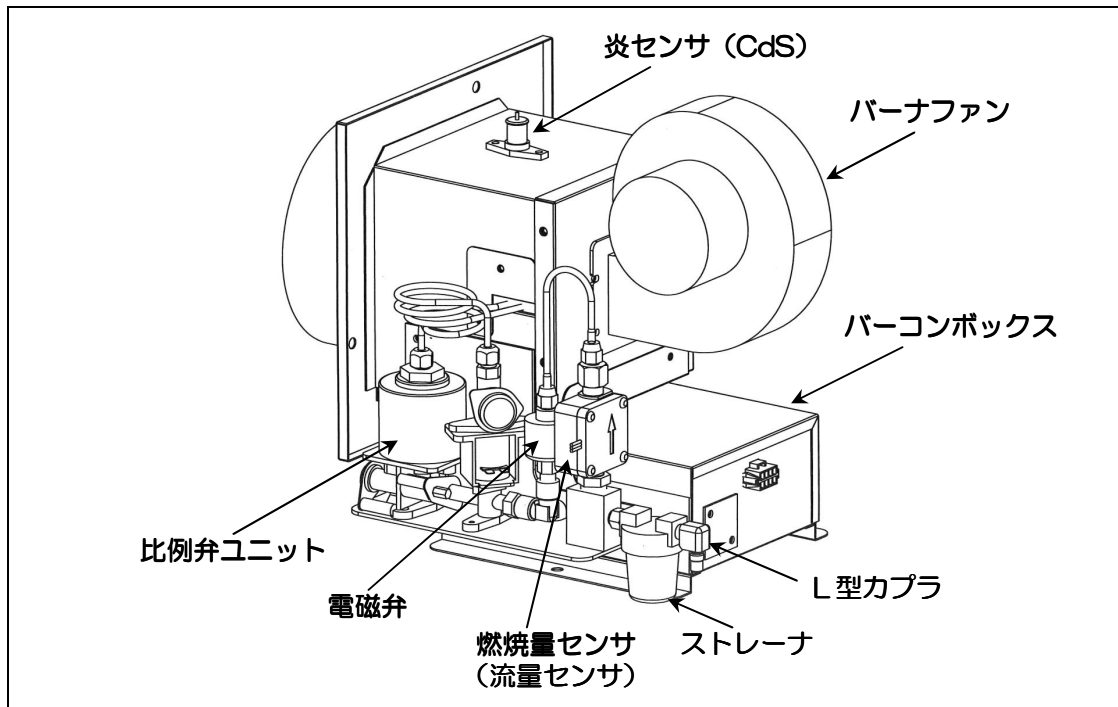
注 記

- 時刻の設定は、停止中以外には変更できません。

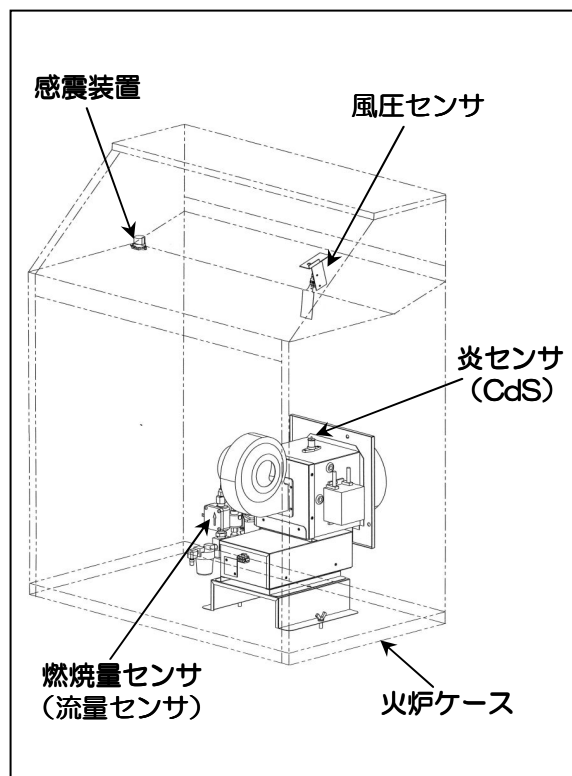
- ③ もう一度設定変更を押すか、矢印スイッチの入力が10秒以上なければ、そのとき選択されていた時刻が記憶され設定完了となります。

7.4 バーナの名称と安全装置

● バーナの名称



● バーナ安全装置



(1) 風圧センサ

- 本乾燥機の吸引風量の低下を感知し、バーナのポンプを停止させ、消火します。

(2) 炎センサ (CdS)

- バーナの炎を検知し、バーナ異常のときに運転を停止します。

(3) 感震装置

- 地震などによる揺れを感知し、乾燥運転を停止します。

(4) 燃焼量センサ (流量センサ)

- バーナの燃焼量を検知し、バーナ異常のときに運転を停止します。

 **警告**

- サービスマン以外は、バーナ各部の分解・調節・整備をしないでください。火災の原因となる恐れがあります。

 **警告**

- シーズン前にかかわらず遠赤放射体表面・風胴内部・火炉カバー・火炉ケース内部を掃除・点検してください。遠赤放射体表面の掃除は、遠赤放射体を本乾燥機から引き出し、ブロワまたはやわらかいハケで表面のゴミ・ほこりを取り除いてください。火災の原因となる恐れがあります。

また、熱風温度の異常により胴割れなどにつながることもあります。

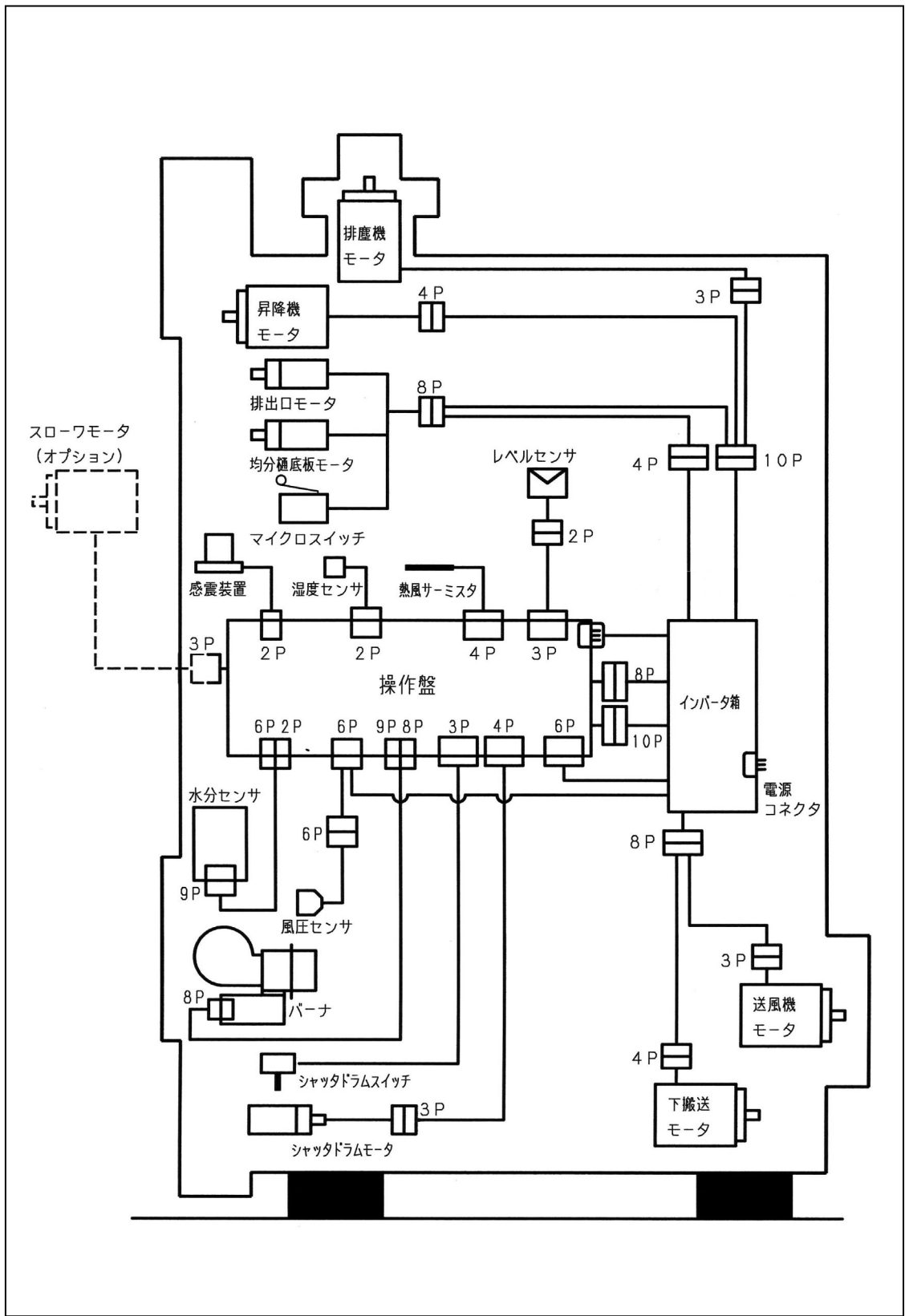
 **警告**

- バーナの安全装置をはずしての運転は、絶対にしないでください。火災の原因となる恐れがあります。

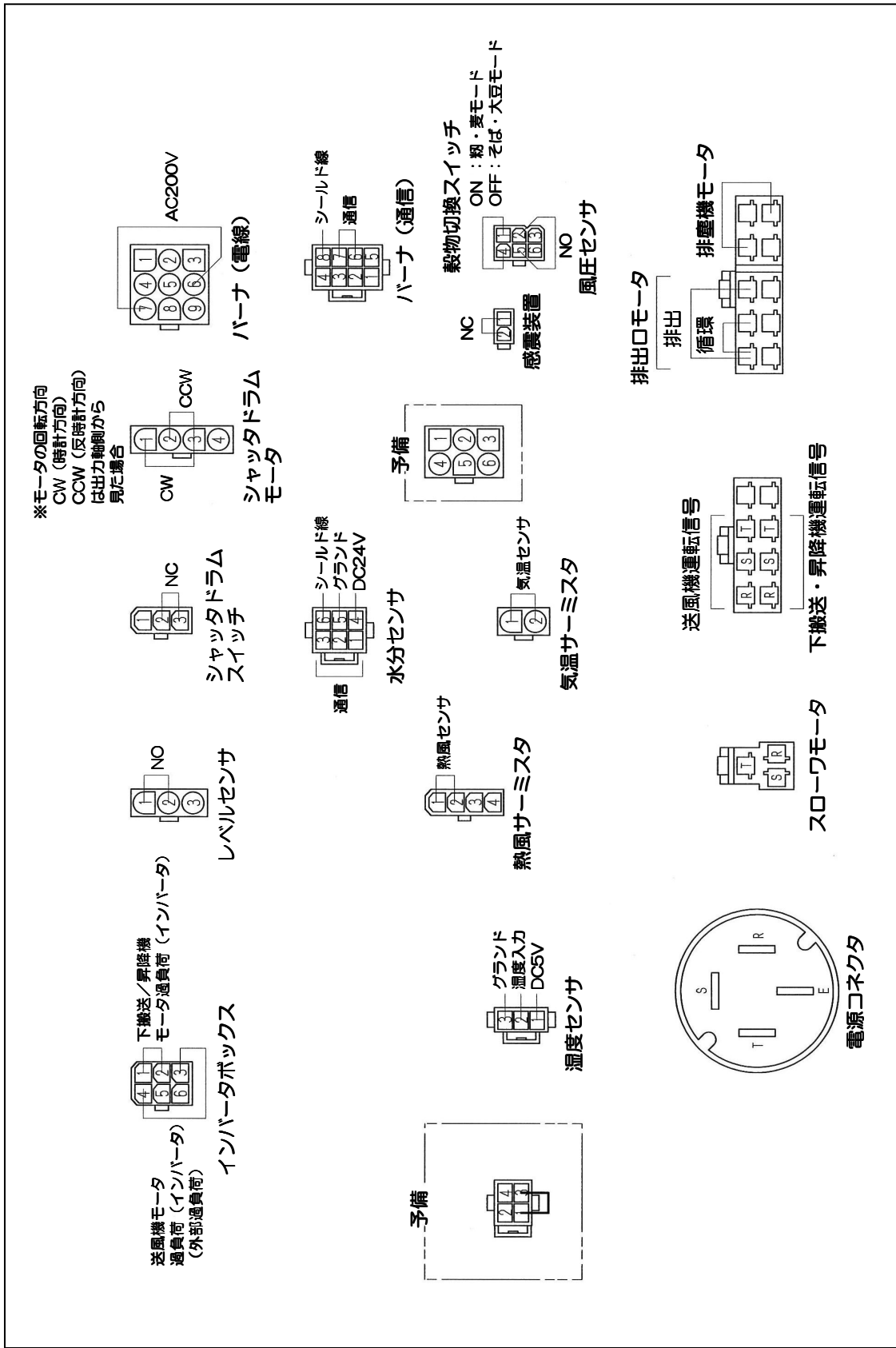
— 注 記 —

- 自動温度制御により、バーナ燃焼中に燃焼音が変わったり、着火・消火を繰り返すことがありますが、異常ではありません。

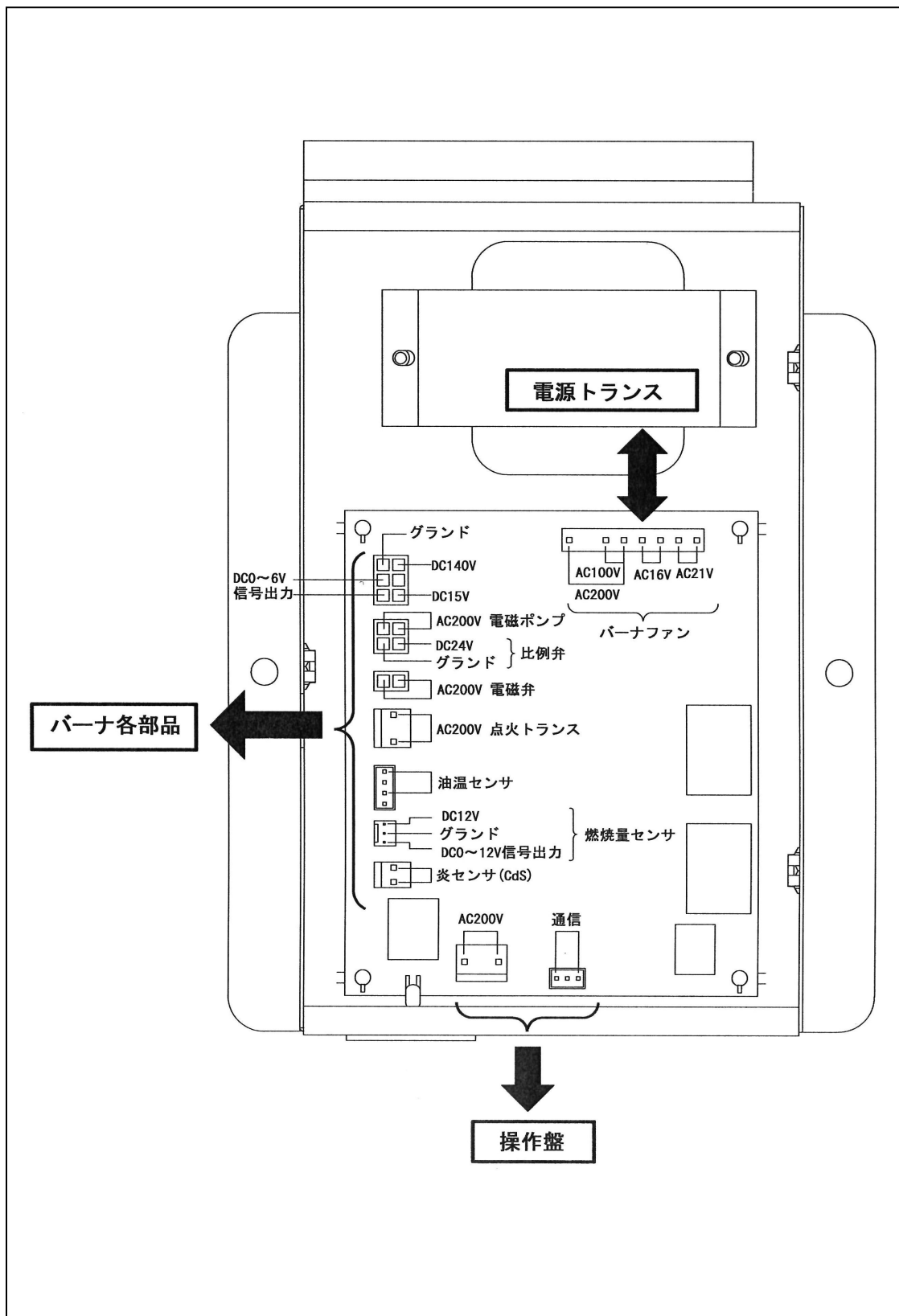
7.5 本体各部のネクタ接続図



7.6 操作盤のコネクタ



7.7 バーコンボックス接続図



第 8 章

点検・調節・整備

⚠ 危険

- 本乾燥機の点検・調節・整備をおこなうときは、必ず電源スイッチを「OFF」にし、元電源側のコンセントからプラグを抜いてください。漏電による死亡事故につながる恐れがあります。また、誰かが誤ってスイッチを押してしまう恐れがあり、大変危険です。

⚠ 警告

- 本乾燥機の点検・調節・整備を行うとき、本機内に照明が必要なときは、必ず懐中電灯を使用してください。コンセントからひいた電灯を本機内に入れると、鉄板の端などでコードが損傷して漏電し、重大な人身事故を起こす恐れがあります。

⚠ 注意

- 本乾燥機の点検・調節・整備のときに取りはずしたカバー類は、必ず元通りに取り付けてください。けがをすることがあります。

⚠ 注意

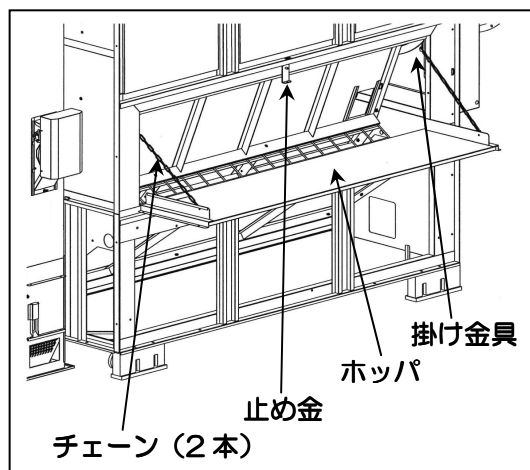
- 本乾燥機の点検・調節・整備は、高温部（火炉ケース・火炉カバー・バーナ・遠赤放射体・各モータなど）が、冷えてからおこなってください。火傷する恐れがあります。

8.1 ホッパの開閉と調節

⚠ 注意

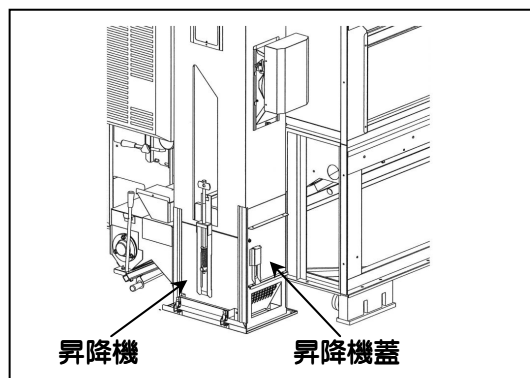
- 運転中は、張込み時以外にホッパを開けないでください。運転中に開けると、下スクリュウコンベヤに接触して、けがをすることがあります。

- ホッパは、ホッパ上部中央の止め金をずらして開きます。
- ホッパの高さを調節するときは、チェーンを掛け金具からはずして、適当なチェーン穴に掛け換えてください。

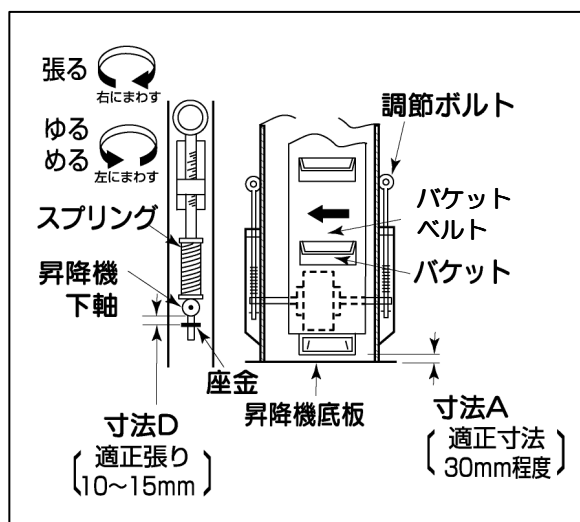


8.2 バケットベルトの点検・調節

- バケットベルトの点検は、昇降機蓋を取りはずしておこなってください。
(昇降機蓋の取りはずし方は 127 ページを参照してください。)



- バケットベルトが片寄ったときは、左右の調節ボルトを使用して調節してください。
- バケットベルトが片寄っている側の調節ボルトを右に回すと、反対側にベルトが移動します。



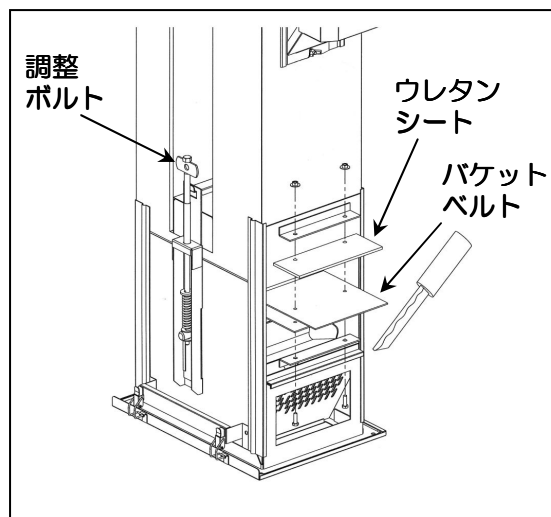
注 記

- バケットは再生可能な材質を使用しています。

- バケットベルトが伸びすぎると、表示画面に【異常】【E45:下搬送/昇降機モータ過負荷 (1バ-ｸﾞﾗ-)】を表示するようになります。このような場合は、次の要領でバケットベルトをつめてください。

① バケットベルトの伸びを点検してください。

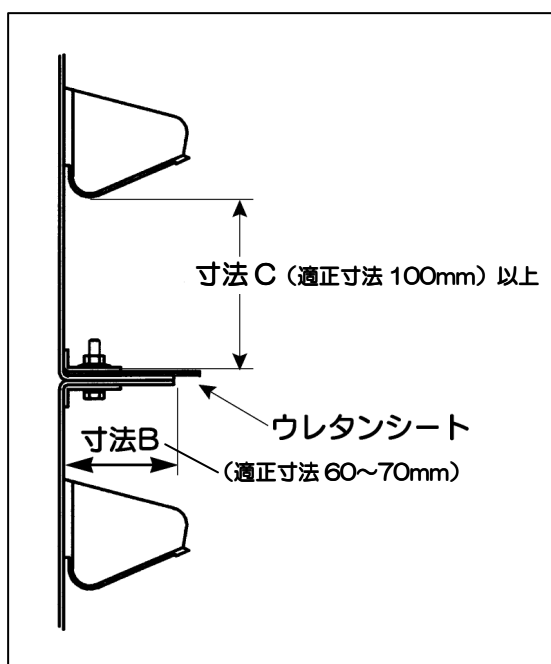
- 昇降機底板とバケット先端との間隔（＝寸法A）が30mm以下の場合、調節ボルトを完全にゆるめ、フリーにしてから、調節ボルトがかかる範囲内なるべくつめて継ぎます。



② ベルトの継ぎ代は、ウレタンシートより短めにし、長さ（＝寸法B）を60～70mm 残して切り取ってください。

③ ベルトの継ぎ目とすぐ上のバケット底部との間隔（＝寸法C）が100mm 以上あるようにしてください。

- 100mm よりせまい場合は、継ぎ目の上のバケットを1個取りはずしてください。
- 水分センサのサンプリングに影響します。



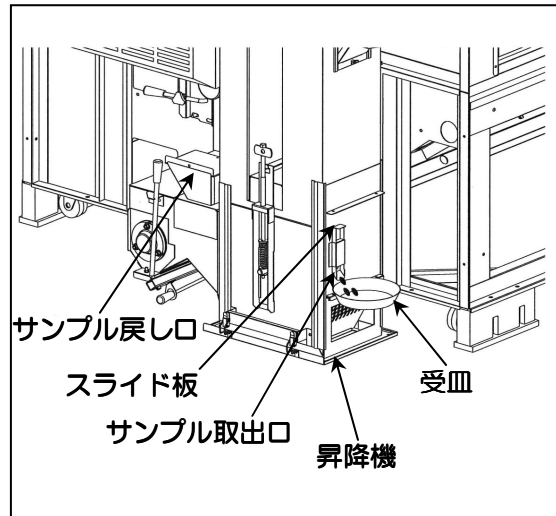
④ 調節ボルトを回して、昇降機下軸と座金の間隔（＝寸法D）が10～15mm になるようにバケットベルトを張ってください。

⑤ 手回しして、バケットが昇降機の中央を走るように左右の調節ボルトで調節してください。

⑥ 昇降機蓋を元通りに取り付けて空運転させた後、バケットベルトの位置が再度片寄ったら、左右の調節ボルトでさらに片寄りを調節してください。

8.3 サンプルの取出し方

- 本乾燥機内の穀物のサンプルは、サンプル取出口から取り出します。
- 本乾燥機の運転中（昇降機バケット平ベルトが回転しているとき）に、サンプル取出口のスライド板を上引き上げると、サンプルを取り出すことができます。
 - 乾燥中の粉の水分を手持水分計で測定するときは、受皿などに取り、20分以上放冷してから粉すりをして測定してください。
 - 余ったサンプルは、サンプル戻し口から機内に戻すことができます。

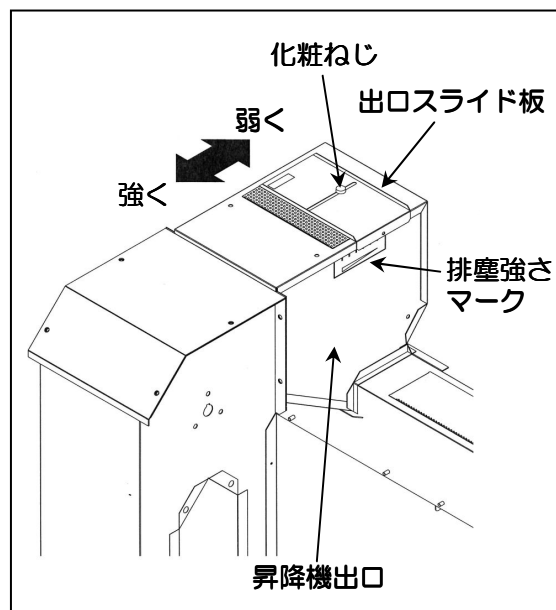


8.4 排塵機の吸引調節

⚠ 危険

- 下記の作業は高所作業となり大変危険です。下記の作業は自分でおこなわず、購入先へ依頼してください。

- 排塵機の吸引の強弱は、昇降機出口に取り付けてある出口スライド板で調節します。
 - 目盛6の方に合わせると吸引が強くなり、1の方に合わせると吸引が弱くなります。
 - 50Hz・・・6
60Hz・・・5
以上の位置が目安となりますが、粉の性状により粉が飛ぶ恐れがあります。実際の運転で、排塵のでかたを見て、微調整してください。



8.5 残留穀物の掃除の方法

- 穀物が残留しやすいところには、掃除ふたや掃除レバーが付いています。
保管時や異種穀物の乾燥前後に、次の要領で掃除をしてください。

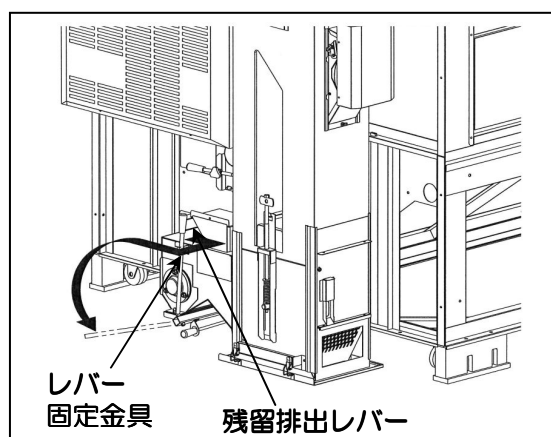
① 本乾燥機を排出運転して、できるだけ機内の穀物を排出してください。

- 「排出運転の操作手順」の項（87ページ）を参照してください。

② 穀物がほとんど出なくなったら、本乾燥機を停止し電源を切り、コンセントからプラグを抜いてください。

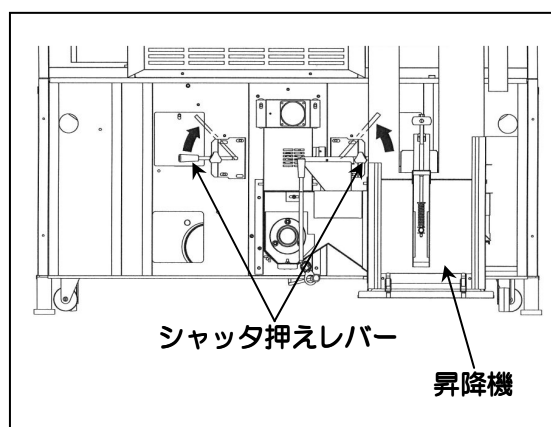
③ 残留排出レバーを下げて開いてください。

- 残留排出レバーは、右に押しながら手前に引いて、レバー固定金具からはずして左方に下げてください。



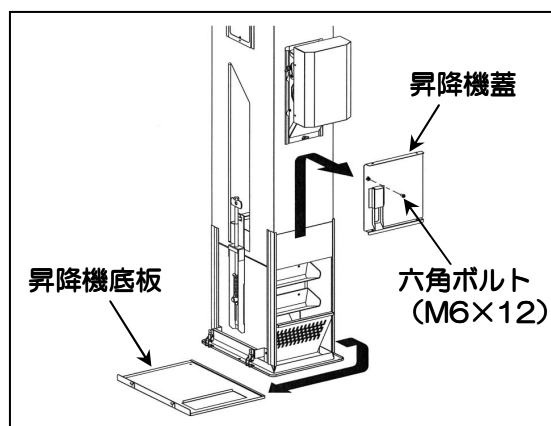
④ 火炉ケースの下方にある左右のシャッタ押えレバーを上げて「開」にしてください。

- シャッタ押えレバーは、ノブボルトをはずして上げてください。

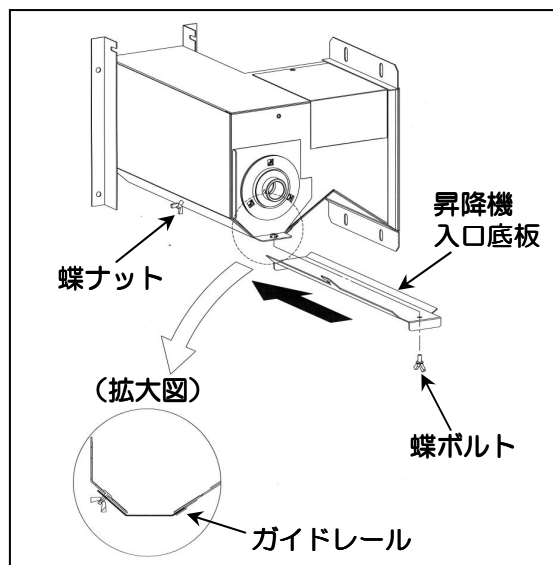


⑤ 昇降機底板および昇降機蓋をはずして、昇降機下部の残留穀物を外に排出してください。

⑥ 昇降機底板および昇降機蓋をもとどおりに取付けてください。

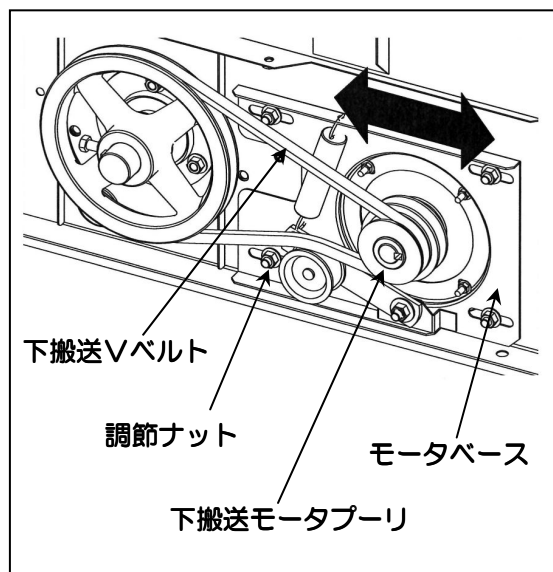


- ⑦ 昇降機入口底板を取りはずして、昇降機入口下部の残留穀物を外に排出してください。
- ⑧ 昇降機入口底板をもとどおりに取り付けてください。
- ⑨ 回転部に注意して、本乾燥機を再度排出運転してください。
- ⑩ 穀物が全く出なくなったら、本乾燥機を停止して電源を切り、コンセントからプラグを抜いてください。
- ⑪ 本乾燥機内の各部を点検して、残留穀物の残っているところを掃除してください。
- ⑫ 掃除ふたや掃除レバーを元の位置にもどして閉めてください。



8.6 モータベルトの調節

- 下搬送のモータベルトは、モータベースの調節ナット（M8-4 個）をゆるめて、モータベースを移動して調整してください。
- Vベルトの張りは、Vベルトの中央付近を指で押して10～15mmへこむ程度が適当です。
- 調整が終わったら、カバーを元通りに取り付けてください。

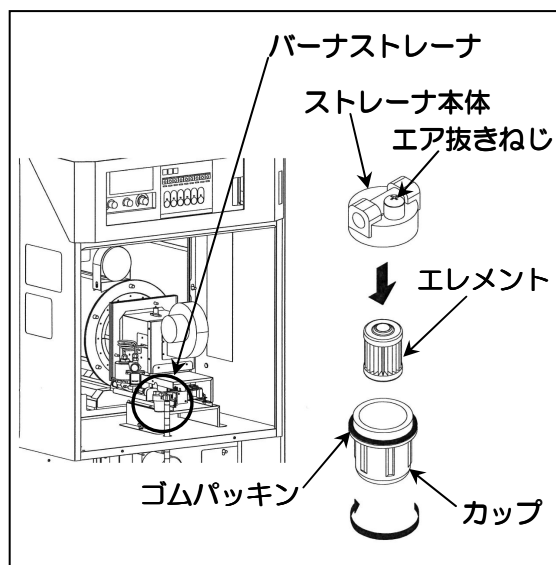


8.7 バーナストレーナの洗浄の方法

- バーナストレーナに水やゴミがたまっていたら、ストレーナを分解して掃除をしてください。

洗浄は、下記の手順で行ってください。

- ① カップを図の矢印の方向に回してゆるめると、エレメントとゴムパッキンをはずすことができます。
- ② エレメントやカップをきれいな灯油で洗浄してください。

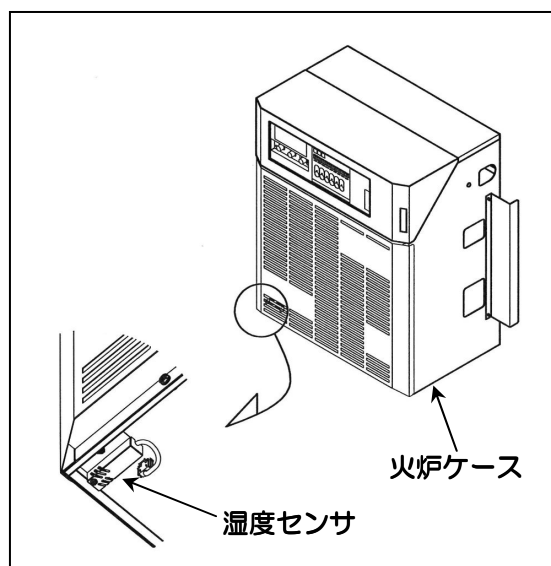


- ③ カップにきれいな灯油をいっぱいに入れてください。
- ④ ①と逆の手順でカップを締め付けてください。

- 掃除がおわったら、カバー類を元通りに取り付けてください。

8.8 湿度センサの点検

- 湿度センサにゴミやホコリが付着すると、正確な外気湿度を感知できなくなります。ブロウまたはやわらかいハケでゴミやホコリを取り除いてください。



8.9 消耗品

本乾燥機の部品で次の部品は消耗品となっております。
点検時消耗が激しいときには新品と交換してください。

No.	部品名	コード	数量	備考／（交換の目安）
1	シャッタベルト	123320-110600	2	シャッタドラム(750 時間)
2	ベアリング	121750-600500	2	
3	下スクリュウコンベヤ	121335-111100	1	下スクリュウコンベヤ (750 時間)
4	丸フランジユニット 206	123180-114702	2	
5	VベルトLA-34	251313-034	1	
6	排塵フレキ	123101-231701	1	φ90×700
7	ダクトホース	123101-230700	1	折形 170×7000
8	排塵フレキ870	123130-230401	1	φ90×870
9	排湿ダクト（排風ダクト）	121770-400800	1	φ690×3500
10	ベアリング 6203ZZ	241160-006203	2	昇降機下平プーリ (750 時間)
11	オイルシールSM	247111-017040	2	
12	ライナ	123370-510401	1	昇降機出口（750 時間）
13	ベアリング 6203UUJ	241140-006203	2	昇降機上平プーリ（750 時間）
14	VベルトLA-52	251313-052	1	昇降機モータ・均分機（750 時間）
15	VベルトLA-55	251313-055	1	均分機・昇降機（750 時間）
16	バケットベルト（30石）	123413-520200	1	昇降機（750 時間）
	バケットベルト（35石）	123412-520200		
	バケットベルト（40石）	123323-520200		
	バケットベルト（45石）	123322-520200		
	バケットベルト（50石）	123409-520300		
17	バケット（30石）	121850-504500	72	昇降機（750 時間）
	バケット（35石）		78	
	バケット（40石）		84	
	バケット（45石）		90	
	バケット（50石）		96	
18	上スクリュウコンベヤ	121335-610600	1	上スクリュウコンベヤ (750 時間)
19	ベアリング	121750-600500	1	
20	排出調節板	121335-610900	2	
21	排出パイプA（長）	121508-5403T0	4	φ125×L914
22	排出パイプB（短）s	121850-9208T0	1	φ125×L300
23	排出フレキ	123302-920700	1	φ129×L450

第 9 章

格 納 保 管

⚠ 危険

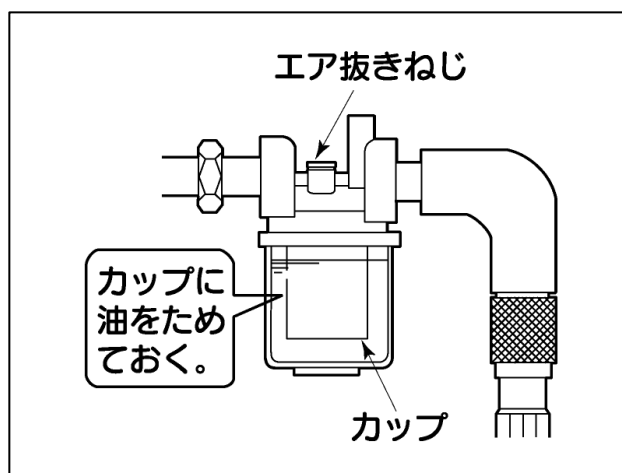
- 本乾燥機の格納保管の処置を行うときは、必ず電源スイッチを「OFF」にし、元電源側のコンセントからプラグを抜いてください。漏電による死亡事故につながる恐れがあります。また、誰かが誤ってスイッチを押してしまう恐れがあり、大変危険です。

- 本乾燥機を当分の期間使用しないで格納する場合には、各部が長時間の保管に耐えられ、次の再使用に際してスムーズに運転ができるよう、下記の要領で手当てをして保管することが必要です。

● 保管要領

(1) バーナストレーナ

- バーナの燃料ポンプ内部の乾燥を防止するため、バーナストレーナのカップに灯油をためた状態で保管してください。
- 余った灯油は、灯油の購入店に処分を依頼してください。
- バーナを燃料切れの状態では保管しないでください。内部が乾燥によって固着し、バーナの故障につながります。



(2) 乾燥機内残留穀物の掃除

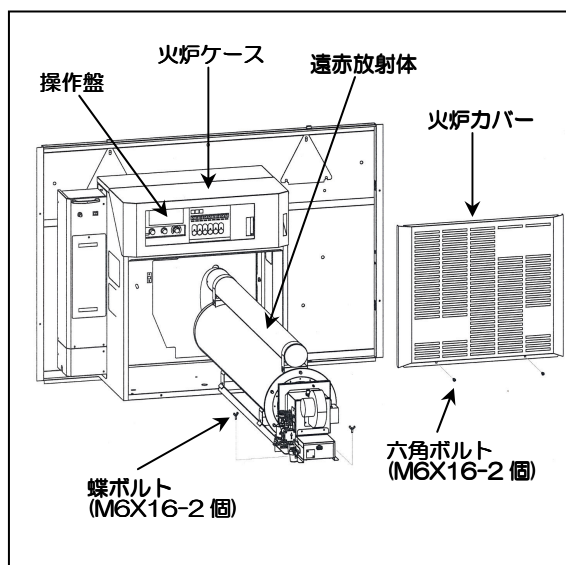
- 本乾燥機内部の残留穀物を排出して、きれいに掃除してください。
 - 「残留穀物の掃除の方法」の項（127 ページ）を参照してください。

(3) 風胴内の掃除

① 火炉カバーをはずしてください。

- 火炉カバーは、六角ボルト（M6×16-2個）で固定されています。

火炉カバーをはずすときは、上に持ち上げてから手前に引いてください。



② バーナからコードをはずし、バーナを固定している蝶ボルト（M6×16-2個）をはずしてください。

③ バーナ部を両脇から抱え、持ち上げるようにして、バーナと遠赤放射体を引き出してください。

- この時、火炉ケースの前に置き台等を準備し、バーナと遠赤放射体をのせるようにしてください。

④ 風胴内を点検し、ゴミなどがたまっていたら掃除をしてください。

⑤ 遠赤放射体表面の掃除は、ブロワまたはやわらかいハケで表面のゴミ・ほこりを取り除いてください。

⚠ 注意

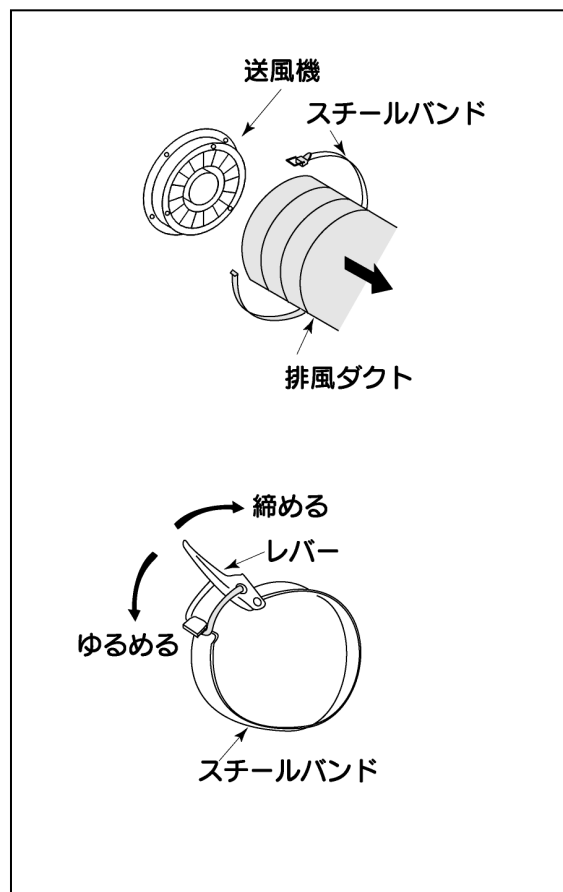
- バーナと遠赤放射体を引き出すときは、しっかり持っておこない、火炉ケースの前に置き台等を準備し、それにのせるようにしてください。重量物（約30kg）なので落として重傷を負うことがあります。

(4) 送風機

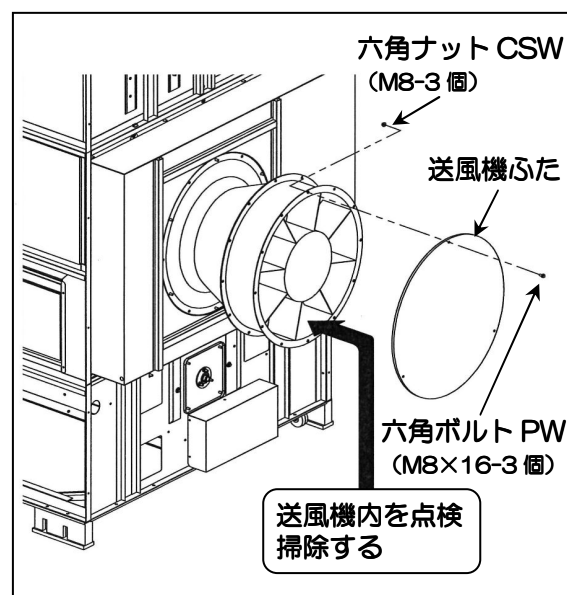
① スチールバンドをゆるめてはずしてください。

② 排風ダクトをとりはずしてください。

③ 送風機内を点検し、ゴミなどがたまっていたら掃除をしてください。



④ ねずみ侵入防止のために、付属の送風機ふたを取り付けてください。



注意

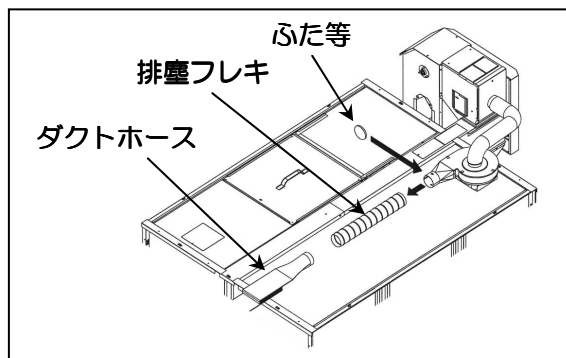
- 送風機を取りはずすときは、二人でしっかり持っておこなってください。重量物（約60kg）なので、落として重傷を負うことがあります。

(5) 排塵機

⚠ 危険

- 下記の作業は高所作業となり大変危険です。下記の作業は自分でおこなわず、購入先へ依頼してください。

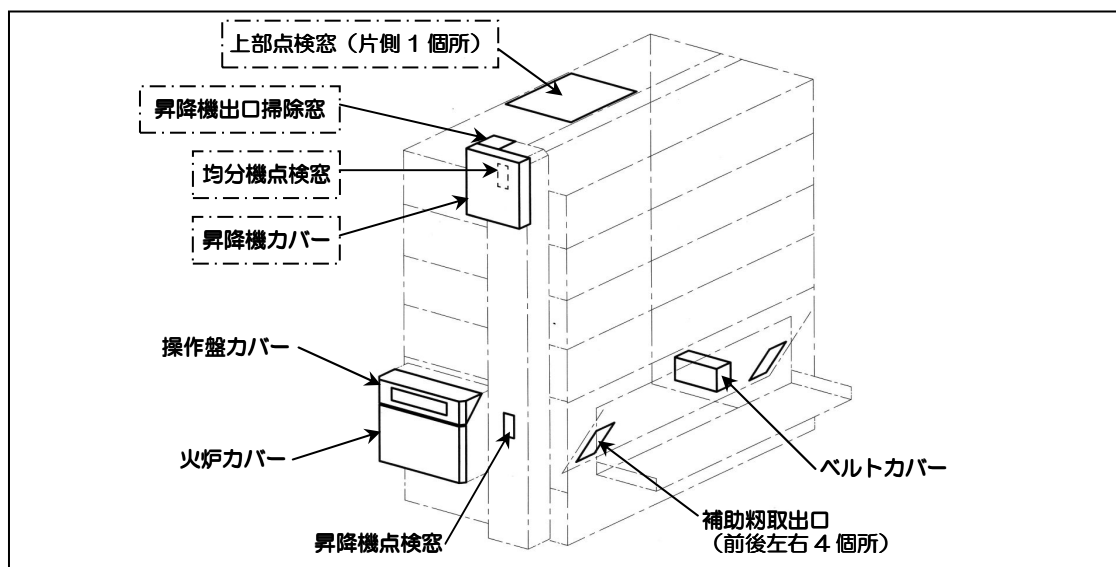
- ① 排塵機の排塵フレキを取りはずしてください。
- ② 排塵機の出口には、ねずみ侵入防止のために、適当なふたや栓等を取り付けてください。



(6) その他のねずみ対策

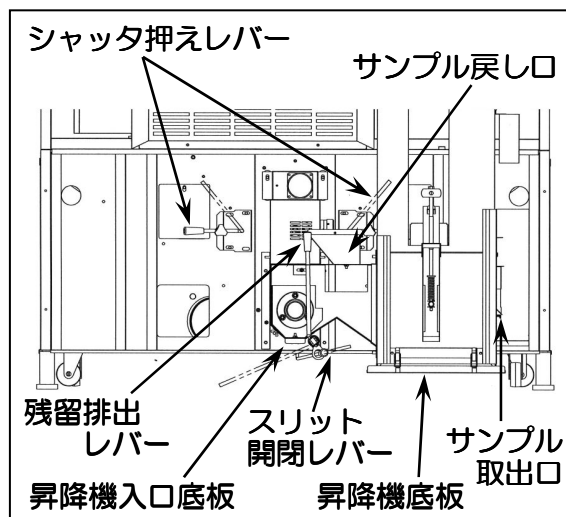
⚠ 危険

- 下図二点鎖線（-----）内の点検・確認は高所作業になり大変危険です。点検・確認は自分でおこなわず、購入先に依頼してください。



- ① 昇降機カバー、操作盤カバー、火炉カバーおよびベルトカバーが取り付けられていることを確認してください。
- ② 上部点検窓、均分機点検窓、補助粉取出口、昇降機出口掃除窓、および昇降機点検窓が閉じていることを確認してください。

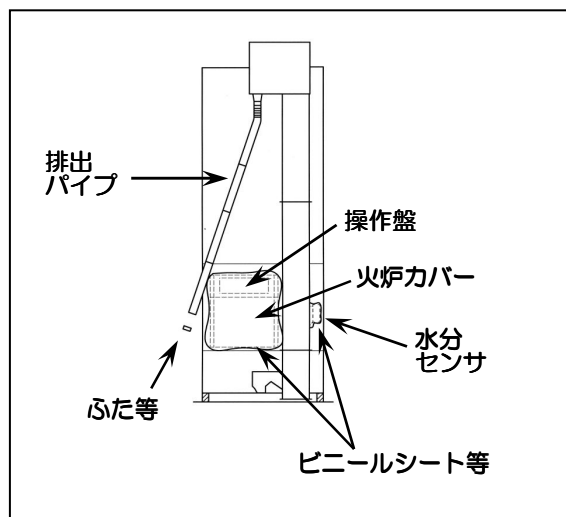
- ③ シャッタ押えレバー、スリット開閉レバー、残留排出レバー、昇降機入口底板、ホッパふた、サンプル取出口、サンプル戻し口および昇降機底板が閉じられていることを確認してください。



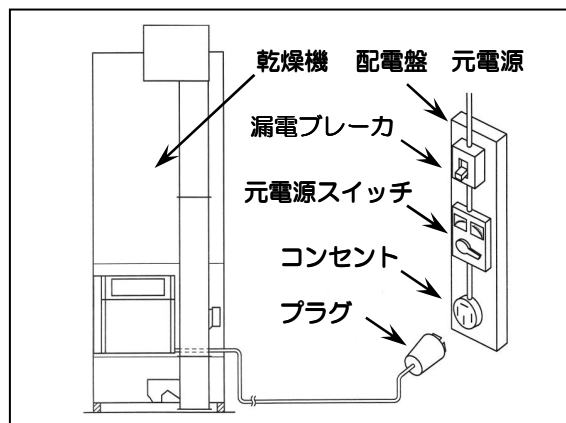
- ④ 排出パイプやスローワパイプ（オプション）などの出口にも、ねずみ侵入防止のために、適当なふたや栓等を取り付けてください。

(7) 電気部品

- ① 操作盤、水分センサ、バーナ部および各モータ部には、湿気や雨水などが入らないようにビニールシート等をかぶせて保管してください。



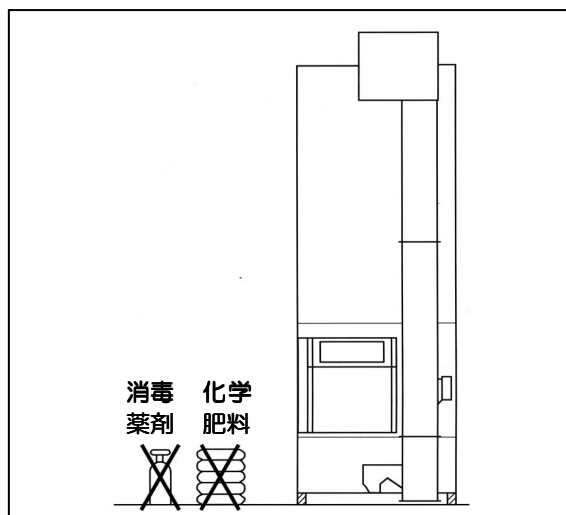
- ② 元電源側のコンセントからプラグを抜いておいてください。



⚠ 注意

● 電源コードは元からはずしておいてください。電源コードを差し込んだまま長時間保管しておくと、雷などの影響で操作盤等が損傷することがあります。

- ③ 格納されている乾燥機の近くには、アンモニア、イオウ、塩素、酸などの化学肥料や消毒薬剤を置かないでください。



⚠ 注意

- 本乾燥機のそばには、化学薬品類を置かないでください。化学薬品類を近づけると、反応を起こして、故障の原因になることがあります。

お客さま相談窓口

製造元	株式会社	山本製作所
農機営業部	☎	(0237) 43-8811
北海道営業所	☎	(0126) 22-1958
東北営業所	☎	(0237) 43-8828
関東営業所	☎	(0285) 25-2011
北越営業所	☎	(025) 383-1018
東海営業所	☎	(0566) 75-8001
大阪営業所	☎	(06) 4863-7611
岡山営業所	☎	(086) 296-6300
四国営業所	☎	(087) 879-4555
福岡営業所	☎	(092) 504-8171
南九州営業所	☎	(0986) 38-3120

補修用部品の供給年限について

この製品の補修用部品の供給年限（期間）は、製造打ち切り後15年といたします。

ただし、供給年限内であっても、特殊部品につきましては、納期等についてご相談させていただく場合もあります。

補修用部品の供給は、原則的には、上記の供給年限で終了いたしますが、供給年限経過後であっても、部品供給のご要請があった場合には、納期および価格についてご相談させていただきます。

製造元 株式会社 **山本製作所**

本社 山形県天童市
東根事業所 〒999-3701 山形県東根市大字東根甲 5800-1
TEL (0237) 43-3411 (代)