

ハイパー乾燥機

ウインディビルド

BUILD

取扱説明書

30VAR2

35VAR2

40VAR2


45VAR2

50VAR2

55VAR2



安全上の大切なお知らせ

- 本機を取り扱う場合には、正しい方法で正しく取り扱うことが大切です。正しい取扱い方をしないと、予期しない事故を引き起こし、人身傷害や財産の損壊を起こす恐れがあります。
- 本機を改造しないでください。
- 本書では、予想できる限りの危険な状況をあらかじめ知っておいていただくために、警告の内容によって危険な状況を、そのアラートシンボルマーク（)とシグナルワード（危険、警告、注意）により表示しています。



この表示は、指示に従わなかった場合、死亡または重傷を負うことに至る切迫した危険状況を示します。



この表示は、指示に従わなかった場合、死亡または重傷を負う可能性のある危険状況を示します。



この表示は、指示に従わなかった場合、重傷または中程度の傷害を負う可能性のある危険状況を示します。



この表示は、指示に従わなかった場合、物的損害の発生のみが予測されるような種類の危険状況を示します。

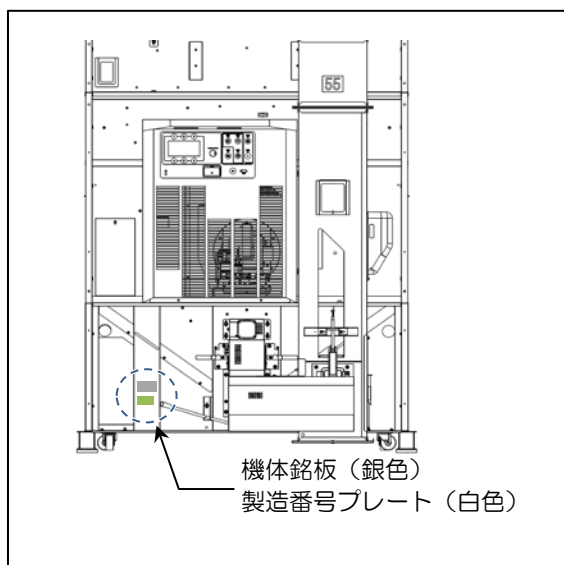
- 本機は、粳・麦専用の乾燥機として設計してあります。その他の用途では使用できません。

- 本機の取扱いについては、定められた管理者が、必ず安全運転教育を受けておこなってください。

はじめに

お買上げありがとうございました。

- 本書は、ハイパー乾燥機 30VAR2、35VAR2、40VAR2、45VAR2、50VAR2、55VAR2の安全に関する事項、運転手順および点検整備の手順を説明しています。
- 本書をよく読んで理解してから、本書の指示に従って本機の運転および点検整備をしてください。
 - 初めて使う方は、まず全体をよく読んでください。使ったことのある方は、少しでも疑問が生じたら、もう一度読んで確かめてください。
 - 本機を他の人に操作させる場合も、本書を読んで理解するように十分指導してください。
 - 操作するときの重要な取扱いについては、その内容を線で囲み「注記」の文字を付してあります。
 - 本書は、本機のそばにおいて、いつでも誰でも参照できるようにしておいてください。もし、本書を紛失した場合は、購入先へ依頼して取り寄せ、必ず備え付けておいてください。
 - 本書に用いた写真や図は、本書を制作した時点のものです。製品改良により設計変更をすることがありますので、外観が本書の写真や図と部分的に異なることがあります。しかし、手順は同じですので、本書の指示に従ってください。
- 本機の製造番号プレートおよび機体銘板は、図示の位置に貼り付けてあります。本機についてお問合せのときは、機体銘板の「区分」および製造番号プレートの「製造番号」をお知らせください。
- 本機または本書についてご質問などありましたら、購入先にお問合せください。
- 本機を国外へ持ち出した場合に当該国での使用に対し、事故などによる補償などの問題が発生しても、当社は直接・間接を問わず一切の責任を免除させていただきます。



も く じ

(表紙裏)	▲ 安全上の大切なお知らせ	ページ
	はじめに	I
第1章	安全	1
1. 1	安全に関する重要警告事項	1
1. 2	運転に関する重要警告事項	2
1. 3	火災予防に関する重要警告事項	4
1. 4	「警告ラベル」の貼付位置	8
第2章	製品の概要	15
2. 1	仕様	15
2. 1. 1	主要諸元	15
2. 1. 2	外形寸法図	16
2. 1. 3	モータ出力	16
2. 1. 4	各部の規格	18
2. 2	各部の名称	20
2. 2. 1	本体各部の名称	20
2. 2. 2	操作盤の名称	21
2. 2. 3	バーナ安全装置の名称	22
2. 3	運転装置の構造・機能	23
2. 3. 1	本体各装置の作動	23
2. 3. 2	インバータ風量制御	25
2. 3. 3	自動水分制御	26
2. 3. 4	過速乾燥防止制御	28
2. 3. 5	操作盤の作動	28
2. 3. 6	バーナ安全装置の機能	32
第3章	穀物乾燥の基礎知識	33
3. 1	水分バラツキ・水分ムラと調質乾燥	33
3. 2	粳の水分管理	35
3. 3	小麦の乾燥時の注意	36
3. 4	ビール麦の乾燥時の注意	36
3. 5	その他の乾燥時の注意	37

第4章	運転前の準備	39
4. 1	排風ダクトの取付け	39
4. 2	排塵ホースの取付け	40
4. 3	安全の確認	41
4. 4	給油	44
4. 5	燃料配管のエア抜き	45
4. 6	電源の確認	46
4. 7	回転方向の確認	50
4. 8	セルフチェック	51
4. 8. 1	セルフチェックの概要	52
4. 8. 2	セルフチェックの要領	53
4. 8. 3	セルフチェックの履歴	55
第5章	運転操作	57
5. 1	張込運転	57
5. 1. 1	張込運転の要領	57
5. 1. 2	張込運転の操作手順	58
5. 1. 3	水分測定の手順	60
5. 2	循環運転	62
5. 2. 1	循環運転の要領	62
5. 2. 2	攪拌運転の要領	63
5. 2. 3	循環運転の操作手順	64
5. 2. 4	攪拌運転の操作手順	64
5. 2. 5	水分測定の手順	65
5. 2. 6	サンプルの取出し手順	66
5. 3	乾燥運転	67
5. 3. 1	穀物種類の設定	69
5. 3. 2	仕上水分の設定	70
5. 3. 3	張込量の設定	71
5. 3. 4	乾燥速度の設定	74
5. 3. 5	乾燥運転の操作手順	77
5. 3. 6	乾燥履歴の表示	80
5. 4	排出運転	82
5. 4. 1	排出運転の要領	82
5. 4. 2	排出運転の操作手順	84
5. 5	送風運転	85
5. 5. 1	送風運転の操作手順	85

5. 6	その他の設定	86
5. 6. 1	設定変更の方法	88
5. 6. 2	水分補正の設定	89
5. 6. 3	シンプル表示の設定	90
5. 6. 4	低温仕上りの設定	91
5. 6. 5	排出自動停止の設定	91
5. 6. 6	排出量調節の設定	92
第6章	調質（休止）乾燥の方法	93
6. 1	おまかせ乾燥運転の設定	95
6. 2	仕上予約モードの設定	100
6. 3	水分休止モードの設定	101
6. 4	プログラムタイマ運転の設定	102
第7章	故障診断	103
7. 1	異常発生時の動作	104
7. 2	異常発生時の表示	105
7. 3	異常現象別処置要領	109
第8章	点検・調節・整備	117
8. 1	バケットベルトの点検・調節	118
8. 2	下部Vベルトの点検	120
8. 3	排塵機の吸引調節	120
8. 4	ホッパの開閉と調節	121
8. 5	残留穀物の掃除の方法	122
8. 6	乾燥機内部の掃除の方法	124
8. 7	バーナストレーナの洗浄の方法	125
8. 8	外気温湿度センサの点検	126
8. 9	操作盤内部	127
8. 9. 1	初期設定	129
8. 9. 2	日付と時刻	131
8. 10	本体各部のコネクタ接続図	132
8. 10. 1	操作盤のコネクタ	133
8. 10. 2	バーナのコネクタ	135
8. 11	消耗品	136
第9章	格納保管	137

第 1 章

安 全

- 本機の手扱いは始める前に、必ず下記の重要警告事項を読んで、理解してください。

1. 1 安全に関する重要警告事項

⚠ 危険

1. 安全上の基本的な危険事項

(1) 子供を本機のそばで遊ばせないでください。子供は本機のスイッチ類をさわることがあり、重大な人身事故を起こす恐れがあります。

(2) 作業をするときは、右図のような作業にあったきちんとした服装でおこなってください。機械に巻き込まれたりする恐れがあります。

点検・整備をするときは、右図のような服装にくわえて、必要に応じてヘルメット、防護メガネ、手袋、マスクを着用してください。

(3) 二人以上で作業をするときは、安全のために声を掛け合っておこなってください。一方の人が誤ってスイッチを押してしまうと、人身事故を起こす恐れがあります。

(4) 本機の屋根に上がらないでください。屋根に上がると、転落して、死亡する恐れがあります。

(5) はしごにのぼらないでください。はしごにのぼると転落し、重傷を負う恐れがあります。「フルハーネス型墜落制止用器具使用従事者特別教育」を受講したサービスマン以外は、はしごにのぼらないでください。

サービスマンは、フルハーネス型墜落制止用器具を着用し、必ず純正オプションのはしごを使用してください。

また、はしごを使用しないときは本体からはずしてください。



⚠ 危険

(6) 次に挙げる人は、作業をしないでください。

- ① 飲酒し、酒気を帯びている人
- ② 薬剤を服用し、作業に支障のある人
- ③ 病気、負傷、過労などにより、正常な作業が困難な人
- ④ 年少者（18歳未満）

2. 据付け時の危険事項

- (1) 据付場所は、運転操作・点検・調節・整備ができる明るい場所にしてください。暗い場所で運転操作・点検・調節・整備をすると、重大な事故を起こす恐れがあります。
- (2) 据付場所は、下記の条件を満たす場所にしてください。軟弱な地面や水平でない場所に設置すると、運転中に傾いてしまう恐れがあります。
 - コンクリートなどの不燃材料で作られた水平な場所であること。
 - 本機の全質量（仕様の項に明記）に長期間、十分耐えられる場所であること。
- (3) 運転時は排風ダクトの出口を屋外に出してください。屋内作業では排気ガスが充満し、重大な人身事故を起こす恐れがあります。

1. 2 運転に関する重要警告事項

- 本機の運転を始める前に、必ず下記の重要警告事項を読んで理解してください。

⚠ 危険

1. 安全上の基本的危険事項

- (1) 本機を運転するときは、本書の指示に従ってください。誤った取扱いをすると、死亡事故につながる恐れがあります。

2. 運転に関する危険事項

- (1) おまかせ乾燥、仕上予約および水分休止乾燥、プログラムタイマ機能で運転中に休止が入る運転をしているとき、休止中は本機が停止していても運転中ですから、本機内に入ることや、点検・調節・整備をおこなうことは絶対にしないでください。突然動いて、重大な人身事故を起こす恐れがあります。また、周囲の人に、本機のそばに近づかないよう指示するなど、周囲の安全をよく確認してから運転してください。

⚠ 危険**3. 電源に関する危険事項**

- (1) 元電源および電源コードは必ずアースに接続してください。アースに接続しないと、漏電時、死亡事故の原因となる恐れがあります。
- (2) 本体および操作盤から必ずアースに接続してください。アースに接続しないと、漏電時、死亡事故の原因となる恐れがあります。

4. 燃料に関する危険事項

- (1) 燃料は、必ずJIS1号灯油を使用してください。他の燃料を使用すると、爆発を起こす恐れがあります。
- (2) ポリタンクや給油ポンプなど、燃料を扱う器具は他の燃料と共用しないでください。燃焼不良の原因となることがあります。

5. 点検・調節・整備に関する危険事項

- (1) 本機の点検・調節・整備をおこなうときは、必ず電源スイッチを『切』にし、元電源側のコンセントからプラグを抜いてください。感電による死亡事故につながる恐れがあります。また、誰かが誤ってスイッチを押してしまう恐れがあり、大変危険です。

⚠ 警告

- (1) 運転中は、無人運転をしないでください。やむを得ず本機のそばを離れるときは、2～3時間に1度の見回りをおこない、本機が正常に動いていることを確認してください。故障に気づかないで、そのまま運転し続けると、火災などの重大な事故を起こす恐れがあります。
- (2) 運転中または燃焼中は、火炉カバーを開けないでください。運転中または燃焼中に開けると、火傷や思わぬ事故につながる恐れがあります。
- (3) 乾燥運転時に本機を停止する場合は、緊急停止する場合を除き、主電源を切って停止しないでください。停止スイッチを押さないと冷却運転されずただちに停止するため、遠赤放射体内の不燃ガスが異音とともに火炉カバーより噴き出し、火傷や思わぬ事故につながる恐れがあります。

⚠ 警告

- (4) 乾燥運転後、火炉カバーをはずし点検・調節・整備をおこなうときは、乾燥運転停止後、さらに送風運転をおこない、バーナ・遠赤放射体部を十分に冷やしてください。接触すると、火傷や思わぬ事故につながる恐れがあります。さわるときは手袋を使用してください。
- (5) 本機の点検・調節・整備で本機内に照明が必要なときは、必ず懐中電灯を使用してください。コンセントから引いた電灯を本機内に入れると、鉄板の端などでコードが損傷して漏電し、重大な人身事故を起こす恐れがあります。
- (6) 電気のコードを通路上に配置しないでください。つまりいて人身事故を起こす恐れがあります。

1. 3 火災予防に関する重要警告事項

- 下記の項目は、火災を発生する原因となる恐れがあるので必ず守ってください。

⚠ 危険

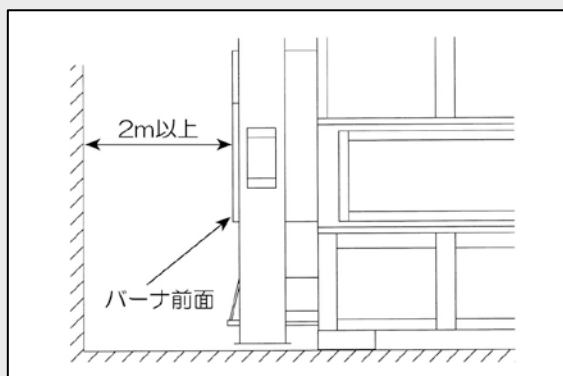
1. 燃料に関する火災予防事項

- (1) 給油するときは、火気を絶対に近づけないでください。

⚠ 警告

1. 据付け時の火災予防事項

- (1) 本機のバーナ前面を、壁や遮へい物から2m以上離れた位置に設置してください。



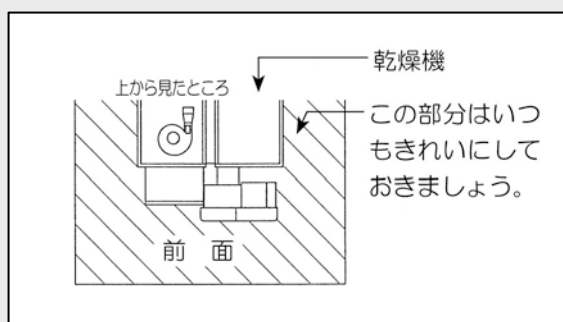
- (2) 本機は、バーナ前面を除いた各側面が壁から50cm以上離れるように設置してください。
- (3) 排風ダクトは、できるだけまっすぐに取り付けてください。絞り込んだり、急な曲げ方をしたりしないでください。また、ダクトの出口から1m以内には遮へい物を置かないでください。

⚠ 警告

2. バーナに関する火災予防事項

- (1) 本機を使用する時期が近づいたら、必ず風胴内部・火炉カバー・火炉ケース内部を掃除・点検してください。
遠赤放射体表面の掃除は、遠赤放射体を本機から引き出し、ブロワまたはやわらかいハケで表面のごみ・ほこりを取り除いてください。
- 「8. 6 乾燥機内部の掃除の方法」を参照してください。

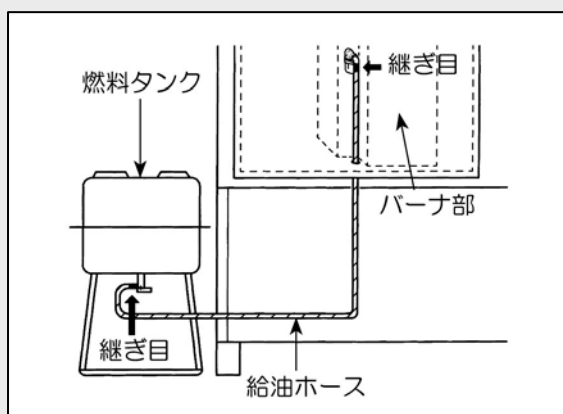
- (2) バーナ前面およびその周辺の床面などは、きれいに掃除し、燃えやすいものがないようにしてください。



- (3) サービスマン以外は、バーナ各部の分解・調節・整備をしないでください。
(4) バーナの安全装置をはずしての運転は、絶対にしないでください。
(5) 本機の上から燃えやすいものが火炉カバー付近に落下しないようにしてください。

3. 燃料に関する火災予防事項

- (1) 給油ホースの継ぎ目に油漏れが発見された場合は、原因を調べて修理するまでは、運転をしないでください。



- (2) こぼれた灯油は、必ずきれいに拭き取ってください。
(3) 運転中に給油の必要が生じた場合は、本機が停止したことを確認してから燃料を補給してください。
(4) 燃料タンクは、できるだけバーナから離して水平に据え付けてください。
(5) 給油ホース（フレキシブルチューブ）は、純正部品を使用してください。
(6) 作業終了後、燃料タンクのコックを『閉』の位置に合わせてください。思いがけないこと（地震や、ホースをひっかけるなど）で灯油が漏れる恐れがあります。



4. 乾燥運転停止時における火災予防事項

- (1) 乾燥運転時に本機を停止する場合は、緊急停止する場合を除き、主電源を切って停止しないでください。停止スイッチを押さないと冷却運転されずただちに停止するため、遠赤放射体内の不燃ガスが異音とともに火炉カバーより噴き出し、火傷や思わぬ事故につながる恐れがあります。
- (2) 乾燥運転中、停電・緊急停止などで瞬時に本機を停止した場合は、火炉カバー前面に立たないでください。遠赤放射体内の不燃ガスが異音とともに火炉カバーより噴き出し、火傷や思わぬ事故につながる恐れがあります。また、再通電したら、周囲の安全を確認してから乾燥運転をおこなってください。

5. 電源に関する火災予防事項

- (1) コード類は、電気用品安全法の適合マーク（PSE）製品を使用してください。
- (2) 配線は、電気工事会社に相談の上、内線規程に従って実施してください。
- (3) 元電源は、漏電ブレーカの付いた専用電源に接続してください。
- (4) 損傷したコード類は、使用しないでください。

6. 初期消火に関する火災予防事項

- (1) 乾燥運転中は、常に有効期限内の消火器を本機の近辺に備え付けてください。初期消火に役立ちます。

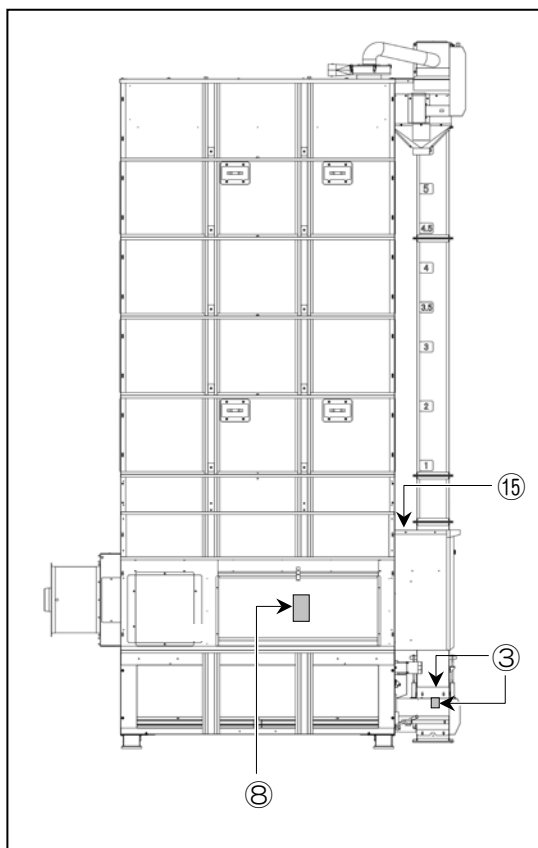
—MEMO—

1. 4 「警告ラベル」の貼付位置

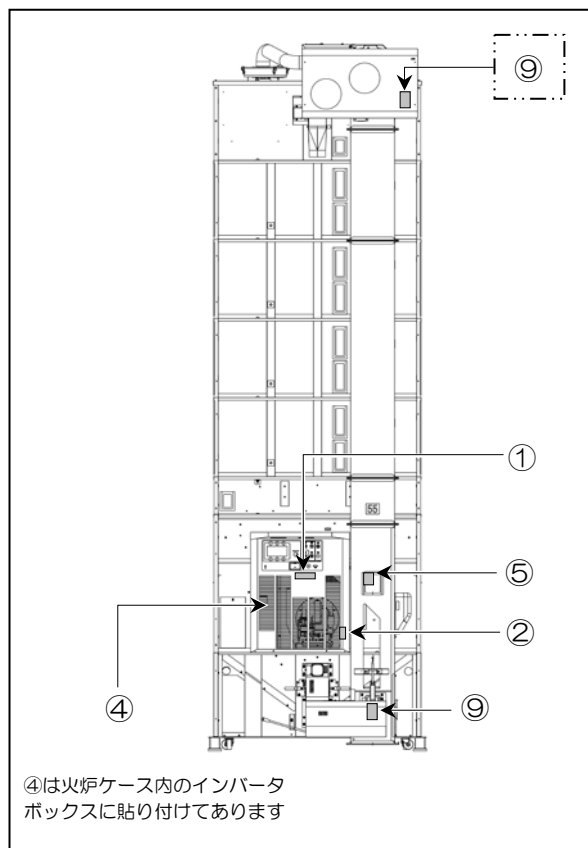
- 「警告ラベル」は、図示の位置に貼り付けてあります。
- この「警告ラベル」には、「危険マーク」・「警告マーク」・「注意マーク」の3種類があります。これらの警告の内容は、本書の最初の「**▲** 安全上の大切なお知らせ」のところで説明しましたことと同じです。必ずその指示に従ってください。
- これらの「警告ラベル」およびその他のラベルは、いつもきれいにし、人に見えるようにしておいてください。ラベルが紛失あるいは損傷した場合は、購入先から取り寄せ、所定の場所に貼り付けてください。
- 二点鎖線（ ———— ）内は、サービスマン用の「警告ラベル」です。

注 記

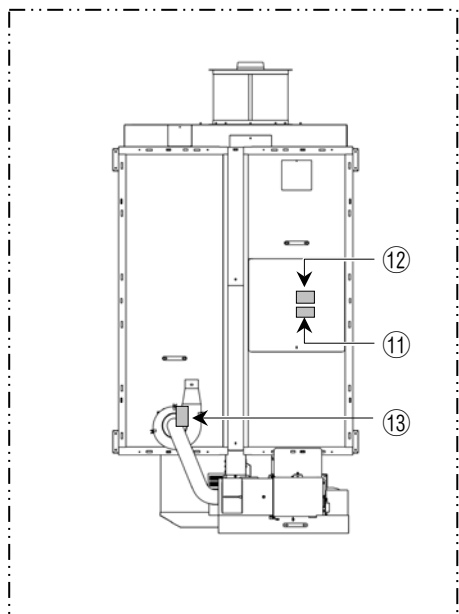
- 本機の右側または左側とは、操作する人が本機の前面に向かって立った位置での右または左を指します。



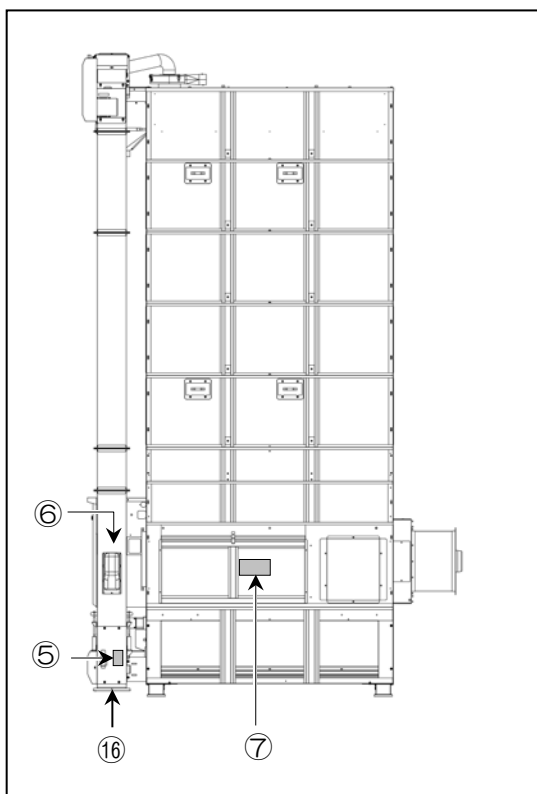
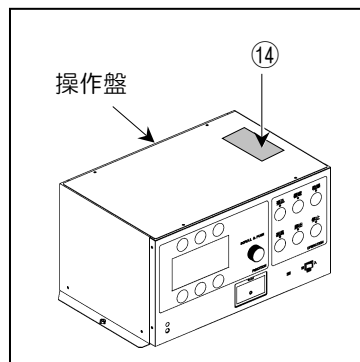
(左側面)



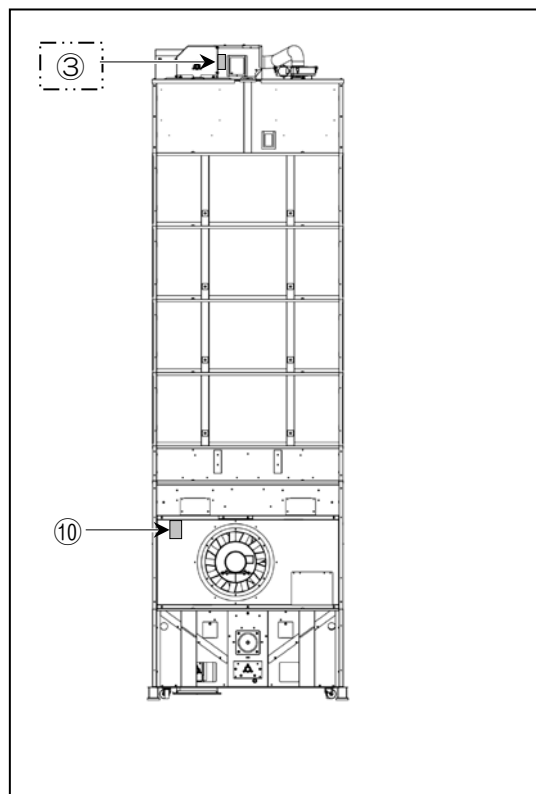
(前面)



(頂面)



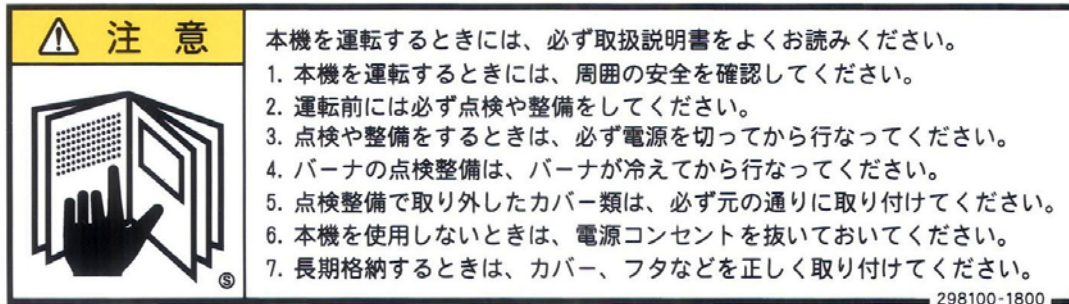
(右側面)



(後面)

① 取扱注意マーク

(部品コード：298100-1800)



② 火傷警告マーク

(部品コード：297501-0400)



③ スクリュー注意マーク

(部品コード：297103-0501)



④ 感電警告マーク

(部品コード：297503-0500)



⑤ バケット注意マーク

(部品コード：297100-0600)



⑥ 水分センサ注意マーク

(部品コード：298101-0800)



⑦ ホッパ注意マーク

(部品コード：297125-2480)



⑧ スクリュー注意マーク
 (部品コード：297103-0801)



⑨ ベルト注意マーク
 (部品コード：297101-0601)



⑩ プロペラ注意マーク
 (部品コード：297106-0800)



⑪ 転落危険マーク
 (部品コード：297715-0800)



⑫ 均分機警告マーク

(部品コード：297500-0801)



⑬ プロペラ注意マーク

(部品コード：297102-0601)



⑭ 感電警告マーク

(部品コード：297503-0800)



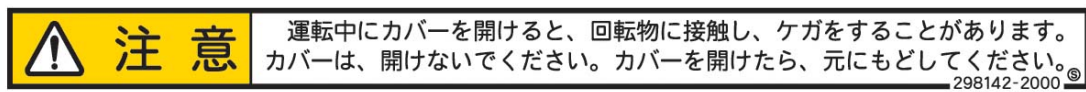
⑮ 転落危険マーク

(部品コード：297716-0600)



⑯ カバー注意マーク

(部品コード：298142-2000)



第 2 章

製品の概要

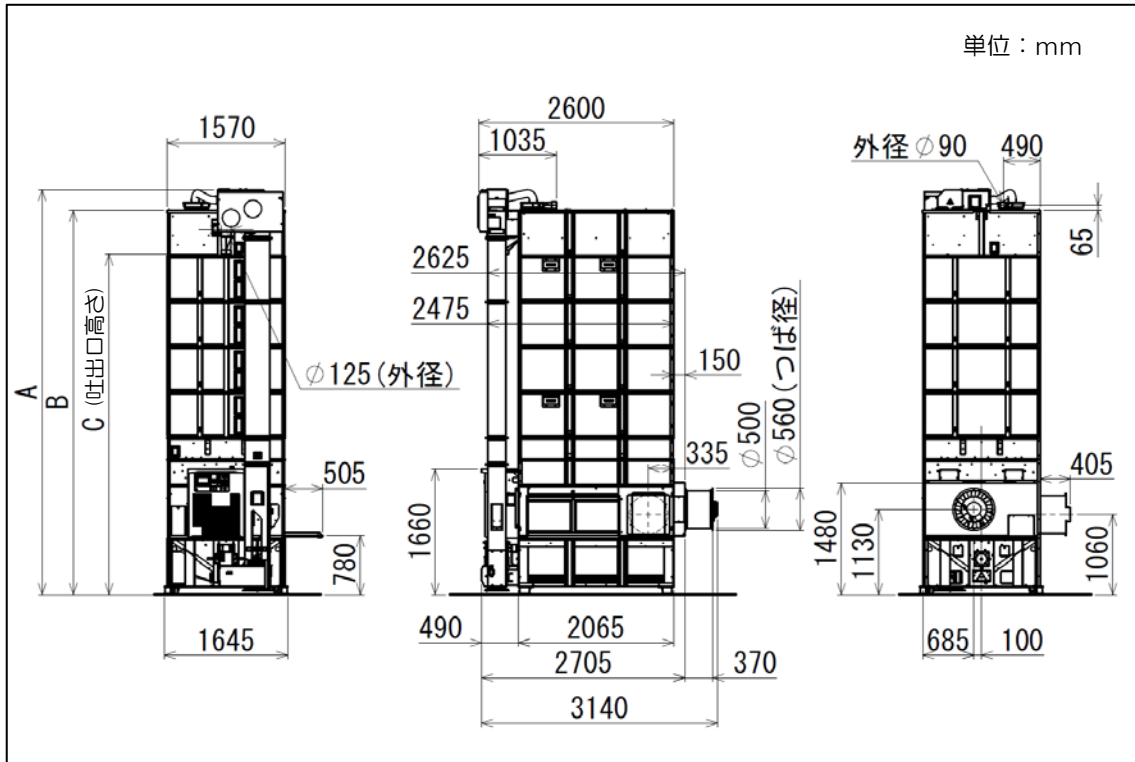
2. 1 仕様

2. 1. 1 主要諸元

- (1) 主要諸元の仕様値は、農業機械主要諸元記載要領に基づきます。
- (2) オプションについての仕様は、各々のオプション用の「取扱説明書」を参照してください。

項 目		単位	仕 様						
型 式		-	30VAR2	35VAR2	40VAR2	45VAR2	50VAR2	55VAR2	
穀物の種類と 処理量(1回分)	粳(560 k g/m ³)	k g	900~3000	900~3500	900~4000	900~4500	900~5000	900~5500	
	小麦(680 k g/m ³)	k g	1100~3600	1100~4200	1100~4800	1100~5400	1100~6000	1100~6600	
機 体 寸 法	全 長	mm	3180						
	全 幅	mm	1570						
	全 高	mm	3870	4170	4470	4770	5070	5370	
機体質量(全質量)		k g	1050(約4650)	1080(約5280)	1110(約5910)	1140(約6540)	1170(約7170)	1200(約7800)	
送 風 機	型 式 名	-	F X A 5 0 E						
	種 類	-	斜軸流式						
	常用回転速度	rpm	1 3 5 0 (工場出荷) / 1 5 8 0						
乾 燥 方 式		-	遠赤外線放射体熱風路内設置形						
バ イ ナ	型 式 名	-	H G - 8 5 A 3						
	種 類	-	ガンタイプ						
	燃焼量	ℓ/h	2. 5 ~ 9. 0						
使 用 燃 料		-	J I S 1 号灯油						
所 要 動 力	定 格 電 圧	V	三相 2 0 0						
	定 格 出 力	送 風 機	kW	1. 0 (工場出荷) / 1. 3					
		昇降機(下搬送)	kW	0. 7					
		排 塵 機	kW	0. 1					
		コントローラ	kW	0. 0 2 6					
		シャッタドラム	kW	0. 0 6					
		バーナファン	kW	0. 0 4 5					
		水分センサ	kW	0. 0 0 9					
		排 出 切 換	kW	0. 0 0 3					
		別売スローワ	kW	1. 5 (S L - 4 0 V A R) / 1. 0 (S L - 3 5 M A R)					
最大同時使用電力	kW	1. 9 4 (工場出荷) / 2. 2 4							
性 能	張込時間	粳	分	13~16	15~19	17~22	19~25	21~27	24~30
		小麦	分	20~27	23~32	26~36	29~41	33~45	36~50
	排出時間	粳	分	15~18	17~21	19~24	22~27	24~30	27~33
		小麦	分	12~14	13~17	15~19	17~22	19~24	21~26
毎時乾減率	粳	%/h	0. 7 ~ 1. 2						
	小麦	%/h	0. 7 ~ 1. 3						
諸 装 置	安 全 装 置	-	炎センサ、風圧センサ、電磁弁、過電流検出装置 感震装置、圧力センサ、熱風温度センサ						
	運 転 制 御 方 式	-	乾燥速度制御、水分自動停止制御 乾燥温度自動制御、風量自動制御						
安全性検査合格番号 (型 式 名)		-	NARO 19/102 (山本HD-30VAR)	NARO 19/103 (山本HD-35VAR)	NARO 19/104 (山本HD-40VAR)	NARO 19/105 (山本HD-45VAR)	NARO 19/106 (山本HD-50VAR)	NARO 19/107 (山本HD-55VAR)	

2. 1. 2 外形寸法図



単位：mm

型 式	30VAR2	35VAR2	40VAR2	45VAR2	50VAR2	55VAR2
A	3870	4170	4470	4770	5070	5370
B	3595	3895	4195	4495	4795	5095
C	3005	3305	3605	3905	4205	4505

2. 1. 3 モータ出力

契約電力2kW設定（工場出荷）の場合

単位：kW

	送風機	昇降機 (下搬送)	排塵機	コント ローラ	シャッタ ドラム	バーナ ファン	水分 センサ	排 出 切 換	スローワ (7' ヨリ)	合計
出 力	1.0	0.7	0.1	0.026	0.06	0.045	0.009	0.003	1.5(1.0)	
張 込		○	○	○			○	○		0.84
+送風	○	○	○	○			○	○		1.84
循 環		○	○	○	○		○	○		0.90
+送風	○	○	○	○	○		○	○		1.90
乾 燥	○	○	○	○	○	○	○	○		1.94
排 出		○	○	○	○		○	○		0.90
+送風	○	○	○	○	○		○	○		1.90
+ｽｰｰ		○	○	○	○		○	○	○	2.40(1.90)
+送風+ｽｰｰ	○	○	○	○	○		○	○	○	3.40(2.90)

※ () 内は1.0kWのスローワ使用の場合です。
排出切換モータは開閉時のみ通電します。

契約電力3 kW以上設定の場合

単位：kW

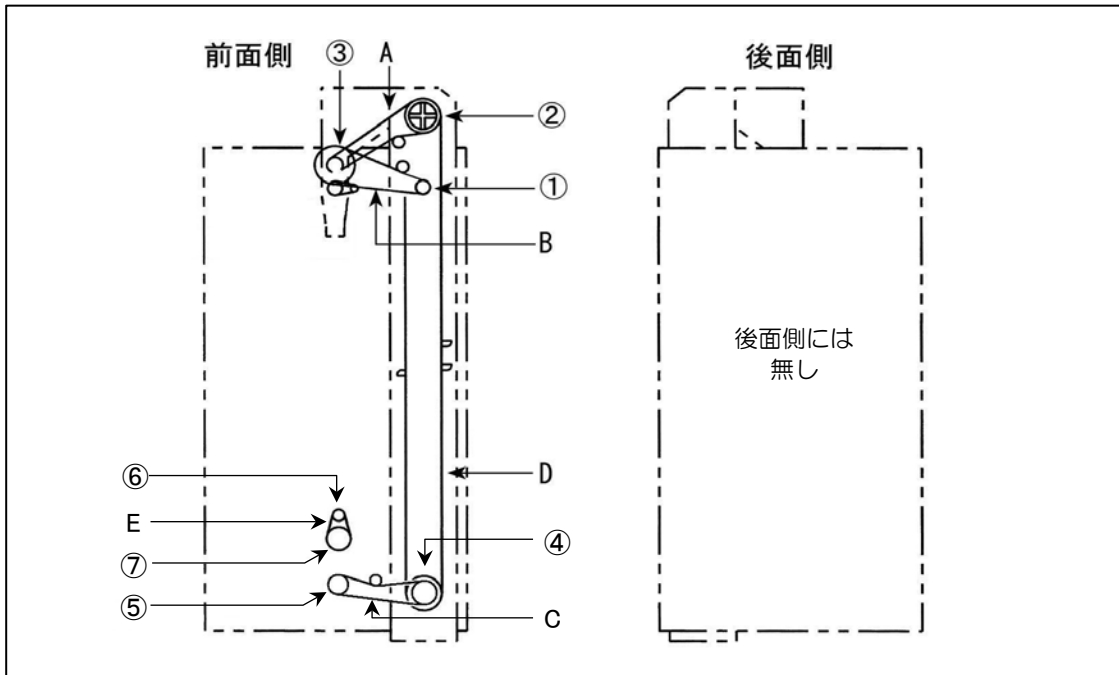
	送風機	昇降機 (下搬送)	排塵機	コント ローラ	シャッタ ドラム	バーナ ファン	水分 センサ	排 出 切 換	スローワ (オフショ)	合計
出 力	1.3	0.7	0.1	0.026	0.06	0.045	0.009	0.003	1.5(1.0)	
張 込		○	○	○			○	○		0.84
+送風	○	○	○	○			○	○		2.14
循 環		○	○	○	○		○	○		0.90
+送風	○	○	○	○	○		○	○		2.20
乾 燥	○	○	○	○	○	○	○	○		2.24
排 出		○	○	○	○		○	○		0.90
+送風	○	○	○	○	○		○	○		2.20
+スローワ		○	○	○	○		○	○	○	2.40(1.90)
+送風+スローワ	○	○	○	○	○		○	○	○	3.70(3.20)

※ () 内は1.0 kWのスローワ使用の場合です。
排出切換モータは開閉時のみ通電します。

注 記

- 電力契約2 kWで標準運転ができます(工場出荷)。
- 2 kW設定で55石まで使用可能ですが、40石以上張り込んだときや種子乾燥のとき、乾燥速度がややゆっくりになる場合があります。
- 排出運転時1.5 kWのスローワを使用する場合、電力契約3 kWが必要です。
- 排出運転時1.0 kWまたは1.5 kWのスローワと送風機を使用する場合、電力契約4 kWが必要です。
- 電力契約3 kWに設定することができます。
- 排出運転時1.5 kWのスローワを使用する場合、電力契約3 kWが必要です。
- 排出運転時1.0 kWのスローワと送風機を使用する場合、電力契約4 kWが必要です。
- 排出運転時1.5 kWのスローワと送風機を使用する場合、電力契約5 kWが必要です。
- 契約電力設定の変更は「8.9.1 初期設定」を参照してください。

2. 1. 4 各部の規格



● ベルトの規格

型 式 名			30VAR2	35VAR2	40VAR2	45VAR2	50VAR2	55VAR2
番号	名 称		規 格					
A	昇降機Vベルト		L A判 54#					
B	均分機Vベルト		L A判 71#					
C	下搬送Vベルト		L A判 46#					
D	バケット ベルト 175×2.5 幅×厚さ	ベルト 長さ (mm)	7490	8090	8690	9290	9890	10490
		バケット 個数	72	78	84	90	96	102

● プーリおよびベアリングの規格

番号	名 称	規 格	段数	ベアリングの名称・規格		個数
①	昇降機モータプーリ	A-Φ90 (50Hz) A-Φ75 (60Hz)	2	鋼板製フランジユニット SBPFS205 フェルト付		1
②	昇降機上プーリ	A-Φ200	1			
③	均分機プーリ (大)	A-Φ200	1	鋼板製フランジユニット SBPFS205 フェルト付		1
	均分機プーリ (小)	A-Φ96	1			
④	昇降機下プーリ	A-Φ129	1	深みぞ玉軸受 6204UUJ		2
⑤	下搬送プーリ	A-Φ92	1	前	鋼板製フランジユニットSBPFS204	1
				後	深みぞ玉軸受 6204UUJ	1

◎ スプロケットおよびチェーンの規格

番号	名 称	規 格
⑥	ドラムモータ sprocket	RS35 13T
⑦	シャッタドラム sprocket	RS35 40T
E	ローラチェーン	RS35 58リンク

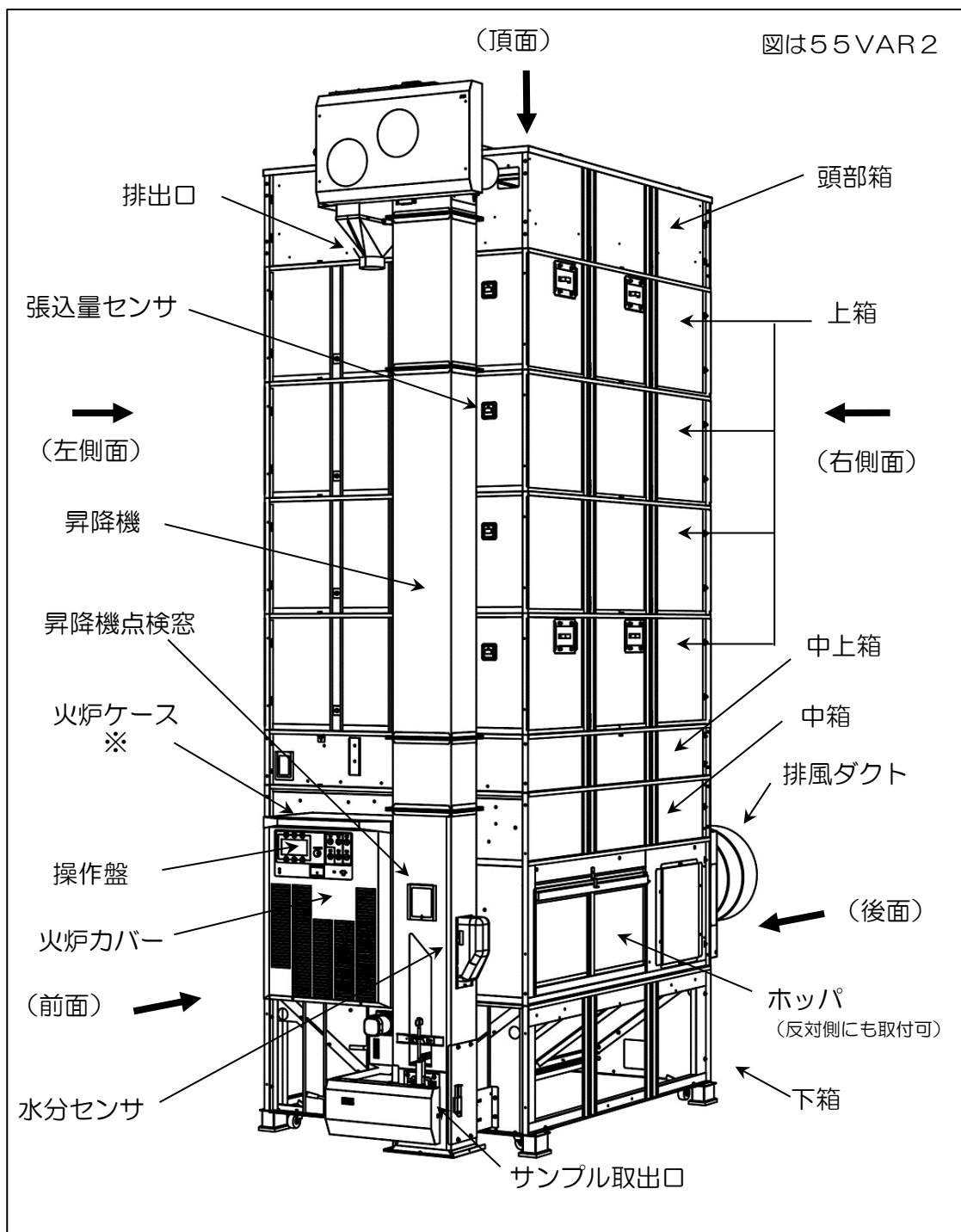
◎ 排出パイプの規格

名 称	寸法 (mm)	
	径	全長
排 出 パ イ プ	Φ125	914
排 出 パ イ プ 短	Φ125	300

- 排出パイプの径は規格化されています。排出パイプの径が同じ場合は、再利用可能です。

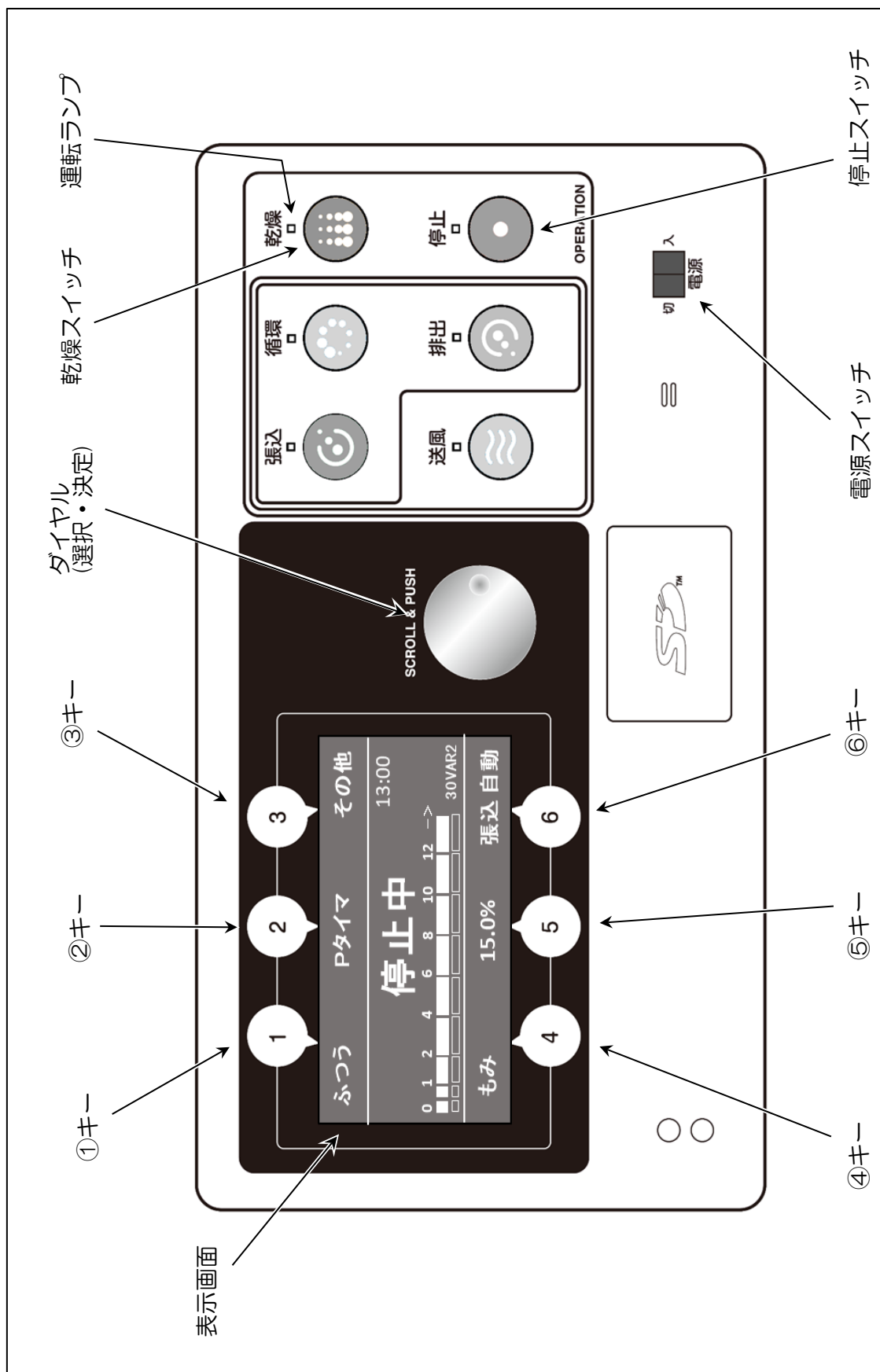
2. 2 各部の名称

2. 2. 1 本体各部の名称



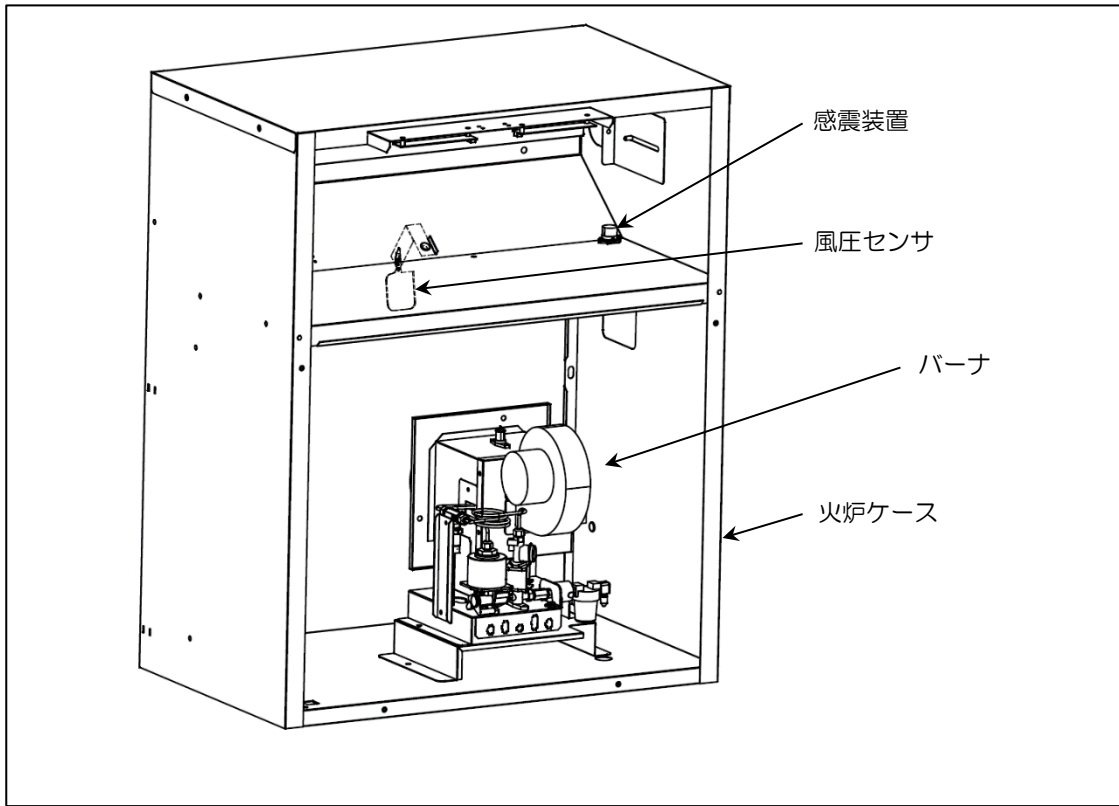
※インバータは炉ケース内部

2. 2. 2 操作盤の名称

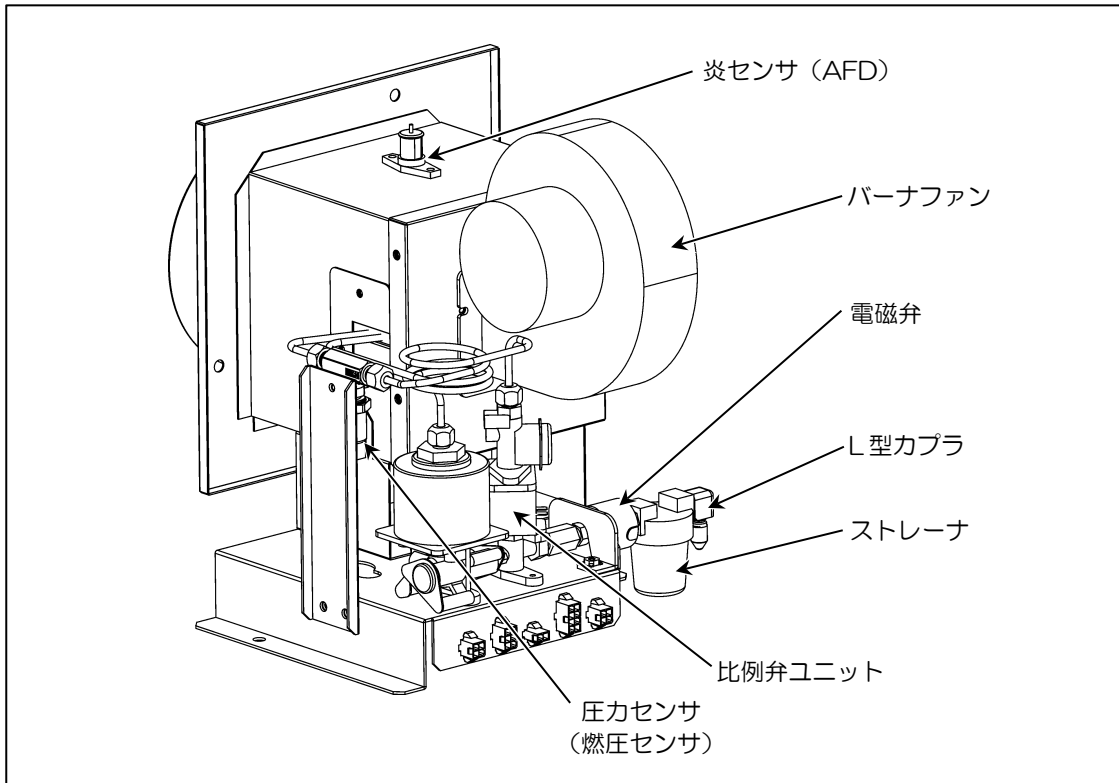


2. 2. 3 バーナ安全装置の名称

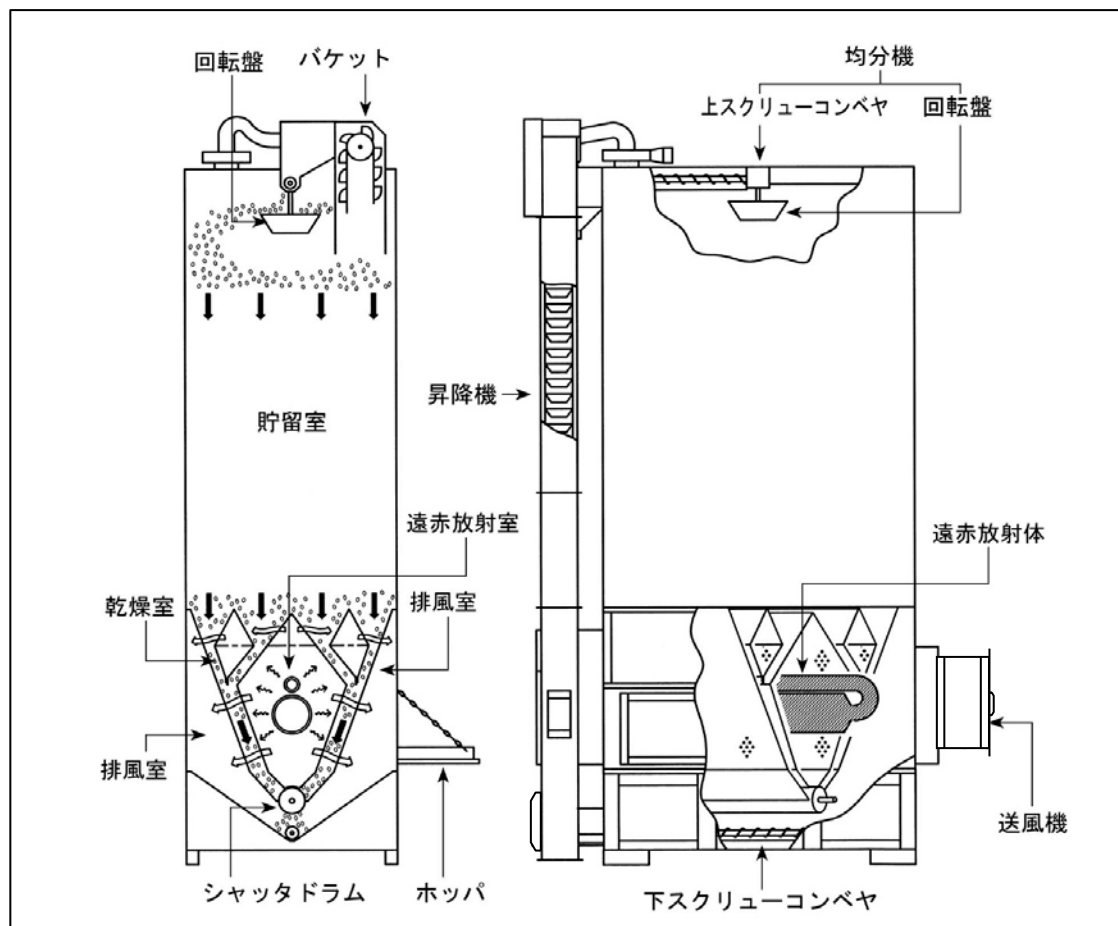
● バーナ安全装置の名称



● バーナの名称



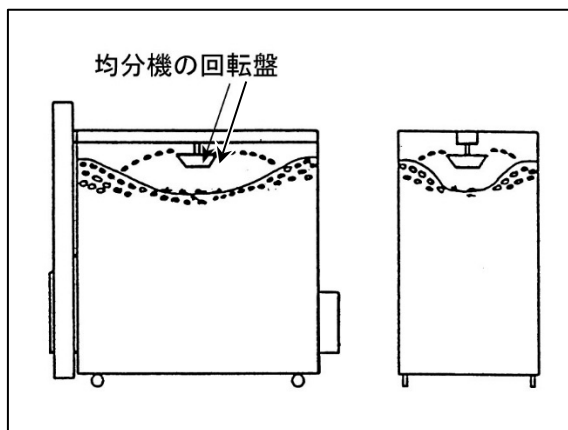
2. 3 運転装置の構造・機能



2. 3. 1 本体各装置の作動

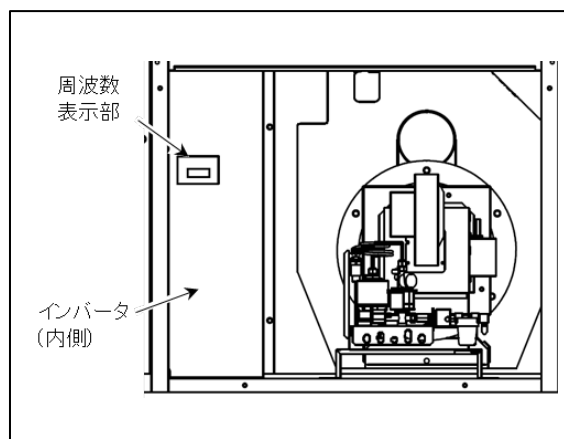
- ① 穀物は、らせん状の下スクリュウコンベヤにより昇降機の下部に移送されます。
- ② 穀物は、昇降機のバケツにより上部に移送され、上スクリュウコンベヤにより本体中央部に移送されて、回転盤上に落下します。
- ③ 均分機の回転盤は、入った穀物を遠心力により貯留室内に均一に分散します。
このとき、整粒を周囲に分散し、わらくず、ごみ、未熟粒などを流れのよい中央付近に集めて、循環のムラを防いでいます。
- ④ 乾燥スイッチを押すと、水分センサの動作チェック終了後に送風機が回転し、続いて本体の他のモータが作動します。その後バーナを燃焼させ、穀物の乾燥が始まります。
- ⑤ 遠赤放射室では、バーナで加熱された遠赤放射体から乾燥室に向けて遠赤外線が放射されます。また、遠赤放射体を加熱した残りの熱は、送風機より吸引され、乾燥室内の穀物層を通り、排風室から排風されます。
- ⑥ 排風室へ水分を放出した穀物は、シャッタドラムにより本体下部に落下します。落下した穀物は、再度下スクリュウコンベヤと昇降機により上部に移送されて循環します。

- 張り込まれた穀物は、均分機の回転盤により、乾燥箱の四隅が高く、中央部が低いすり鉢形となります。
これは、循環の妨げとなるわらくずやごみを、流れの良い箱の中央部に集めることを目的としています。
- 穀物の山の形は、穀物の水分や性状、または張込みのやり方により若干変わります。

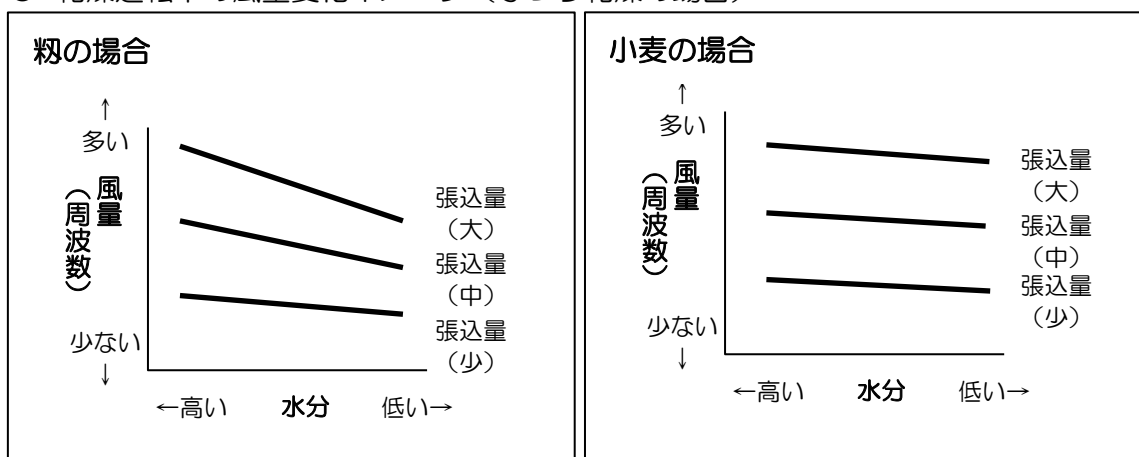


2.3.2 インバータ風量制御

- 乾燥運転中、送風機の運転周波数を自動制御します。これにより風量が変わります。
- 穀物種類や水分、張込量および設定内容により、運転周波数が変わります。



- 乾燥運転中の風量変化イメージ（ふつつ乾燥の場合）



注 記

- 送風周波数は、大麦の乾燥および全穀物のはやい乾燥・種子乾燥・温度上限乾燥の場合は、常に上限周波数となります。
- 乾燥運転の上限周波数は
55 Hz（3 kW 設定）
47 Hz（2 kW 設定）となります。
- 下限周波数は35 Hzとなります。

2. 3. 3 自動水分制御

(1) 自動水分測定

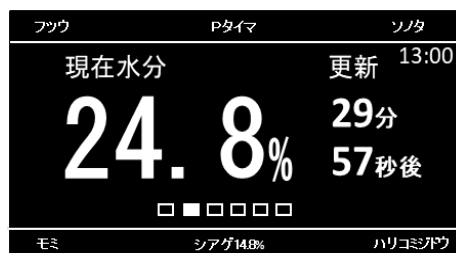
- 乾燥運転中は、仕上水分設定が数値の場合、自動的に水分測定をおこないます。
- 自動水分測定は、30分間隔でおこなわれ、水分が仕上水分値+1.5%以下より、15分間隔で測定をおこないます。
- 穀物の水分が仕上水分値以下になると、本機は自動的に停止します。

(2) 自動水分表示

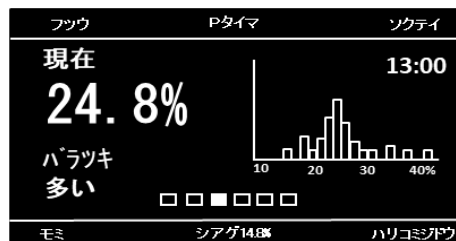
- 乾燥運転中で仕上水分設定が数値の場合、表示画面に水分値を表示します。
- 乾燥運転開始後、すぐ水分測定を開始し、約4分30秒後に水分値を表示します。
- 乾燥運転中は、水分測定が終了すると水分値を表示します。
- 穀物の水分が仕上水分値以下になり自動停止するときは、表示画面に「乾燥終了」「水分値」「終了時刻」「履歴データNo.」を表示します。

「自動水分制御による表示画面の例」

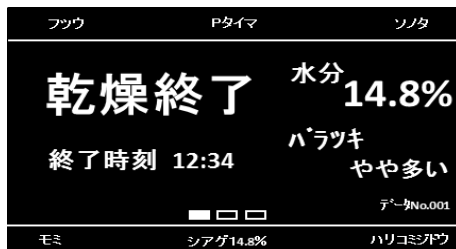
水分表示と測定までの
カウントダウン



水分分布のグラフと
バラツキの表示



乾燥終了表示



注 記

- 仕上水分設定を「切」にしたときは、水分の測定と水分表示、水分による自動停止をしません。

● 水分バラツキの状態について

- グラフの山は乾燥中の穀物の水分バラツキの状態を表します。図の中では①のバラツキが一番少なく、③が一番多くなっています。

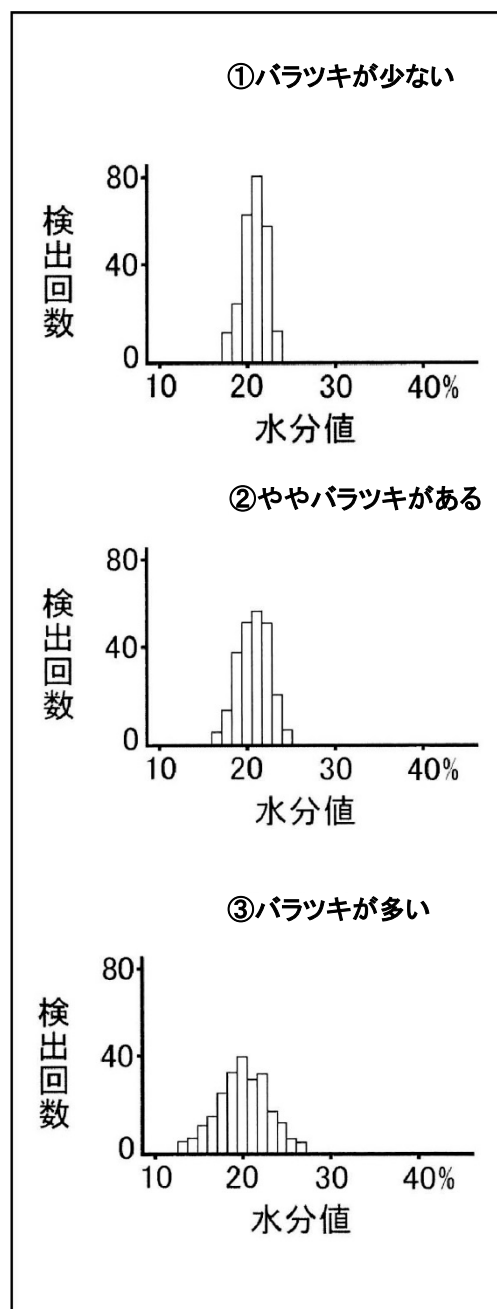
- ①は、検出データが特定の水分値付近に集中していて、山の形が急で高くなっています。これは、乾燥中の穀物の水分バラツキが少なく、良く調質されていることを表わします。また水分バラツキが少ないので乾燥が仕上がったときの水分誤差が少ない傾向があります。

- ②は、①にくらべて検出データがやや分散しています。当然、山の形は①にくらべややなだらかで、低くなっています。これは、乾燥中の穀物にややバラツキがあるということです。調質（休止）乾燥運転の利用をおすすめします（「第6章 調質（休止）乾燥の方法」参照）。

また、乾燥が仕上がったときの水分誤差についても①の場合よりも気をくばり、設定水分もやや高めに設定しておくといよいでしょう。乾燥終了後、粉すりまでの放置時間によっては水分がもどる可能性があります。

- ③は、検出データがかなりの水分値の範囲にわたり分散しています。山の形は、かなり低くなだらかです。水分バラツキがかなり多いことを表しています。乾燥が仕上がったときに水分誤差が起こる可能性が高くなりますので、設定水分を高めに設定

しましょう。



注 記

- 水分バラツキが多い場合、数時間程度の休止では、有効な調質ができない場合があります。
- 「第6章 調質（休止）乾燥の方法」を参照してください。

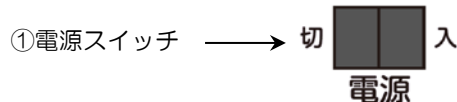
2. 3. 4 過速乾燥防止制御

- 乾燥運転中は、急激な乾燥を防止するため、標準的な乾燥速度以上になると、自動的に測定した水分に応じて少しずつ熱風温度を下げます。その状態で、乾燥速度が低下した場合は、少しずつ熱風温度を上げて標準の設定温度までもどします。
- この制御のため、熱風温度が変化することがありますが、異常ではありません。ただし、水分表示が25%を超えるときや、仕上水分設定が「切」のとき、休止運転中のときは、過速乾燥防止制御は作動しません。

2. 3. 5 操作盤の作動

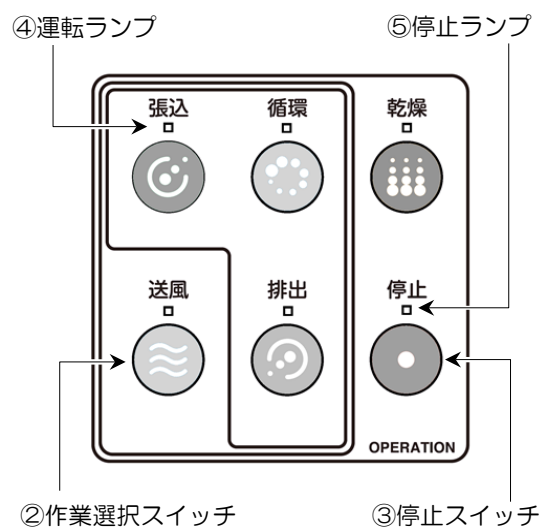
● 電源部

- ① 電源スイッチ
操作盤の主電源です。



● 作業選択部

- ② 作業選択スイッチ
作業の内容により、いずれかのスイッチを押します。
張込、循環、乾燥、排出、送風の作業をおこなうときは、スイッチを押すことにより作業が始まります。
また、張込、循環、排出運転時に送風スイッチを押すと各作業運転中に送風運転も一緒におこないます。



- ③ 停止スイッチ
本機を停止するときや、作業を変更するときや、エラー画面からもどるときに、このスイッチを押します。
- ④ 運転ランプ
作業選択スイッチを押したところのランプが点灯します。停止中や、異常で停止したときは消灯しますが、「おまかせ乾燥」「仕上予約」「水分休止」「プログラムタイマ」運転中に休止状態になったときは点灯したままです。

⑤ 停止ランプ

停止スイッチを押したときに点灯します。また、「おまかせ乾燥」「仕上予約」「水分休止」「プログラムタイマ」運転中に休止状態になったときは、点滅します。

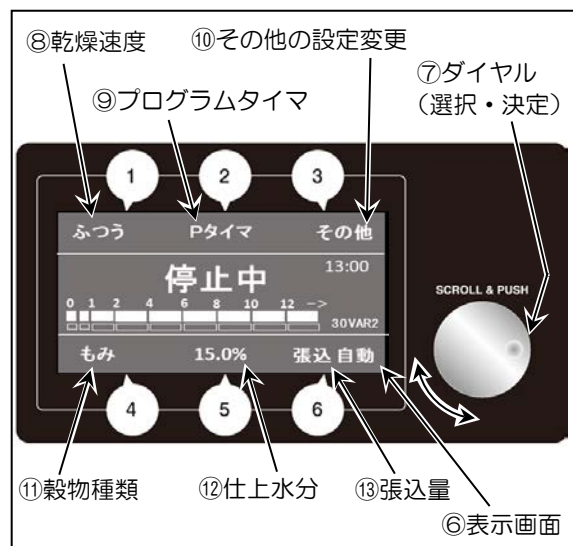
●表示部と機能選択設定

⑥ 表示画面

本機の現在の状態や選択可能な作業、穀物の水分が表示されます。その他、異常の場合は異常表示をします。

⑦ ダイヤル（選択・決定）

設定項目の選択や設定値の変更をするときに使用します。



注 記

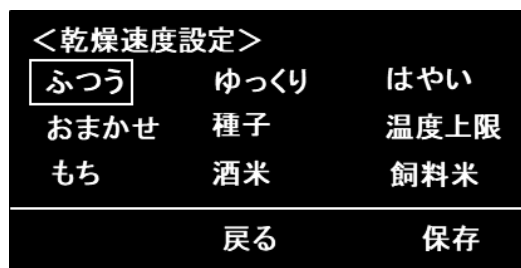
- プッシュ操作を“有効”にしておくと、ダイヤルを押すことで各設定項目の設定値の決定ができます（「5、6 その他の設定」を参照してください）。
- ダイヤルを押すとカーソル“□”が表示されます。カーソル表示後、ダイヤルを回すとカーソルが移動します。操作せずに10秒経過するとカーソルが消えます。また、各設定項目は[①～⑥キー]を押すことでも選択できます。



⑧ 乾燥速度の設定（[①キー]）

乾燥速度を設定するときに使用します。

乾燥速度選択 粳の場合の表示例



⑨ プログラムタイマの設定（〔②キー〕）

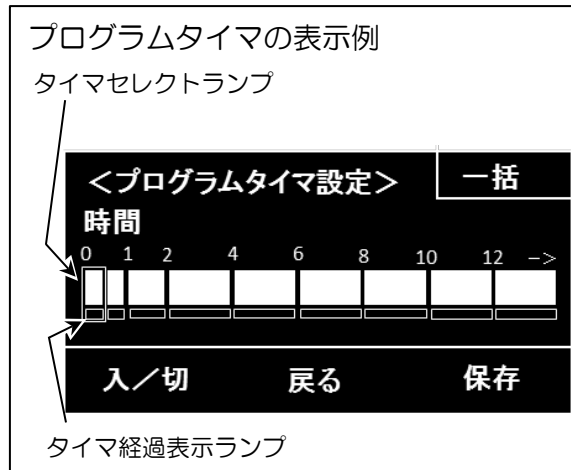
● タイマセレクトランプ

運転時間を設定する表示です。設定は全9ヶ所あり、タイマセレクトランプが1ヶ所毎に点灯（運転）または消灯（休止）します。

タイマセレクトランプの左の2ヶ所は30分単位の設定です。

3ヶ所目は1時間、4ヶ所目以降は2時間単位の設定です。

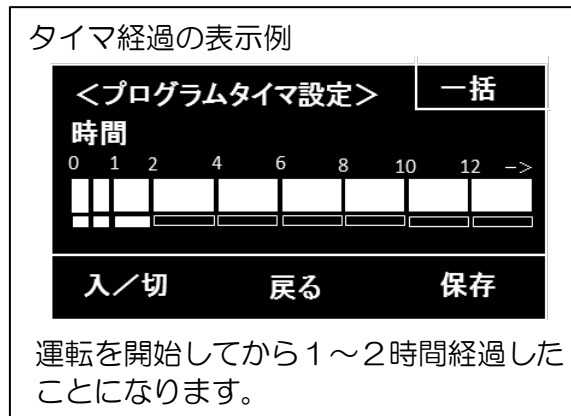
9ヶ所目は12時間以上（連続）の設定箇所になっています。



● タイマ経過表示ランプ

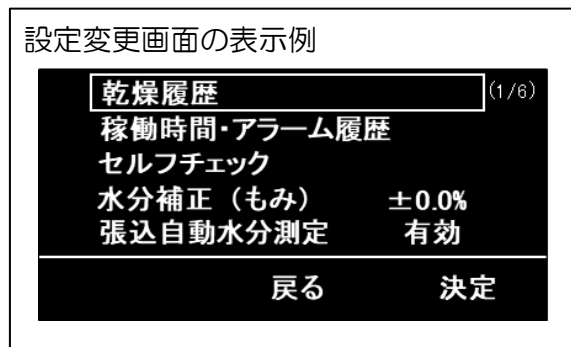
運転の経過時間を表示します。運転開始と同時に1番左の箇所が点灯し、左の2ヶ所は30分毎、3ヶ所目は1時間、それ以降は2時間毎の経過時間を示します。

停止スイッチを押すとリセットされます。



⑩ その他の設定変更（〔③キー〕）

水分補正・排出量調節等の各種設定の変更をするときに使用します。



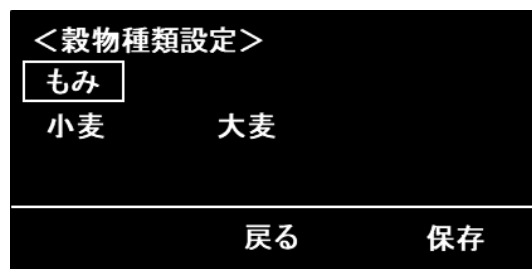
● 乾燥設定部

⑪ 穀物種類の設定（〔④キー〕）

乾燥する穀物の種類に応じて合わせます。

このダイヤルで穀物の種類を設定すると、その穀物の乾燥制御が自動的におこなわれます。

穀物種類の表示例



⑫ 仕上水分の設定（〔⑤キー〕）

目標とする仕上水分値に合わせます。穀物の水分値（表示画面の水分値）が設定された仕上水分値以下になると、本機は自動的に停止します。

仕上水分の表示例



⑬ 張込量の設定（〔⑥キー〕）

張込量は「自動」に初期設定されています。このときはセンサが張込量を自動で検出し乾燥運転します。

また、手動設定する場合は、ダイヤルを回し、任意の数値に合わせてください。

張込量の表示例



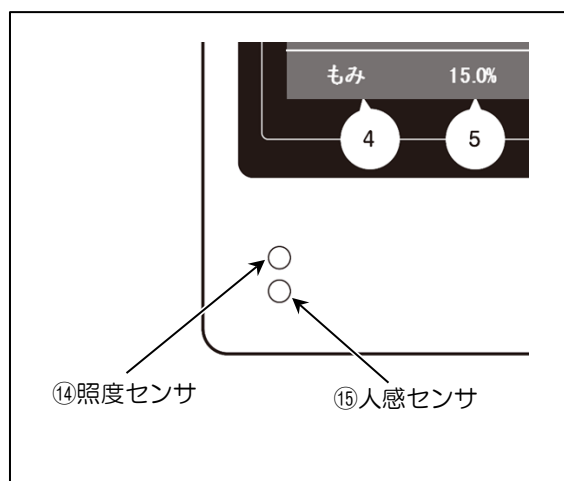
● センサ部

⑭ 照度センサ

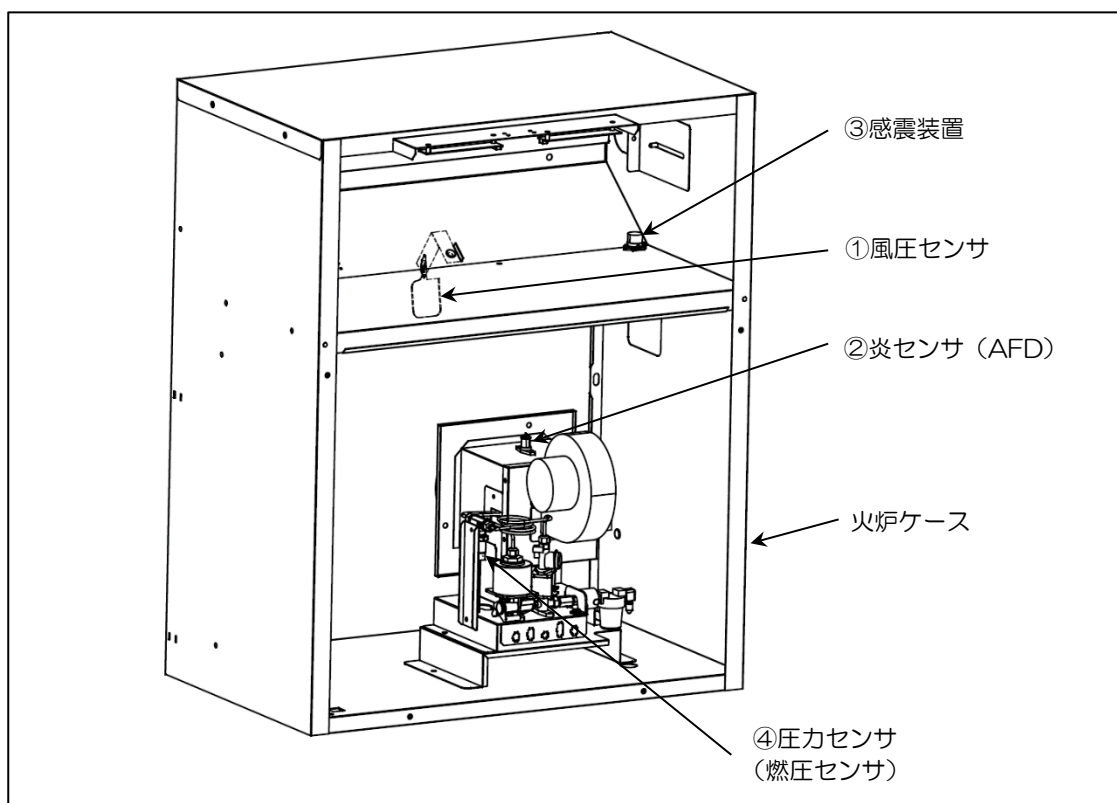
操作盤の周囲の明るさを感知します。

⑮ 人感センサ

操作盤に近づく人を感知します。操作盤に人が近づくと、モニタの表示がONになります。暗いときはさらに操作盤上部のLED照明が点灯します。人が離れると自動的に両方がOFFになります。



2. 3. 6 バーナ安全装置の機能



① 風圧センサ

- 本機の吸引風量の低下を感知し、バーナのポンプを停止させ、消火します。バーナ消火後、冷却動作にはいり、運転を停止します。

② 炎センサ (AFD)

- バーナの炎を検知し、バーナ異常のときに消火します。バーナ消火後、冷却動作にはいり、運転を停止します。

③ 感震装置

- 地震などによる揺れを感知し、乾燥運転を即時、全停止します。

④ 圧カセンサ (燃圧センサ)

- バーナの燃料圧を検知し、バーナ異常のときに消火します。バーナ消火後、冷却動作にはいり、運転を停止します。

警告

- サービスマン以外は、バーナ各部の分解・調節・整備をしないでください。火災の原因となる恐れがあります。
- バーナの安全装置をはずしての運転は、絶対にしないでください。火災の原因となる恐れがあります。

第 3 章

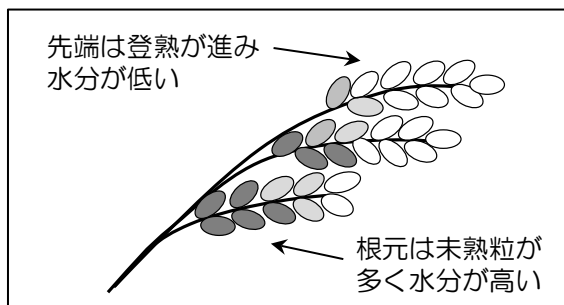
穀物乾燥の基礎知識

3. 1 水分バラツキ・水分ムラと調質乾燥

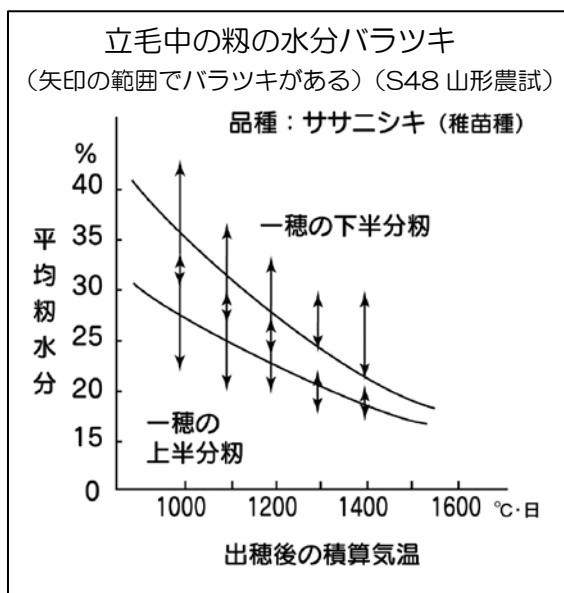
- 消費者に喜ばれる品質の良い米作りについては、各地の指導機関より様々な指導書や手引書が出ています。これらによると品質のよい米作りは、栽培技術や収穫方法などが大きく影響しており、また乾燥工程では調質乾燥が推奨されています。
- この項で説明する水分バラツキ・水分ムラについては、麦類も同様です。

● 水分バラツキについて

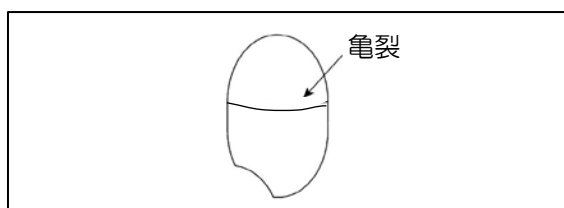
- 稲穂の水分は均一ではなく、一般に穂先は登熟が進んで水分が低くなり、根元は未熟粒が残りやすく水分が高くなります。このような粒の水分差を「水分バラツキ」と呼びます。



- 水分バラツキが多い粳を通常乾燥すると、仕上り時に水分バラツキが残り、粳すりまでの間に水分がもどったり、水分の低い整粒が胴割れしやすくなったりします。また水分誤差の原因になります。



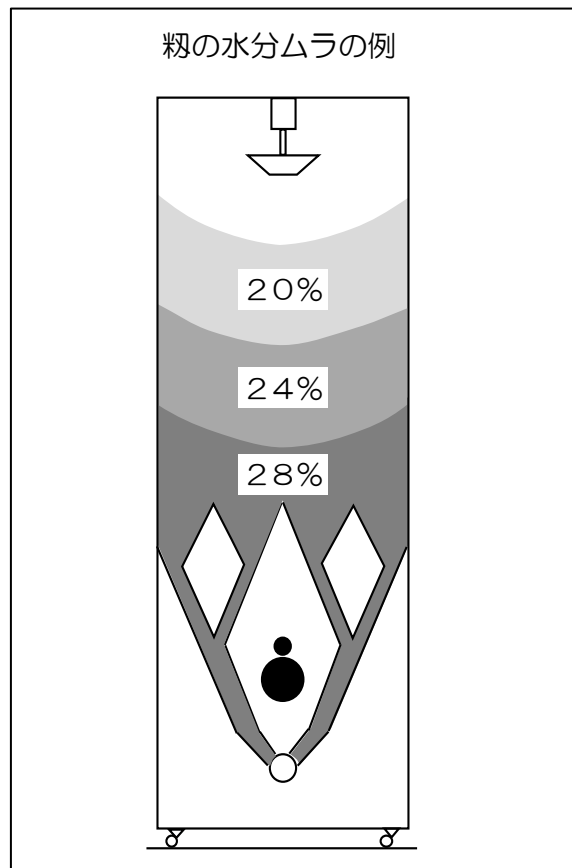
- 胴割れとは、玄米の胚乳部に亀裂が生じている粒のことです。



● 水分ムラについて

- 圃場の籾の水分は品種や作柄で異なりますが、刈取りのタイミングによっても異なる場合があります。たとえば朝露が付いた籾は水分が高く、晴れて風が吹いたあとの籾は水分が低くなります。
- このように水分が異なる籾を何度かに分けて張り込んだとき、張り込まれた籾は右図のように、層によって水分が異なる状態となります。この状態のことを「水分ムラ」と呼びます。
- 水分ムラは乾燥中に循環を繰り返すことで徐々に解消されていきますが、刈取水分が低いときや、水分ムラが極端に大きいときは、ムラ乾燥になる場合があります。
- 水分ムラを解消するために、攪拌運転が有効です。

「5. 2. 2 攪拌運転の要領」を参照してください。



● 調質（休止）乾燥の必要性

- 高水分の籾を連続乾燥すると穀温が上昇しやすいため、胴割れが起こりやすくなります。また夜間の運転は、気温が低く湿度が高くなることから、燃料消費量が多くなり、乾燥効率が悪くなる場合があります。
- 調質乾燥とは、籾がむれない程度の水分になるまで通常乾燥をおこない、いったん乾燥を止めて休ませ、その後仕上乾燥する方法です。そのため調質乾燥のことを「休止乾燥」ともいいます。
- 調質（休止）乾燥により、次のような効果が期待できます。
 - (1) いったん温められた籾が休止に入ることにより、籾と籾との間で水分が移行し、籾全体の水分が均一化して、仕上がった籾の水分バラツキが少なくなります。また、乾燥後の水分のもどりも少なくなります。
 - (2) 穀温の上昇が小さく、また一粒中の水分勾配が小さくなり、胴割れが起きにくくなります。
 - (3) 夜間は気温が低く湿度が高いため乾燥効率が悪化します。その時間帯に休止することにより、省エネになります。

(4) 夜間の騒音防止になります。

- 調質（休止）乾燥の方法については「第6章 調質（休止）乾燥の方法」を参照してください。

3. 2 粳の水分管理

- 粳のとき、乾燥終了から約6時間後の水分変化は次のような傾向があります。

未熟粒の割合	粳の水分変化
11%以上	0~0.5%もどりやすい
6~10%	0~0.5%進みやすい
5%以下	0.5~1%進みやすい

- さらに粳すりまでの外気湿度によって、水分のもどり、進みを繰り返すことがあります。

外気湿度	粳の水分変化
76%以上（雨降り、夜間）	0~0.5%もどりやすい
75%以下（晴れた日中）	0~0.5%進みやすい

注 記

- 乾燥終了後は、必ず穀物の水分を基準となる手持水分計で測定して確認してください。
- 手持水分計は、必ず検定後1年以内のものを使用してください。
- 手持水分計で穀物を測定するときは、乾燥後の穀物を20分間以上放冷し、粳の場合は玄米にしてから未熟米や死米を取り除いた上で、整粒だけを測定してください。
水分値は5回以上測定した平均値で判断してください。
 - 穀物の取出し方は、「5. 2. 6 サンプルの取出し手順」を参照してください。
- 本機表示の水分値と、基準となる手持水分計の水分値が異なる場合は、水分補正の設定をおこなってください。
「5. 6. 2 水分補正の設定」を参照してください。



3. 3 小麦の乾燥時の注意

- 小麦の乾燥で注意しなければならないことは、製粉後の品質（グルテン含有率）を低下させないように乾燥することです。次の点に注意してください。
 - (1) 刈取り段階で成熟度をよく確かめ、30%以下の水分で刈り取るようにしてください。高水分の場合は、脱穀時点での損傷やつぶれが発生し、あま皮の付着が多くなり、本機内への貼り付きが出て著しく循環が悪くなります。オプション部品の「高水分穀物対応部品」を使用することで貼り付きや循環ムラが改善されます。ただし、高水分のものを乾燥すると、退色する原因にもなりますので、品質保持上、高水分での刈取りはできるだけさけてください。
 - (2) わらくすや草などの夾雑物は、本機内での循環を悪くしますので、張込み前に取り除いてください。
 - (3) 高水分小麦の張込みを中断し、その後、追加張込みをするときは、張込み中断から追加張込みまでの間、循環送風運転をしてください。
 - (4) 高水分小麦（水分30%以上）を張り込む場合は、品質低下を防止するため、張込み終了後は、ただちに乾燥運転をしてください。
 - (5) 半乾小麦（水分18%以下）を張り込む場合は、穀物量4.5を超えないように張り込んでください。

3. 4 ビール麦の乾燥時の注意

- ビール麦の乾燥で注意しなければならないことは、発芽勢や発芽率を低下させないように乾燥することです。次の点に注意してください。
 - (1) 刈取り段階で成熟度をよく確かめ、25%以下の水分で刈り取るようにしてください。高水分の場合は、脱穀時点での損傷が多くなり、発芽が悪くなります。また、本機内で循環ムラが発生する場合があります。
 - (2) わらくすや草などの夾雑物は、本機内での循環を悪くしますので、張込み前に取り除いてください。
 - (3) 発芽勢、発芽率を低下させないため、低温で乾燥する必要があります。穀物種類を「大麦」に、乾燥速度を「種子」に設定してください。

3. 5 その他の乾燥時の注意

- (1) はだか麦を乾燥するときは、穀物種類を「大麦」に設定してください。
- (2) 種子を乾燥するときは、発芽勢・発芽率を低下させないため、低温で乾燥する必要があります。粳・小麦・大麦の場合は、乾燥速度「種子」を選択してください。
- (3) 酒米は、粒が大きく胴割れしやすいため標準より低温で乾燥する必要があります。乾燥速度「酒米」に設定してください。
品種によって注意しなければならない点もありますので、地域の指導機関に相談してください。
- (4) もち米は、白く「はぜらせる」必要があります。はぜにくい品種や胴割れしやすい品種がありますので、品種に合わせて低温でゆっくりと乾燥する必要があります。乾燥速度を「もち」に設定してください。
- (5) 胴割れしやすい品種や刈遅れ、原料に胴割粒・脱ふ粒・開えい粒・未熟粒が多いときは、低温でゆっくりと乾燥する必要がありますので、乾燥速度を「ゆっくり」に設定してください。
- (6) 粳の乾燥終了直後は、送風運転をさけてください。水分が仕上がったときより進んだりもどったりすることがあります。また、品種によっては、胴割れが起こったりすることがあります。

-MEMO-

第 4 章

運 転 前 の 準 備

4. 1 排風ダクトの取付け

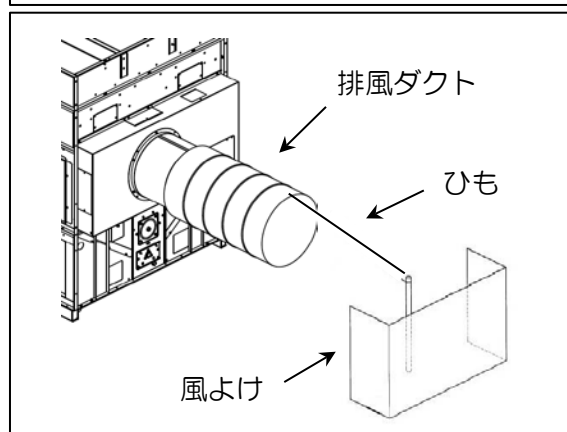
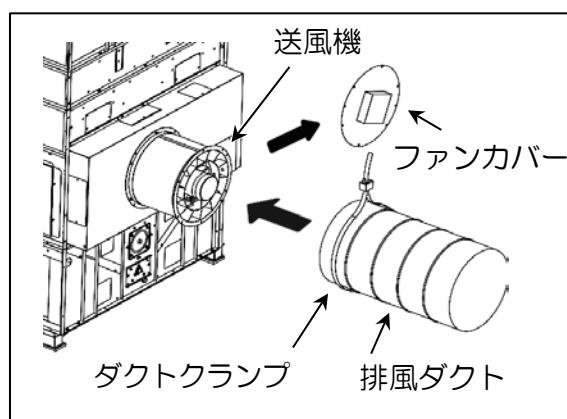
警告

- 排風ダクトは、できるだけまっすぐに取り付けてください。絞り込んだり、急に曲げたりしないでください。また、ダクトの出口から1 m以内には遮へい物を置かないでください。火災の原因となる恐れがあります。

注意

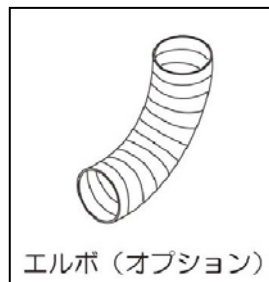
- 排風ダクトをはずしたまま、本機を運転しないでください。送風機のプロペラに手を触れると、重傷を負うことがあります。

- ① 送風機の出口に取り付けてあるねずみ侵入防止用のファンカバーを取りはずしてください。
- ② 排風ダクトを送風機の出口の外側に差し込み、ダクトクランプを締め付けて固定してください。
- ③ 排風ダクトは、できるだけまっすぐにして出口を屋外に出し、その先端をひもでたるまないように張ってください。



注 記

- 排風ダクトの出口に風が吹き込むようなときは、風よけを設けてください。
- 据付場所の関係で排風ダクトが折れ曲がるときは、オプションのエルボを使用してください。
- 集塵装置を使用するときは、メーカー指定のものを使用してください。



4. 2 排塵ホースの取付け

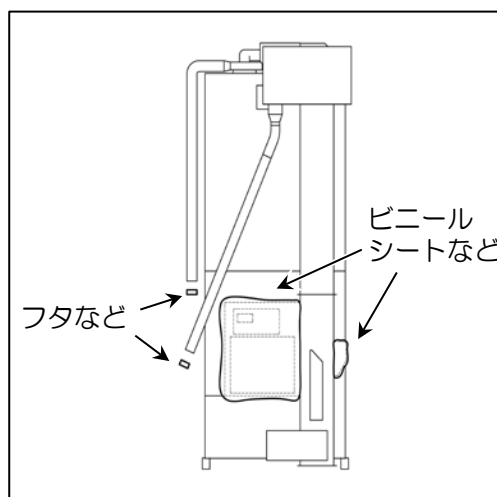
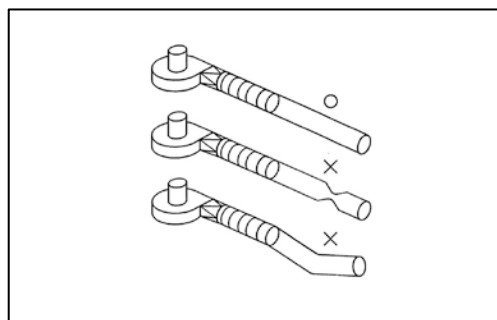
⚠ 危険

- 排塵ホースの取付けは、高所作業となり大変危険です。自分でおこなわず、購入先に依頼してください。

- ① 排塵ホースは、できるだけまっすぐにして出口を屋外に出し、ホース先端をひもでたるまないように張ってください。

注 記

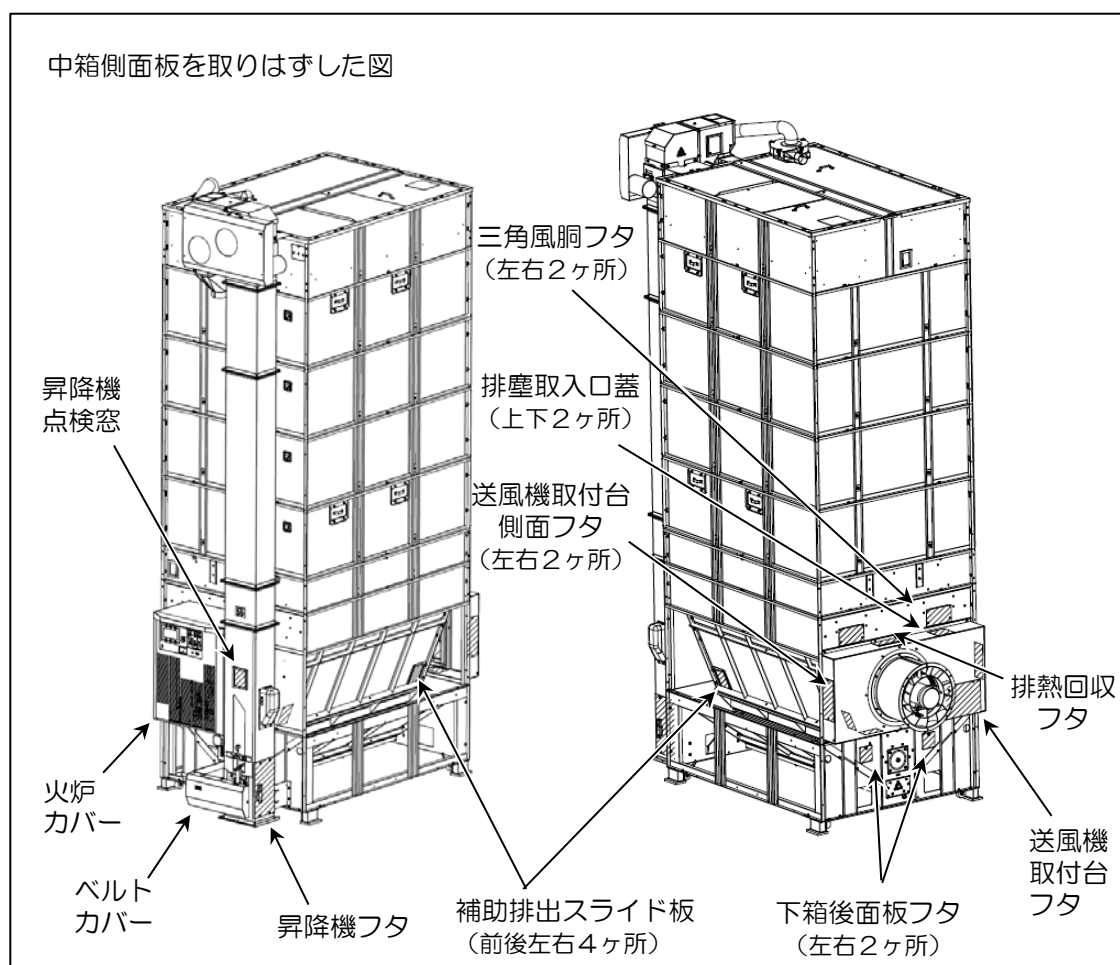
- 排塵ホースの途中に、たるみ・曲がり・絞りがあると、途中にごみやほこりが詰まり、排塵効果と乾燥効率が悪くなります。
- 格納保管時に排出パイプやスローフパイプ (オプション) などの出口に取り付けたねずみ侵入防止用のフタなどを取りはずしてください。
- 格納保管時に操作盤、水分センサ、火炉カバーおよび各モータ部をおおった湿気・雨水侵入防止用のビニールシートなども取りはずしてください。



4. 3 安全の確認

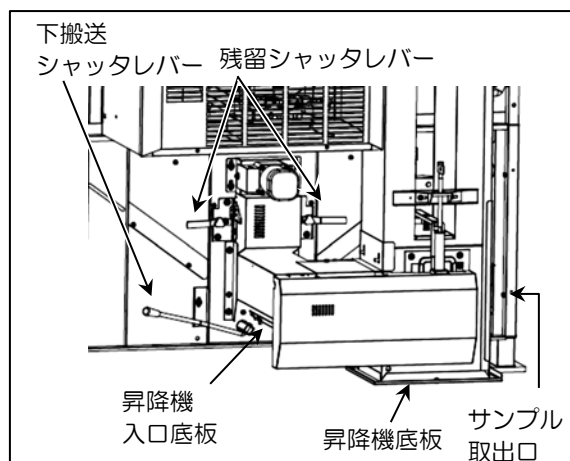
⚠ 危険

- 本機の上部にも、点検窓やカバーなどがありますが、高所作業となりますので大変危険です。
点検・確認は自分でおこなわず購入先に依頼してください。



- ① 火炉カバー、ベルトカバー、昇降機フタが取り付けられていることを確認してください。
- ② 補助排出スライド板、下箱後面板フタ、送風機取付台側面フタ、排塵取入口蓋、送風機取付台フタ、排熱回収フタ、三角風胴フタ、および昇降機点検窓が閉じていることを確認してください。

- ③ 残留シャッターレバー、下搬送シャッターレバー、昇降機入口底板、サンプル取出口および昇降機底板が閉じていることを確認してください。



- ④ 風胴内部・遠赤放射体に残留やごみの付着がないことを確認してください。
「8.6 乾燥機内部の掃除の方法」を参照してください。

警告

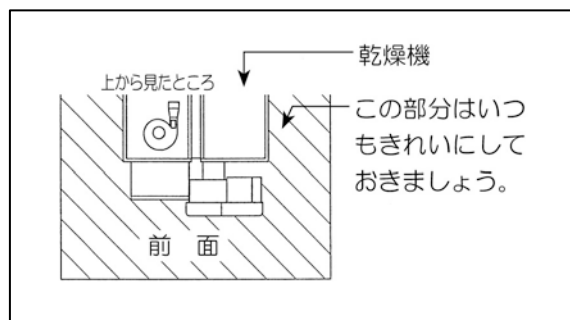
- バーナ、風胴内部、遠赤放射体、火炉カバーの点検または掃除をする場合は、バーナからコードをはずしておこなってください。火災の原因となる恐れがあります。
- 遠赤放射体、風胴内部、火炉ケース内部およびバーナ内部には、燃えやすいごみなどがたまっていないように、ブラシを使うなどして、よく掃除をしてください。火災の原因となる恐れがあります。

注意

- 風胴内部、火炉ケース網部、火炉カバー網部およびバーナ内部には、ごみなどがたまっていないように、ブラシを使うなどしてよく掃除をしてください。熱風温度の異常により胴割れなどにつながる可能性があります。

- ⑤ 本機の前面およびその周辺の床面などが、きれいになっていることを確認してください。

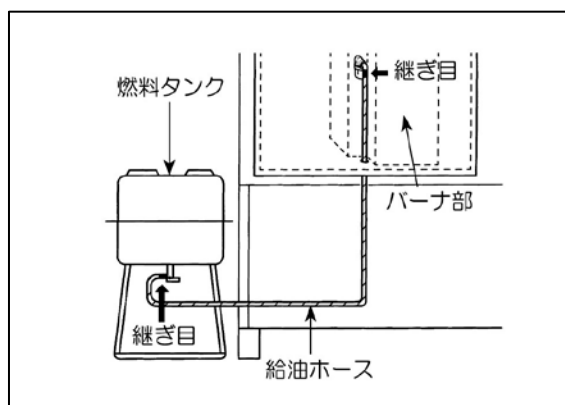
- ⑥ 本機の上に燃えやすいものが置かれていないか確認してください。



警告

- バーナ前面およびその周辺の床面などは、きれいに掃除し、燃えやすいものがないようにしてください。火災の原因となる恐れがあります。
- 本機の上や火炉カバー付近に燃えやすいものを置かないでください。また、周辺からも燃えやすいものが落下しないようにしてください。火災の原因となる恐れがあります。

⑦ 燃料タンクとバーナをつなぐ給油ホースの継ぎ目に油漏れがないことを確認してください。



警告

- 給油ホースの継ぎ目に油漏れが発見された場合は、原因を調べて修理するまでは運転をしないでください。火災の原因となる恐れがあります。
- 燃料タンクは、できるだけバーナから離して水平に据え付けてください。火災の原因となる恐れがあります。
- 給油ホース（フレキシブルチューブ）は純正部品を使用してください。火災の原因となる恐れがあります。

◎ 別売品燃料タンクと付属品の給油ホースについて

燃料タンク	管用平行ねじG 1 / 4 (P F 1 / 4)
-------	-----------------------------

給油ホース 全長2000mm	燃料タンク側	バーナ側
	管用平行ねじG 1 / 4 (P F 1 / 4)	専用ワンタッチ

- 燃料タンクと給油ホースの取付部は規格化されています。規格が同じ部品を使用してください。

4. 4 給油

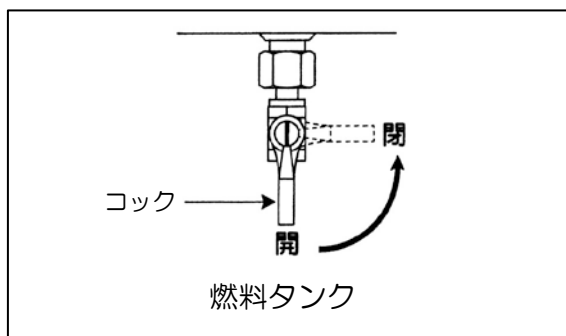
⚠ 危険

- 燃料は、必ずJIS1号灯油を使用してください。他の燃料を使用すると、爆発を起こす恐れがあります。
- 運転中の給油は絶対にしないでください。給油するときは、火気を絶対に近づけないでください。給油中に火気を近づけると、火災の原因となる恐れがあります。

⚠ 警告

- 給油の際にこぼれた灯油は、必ずきれいに拭き取ってください。火災の原因となる恐れがあります。
- ポリタンクや給油ポンプなど燃料を扱う器具は、他の燃料と共用しないでください。燃焼不良の原因となる可能性があります。

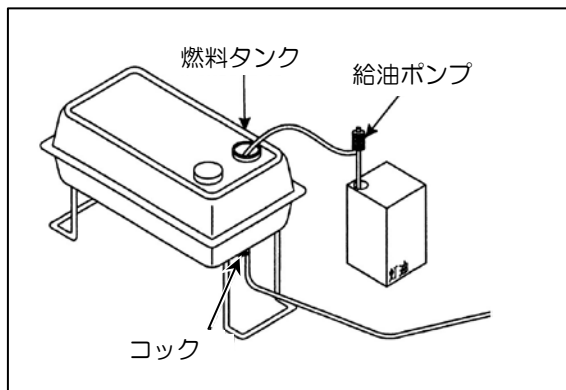
- ① 燃料タンクのコックを『閉』にしてください。



- ② 燃料タンクの給油口のフタをはずしてください。

- ③ 給油ポンプを使用して燃料タンクに給油してください。

- ④ 燃料タンクの給油口にフタをしてください。



注 記

- 給油するときは、水やごみが入らないようにしてください。
- 古い灯油は、使用しないでください。
- 乾燥運転中に給油するときは本機をいったん停止しなければならないので、できるだけ乾燥運転前に満タンにしておいてください。
- 燃料タンクを満タンにして乾燥運転をしても、初期水分や穀物量によっては、運転中に灯油が足りなくなる場合があります。

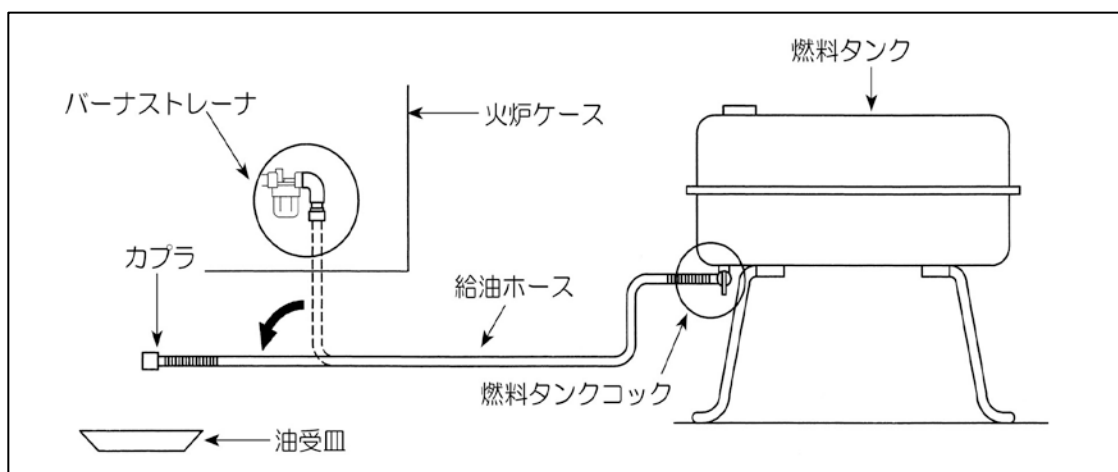
4. 5 燃料配管のエア抜き

警告

- エア抜きの際にこぼれた灯油は、必ずきれいに拭き取ってください。火災の原因となる恐れがあります。

注 記

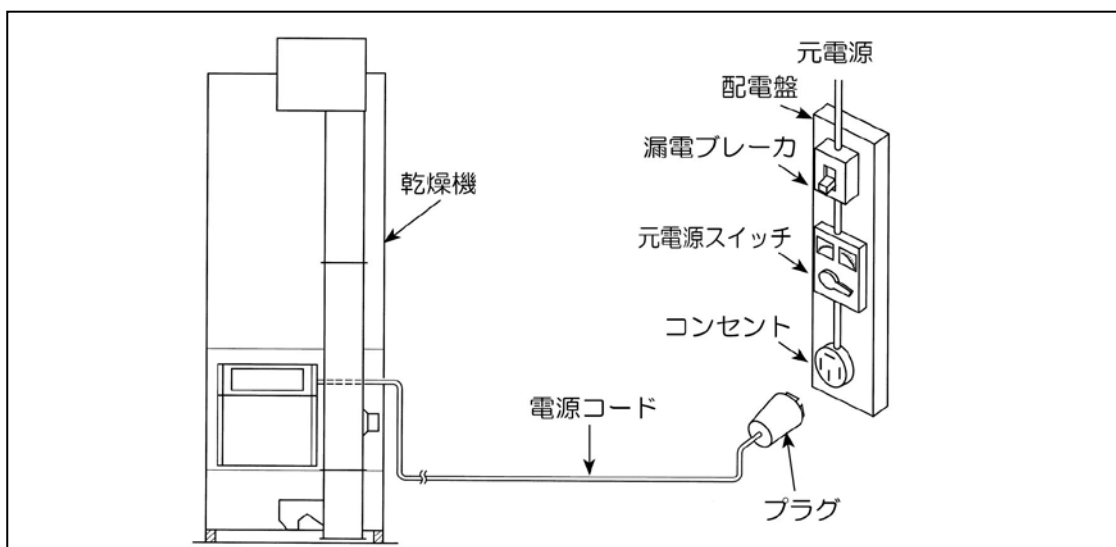
- エア抜きの際に、バーナストレーナに水やごみがたまっていたら、ストレーナを分解して掃除してください。「8. 7 バーナストレーナの洗浄の方法」を参照してください。



- ① 燃料タンクのコックを『閉』の位置に合わせてください。
- ② 給油ホースのカプラをバーナストレーナからはずして、カプラを燃料タンクのコックより低い位置まで下げてください。
 - このとき、給油ホースをまっすぐに伸ばしてください。
 - 給油ホースの先端に、適当な油受皿を置いてください。

- ③ 燃料タンクのコックを『開』の位置に合わせ、給油ホースの先端から出てくる灯油の状態を確認してください。
給油ホースの先端から出てくる灯油に空気が混ざらなくなったら、燃料タンクのコックを『閉』の位置に合わせて灯油を止めてください。
- ④ 給油ホースのカブラをバーナストレーナに取り付けてください。
- ⑤ 燃料タンクのコックを『開』の位置に合わせてください。
- ⑥ 灯油がこぼれていないかを確認し、こぼれている場合はきれいに拭き取ってください。

4. 6 電源の確認



- ① 元電源および電源コードに、アースが接続されていることを確認してください。
- ② 元電源は、漏電ブレーカを通していていることを確認してください。

⚠ 危険

- 元電源および電源コードは必ずアースに接続されたものを使用してください。アースに接続しないと、漏電時、死亡事故または火災の原因となる恐れがあります。
- 元電源は、漏電ブレーカの付いた専用電源に接続してください。漏電による人身事故または火災の原因となる恐れがあります。

注 記

- 本機にはインバータが搭載されています。漏電ブレーカの種類によっては、本機が正常であっても漏電ブレーカが作動する場合があります。
- 漏電ブレーカは、電気工事会社に相談の上、感度電流200mA以上、動作時間0.1秒以上のもの、または、高周波対策をおこなったものを使用してください。

③ 電源コードは、所要動力（負荷）に十分耐えられる容量で、かつ適正な長さであることを確認してください。

	電源コード	電源機器・配線機器の定格
標準運転の場合 (オプション機器がない場合)	2.0mm ² 以上で10m以内	10A以上 ※1
	3.5mm ² 以上で30m以内	15A以上 ※2
排出時、スローワを使用する場合	2.0mm ² 以上で10m以内	15A以上
	3.5mm ² 以上で30m以内	
排出時、スローワと送風機を同時に使用する場合	3.5mm ² 以上で10m以内	20A以上

※1：「契約電力2kW」設定の場合 ※2：「契約電力3kW以上」設定の場合

⚠ 危険

- コード類は、電気用品安全法の適合マーク（PSE）製品を使用してください。人身事故または火災の原因となる恐れがあります。
- 配線は、電気工事会社に相談の上、内線規程に従って実施してください。不適当な配線をおこなうと人身事故または火災の原因となる恐れがあります。

④ 作業時に電源コードが踏まれないように、適当な措置をとってください。

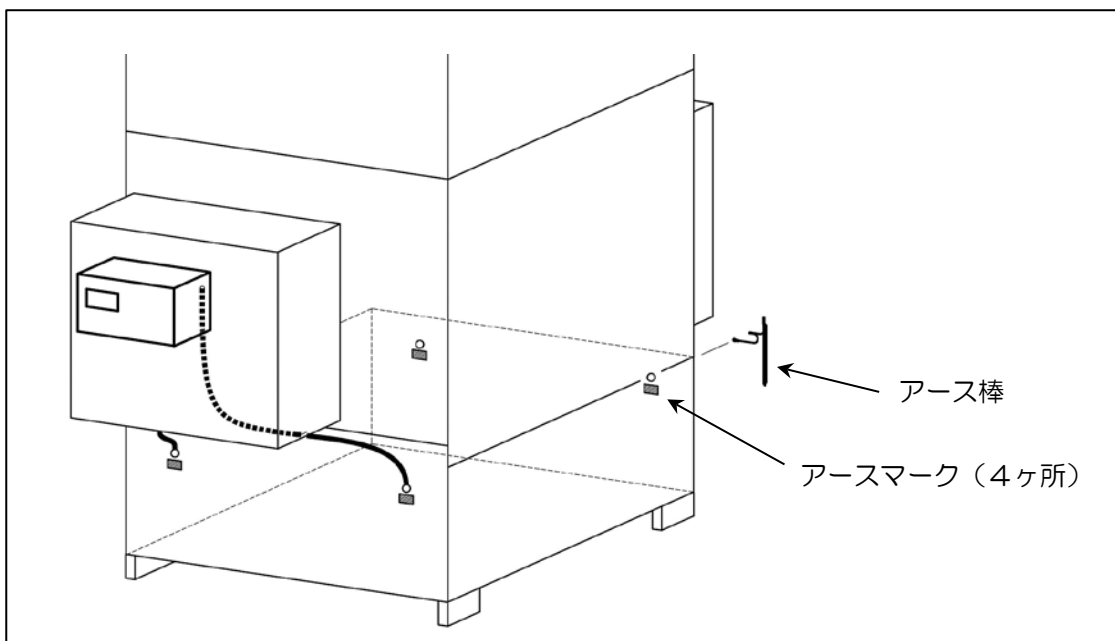
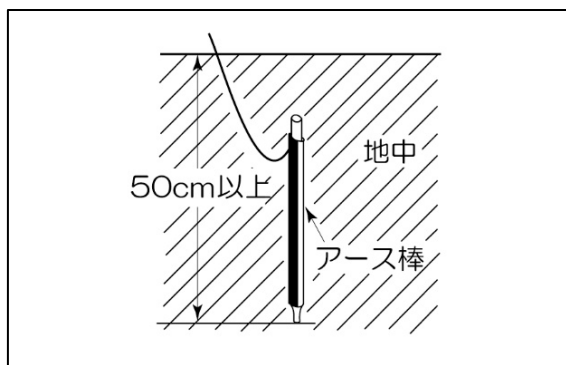
⑤ コード類に損傷がないことを確認してください。

⚠ 危険

- 損傷したコード類は、使用しないでください。そのまま使用すると、感電による人身事故または火災の原因となる恐れがあります。



- ⑥ 本体および操作盤からアースが接続してある(アース棒が地中に差し込まれている)ことを確認してください。



- 設置場所の都合などでアース棒が届かないときは、アース棒の接続位置を変更してください。
- アース棒は本機下箱の **アース** マークが貼られている、いずれかの位置に接続してください。

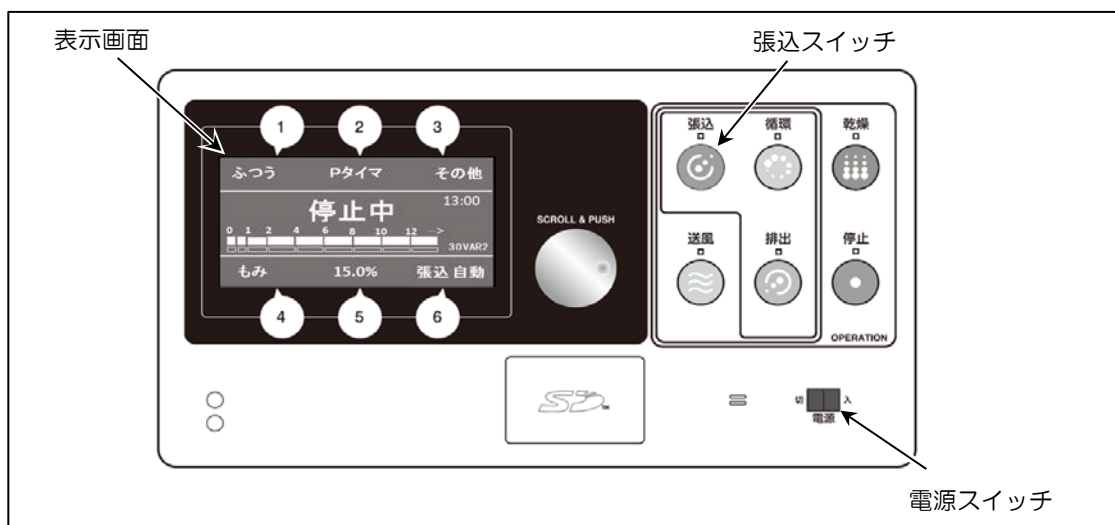
⚠ 危険

- 本体および操作盤から必ずアースを接続してください。アースを接続しないと、漏電時、死亡事故または火災の原因となる恐れがあります。

注意

- 本体および操作盤から必ずアースを接続してください。アースを接続しないと、機械の誤作動の原因となる場合があります。

⑦ コンセントにプラグを差し込み、電源を投入してください。



⑧ 操作盤の電源スイッチを『入』にしてください。

- このとき操作盤の表示画面に「Windy BUILD」と5秒間表示した後、「停止中」の画面に切り替わり、右側に「30VAR 2」と表示することを確認してください。



注 記

- 別売スローワがセットしてあるとき、表示画面の「30VAR2」の下部に「1.0」または「1.5」の表示をします。
- 「30VAR2」の表示は石数設定の値で変わります。本機の石数に合わせて設定変更をおこなってください。「8.9.1 初期設定」を参照してください。

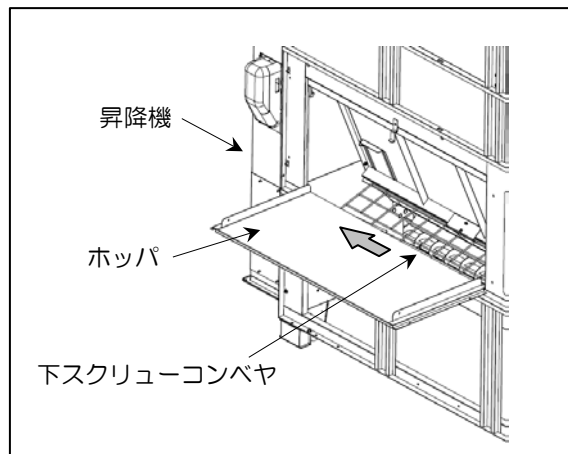
⑨ 作業選択スイッチの「張込」を押すと、「ピピピピ・・・」というブザー音が数秒続き、本機が始動することを確認してください。

⑩ 「4.7 回転方向の確認」を参考に、回転方向を確認してください。

⑪ 「4.8 セルフチェック」を参考に、試運転をおこなってください。

4. 7 回転方向の確認

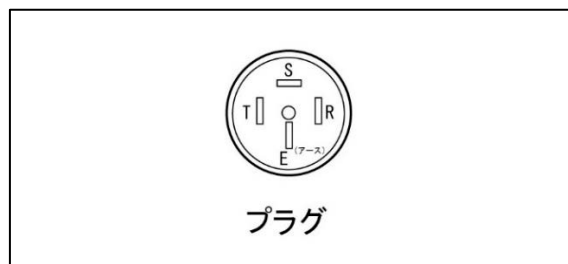
- ① 本機が始動したら、ホッパを開けて、下スクリーコンベヤが昇降機に向かって進行していることを確認してください。



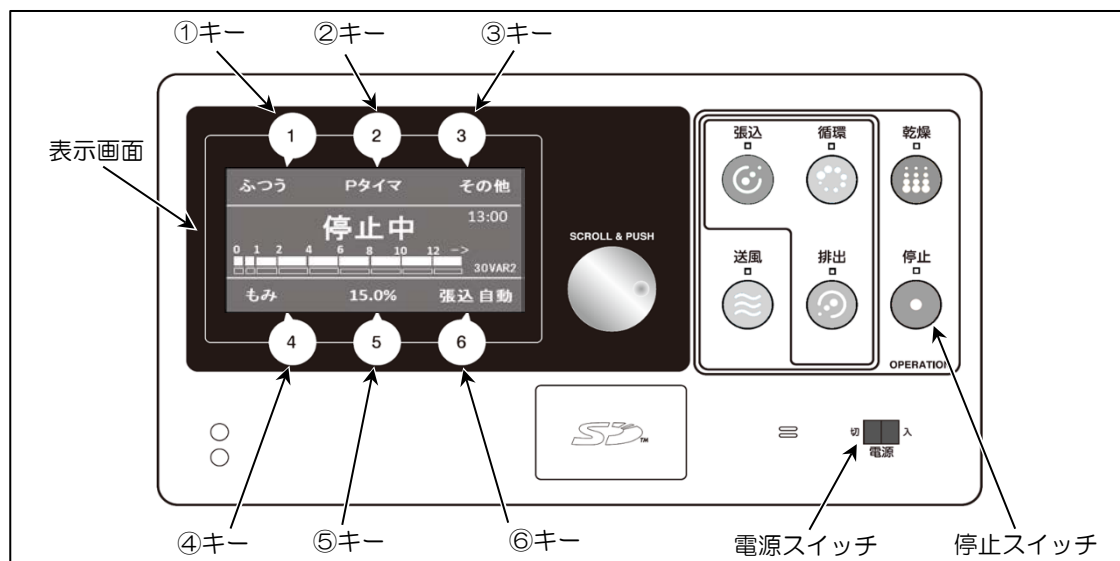
- ② 回転方向の確認をした後は、停止スイッチを押して本機を停止させてください。

- 逆方向に進行している場合は、本機を停止して電源スイッチを『切』にし、元電源側のコンセントからプラグを抜いてから、プラグの結線の E (アース) を除く R・S・Tのうち2ヶ所を入れ換えてください。

- プラグの結線の入れ換えは、購入先に依頼してください。



4. 8 セルフチェック



警告

- セルフチェック中は、無人運転をしないでください。故障に気づかないで、そのまま運転し続けると、火災などの重大な事故を起こす恐れがあります。

注意

- 緊急時に停止させるときは、電源スイッチを『切』にしてください。ただし、熱気が異音とともに噴き出す場合がありますので、火炉カバーの正面に立ったままでいしないでください。火傷や思わぬ事故につながる可能性があります。

注意

- 緊急時に停止させるときは、電源スイッチを『切』にしてください。他の方法で停止させると、大きな損害を生じることがあります。異常原因を取り除いたら、周囲の安全を確認して再度運転をおこなってください。

4. 8. 1 セルフチェックの概要

- セルフチェックは、本機各部を1ヶ所ずつ自動で試運転しながらセンサで正常か異常かを診断する機能です。結果を画面に表示し、履歴に記録します。
 - 本機に穀物が入っているときは、セルフチェックをおこなわないでください。その年、最初の張込み前におこなってください。
 - セルフチェック中に排出パイプから残粒が出ますので、袋などで残粒を受ける準備をしてからおこなってください。

● 項目と内容

温度センサ	気温サーミスタ、熱風サーミスタの接続確認
張込量センサ	ごみ付着や電気ノイズなどによる誤検知の確認
水分センサ	測定部に異物付着がないか、モータの動作確認
排出口	排出シャッタ、均分樋の開閉確認
シャッタドラム	定位置検出、左回転、右回転の確認
搬送モータ	接続、電流の確認 下スクリュウコンベヤ回転数の確認
送風機	接続、電流、風圧センサの確認
バーナ	バーナファン、炎センサ、圧力センサ、燃焼の確認

注意

- 穀物が入った状態でセルフチェックをおこなうと、正常な判断ができずエラーになったり、機外に大量の穀物が排出されたり、機内の穀物に大きな損害を生じたりすることがあります。
- 各部の損傷や摩耗など、センサで判断できない部分は「8章 点検・調節・整備」を参照し点検してください。
- スローワ等のオプション品のセルフチェックはおこないません。

注 記

- セルフチェックをおこなう前に、以下の項目を参照し、本機を運転する準備を済ませてください。
 4. 1 排風ダクトの取付け
 4. 2 排塵ホースの取付け
 4. 3 安全の確認
 4. 4 給油
 4. 5 燃料配管のエア抜き
 4. 6 電源の確認

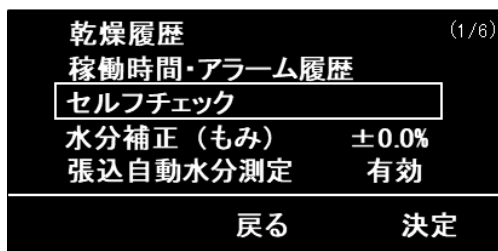
4. 8. 2 セルフチェックの要領

- バーナを含めた「全チェック」か、「バーナ以外」から選択できます。

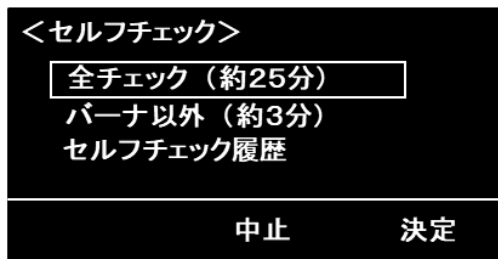
① 停止中に [③キー] を押します。



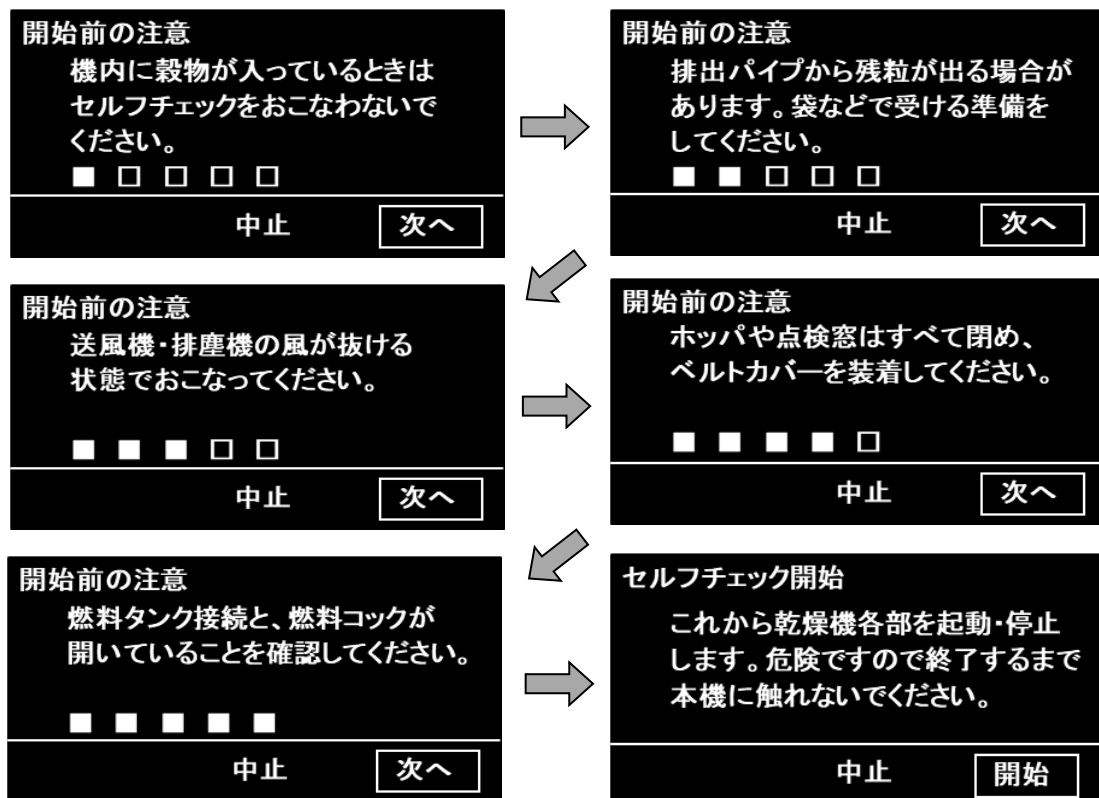
② ダイヤルで「セルフチェック」にカーソルを合わせ、[⑥キー] を押すと「セルフチェック」のメニュー画面が表示されます。



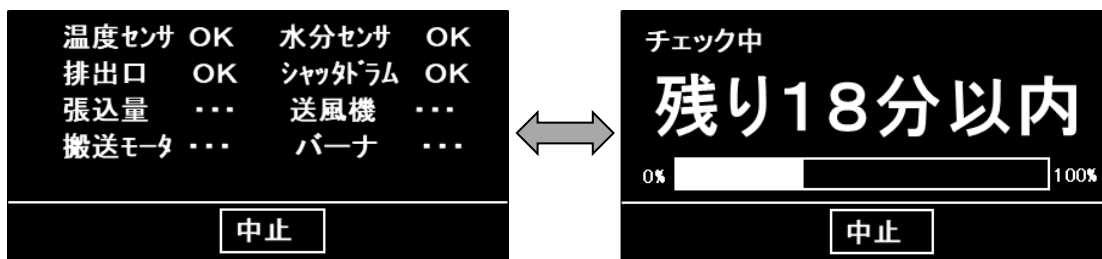
③ ダイヤルで「全チェック」か「バーナ以外」を選択し、[⑥キー] を押すと開始前の注意が表示されます。



④ 開始前の注意項目をそれぞれ確認して [⑥キー] を押します。



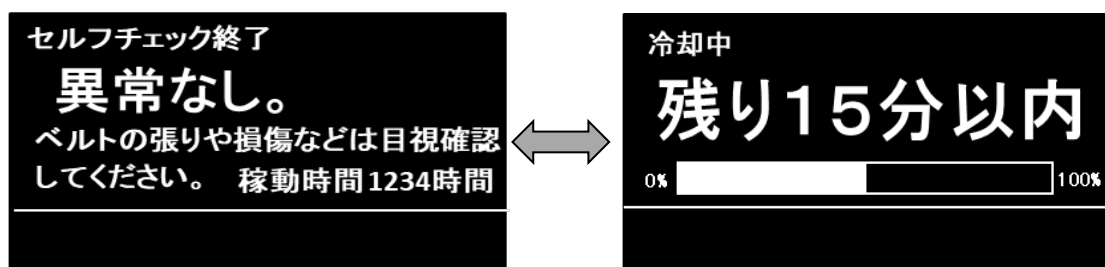
- ⑤ セルフチェック中は、進行状況と残り時間を交互に表示します。
- セルフチェックの結果が正常ならば「OK」表示します。
 - セルフチェック中に異常が見つかった部分は「NG」表示します。
 - これからセルフチェックする部分は「・・・」表示します。
 - セルフチェック中の部分は「・・・」点滅表示します。
 - セルフチェックできない部分は「——」表示します。



注 記

- 「バーナ以外」を選択した場合、バーナのセルフチェックはおこないません。
- 送風機に異常が見つかった場合、バーナのセルフチェックはおこないません。

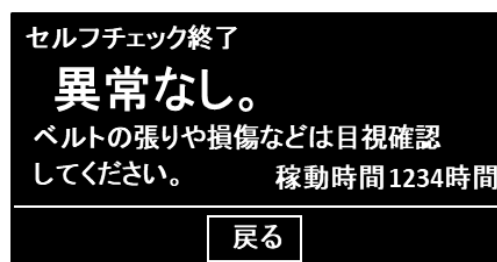
- ⑥ セルフチェックが終了すると冷却動作に入ります。



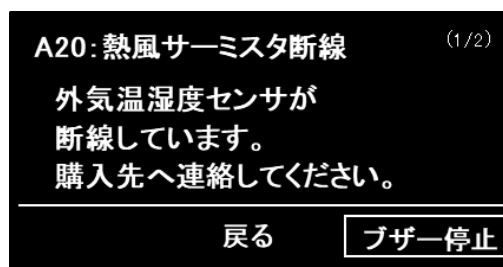
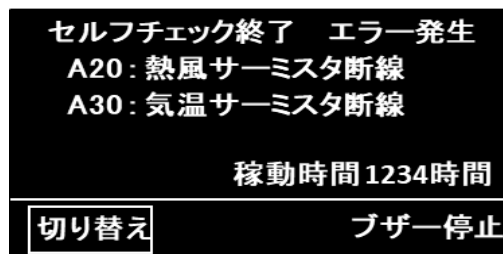
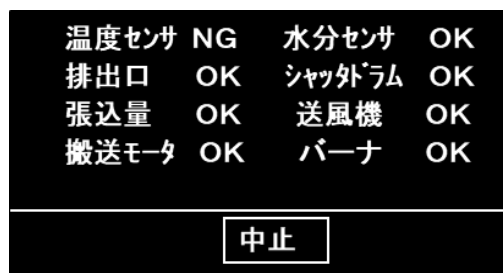
注 記

- バーナ着火前や、「バーナ以外」のとき冷却動作をおこないません。

- ⑦ 冷却が終了すると停止します。



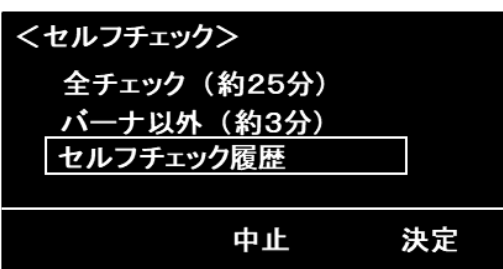
- セルフチェック中に異常が見つかった部分は「NG」表示します。
- セルフチェック中に [⑤キー] を押すと、セルフチェックを中止することができます。
- 異常が見つかった場合、すべてのセルフチェック終了時にブザーが鳴り、異常内容を表示します。
- [④キー] を押すとエラー詳細を確認することができます。
- 複数の異常がある場合、ダイヤルを回すとすべてのエラー詳細を見ることができます。



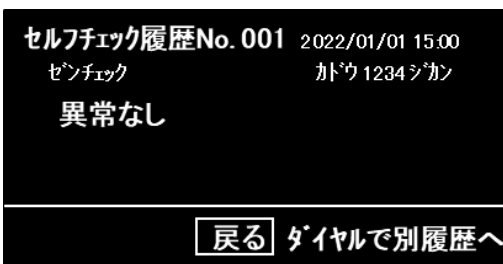
4. 8. 3 セルフチェックの履歴

- セルフチェックの履歴を表示することができます。

- ① セルフチェックメニュー画面で「セルフチェック履歴」にカーソルを合わせ、[⑥キー] を押すとセルフチェック履歴が表示されます。



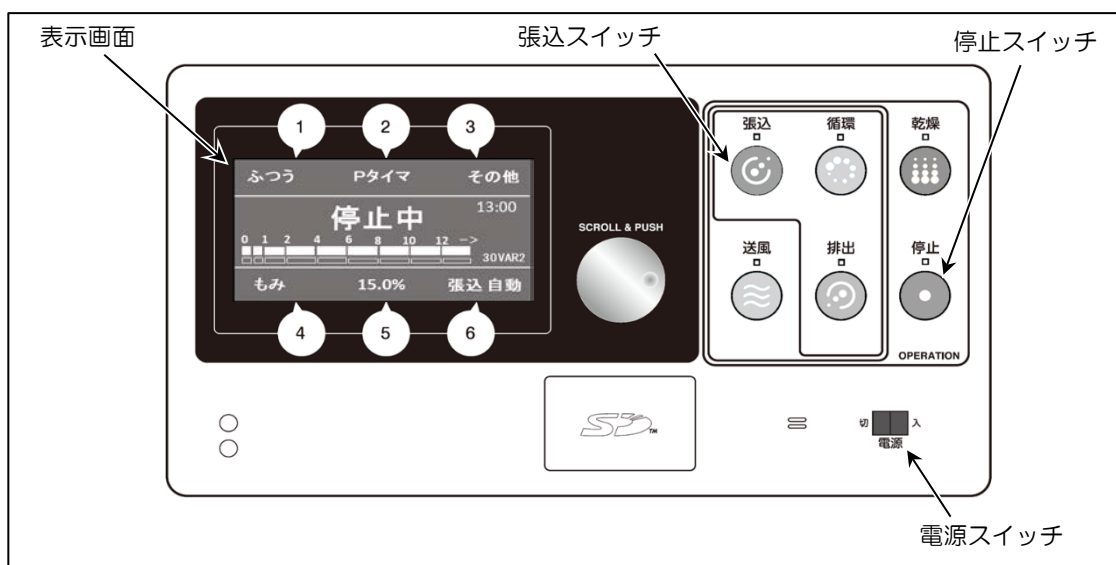
- ② ダイヤルを回すと過去の履歴を見ることができます。
最新の20件までのデータが記録されています。



-MEMO-

○ 第 5 章 ○ 運 転 操 作

5. 1 張込運転



注 意

- 緊急時に停止させるときは、電源スイッチを『切』にしてください。他の方法で停止させると、大きな損害を生じることがあります。

5. 1. 1 張込運転の要領

- 穀物の張込量は、水分や夾雑物（枝梗（しこう）付着粒、わらくず、ごみ、草など）の混入により多少変わります。
- 夾雑物は、本機内で穀物の循環に悪影響を及ぼしますので、張込み前にできるだけ取り除いてください。

- ### 注 記
- 張込量が多過ぎると、穀物が詰まる原因になります。

● 粉張込量のめやす（満量）

型式	30VAR2	35VAR2	40VAR2	45VAR2	50VAR2	55VAR2
コンバイン袋数	90	105	120	135	150	165
容量 (ℓ)	5400	6300	7200	8100	9000	9900



- 張り込んだ量を、張込量センサが感知して表示します。

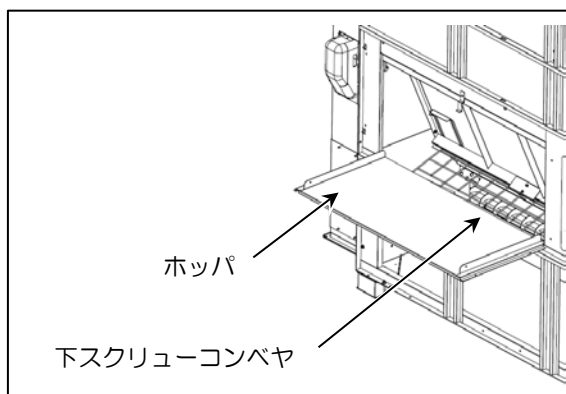
55VAR2の場合（粉のとき）

⑥段目	点滅	4500～5400kg	／	点灯	5500kg	【満量】
⑤段目	点滅	3500～4400kg	／	点灯	4500kg	
④段目	点滅	2400～3400kg	／	点灯	3500kg	
③段目	点滅	1400～2300kg	／	点灯	2400kg	
②段目	点滅	0～1300kg	／	点灯	1400kg	
①段目	点灯					

5. 1. 2 張込運転の操作手順

- 下記の手順で張込運転をおこないます。

① ホッパを開いてください。



⚠ 注意

- 運転中は、下スクリュウコンベヤに手を触れないでください。手を触れると、重傷を負うことがあります。
- ホッパに上がらないでください。ホッパに上がると、転落して、けがをすることがあります。

② 電源スイッチを『入』にしてください。

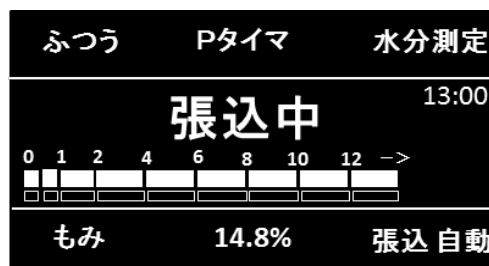
- 起動後、「停止中」の画面になります。

③ 穀物の種類を設定してください。

- 「5. 3. 1 穀物種類の設定」を参照してください。

④ 張込スイッチを押してください。

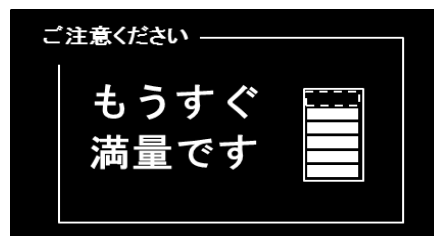
- 「張込」の運転ランプが点灯します。
「ピピピピ……」というブザー音が数秒続き、本機が始動します。張込運転中に送風スイッチを押すと送風機が起動したり、停止したりします。



(送風スイッチ 1回押し：弱風 2回押し：強風 3回押し：切)

⑤ ホッパから穀物を張り込んでください。

- 張込自動水分測定により、最初は2分後に水分測定をおこない、その後は10分毎に測定をおこない表示します。
- 自動水分測定するとき、穀物を検出できなかったときは表示しません。
- 満量付近になると、注意表示します。満量になると本機が停止するため、張込装置を停止する準備をしてください。



- 表示画面に「満量」を点滅表示してブザーが鳴り、本機が停止したときは、満量です。張込装置を停止し、次の操作をおこなってください。



- ① [⑤キー]、もしくは停止スイッチを押すとブザーが止まり、停止画面へもどります。
- ② 張込スイッチを再度押してください。

- 本機が再起動すると、ホッパ内の残りの穀物がすべて張り込まれます。

注 記

- 「満量」の点滅表示後に追加張込み可能な量は、穀物の性状によっても異なりますが、ホッパ内の残分を含めて約100kg(コンバイン袋3袋分)程度ですので、ホッパ内の残り以上は張り込まないでください。
- 機内の穀物を平らにならして追加張込みをおこなわないでください。

⑥ 停止するときは、停止スイッチを押してください。

⑦ 張込運転が終了したらホッパを閉じてください。

⚠ 注意

- ホッパを閉じるときは、ホッパの内側に手を入れないでください。送風機の吸引力でホッパが閉じて手をはさみ、けがをすることがあります。

5. 1. 3 水分測定の手順

- 張込（送風）運転中に任意のタイミングで水分測定できます。

① [③キー] を押します。

- 表示画面に水分表示までの時間を表示します。

ふつう	Pタイマ	水分測定
張込中		13:00
水分表示まで 3分59秒以内		
もみ	14.8%	張込自動

- 水分測定開始から4分30秒以内に測定した水分を表示します。

ふつう	Pタイマ	水分測定
水分	25.8%	13:00
乾燥終了予定 翌日5:00頃		
もみ	14.8%	張込自動

- 「満量」を点滅表示しているときは、水分測定はできません。

ふつう	Pタイマ	水分測定
水分	25.8%	13:00 満量
乾燥終了予定 翌日5:00頃		
もみ	14.8%	張込自動

- 張り込んだ穀物の水分ムラが大きい場合、注意表示します。

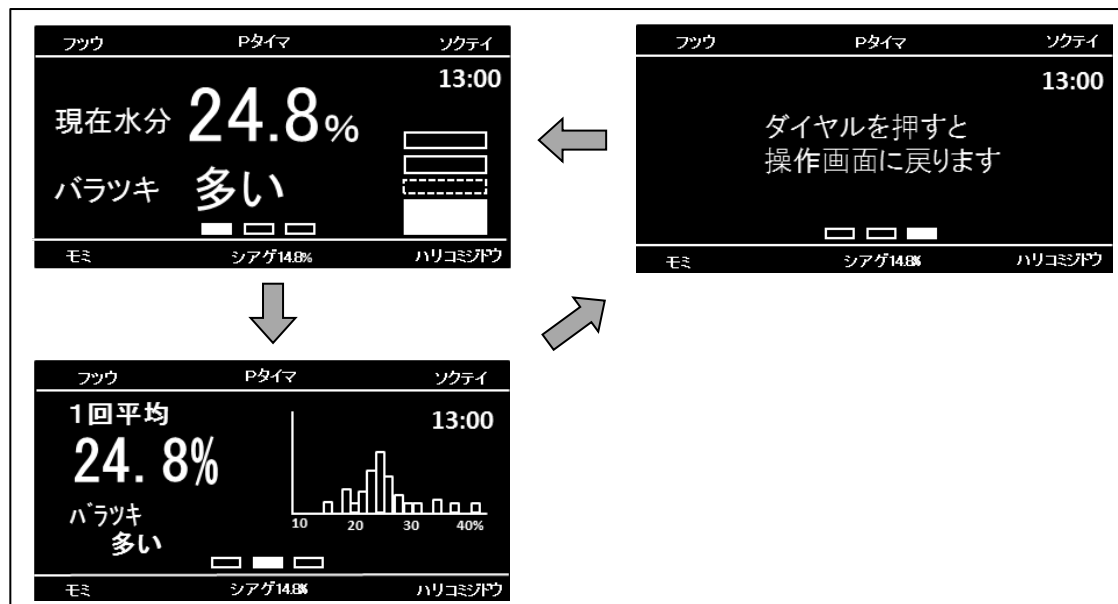
- 水分ムラが大きい場合、「おまかせ乾燥」をおすすめします。
「第6章 調質（休止）乾燥の方法」を参照してください。

ご注意ください

水分ムラ多い

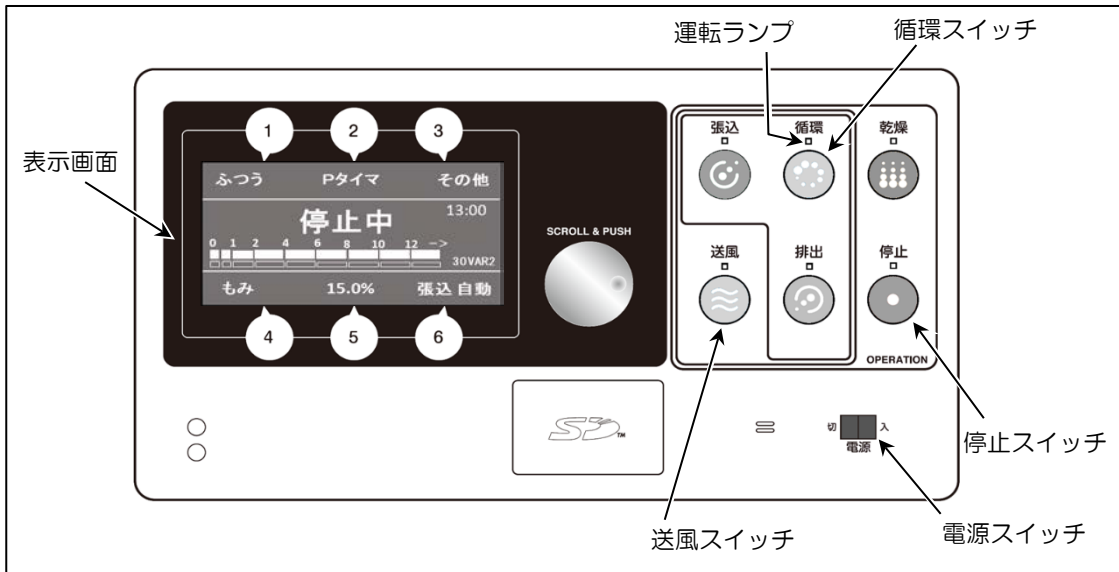
おまかせ乾燥を
おすすめします

- 水分測定後、操作せずに10秒経過すると表示画面が切り替わり、水分に関する情報を確認することができます。
- 1画面目では、「現在水分」と「バラツキ」が表示されます。
2画面目では、「張込運転中に測定した全水分の平均値」と「水分分布」が表示されます。



- 画面はダイヤルを回すことでも切り替わります。
- ダイヤルを押すと張込中の画面にもどります。

5. 2 循環運転



注意

- 緊急時に停止させるときは、電源スイッチを『切』にしてください。他の方法で停止させると、大きな損害を生じることがあります。

5. 2. 1 循環運転の要領

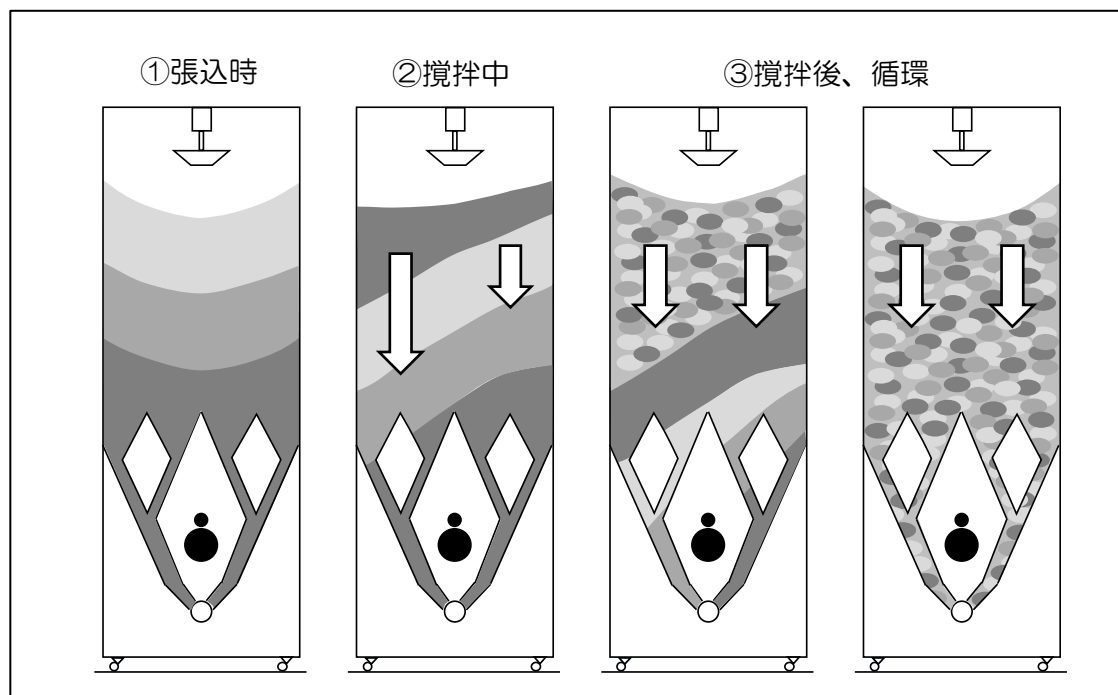
- 穀物の滞留を防ぐために、循環運転をしてください。
- 穀物のむれを防止するために、循環運転中に送風スイッチを押すと送風機が起動します。
 - 穀物を張り込んでから乾燥までの間、この運転をしてください。
 - バーナ関係の故障のため乾燥運転ができない場合、故障がなおるまでの間、この運転をしてください。
- 最低張込量以下で長時間循環すると穀物がいたみます。その場合は、循環をおこなわない送風運転をおすすめします。
 - 「5. 5. 1 送風運転の操作手順」を参照してください。

注意

- 循環運転で張り込んだ場合、満量になっても本機は停止しませんので、十分注意してください。

5. 2. 2 攪拌運転の要領

- 穀物の水分ムラが多いとき、攪拌運転をおこなってください。
 - 異なる水分の圃場から一台の乾燥機に張り込んだときにお使いください。
 - 左右の循環バランスを変えることで水分ムラを崩し、より混ざりやすくなります。



- 攪拌運転は30分おこない、その後自動的に循環運転になります。
 - 循環運転に切り替わっても、画面表示は「攪拌中」のままとなります。
- 穀物のむれを防止するために、攪拌運転中に送風スイッチを押すと送風機が起動します。
 - 穀物を張り込んでから乾燥までの間、この運転をしてください。

注意

- 攪拌運転した後の張込みは、入れ過ぎに注意してください。穀物の均分状態が崩れている場合があり、穀物が詰まる恐れがあります。

5. 2. 3 循環運転の操作手順

- 下記の手順で循環運転をおこないます。
 - ① 電源スイッチを『入』にしてください。
 - 起動後、「停止中」の画面になります。

- ② 循環スイッチを押してください。

- 「循環」の運転ランプが点灯します。

「ピピピピ……」というブザー音が数秒続き、本機が始動します。

- 循環運転中に送風スイッチを押すと、送風機を起動したり、停止したりします。

(送風スイッチ 1回押し：弱風 2回押し：強風 3回押し：切)

ふつう	Pタイマ	水分測定
循環中		13:00
循環を長押しで攪拌運転		
もみ	14.8%	張込自動

- ③ 停止するときは、停止スイッチを押してください。

5. 2. 4 攪拌運転の操作手順

- 下記の手順で攪拌運転をおこないます。
 - ① 電源スイッチを『入』にしてください。
 - 起動後、「停止中」の画面になります。

- ② 循環スイッチを長押ししてください。

- 「循環」の運転ランプが点灯し、画面表示が「攪拌中」に変わります。

「ピピピピ……」というブザー音が数秒続き、本機が始動します。

- 攪拌運転中に送風スイッチを押すと、送風機を起動したり、停止したりします。

(送風スイッチ 1回押し：弱風 2回押し：強風 3回押し：切)

- 循環運転中でも、循環スイッチを長押しすることで、攪拌運転に切り替わります。

ふつう	Pタイマ	水分測定
攪拌中		13:00
0 1 2 4 6 8 10 12 → [Progress Bar]		
もみ	14.8%	張込自動

- ③ 停止するときは、停止スイッチを押してください。

5. 2. 5 水分測定の実操作手順

- 循環（送風）運転・攪拌（送風）運転中に任意のタイミングで水分測定できます。

① [③キー] を押してください。

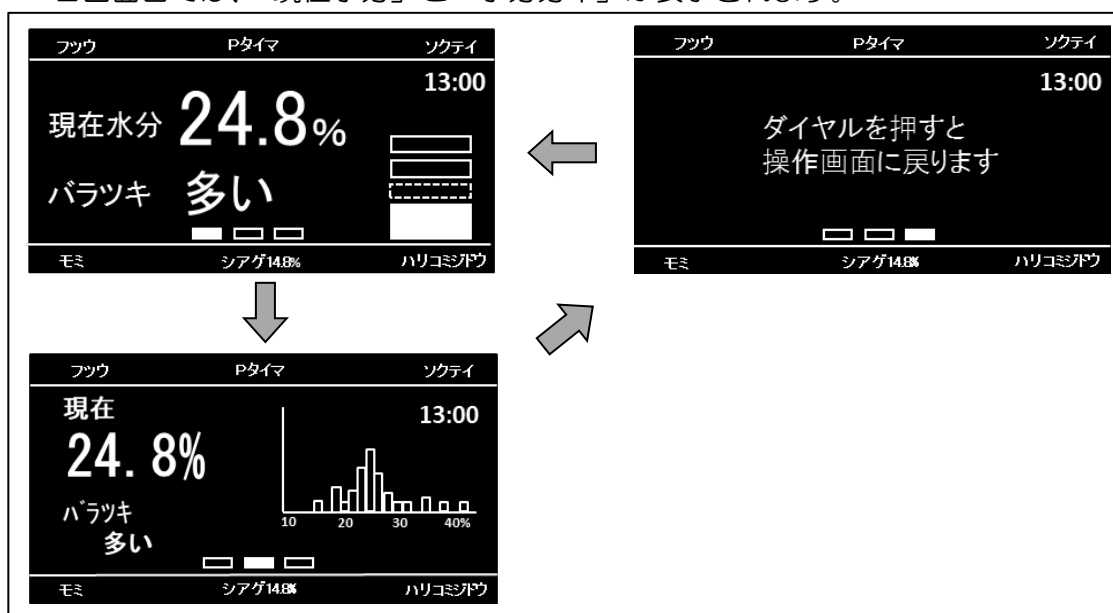
- 表示画面に水分表示までの時間を表示します。

ふつう	Pタイマ	水分測定
循環中		13:00
水分表示まで 3分59秒以内		
もみ	14.8%	張込自動

- 水分測定開始から4分30秒以内に測定した水分を表示します。

ふつう	Pタイマ	水分測定
水分 25.8%		13:00 満量
乾燥終了予定 翌日5:00頃		
もみ	14.8%	張込自動

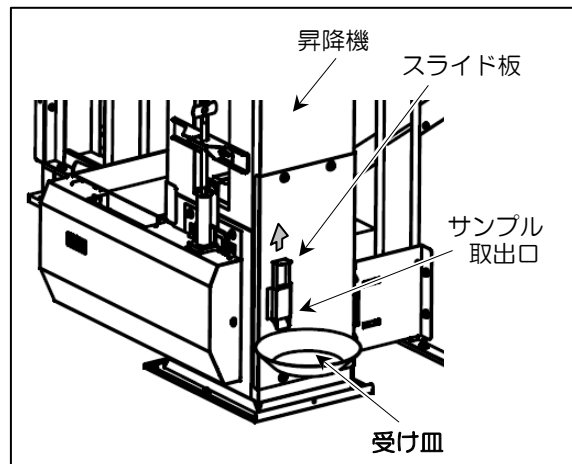
- 水分測定後、操作せずに10秒経過すると表示画面が切り替わり、水分に関する情報を確認することができます。
- 1画面目では、「現在水分」と「バラツキ」が表示されます。
2画面目では、「現在水分」と「水分分布」が表示されます。



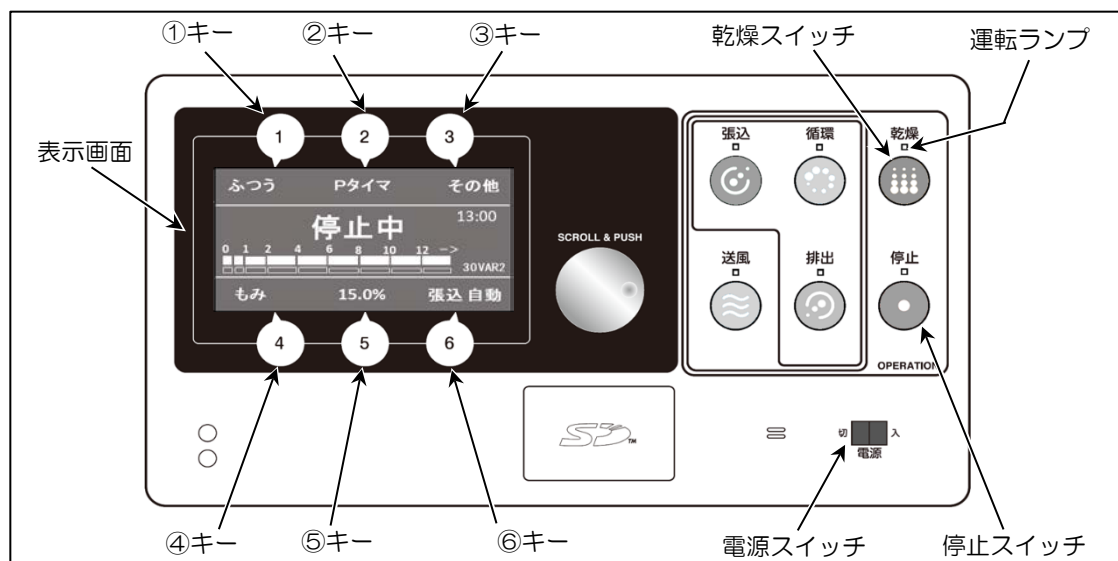
- 画面はダイヤルを回すことでも切り替わります。
- ダイヤルを押すと循環中・攪拌中の画面にもどります。

5. 2. 6 サンプルの取出し手順

- 水分確認の際は、サンプル取出口から穀物を取り出してください。
 - 昇降機バケットベルトが回転して穀物を運んでいるとき、サンプル取出口のスライド板を上引き上げると、サンプル取出口から穀物が出ます。受け皿などで穀物を受けてください。
 - 粳の水分確認は「3. 2 粳の水分管理」を参照しておこなってください。



5.3 乾燥運転



警告

- 運転中は、無人運転をしないでください。やむを得ず本機のそばを離れるときは、2～3時間に1度の見回りをおこない、本機が正常に動いていることを確認してください。故障に気づかないで、そのまま運転し続けると、火災などの重大な事故を起こす恐れがあります。

注意

- 緊急時に停止させるときは、電源スイッチを『切』にしてください。ただし、異音とともに熱気が噴き出す場合がありますので、火炉カバーの正面に立たないでください。火傷や思わぬ事故につながる可能性があります。
- 乾燥運転中は、火炉カバーを開けないでください。乾燥運転中に開けると、火傷や思わぬ事故につながる恐れがあります。

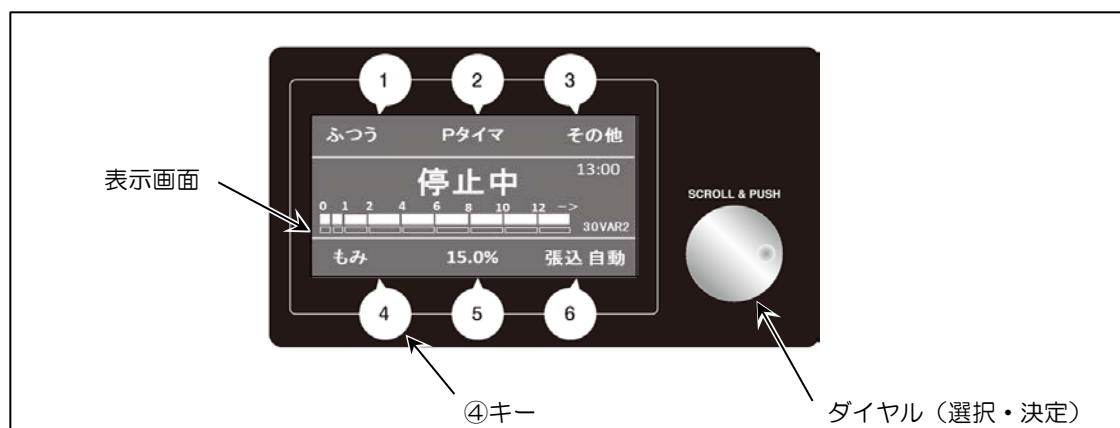
注 意

- 緊急時に停止させるときは、電源スイッチを『切』にしてください。他の方法で停止させると、大きな損害を生じることがあります。異常原因を取り除いたら、周囲の安全を確認して再度運転をおこなってください。
- 運転中に排風から灯油の臭いがするときは、異常表示がなくても停止スイッチを押して本機を停止させ、購入先に連絡してください。そのまま運転し続けると穀物に大きな損害を生じることがあります。

注 記

- 自動温度制御により、バーナ燃焼中に燃焼音が変わったたり、着火・消火を繰り返したりすることがありますが、異常ではありません。

5. 3. 1 穀物種類の設定



注意

- 穀物種類を間違えると、適切でない熱風温度と水分補正值により、穀物に大きな損害を生じることがあります。

- 穀物種類は「もみ」「小麦」「大麦」から選択できます。
- ビール麦を乾燥する場合は「大麦」に設定し、乾燥速度を「種子」に設定してください（「5. 3. 4 乾燥速度の設定」を参照してください）。
- はだか麦を乾燥するときは「大麦」に設定してください。

● 穀物種類の設定手順

① [④キー] を押して、＜穀物種類設定＞画面にします。

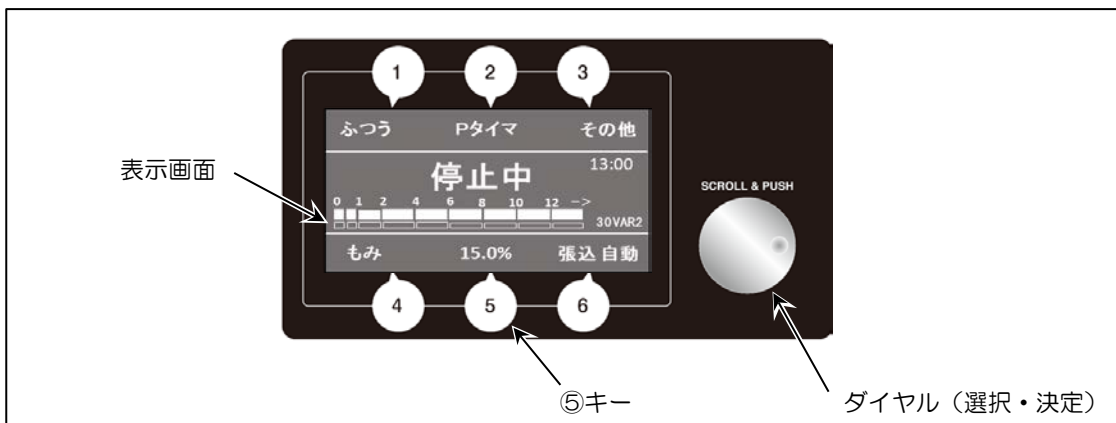
② ダイヤルを回し、乾燥する穀物の種類にカーソル“□”を合わせ、[⑥キー] を押すと設定が完了します。



③ 設定した穀物種類が表示画面左下に表示されます。



5. 3. 2 仕上水分の設定



- 仕上水分は、目標とする仕上水分値に合わせます。
- 乾燥運転のとき、穀物の水分が設定された仕上水分値以下になると、本機は自動的に停止します。
- 穀物の品種、地域および作柄などにより、乾燥後の穀物の実水分値と本機表示の停止水分値（目標とする仕上水分値）との間に差が出ることがあります。
- 毎年の初回乾燥のときは、仕上水分値を1%高めに設定し、仕上がったときの穀物の実水分値を基準となる手持水分計（検定後1年以内のもの）で測定してから、必要に応じて2回目以降の水分設定をしてください。

① [⑤キー] を押して、〈仕上水分設定〉画面にします。

② ダイヤルで仕上水分値を変更し、
[⑥キー] を押すと設定が完了します。



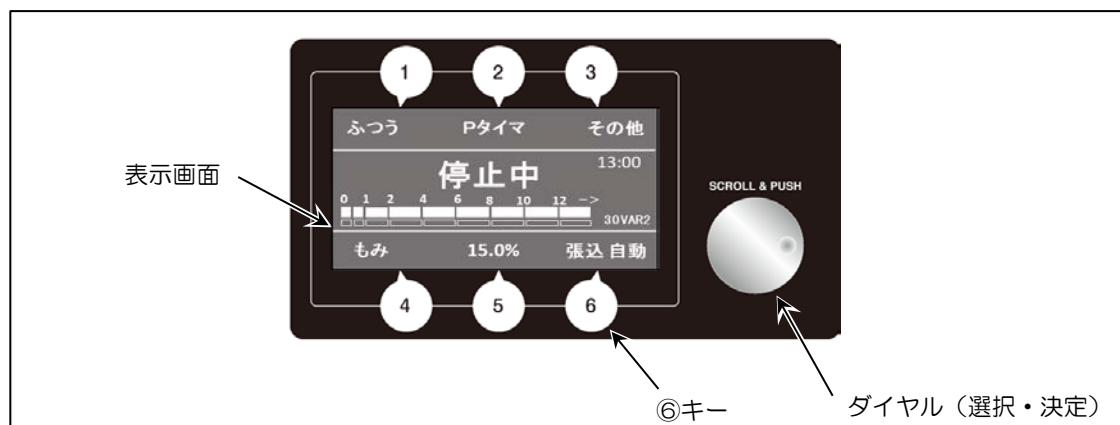
③ 設定した仕上水分値が表示画面中央下に
表示されます。



注 記

- 仕上水分値は、0.1%刻みで10~25%の間で設定できます。
- 10%よりさらにダイヤルを回し、設定水分値を下げると「切」と表示され、水分計測をおこないません。乾燥運転の停止は、お客様が手動でおこなうか、またはプログラムタイマなどで、適切に停止させてください。

5. 3. 3 張込量の設定

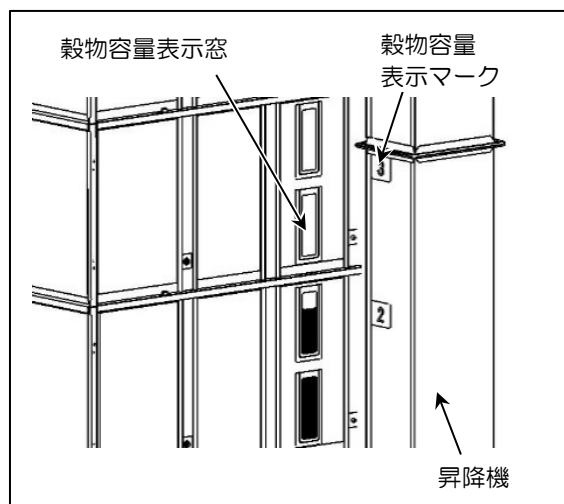


注意

- 実際の張込量に対して、張込量を大きく設定すると、乾燥速度が異常に速くなり、穀物に大きな損害を生じることがあります。

- 張込量は「自動」か手動設定を選択します。(工場出荷は「自動」です。)
- 「自動」を選択すると、張込量を自動で検出し乾燥します。

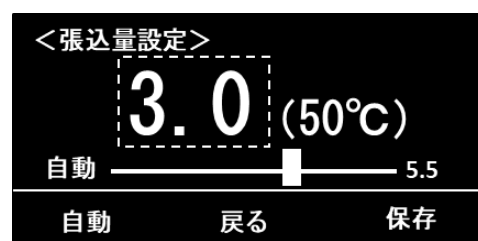
- 手動設定を選択した場合は、張り込んだ量に応じて数値で合わせます。張り込んだ量を示している穀物容量表示窓の穀物容量表示マークの数字と同じ数値に合わせてください。張込量が、穀物容量表示マークと別の穀物容量表示マークの間にあるときは、おおよその数値に合わせてください。



① [ⓐキー] を押して、<張込量設定>画面にします。

② 枠が点滅しているときダイヤルを回すと自動から数字に変わり、さらにダイヤルを回すと数値を0.1刻みで上下できます。

張込量の数値で設定する場合は、張り込んだ数量をダイヤルを回して合わせて、[ⓐキー] を押すと設定が完了します。



③ 設定した張込量が表示画面右下に表示されます。



- 設定した張込量と張込量センサ感知が大きく異なる場合、注意表示します。再度、張込量設定を確認してください。

設定内容を確認してください
穀物種類:もみ
仕上水分:14.8% 張込量設定値が
張込量 :3.0 実際の張込量と
乾燥速度:ふつう 異なります。
AI学習率:56% ご確認ください

注 記

- 張込量が「自動」の場合、手動設定と比較して毎時乾減率が0.1%程度遅くなる場合があります。
- 乾燥運転中は、張込量を手動設定から「自動」への変更はできません。運転を停止してからおこなってください。
(張込量を「自動」から手動設定への変更は可能です。)
- 実際の張込量と、張込量設定の差が大きいときは、残時間が正しく表示されない場合があります。

● 籾乾燥時の熱風温度（乾燥速度「ふつう」、張込量が「数字」の場合のめやす）

- この熱風温度の表は、湿度が70%の場合です。
より空気が乾いていれば（湿度が低ければ）熱風温度は低くなり、逆に湿っていれば（湿度が高ければ）熱風温度は高くなります。また同じ条件でも、水分値によって熱風温度が変化します。

水分 24% の場合

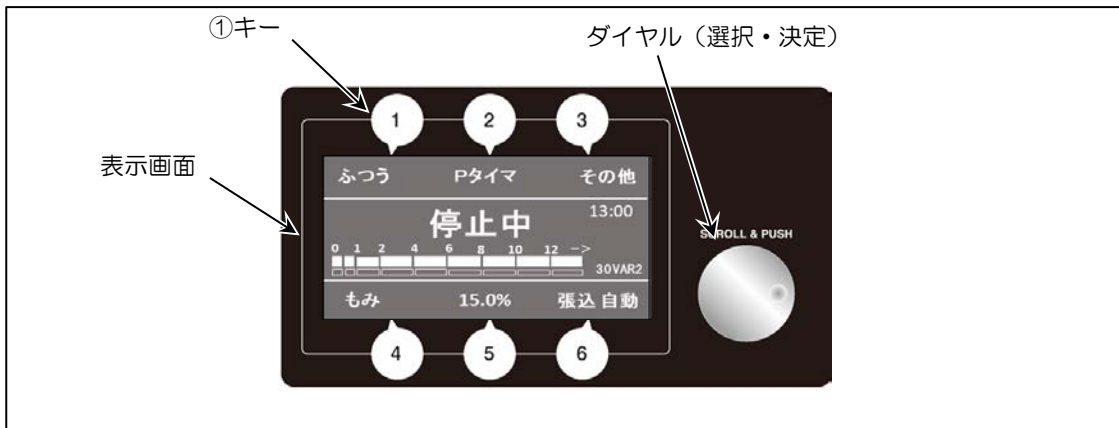
張込量 設定		0.5	2	3	3.5	4	4.5	5	5.5
張込量		約 900kg	約 2000kg	約 3000kg	約 3500kg	約 4000kg	約 4500kg	約 5000kg	約 5500kg
外 気 温	10℃	28℃	42℃	45℃	47℃	48℃	50℃	52℃	53℃
	15℃	30℃	45℃	48℃	49℃	51℃	52℃	54℃	55℃
	20℃	33℃	47℃	50℃	51℃	53℃	54℃	56℃	58℃
	25℃	35℃	49℃	52℃	54℃	55℃	57℃	58℃	60℃
	30℃	37℃	51℃	54℃	56℃	57℃	59℃	60℃	62℃

水分 14.5% の場合

張込量 設定		0.5	2	3	3.5	4	4.5	5	5.5
張込量		約 900kg	約 2000kg	約 3000kg	約 3500kg	約 4000kg	約 4500kg	約 5000kg	約 5500kg
外 気 温	10℃	23℃	35℃	41℃	44℃	46℃	48℃	49℃	51℃
	15℃	26℃	38℃	43℃	47℃	49℃	50℃	52℃	53℃
	20℃	29℃	41℃	46℃	49℃	51℃	53℃	54℃	56℃
	25℃	32℃	43℃	49℃	51℃	53℃	55℃	56℃	58℃
	30℃	35℃	46℃	51℃	54℃	56℃	57℃	59℃	60℃

（注）この表での外気温とは、操作盤に接続された気温サーミスタで検知した温度をいいます。

5. 3. 4 乾燥速度の設定



- ① [①キー]を押して
＜乾燥速度設定＞画面にします。
- ② ダイヤルを回し、設定したい乾燥速度にカーソル“□”を合わせ、
[⑥キー]を押すと設定が完了します。

＜乾燥速度設定＞		
ふつう	ゆっくり	はやい
おまかせ	種子	温度上限
もち	酒米	飼料米
戻る		保存

- 乾燥速度は、穀物種類ごとに設定できます。
 - 設定できる乾燥速度は次頁の表「乾燥速度のめやす」を参照してください。
- 工場出荷時の乾燥速度設定は「ふつう」です。

注 記

- 穀物種類が変更されると、乾燥速度は自動的に「ふつう」になります。
- 初期水分が高く、張込量が少ないほど、乾燥速度は速くなります。
- 気象条件により、乾燥速度は変わります。

- 乾燥速度（毎時乾減率）のめやすは以下のとおりです。

粳は 24→15% まで乾燥した場合、
 麦類は 30→12% まで乾燥した場合です。

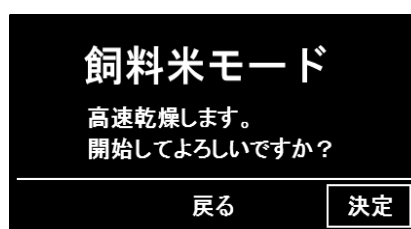
		乾燥速度のめやす %/h						
		ふつう	ゆっくり	はやい	おまかせ	もち/酒米	種子	飼料米
穀物種類	もみ	0.8~1.0	0.5~0.8	0.8~1.2	0.9程度※1	0.4~0.6	0.5程度※2	0.8~1.4
	小麦	0.8~1.3	0.6~1.0	0.9~1.4	1.0程度※1	—	0.4程度※2	—
	大麦	0.7~1.3	0.5~0.9	—	1.0程度※1	—	0.4程度※2	—

※1：休止時間を除いた乾燥速度です。初期水分や水分ムラによって変化します。

※2：初期水分によって変化します。 —：設定なし

注 記

- 乾燥速度が「飼料米」で乾燥スイッチを押したとき、右図のような確認画面を表示します。
- [Ⓞキー]を押すと乾燥運転を開始します。



- 次の場合は、乾燥速度を「ゆっくり」に設定してください。熱風温度を低めにして、やさしく乾燥します。

(1) 立毛中に胴割れがみられる場合

(2) 乾燥前に脱ぷ粒・半脱ぷ粒がみられる場合

- 脱ぷ粒とは、粳がらが完全に取りれて、玄米になっている粒のことです。
- 半脱ぷ粒とは、粳がらの一部が取りれて、玄米が部分的に露出している粒のことです。

(3) 胴割れしやすい品種の場合

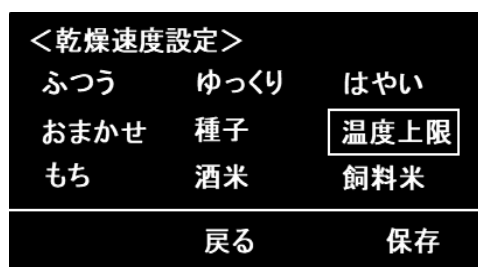
- 種子を乾燥する場合は、乾燥速度を「種子」に設定してください。
- もち米を乾燥する場合は、乾燥速度を「もち」に設定してください。
 - 「ゆっくり」よりさらに熱風温度を低めにして、水分バラツキを抑えることで、胴割れを起こしにくく、はぜやすくします。
- 酒米を乾燥する場合は、乾燥速度を「酒米」に設定してください。
 - 「ゆっくり」よりさらに熱風温度を低めにして、水分バラツキを抑えることで、胴割れを起こしにくくします。
 - 乾燥運転開始後、3時間はバーナを着火せず、循環送風運転をおこないます。
 - 3時間経過したら自動的に着火して乾燥運転をおこないます。
 - 3時間経過前でも、もう2回乾燥スイッチを押すと、バーナに着火し乾燥運転に移行します。

● 温度上限の設定手順

- 乾燥中の熱風温度の上限を、指定した温度に設定します。

① [①キー] を押して、＜乾燥速度設定＞画面にします。

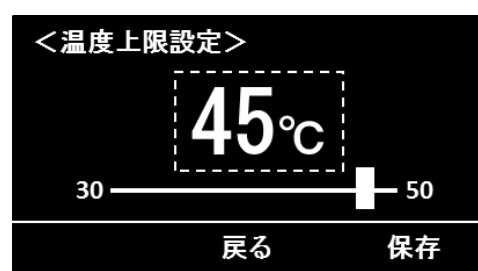
② ダイヤルでカーソル“□”を「温度上限」に合わせて、[⑥キー] を押します。



③ <温度上限設定>画面に切り替わります。ダイヤルを回して温度を変更します。

温度は30℃～50℃（5℃刻み）から選択します。

[⑥キー] を押すと設定が完了します。



④ 設定した温度上限が表示画面左上に表示されます。



5. 3. 5 乾燥運転の操作手順

- 下記の手順で乾燥運転をおこないます。
 - ① 燃料タンクのコックを『開』の位置に合わせてください。
 - ② 電源スイッチを『入』にしてください。
 - 起動後、「停止中」の画面になります。
 - 調質（休止）乾燥運転をする場合は、「第6章 調質（休止）乾燥の方法」を参照してください。
 - ③ [④キー] で、穀物の種類を設定してください。
 - 「5. 3. 1 穀物種類の設定」を参照してください。
 - ④ [⑤キー] で、目標とする仕上水分値を設定してください。
 - 「5. 3. 2 仕上水分の設定」を参照してください。
 - ⑤ [⑥キー] で、張込量（穀物の張り込んだ量）を設定してください。
 - 「5. 3. 3 張込量の設定」を参照してください。
 - ⑥ [①キー] で、乾燥速度を設定してください
 - 「5. 3. 4 乾燥速度の設定」を参照してください。
 - ⑦ 乾燥スイッチを押してください。
 - 「乾燥」の運転ランプが点灯します。
 - 「ピピピピ・・・」というブザー音が数秒続き、本機が始動します。
 - 設定内容の確認画面が表示されます。
設定内容を確認し変更するときは、それぞれの設定キーを押して変更してください。張込み時に測定した水分から予測される灯油消費量を表示します。

ふつう	Pタイム	その他
乾燥開始		13:00
もみ	14.8%	張込自動

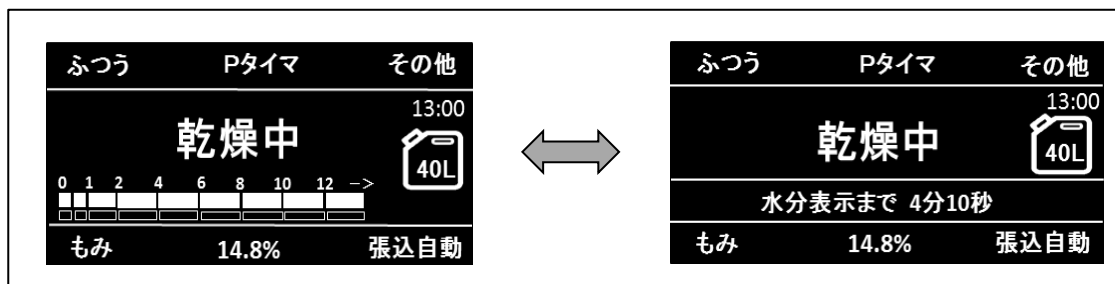
設定内容を確認してください	
穀物種類	: もみ
仕上水分	: 14.8%
張込量	: 自動
乾燥速度	: ふつう
AI学習率	: 0%

40L

注 記

- 張込み時に水分測定しない場合や、電源スイッチを『切』にした場合は、予測灯油消費量が表示されません。
- 穀物種類の変更は、乾燥運転中はできませんので、停止スイッチを押して本機が停止してからおこなってください。

- 設定確認画面の後、初回の水分測定中は次の操作画面を表示します。



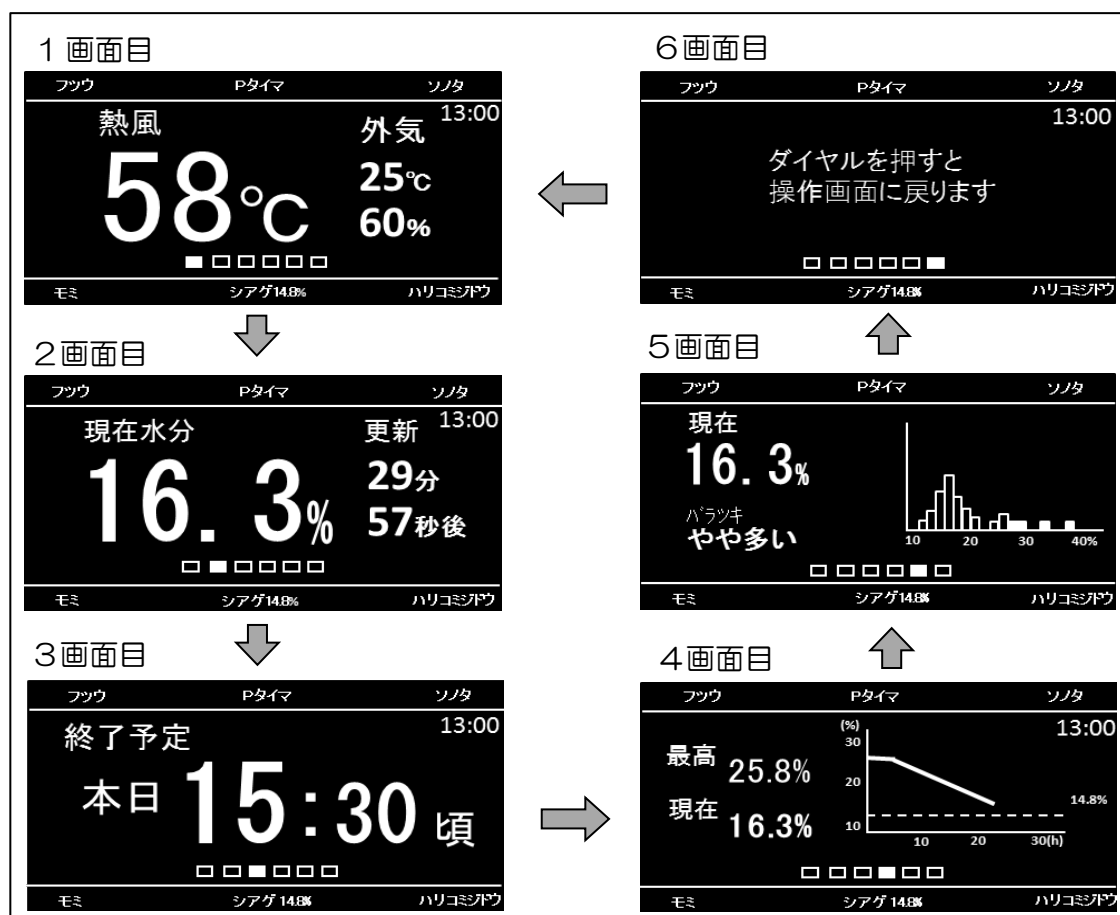
- 水分測定後、「現在の水分値」「熱風温度」「終了予定時刻」が表示されます。

ふつう	Pタイマ	その他
水分 25.8%		13:00
熱風45°C 終了 翌日5:00頃		
もみ	14.8%	張込自動

- 予測灯油使用量が95lを超えるとき「燃料切れにご注意ください」のメッセージを表示します。

ふつう	Pタイマ	その他
水分 27.8%		13:00
燃料切れにご注意ください		
もみ	14.8%	張込自動

- 水分測定後、操作せずに10秒経過すると表示画面が切り替わり、水分に関する情報を確認することができます。
- 1画面目では、「熱風温度」と「外気条件」を表示します。
2画面目では、「現在水分」と「次回水分表示までの時間」を表示します。
3画面目では、「乾燥終了予測時刻」を表示します。
4画面目では、「最高水分」と「現在水分」、「水分推移のグラフ」を表示します。
5画面目では、「現在水分」と「バラツキ」、「水分分布のグラフ」を表示します。

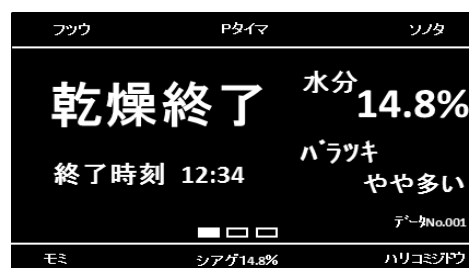


- 画面はダイヤルを回すことでも切り替わります。
- ダイヤルを押すと乾燥中の画面にもどります。

⑧ 停止するときは、停止スイッチを押してください。

- 穀物の水分が設定値以下になると、冷却動作の後に自動的に停止します。

- 表示画面には
「乾燥終了」「水分値」「終了時刻」
「履歴データNo.」
を表示します。



- 停止スイッチを押すと停止画面にもどります。

- 水分設定を「切」で運転した場合、水分測定をおこないません。プログラムタイムまたは手動で本機を適切に停止させてください。

- 水分測定しないため、水分とパラツキの部分が「---」表示になります。

- 乾燥中や乾燥終了時、本機内に結露するときがあります。

⑨ 燃料タンクのコックを『閉』の位置に合わせてください。

警告

- 作業終了後、燃料タンクのcockを『閉』の位置に合わせてください。思いがけないこと（地震や、ホースをひっかけるなど）で、灯油が漏れる恐れがあります。

5. 3. 6 乾燥履歴の表示

- 乾燥運転の履歴を表示することができます。
- 停止中に [③キー] を押し、カーソル“□”を「乾燥履歴」に合わせ、[⑥キー] を押し、乾燥運転の履歴が表示されます。
 - ダイヤルを回すと、前の履歴データ・次の履歴データを表示することができます。
 - 最新の20件までのデータが記録されます。

※1：異常があったときのみ表示

	乾燥運転開始時刻	プログラムバージョン
履歴 No.001	2022/10/01 15:00 アラムNo.A22 ※1	Ver.1234
穀物：もみ +0.5	バラツキ 材イ	バラツキ アツ
速度：ふつう	最高：26.0% シカイ：25.8%	⇒ 停止：14.8% セツテイ：14.8%
張込：自動 センサ2	時間：14時間30分	かがゲリツ 0.93 %/h
ネツアウ：55℃ キウ：16℃/74%	キウウ：2ジカ30フ	ネリヨウ：45L
戻る		ダイヤルで別履歴へ

- 履歴データNo. は、乾燥が終了し、水分が表示されている画面の右下のデータNo. に対応しています。

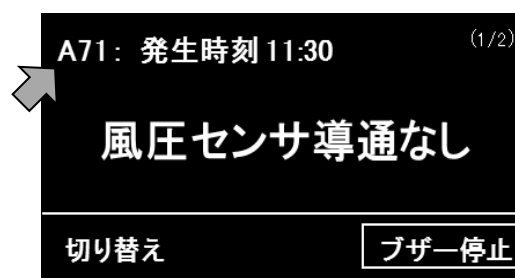
乾燥終了時の画面表示

オマカセ	Pタイム	ソノタ
乾燥終了	水分 15.0%	
終了時刻 12:34	バラツキ ふつう	
	データNo.001	
モミ	シアゲ15.0%	ハリコミシヤウ

- プログラムバージョンはメモリカードの種類を4桁の数字で表示します。

- アラームNo. は、正常に終了した場合は空欄になります。異常で停止した場合、または乾燥運転中に警告が起きた場合は、それぞれのアラームNo. が表示されます。

異常停止時の画面表示

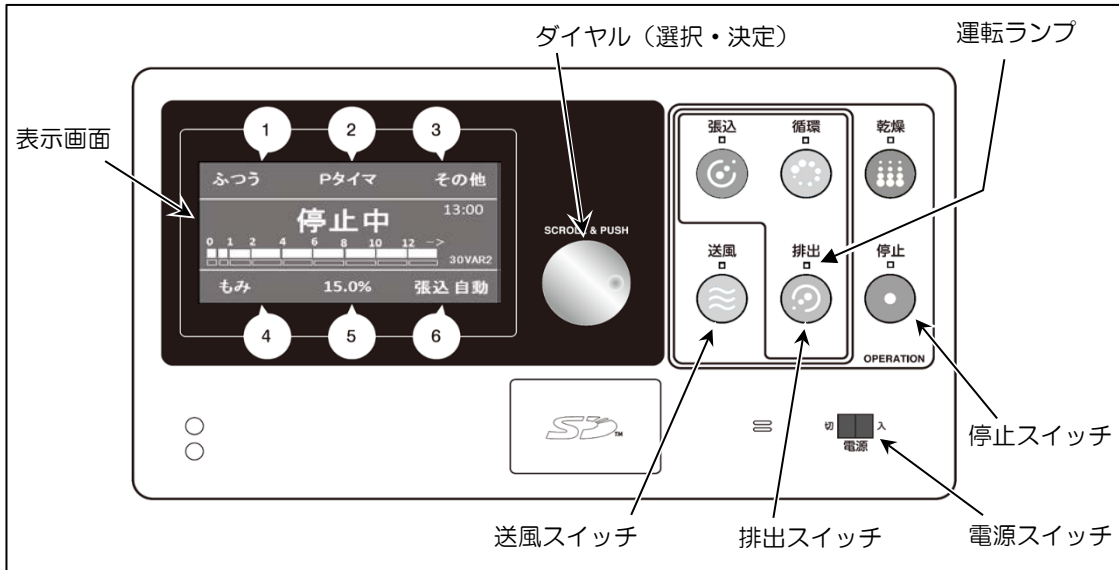


- 穀物（水分補正）・速度・張込・水分の項目は、運転終了時の設定を表示します。
- 最高水分は、乾燥運転中の最高値とそのバラツキ具合を表示します。
- 初回水分は、乾燥運転を開始して最初に測定された水分値を表示します。
- 停止水分は、乾燥運転が終了したときの水分値とそのバラツキ具合を表示します。異常で停止した場合には、異常が起きる前に測定した水分値を表示します。
- 設定水分は、操作盤で設定した仕上水分値を表示します。
- 時間は、乾燥運転を開始してから停止するまでの総運転時間（乾燥中の休止時間を含む）を10分単位で表示します。
- 乾減率は、毎時乾減率（休止を含まない乾燥速度）を表示します。
- 休止は、乾燥運転中の休止時間を表示します。
- 燃料は、使用した灯油の量の予測値を表示します。
- 熱風は、乾燥運転中の平均の熱風温度を表示します。
- 気温は、乾燥運転中の平均の気温／平均の湿度（％）を表示します。

注 記

- 乾燥時間が2時間未満のものは、記録されません。

5. 4 排出運転

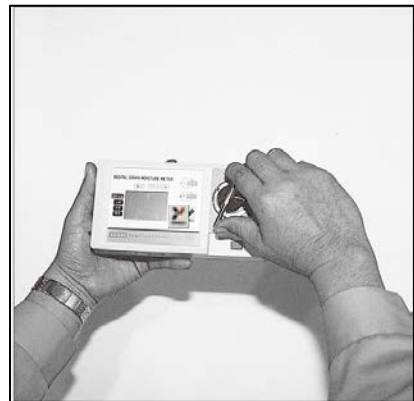


注意

- 緊急時に停止させるときは、電源スイッチを『切』にしてください。他の方法で停止させると、大きな損害を生じることがあります。
- 排出した穀物から灯油の臭いがするときは、異常表示がなくても購入先に連絡してください。そのまま運転し続けると穀物に大きな損害を生じることがあります。

5. 4. 1 排出運転の要領

- 排出する前に、サンプルの粉を玄米にして、基準となる手持水分計（検定1年以内のもの）で必ず水分を確認してください。
 - サンプルの取出し方は、「5. 2. 6 サンプルの取出し手順」を参照してください。
 - 手持水分計による測定の要領は、「3. 2 粉の水分管理」を参照してください。



- 昇降機は、オーバーフロー式になっていますので、粳すり機に直接排出することができます。
 - 粳すり機に直接排出するときは、乾燥後24時間以上放冷した後、粳の水分をもう一度確認してからおこなってください。
 - 粳すりまでの放置時間の長さ、または未熟粒（青米）の混入割合により、乾燥終了時の水分と粳すり前の水分に差が出る場合があります。

- 排出運転中に、排出パイプからほこりが出る場合は、送風スイッチを押してください。送風機を起動することでほこりを減らすことができます。
 - ただし、電力契約が3kWのときは、1.5kWのスローワ（オプション）と送風機を同時に運転しないでください。
電力契約が2kWのときは、1.0kWのスローワ（オプション）と送風機を同時に使用しないでください。電力契約が4kWのときは、スローワ（オプション）と送風機を同時に使用しないでください。

注意

- 排出運転中は、室内を換気し、マスクを着用してください。多量の粉塵が飛散するので、健康を害する場合があります。

注 記

- 排出運転中は、水分測定はできません。

- 参考
オプションのスローワにより排出する場合は、次のように作動します。
 - ① 排出スイッチを押すと、まずスローワが始動し、その約10秒後に本機が始動して排出口が開きます。
 - ② 停止スイッチを押すと、まず本機が停止して、その約30秒後にスローワが停止します。

5. 4. 2 排出運転の操作手順

- 下記の手順で排出運転をおこないます。
 - ① 電源スイッチを『入』にしてください。
 - 起動後、「停止中」の画面になります。
 - ② 排出スイッチを押してください。
 - 「排出」の運転ランプが点灯します。
 - 「ピピピピ・・・」というブザー音が数秒続き、本機が始動します。
 - 排出運転中に送風スイッチを押すと送風機が起動します。
(送風スイッチ 1回押し：弱風 2回押し：強風 3回押し：切)
「5. 5. 1 送風運転の操作手順」を参照してください。
 - スローワなどのオプションを装備した場合は、別途オプション用の「取扱説明書」を参照してください。
 - 画面右側に張込量センサによる機内残量が表示されます。



- ③ 排出が終了したら、停止スイッチを押してください。

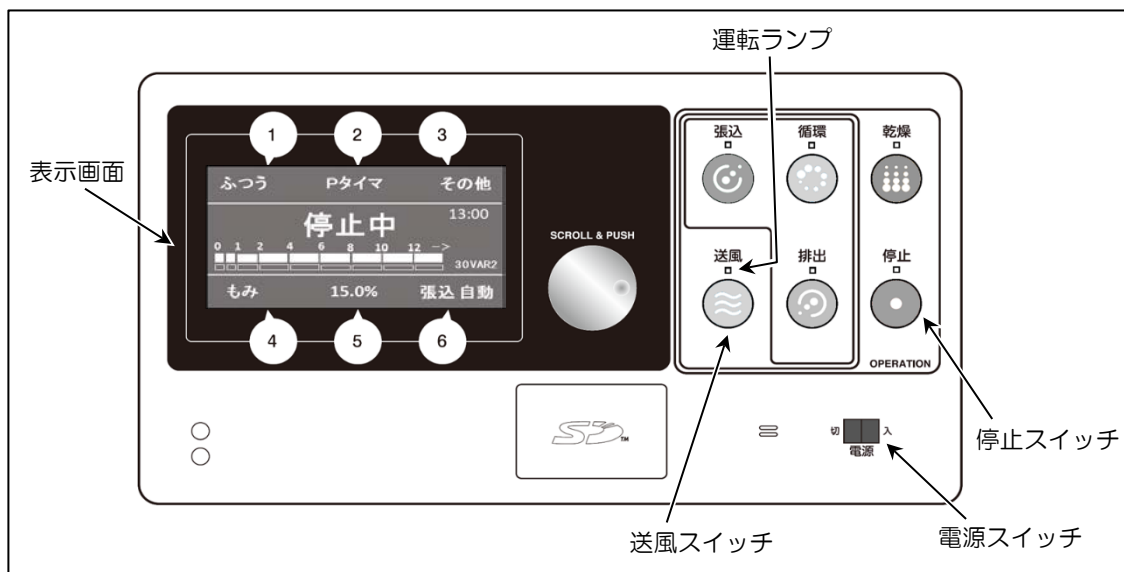
注 記

- 排出運転で停止スイッチを押した後は、スローワなしの場合は約20秒間、ありの場合は約30秒間、排出運転しかできません。その他の運転は、時間を待ってからおこなってください。

- 排出自動停止機能により、停止スイッチを押さない場合でも、機内の穀物がすべて排出された後、約5分後に自動停止します。



5. 5 送風運転



注意

- 緊急時に停止させるときは、電源スイッチを『切』にしてください。他の方法で停止させると、大きな損害を生じることがあります。

5. 5. 1 送風運転の操作手順

- 下記の手順で送風運転をおこないます。
 - ① 電源スイッチを『入』にしてください。
 - 起動後、「停止中」の画面になります。
 - ② 送風スイッチを押してください。
 - 「送風」の運転ランプが点灯します。
 - 「ピピピピ……」というブザー音が数秒続き、送風が開始されます。
 - 「送風中(弱)」もしくは「送風中(強)」が表示されます。



注記

- 送風運転中は、風量を二段階に切り替ええます。
 - 送風スイッチ1回押し → 弱(送風周波数32Hz)
 - 送風スイッチ2回押し → 強(送風周波数47Hz)

- ③ 停止するとき、停止スイッチを押してください。

5. 6 その他の設定

- 停止画面で[③キー]を押すと各種設定の変更をすることができます。
- これらの設定は電源を切っても保持されます。

設定変更項目	初期設定	設定値	内 容
乾燥履歴	—	—	過去の乾燥履歴を確認できます。
稼働時間 アラーム履歴	—	—	現在までの総運転時間を確認できます。 過去のエラー記録を確認できます。
セルフチェック	—	—	本機各部を自動で試運転できます。
水分補正 (穀物種類)	0. 0%	-2. 0~+2. 0% (0. 1%刻み)	水分の補正值を変更できます。 穀物種類毎に設定できます。
張込自動 水分測定	有効	有効・無効	張込み時の水分を自動測定する(有効)・しない(無効)を設定できます。 測定した水分の平均値が乾燥開始時の初期水分として計算されます。
送風機(送風)	弱	弱・強	送風スイッチを押したときの風量(強・弱)を設定できます。
送風機(張込)	切	弱・強・切	張込スイッチを押したときに、自動で送風(強・弱)運転する・しない(切)を設定できます。
送風機 (循環・攪拌)	切	弱・強・切	循環スイッチを押したときに、自動で送風(強・弱)運転する・しない(切)を設定できます。
送風機(排出)	切	弱・強・切	排出スイッチを押したときに、自動で送風(強・弱)運転する・しない(切)を設定できます。
満量自動停止	有効	有効・無効	満量センサが作動したときに、本機を停止する(有効)・しない(無効)を設定できます。
低温仕上 (穀物種類)	無効	有効・無効	有効に設定すると、乾燥が仕上がったときの穀物温度が通常よりも低くなります。ただし、乾燥時間は1~2時間長くなります。 穀物種類毎に設定できます。
乾前攪拌送風 (穀物種類)	無効	無効~12時間 (1時間刻み)	時間を設定すると、設定時間攪拌送風運転をおこなった後に乾燥をはじめます。穀物種類毎に設定できます。
乾後循環送風 (穀物種類)	無効	無効~12時間 (1時間刻み)	時間を設定すると、乾燥終了後、設定時間循環送風をおこない停止します。穀物種類毎に設定できます。
排出量調節 (穀物種類)	100%	20~100% (10%刻み)	排出作業の形態に合わせて調節できます。設定値が小さいほど排出量が少なくなります。 穀物種類毎に設定できます。

設定変更項目	初期設定	設定値	内 容
排出自動停止 (穀物種類)	有効	有効・無効	排出運転時に、穀物が全量排出された後、自動で排出運転を停止する(有効)・しない(無効)を設定できます。
プッシュ操作	有効	有効・無効	ダイヤルを押して設定を決定する(有効)・しない(無効)を設定できます。(誤操作防止のため)
エラー 停止動作	A	A	アラーム発生時、本機が全停止します。
		B	送風・搬送系に異常がないとき、循環送風(弱)運転をします。
表示自動 OFF	無効	有効・無効	人が本機から離れたとき、操作盤の表示画面を自動で消す(有効)・消さない(無効)を設定できます。 ※自動停止時とアラーム表示中は、表示画面は消えません。
AI機能	有効	有効・無効	AIによる学習機能を学習する(有効)・学習しない(無効)を設定できます。
AI学習 初期化	いいえ	はい・いいえ	「はい」を選択すると、これまで学習した結果を消去します。
シンプル表示	無効	有効・無効	乾燥運転時に「現在水分」と「熱風温度」を、拡大文字で交互表示する(有効)・しない(無効)を設定することができます。
燃料切れ 注意表示	有効	有効・無効	予測使用灯油量が95ℓを超える場合、燃料切れ注意表示をする(有効)・しない(無効)を設定できます。
張込量 注意表示	有効	有効・無効	設定した張込量と張込量センサ検知の張込量の差が大きいとき、注意表示をする(有効)・しない(無効)を設定できます。 ※張込量「自動」の場合は、有効に設定しても表示しません。
ループ画面 切替時間	2秒	2~10秒 (1秒刻み)	運転中のループ画面が切り替わる時間を設定できます。
時刻設定 (停止中のみ)	現在時刻	西暦/月/日 時:分	電池交換等で日時が合っていない場合に、日時を変更できます。
設定を初期値に 戻す	いいえ	はい・いいえ	「はい」を選択すると、設定変更一覧の項目の時刻設定以外を初期値にもどします。

5. 6. 1 設定変更の方法

- 停止画面で [③キー] を押して<設定変更>画面にします。
- ダイヤルを回すことで、カーソル“□”の移動とページの切換えができます。



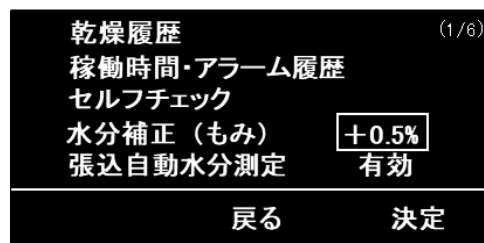
- 運転中は設定できません。
- 次ページより、代表的な項目の設定方法を説明します。

5. 6. 2 水分補正の設定

例：本機の表示水分が15.5%で、手持水分計の表示水分が16.0%の場合、本機の表示水分に「+0.5%」して、手持水分計に合わせます。

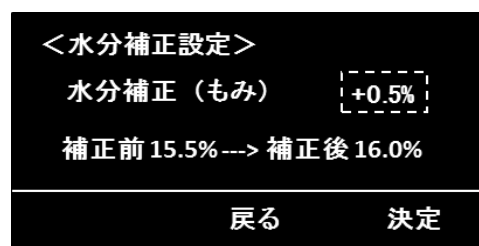
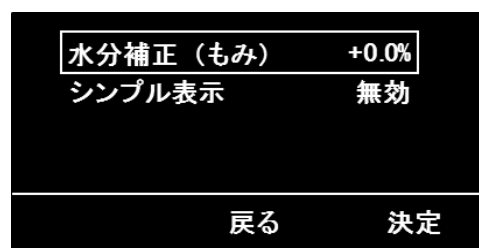
● 停止中の場合

- ① [③キー] を押します。
- ② 設定変更 (1 / 6) の画面になります。
- ③ ダイヤルで「水分補正 (もみ)」にカーソルを合わせ [⑥キー] を押すとカーソル“□”が数値へ移動します。
- ④ ダイヤルを回し、補正値を変更し、[⑥キー] を押すと設定が完了します。
- ⑤ [⑤キー] を押すと停止画面にもどります。
- ⑥ 設定した補正値が反映され、表示画面左下の穀物種類の隣に設定した補正値が表示されます。



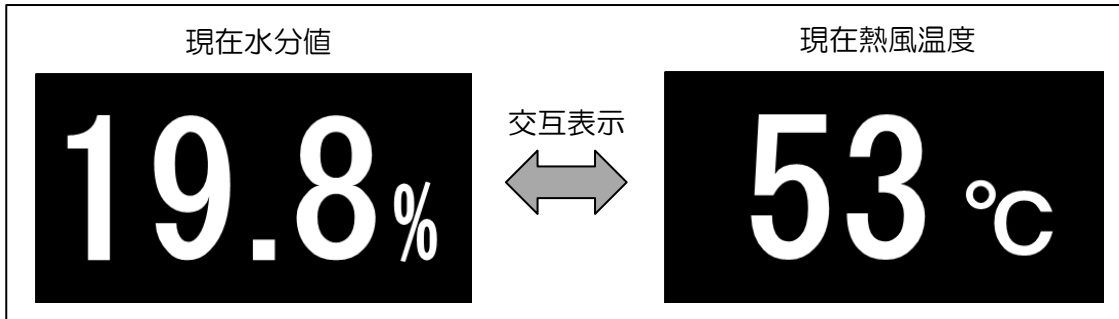
● 乾燥運転中の場合

- ① [③キー] を押します。
- ② 乾燥運転中の「その他の設定変更」画面になります。「水分補正」にカーソル“□”を合わせ [⑥キー] を押します。
- ③ <水分補正設定>の画面になります。
- ④ ダイヤルで目標設定値に変更し、[⑥キー] を押します。(右図の□は、□が点滅状態を表します。)
- ⑤ 設定した補正値が反映され、表示水分が変わり、表示画面左下の穀物種類の隣に設定した補正値が表示されます。



5. 6. 3 シンプル表示の設定

- 乾燥運転中に、水分値と熱風温度を交互に拡大表示します。
画面に数字が大きく表示され、離れた場所からも状態を視認することができます。



● 停止中の場合

- ① [③キー] を押します。
- ② ダイヤルを回して「シンプル表示」にカーソル“□”を合わせ [⑥キー] を押します。
- ③ ダイヤルを回して「無効」を「有効」に変更して [⑥キー] を押します。
- ④ [⑤キー] を押すと停止画面にもどります。

シンプル表示	有効 ^(5/6)
燃料切れ注意表示	有効
張込量注意表示	有効
戻る 決定	

● 乾燥運転中の場合

- ① [③キー] を押します。
- ② ダイヤルを回して「シンプル表示」にカーソル“□”を合わせ [⑥キー] を押します。
- ③ ダイヤルを回して「無効」を「有効」にして [⑥キー] を押します。
- ④ [⑤キー] を押すと乾燥運転画面にもどります。
約10秒後に拡大表示になります。

水分補正 (もみ)	+0.0%
シンプル表示	有効
戻る 決定	

5. 6. 4 低温仕上の設定

- 低温仕上を「有効」にすると、乾燥が仕上がったときの穀物の温度を通常の乾燥よりも低くすることができます。
- 粳の場合は、仕上水分近くになると熱風温度を下げます。そのため通常の乾燥に比べると、乾燥時間が概ね1～2時間長くなります。
- 小麦・大麦の場合は、仕上水分設定以下になったら、1時間の循環送風運転の後、自動停止します。
- 穀物種類毎に設定することができます。

① 停止画面で〔③キー〕を押します。

② ダイヤルを回し（3/6）の画面にします。

③ ダイヤルで「低温仕上」にカーソル“□”を合わせ〔⑥キー〕を押します。

④ ダイヤルを回して「無効」を「有効」に変更して〔⑥キー〕を押します。

低温仕上 (もみ)	有効	(3/6)
乾前攪拌送風(もみ)	無効	
乾後循環送風(もみ)	無効	
排出量調節(もみ)	100%	
排出自動停止(もみ)	有効	
戻る		決定

⑤ 〔⑤キー〕を押すと停止画面にもどります。

5. 6. 5 排出自動停止の設定

- 排出運転のとき、穀物がなくなっても自動停止しないように設定できます。
- 穀物種類毎に設定することができます。

① 停止画面で〔③キー〕を押します。

② ダイヤルを回し（3/6）の画面にします。

③ ダイヤルで「排出自動停止」にカーソル“□”を合わせ〔⑥キー〕を押します。

④ ダイヤルを回して「有効」を「無効」に変更して〔⑥キー〕を押します。

低温仕上 (もみ)	無効	(3/6)
乾前攪拌送風(もみ)	無効	
乾後循環送風(もみ)	無効	
排出量調節(もみ)	100%	
排出自動停止(もみ)	無効	
戻る		決定

⑤ 〔⑤キー〕を押すと停止画面にもどります。

5. 6. 6 排出量調節の設定

- 本機の後に接続される機器の能力に合わせ、排出量を調節することができます。
- 穀物種類毎に設定することができます。

例：排出量を80%に設定します。

① 停止画面で〔③キー〕を押します。

② ダイヤルでカーソル“□”を移動させ、「排出量調節」に合わせて〔⑥キー〕を押します。

③ カーソル“□”が設定値に移動します。
ダイヤルを回し「80%」に変更して
〔⑥キー〕を押します。

④ 〔⑤キー〕を押すと停止画面にもどります。

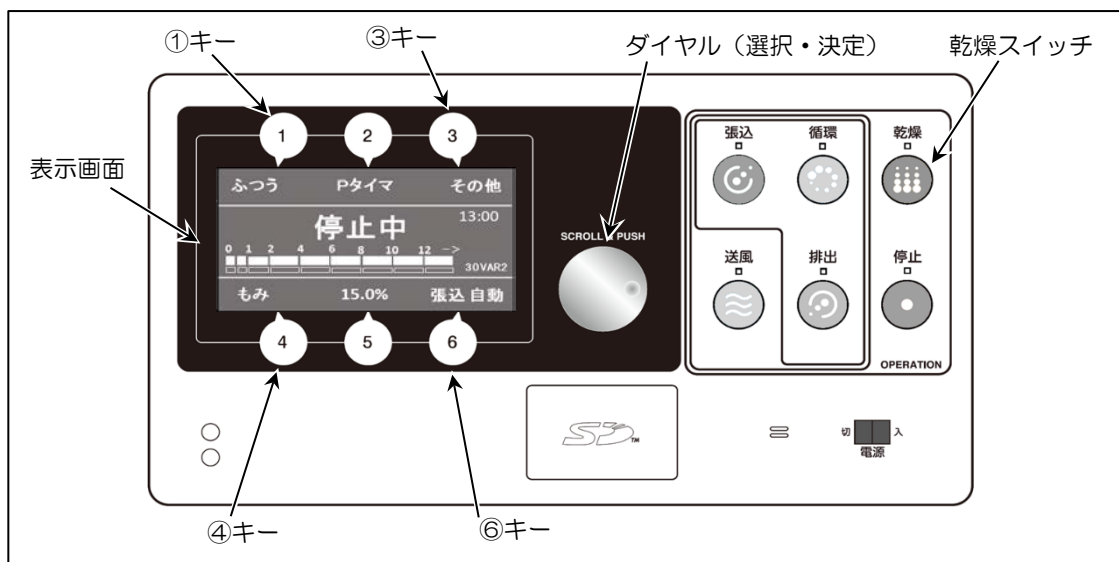
低温仕上 (もみ)	無効	(3/6)
乾前攪拌送風(もみ)	無効	
乾後循環送風(もみ)	無効	
排出量調節(もみ)	80%	
排出自動停止(もみ)	有効	
戻る		決定

注 記

- 排出量調節の設定は、排出運転以外には反映されません。

第 6 章

調質(休止)乾燥の方法



- 水分バラツキを解消するために、調質（休止）乾燥が有効です。
- 水分ムラが大きい場合は「おまかせ乾燥」をおすすめします。
- 本機にはA I（人工知能）が搭載されています。乾燥運転をおこなうたびに「終了時刻」「乾燥終了時の水分バラツキ」の予測精度が向上します。
- 作業体系に合わせて、調質（休止）乾燥を使い分けてください。

● 調質（休止）乾燥は、下表の4種類から選択できます。

運転方法	運転方法の概要
おまかせ乾燥	攪拌→乾燥→休止→仕上乾燥の運転切換を自動でおこないます。水分バラツキを改善するのに最適な休止条件を、A Iが算出します。
仕上予約モード	乾燥終了時刻を指定する運転方法です。指定時刻に間に合うように、休止時間をA Iが算出します。
水分休止モード	休止させる水分と、休止させる時間を指定する運転方法です。
プログラムタイマ	経過時間ごとに、運転 ⇄ 休止を設定できる運転方法です。

注 記

- 調質（休止）乾燥は複数選択することはできません。

危険

- 調質（休止）乾燥で、休止中は本機が停止していても運転中ですので、絶対に本機内に入ったり点検・調節・整備をしたりしないでください。突然動いて、重大な人身事故を起こす恐れがあります。

警告

- 調質（休止）乾燥をした場合、無人の状態では本機が突然始動するので、回転部に接触したり巻き込まれたりする恐れがあります。本機のそばに近づかないよう指示するなど、周囲の安全をよく確認してから運転してください。

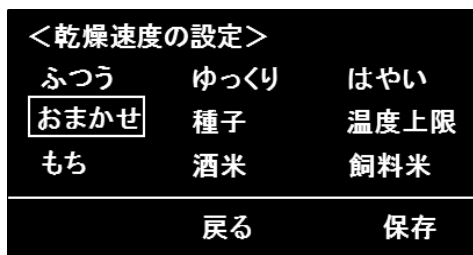
6. 1 おまかせ乾燥運転の設定

- 攪拌運転のあと、AIが算出した最適な休止乾燥をおこなう運転方法です。
- おまかせ乾燥は、4つのステップで構成されます。
 1. 攪拌) 張り込まれた穀物の層を崩すことにより、水分ムラを軽減します。
 2. 乾燥) AIが算出した休止条件になるまで、乾燥運転をおこないます。
初期水分が極端に低いときは、乾燥運転せずに循環送風運転をおこなう場合があります。
 3. 休止) AIが算出した条件で休止します。
 4. 乾燥) 設定された水分まで、仕上乾燥をおこないます。
- おまかせ乾燥運転中は😊マークが表示されます。
- 休止中は表示画面に「休止中」と表示し、停止ランプが点滅します。

● おまかせ乾燥の設定手順

① [①キー] を押して、＜乾燥速度設定＞画面にします。

② ダイヤルでカーソル“□”を「おまかせ」に合わせ、[⑥キー] を押します。



③ 設定した乾燥速度「おまかせ」が表示画面左上に表示されます。



- ④ 乾燥スイッチを押すと、「おまかせ乾燥」の注意画面が表示されます。
- 「プログラムタイマ」運転が設定されていたとき、おまかせ乾燥を開始するとプログラムタイマが解除されます。
- ⑤ おまかせ乾燥を開始するときは、乾燥スイッチを押すかまたは、[ⓐキー]（乾燥開始）を押します。
- 張込水分値がある場合は、終了予定時刻が表示されます。
 - 張込水分値がない場合は、攪拌運転中に水分測定され、約30分後に終了予定時刻が表示されます。

①張込み時水分ありのとき

おまかせ乾燥をスタートします 13:00

終了予定 翌日 **10時**

注意：Pタイマは解除されます

乾燥速度 戻る 乾燥開始



おまかせ タイマOFF その他

😊 おまかせ 翌日 10時 13:00

攪拌・送風開始

もみ 14.8% 張込自動

ⓐ張込み時水分なしのとき

おまかせ乾燥をスタートします 13:00

終了予定時刻は
水分測定後(約30分)に表示します
注意：Pタイマは解除されます

乾燥速度 戻る 乾燥開始



おまかせ タイマOFF その他

😊 おまかせ終了未定 13:00


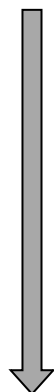
攪拌・送風開始

もみ 14.8% 張込自動

↓ おまかせ乾燥の確認画面が表示されます。 ↓

設定内容を確認してください

穀物種類：もみ
仕上水分：14.8%
張込量：自動
乾燥速度：おまかせ
AI学習率：0%

設定内容を確認してください

穀物種類：もみ
仕上水分：14.8%
張込量：自動
乾燥速度：おまかせ
AI学習率：0%

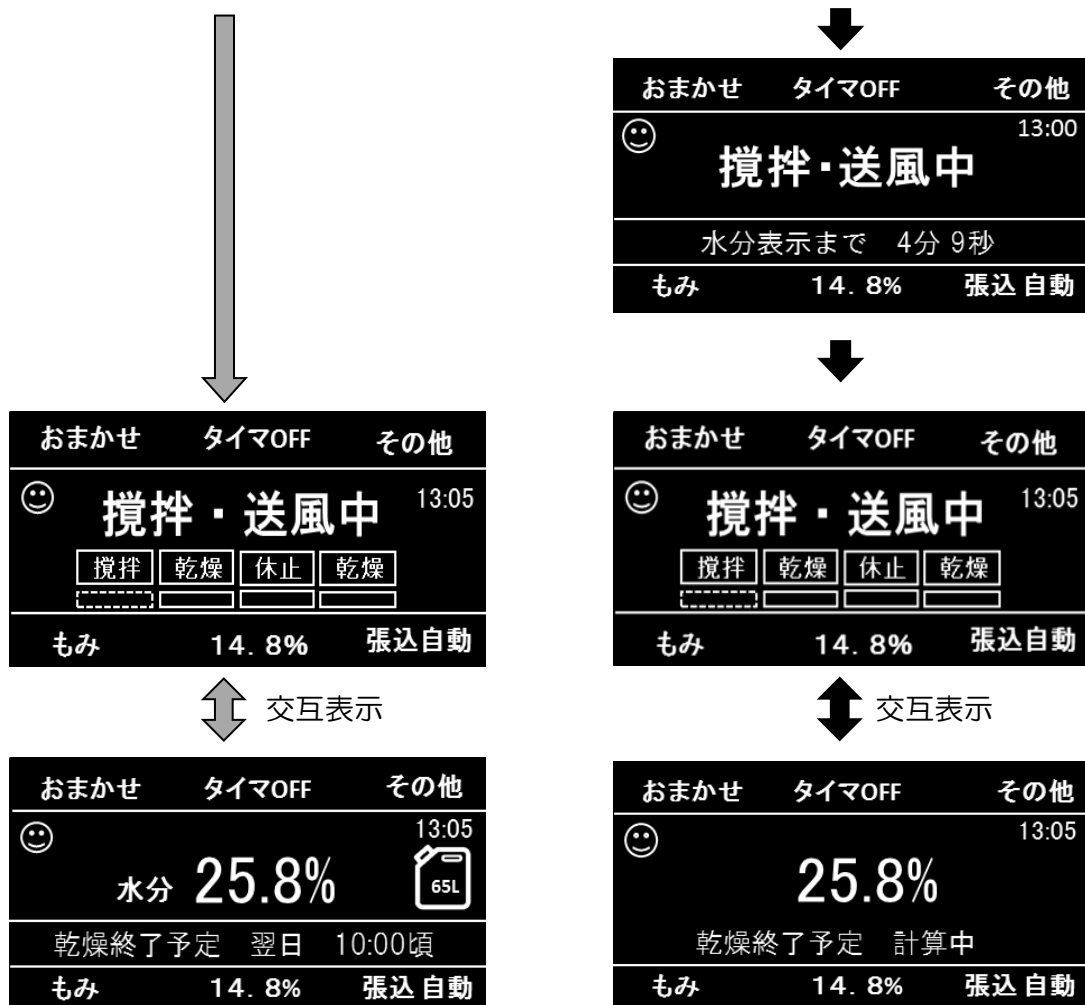


おまかせ タイマOFF その他

😊 **攪拌・送風中** 13:00

もみ 14.8% 張込自動





約30分間、攪拌、送風運転します。

⑥ 攪拌・送風運転終了後、乾燥運転を开始します。

初期水分が極端に低いときは、乾燥運転せずに循環送風運転をおこなう場合があります。



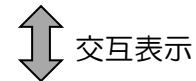
交互表示



- ⑦ 水分測定後、乾燥速度は「ふつう」で、自動的に計算された水分まで乾燥されます。

予定された水分まで乾燥すると、右の画面に切り替わりバーナ部・火炉部の冷却をおこないます。

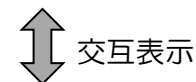
おまかせ	タイマOFF	その他
😊		22:45
16.0%		
もみ	14.8%	張込自動



おまかせ	タイマOFF	その他
😊	休止前 冷却中	22:45
残り15分以内に停止		
もみ	14.8%	張込自動

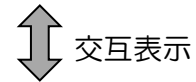
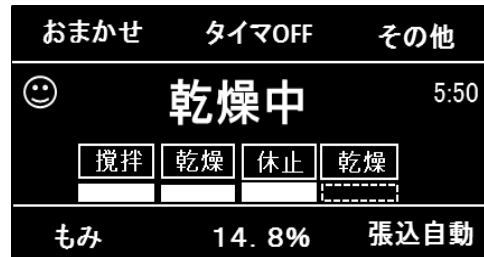
- ⑧ 冷却運転が終了すると、休止をおこないます。休止時間は水分バラツキ等をもとに自動計算されます。

おまかせ	タイマOFF	その他
😊	休止中 水分 16.0%	23:00
<input type="checkbox"/> 攪拌 <input type="checkbox"/> 乾燥 <input type="checkbox"/> 休止 <input type="checkbox"/> 乾燥		
もみ	14.8%	張込自動



おまかせ	タイマOFF	その他
😊	休止中 水分 16.0%	3:00
乾燥再開まであと2時間45分		
もみ	14.8%	張込自動

- ⑨ 休止時間が経過すると、最後の仕上乾燥運転をおこないます。



- ⑩ 設定した水分まで乾燥し、自動停止します。



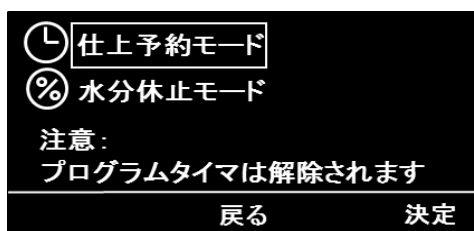
注 記

- おまかせ乾燥運転の休止時間は、過去の乾燥データをもとにAI（人工知能）が最適な休止条件を算出します。
- 休止時間や休止水分を指定したい場合は、水分休止モードで乾燥してください。
- 乾燥終了時刻を指定したい場合は、仕上予約モードで乾燥してください。

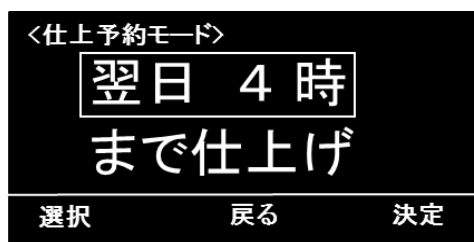
6. 2 仕上予約モードの設定

- 休止乾燥をおこない、指定時刻までに乾燥を終了する運転方法です。
- 乾燥速度は「はやい」「ふつう」「ゆっくり」の場合に設定できます。
- 休止中は表示画面に「休止中」と表示し、停止ランプが点滅します。
- 仕上予約運転中は、画面に🕒マークを表示します。
- 休止後、仕上乾燥に入ると🕒マークは消えます。
- 仕上予約運転の設定方法は以下のとおりです。

① 乾燥運転中に乾燥スイッチを長押しすると休止運転モードの選択画面になります。



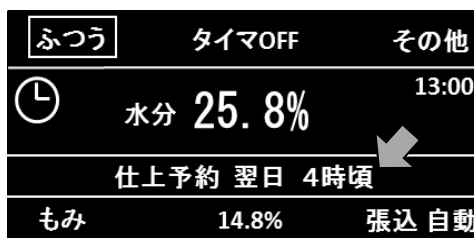
② ダイヤルを回して「仕上予約モード」にカーソル“□”を合わせ、[ⓐキー]を押します。



③ <仕上予約モード>画面で仕上時刻を設定します。

- ダイヤルを回し、仕上時刻を合わせ、[ⓐキー]を押すと設定が保存されます。

④ 乾燥運転中の画面にもどり、画面下部に「仕上予約時刻」が表示されます。



注 記

- 最低3時間の休止を含めて、乾燥終了可能な時刻に設定できます。それより早い時刻には設定できません。
- 仕上予約運転中に「乾燥速度」「張込量」「仕上水分」「水分補正」を変更すると仕上予約運転が解除されます。
- 仕上予約運転中にプログラムタイマ設定をおこなうと、仕上予約運転が解除されます。
- 仕上予約運転中に、予約時刻までに乾燥が終わらないと判断した場合は、休止せずに乾燥運転をおこないます。

注 記

- 張込み時に水分測定をしないときや、水分測定した後に電源スイッチを『切』にしたときは、仕上時刻を指定できません。
乾燥運転で2回分の水分測定後、仕上予約設定が可能になります。

初期水分確認中

仕上予約が可能になるまで
あと33分20秒お待ちください。

戻る

6. 3 水分休止モードの設定

- 休止水分と休止時間を指定し乾燥する運転方法です。
- 休止中は表示画面に「休止中」と表示し、停止ランプが点滅します。
- 再運転に入ると、設定した仕上水分になるまで乾燥運転を続けます。
- 水分休止運転中は、画面に(%)マークが表示されます。
- 休止後、仕上乾燥に入ると(%)マークは消えます。
- 水分休止運転の設定方法は以下のとおりです。

① 乾燥運転中に乾燥スイッチを長押しすると休止運転モードの選択画面になります。

Ⓛ 仕上予約モード
(%) 水分休止モード

注意：
プログラムタイマは解除されます

戻る 決定

② ダイヤルを回し、「水分休止モード」にカーソル“□”を合わせ、[⑥キー]を押します。

<水分休止モード>
休止水分 18 %
休止時間 5 時間

選択 戻る 決定

③ <水分休止モード>画面で運転方法を設定します。

- ダイヤルを回して休止水分を合わせ、[④キー]を押してください。
- ダイヤルを回して休止時間を合わせ、[⑥キー]を押すと設定が保存されます。

ふつう	タイマOFF	その他
(%)	水分 25.8%	13:00

水分休止 18% 5時間

もみ 14.8% 張込 自動

④ 乾燥運転中の画面にもどり、画面下部に「休止水分」と「休止時間」が表示されます。

⚠ 注意

- 穀物の水分が高い状態で長時間休止をすると品質の低下をまねきます。休止水分は18%以下を推奨します。

注 記

- 休止中に休止時間を変更すると、変更を保存した時点から、変更後の時間で休止運転を続けます。
- 水分休止運転中にプログラムタイマ設定をおこなうと、水分休止運転が解除されます。
- 乾燥中の最高水分が、休止水分+1.0%を超えない場合は、設定した休止水分以下になっても休止しません。

6.4 プログラムタイマ運転の設定

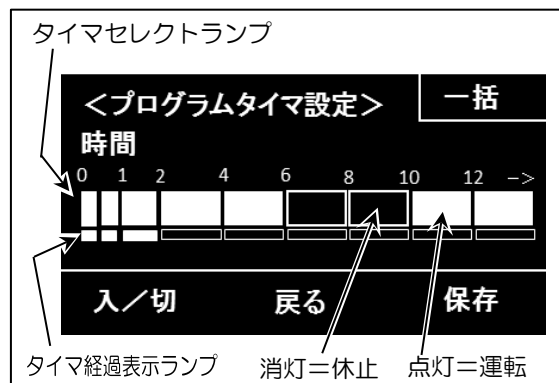
- 経過時間毎に「運転」と「休止」を設定できます。
- 休止中は表示画面に「休止中」と表示し、停止ランプが点滅します。
- 乾燥だけでなく張込や排出など、すべての運転でプログラムタイマを使用できます。
- プログラムタイマ運転の設定方法は以下のとおりです。

① 停止中もしくは各運転中に[②キー]を押すと<プログラムタイマ設定>画面になります。

② タイマセレクトランプの予約時間を設定してください。

- 初期設定は全て点灯しています。
- タイマセレクトランプにカーソル“□”を合わせ、[④キー]を押すと消灯します。
- 点灯しているところが「運転」、消灯しているところが「休止」を示します。
- [③キー]を押すと「運転」または「休止」を一括で設定できます。

③ [⑥キー]を押すと設定が保存されます。



注 記

- プログラムタイマによる乾燥運転中であっても、設定水分以下になれば、本機は自動停止します。

第 7 章

故 障 診 断

- 本機を運転中に何らかの異常が発見されたときは、この章を参照し点検をおこなってください。異常が取り除けない場合は購入先へ連絡してください。
- 異常が発見された場合
 - ① 停止スイッチを押して、本機を停止させてください。
 - ② 本機の表示部に異常表示が点滅したときは、「7. 2 異常発生時の表示」の項に従ってください。
 - ③ その後、「7. 3 異常現象別処置要領」の項に従ってください。
 - ④ 異常を取り除き、本機が回復したら、「5章 運転操作」の手順に従って再度運転をおこなってください。

⚠ 危険

- 本機の点検・調節・整備をおこなうときは、必ず電源スイッチを『切』にし、元電源側のコンセントからプラグを抜いてください。感電による死亡事故につながる恐れがあります。また、誰かが誤ってスイッチを押してしまう恐れがあり、大変危険です。

⚠ 注意

- 乾燥運転中、送風機に異常が発生した場合は冷却運転されずただちに停止するため、遠赤放射体内の不燃ガスが異音とともに火炉カバーより噴き出す場合がありますので、火炉カバーの正面に立たないでください。火傷や思わぬ事故につながる恐れがあります。
- 本機の点検・調節・整備は、高温部（火炉ケース・火炉カバー・バーナ・遠赤放射体・各モータなど）が、冷えてからおこなってください。火傷する恐れがあります。

7. 1 異常発生時の動作

注 記

- 異常発生時の動作は、以下のとおり選択できます。
「5. 6 その他の設定」の「エラー停止パターン」を参照してください。

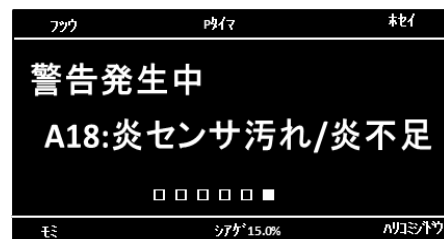
パターンA	パターンB
乾燥運転中、異常表示されたときは、「乾燥」の運転ランプが点滅し冷却運転後自動的に停止します。	乾燥運転中、異常表示されたときは、送風・搬送系に異常がないとき、「循環」の運転ランプが点灯し循環送風（弱）運転に入ります。

異常原因を取り除いたら、周囲の安全を確認して再度運転をおこなってください。

- パターンBで循環送風運転に入るのは、「7. 2 異常発生時の表示」画面例に (B) の目印があるアラームのみです。（実際の画面に (B) の目印は表示されません。）
- パターンB設定時、アラーム後の循環送風運転中に、さらにアラームが発生した場合は、(B) のアラームであっても全停止となります。
- (C) の目印は、セルフチェックで異常が発生したときのみ表示します。
- [自] の目印は、張込量の設定が「自動」になっているときのみ表示します。（実際の画面に [自] の目印は表示されません。）
このとき、張込量の設定を数字に変更することによって乾燥運転が可能になります。

- 運転中、異常停止せずに警告表示する場合があります。症状が悪化すると異常停止しますので、早めに点検・掃除をおこなってください。

- 警告表示の例
炎センサ汚れ・炎不足のとき表示します。
- 湿度センサ断線・湿度センサショートの場合、乾燥履歴にのみ表示します。
「5. 3. 6 乾燥履歴の表示」参照。



- 警告表示の種類と対処方法

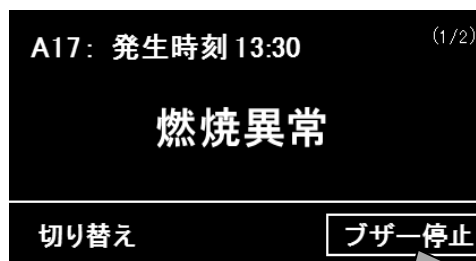
警告表示	対処方法
A18：炎センサ汚れ／炎不足	炎センサ（AFD）が汚れ始めています。感知部を掃除してください。
A38：湿度センサ断線	購入先へ連絡する。
A39：湿度センサショート	購入先へ連絡する。

7. 2 異常発生時の表示

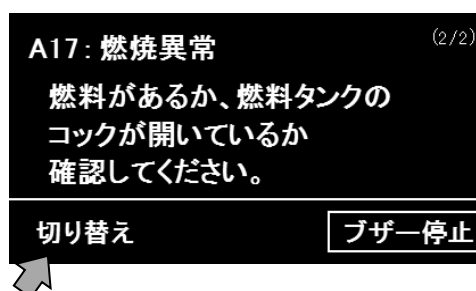
(1) 運転中の異常表示例

- 本機の運転中に何らかの異常が発生したとき、次のようになります。

① 本機の表示画面に異常表示をしてブザーが鳴ります。アラーム内容を確認したら、[⑥キー]を押してブザーを停止してください。



② [④キー]を押すと画面が切り替わり異常原因の処置方法を表示します。本機の点検をするときは、停止スイッチを押して本機を停止させ、電源スイッチを『切』にしてから、おこなってください。

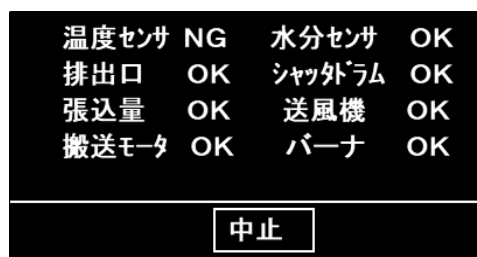


[④キー]を押すと前の画面にもどります。

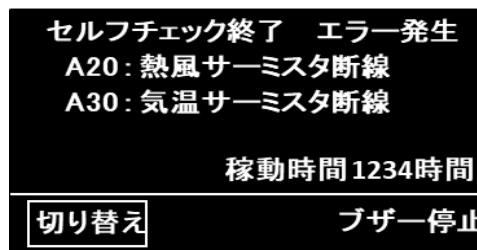
(2) セルフチェック中の異常表示例

- セルフチェック中に何らかの異常が発生したとき、次のようになります。

① セルフチェック中に異常が見つかった部分は「NG」表示します。

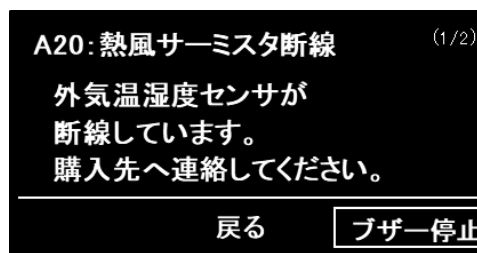


② 異常が見つかった場合、すべてのセルフチェック終了時にブザーが鳴り、異常内容を表示します。異常内容を確認したら、[⑥キー]を押してブザーを停止します。



③ [④キー]を押すと異常詳細を確認することができます。

④ 複数の異常がある場合、ダイヤルを回すとすべての異常詳細を見ることができます。



● 異常表示一覧

実際の画面に (B)・(C)・自 の目印は表示されません。

「7. 1 異常発生時の動作」を参照してください。

A06 : (B) 圧力センサ信号異常	A07 : (B) バーナ圧力異常
A11 : (B) バーナ制御異常	A12 : (B) 炎センサショート
A13 : (B) バーナファン回転異常	A14 : (B) 炎センサ外光感知
A16 : (B) バーナ不着火	A17 : (B) 燃焼異常
A20 : 熱風サーミスタ断線	A21 : 熱風サーミスタ ショート
A22 : 熱風異常高温	A24 : (B) バーナ通信異常
A30 : (B) 気温サーミスタ断線	A31 : (B) 気温サーミスタ ショート
A41 : 昇降機モータ 過負荷／欠相	A43 : スローワモータ 過負荷／欠相
A44 : 外部過負荷	A54 : (B) 水分計モータ過負荷

実際の画面に(B)・(C)・白の目印は表示されません。

「7. 1 異常発生時の動作」を参照してください。

A55 :

水分計ロール詰まり

(B)

A57 :

水分計通信異常

(B)

A58 :

水分測定サンプル不足

(B)

A59 :

水分センサ異常

(B)

A61 :

シャッタドラム片回り

A62 :

シャッタドラム
位置検出異常

A63 :

排出口異常(張込)

A64 :

排出口異常(排出)

A65 :

下部スクリー
回転異常

A66 :

張込量センサ異常

白

A70 :

感震装置作動

A71 :

風圧センサ導通なし

A72 :

風圧センサショート

A73 :

風圧センサばたつき

A80 :

操作盤ヒューズ切れ

A81 :

電源欠相

A82 :

CPUリセット

A90 :

送風インバータ
通信異常

A91 :

送風機モータ過負荷

A92 :

送風インバータ過熱

実際の画面に(B)・(C)・白の目印は表示されません。

「7. 1 異常発生時の動作」を参照してください。

A93 :
送風インバータ
入力欠相

A94 :
送風インバータ
出力欠相

A95 :
送風インバータ異常

C20 : (C)
熱風高温

C44 : (C)
昇降機モータ接続異常

C45 : (C)
昇降機モータ電流異常

C50 : (C)
水分センサモータ異常

C61 : (C)
シャッタドラム
モータ異常

C70 : (C)
張込量センサ
停止時異常

C71 : (C)
張込量センサ
運転時異常

C90 : (C)
送風モータ接続異常

C91 : (C)
風圧センサ異常

7. 3 異常現象別処置要領

- ① 停止スイッチを押して、本機を停止させてください。
- ② 電源スイッチを『切』にし、元電源側のコンセントからプラグを抜いてください。
- ③ この項の「異常処置の表」に従って、異常原因を取り除いてください。
- ④ 「5章 運転操作」の手順に従って、再度運転してください。
- ⑤ それでも解消できないときは、購入先へ連絡してください。

- 本機の実作盤またはインバータが、モータの電流値を常に監視しています。
- 穀物詰まりなどで大きな電流が流れると、本機を自動的に停止させます。

- 本機の実修は、購入先へ依頼してください。

注意

- モータなどを点検するときは、モータのコネクタをはずしておこなってください。機械を損傷することがあります。

異常処置の表

異常のようす	原因	処置
電源が入らない	電源が接続されていない	元電源（ブレーカー、コンセント、プラグ、コード）を調べて電源を入れる（46ページ参照）
作業選択スイッチを押しても本機が始動しない	コネクタが抜けている	コネクタを接続する（133ページ参照）
	操作盤の管ヒューズが切れている	操作盤の管ヒューズを交換する（127ページ参照）
穀物が排出口からこぼれる	排出シャッタ板に異物がかみ込んでいる	購入先へ連絡する
乾燥後の穀物に、ごみやほこりが多く混ざっている	排塵機のコネクタが接続されていない	購入先へ連絡する
	排塵ホースが折れている、または詰まっている	排塵ホースをまっすぐに張り直す、詰まりを取り除く（40ページ参照）
	排塵機の吸引調節が適正でない	購入先へ連絡する

異常のようす	原因	処置
乾燥時間が長くなる	乾燥前の水分が非常に高い	適期刈取りをする
	乾燥機の石数設定が適切でない	石数設定をおこなう (130ページ参照)
	排風ダクトの抵抗が大きく、風量が低下している	排風ダクトをまっすぐに張り直す (39ページ参照)
	張込量が正しく設定されていない	張込量を正しく設定する (71ページ参照)
	張込量「自動」設定時、張込量が正しく検知できなかった	張込量の設定を数字に変更し運転する (71ページ参照)
	最低張込量以下の乾燥のため熱風が逃げている	最低張込量以上に張り込んで乾燥する
胴割れ・碎米が多い	穀物種類が正しく設定されていない	穀物種類を正しく設定する (69ページ参照)
	張込量が正しく設定されていない	張込量を正しく設定する (71ページ参照)
	乾燥前に脱ぶ粒や半脱ぶ粒が多い(適期刈取りでない)	乾燥速度の設定を「ゆっくり」に設定して乾燥する (74ページ参照)
	火炉ケース、火炉カバー、遠赤放射室にごみがたまっている	火炉ケース、火炉カバーを掃除する、遠赤放射室を引き出して掃除する (124ページ参照)
	乾燥前の穀物の水分バラツキが大きい(適期刈取りでない)	おまかせ乾燥や仕上予約・水分休止モードを使用して調質乾燥をする (第6章 93ページ以降参照)
	過乾燥になっている	「水分誤差が大きい」の欄を参照
	胴割れしやすい品種、刈取り時期の遅れた粳を乾燥した	乾燥速度の設定を「ゆっくり」に設定して乾燥する (74ページ参照)
	最低張込量以下の少量を乾燥した	最低張込量以上に張り込んで乾燥する
	乾燥後の粳の処理が悪い	乾燥後の粳は、急冷や湿気を当てることをさける

異常のようす	原因	処置
水分誤差が大きい	穀物種類が正しく設定されていない	穀物種類を正しく設定する (69ページ参照)
	水分センサにごみやほこりがたまっている	水分センサを取りはずし、ごみやほこりを取り除く (123ページ参照)
	穀物の水分バラツキが大きい(適期刈取りでない)	調質乾燥をする (第6章 93ページ以降参照)
運転中灯油の臭いがする	バーナが異常燃焼している	購入先へ連絡する
	バーナのノズルが詰まっている	購入先へ連絡する
感電する	配線や電気部品が漏電している	購入先へ連絡する
【A06:圧力センサ信号異常】が表示される	圧力センサのコネクタが抜けている	コネクタを接続する (132~135ページ参照)
	圧力センサが故障している	購入先へ連絡する
【A07:バーナ圧力異常】が表示される	燃料配管にエアが入っている	燃料配管のエア抜きをする (45ページ参照)
	比例弁が故障している	購入先へ連絡する
	圧力センサが故障している	購入先へ連絡する
	電磁ポンプが故障している	購入先へ連絡する
【A11:バーナ制御異常】が表示される	バーコン基板が故障している	購入先へ連絡する
	トランスが故障している	購入先へ連絡する
【A12:炎センサショート】が表示される	炎センサ(AFD)がショートしている	購入先へ連絡する
【A13:バーナファン回転異常】が表示される	バーナファンのコネクタが抜けている	コネクタを接続する (132~135ページ参照)
	バーナファンが回っていない	購入先へ連絡する

異常のようす	原因	処置
【A14：炎センサ外光感知】が表示される	炎センサ（AFD）が抜けている	炎センサ（AFD）を差し込む （22ページ参照）
【A16：バーナ不着火】が表示される	燃料が切れている	燃料を補給し、エア抜きをする （44、45ページ参照）
	燃料配管にエアが入っている	燃料配管のエア抜きをする （45ページ参照）
	燃料タンクのコックが閉じている	燃料タンクのコックを開く （45ページ参照）
	バーナのコネクタのどれかが抜けている	コネクタを接続する （132～135ページ参照）
	炎センサ（AFD）の感知部が汚れている	炎センサ（AFD）を引き抜き、感知部の汚れを拭き取る （22ページ参照）
	バーナのノズルが詰まっている	購入先へ連絡する
【A17：燃焼異常】が表示される	燃料が切れている	燃料を補給し、エア抜きをする （45、46ページ参照）
	燃料配管にエアが入っている	燃料配管のエア抜きをする （45ページ参照）
	炎センサ（AFD）の感知部が汚れている	炎センサ（AFD）を引き抜き、感知部の汚れを拭き取る （22ページ参照）
	バーナのノズルが詰まっている	購入先へ連絡する
【A18：炎センサ汚れ／炎不足】が表示される	炎センサ（AFD）の感知部が汚れている	炎センサ（AFD）を引き抜き、感知部の汚れを拭き取る （22ページ参照）
	燃料配管にエアが入っている	燃料配管のエア抜きをする （45ページ参照）
	バーナのノズルが詰まっている	購入先へ連絡する
【A20：熱風サーミスタ断線】が表示される	熱風サーミスタコードのコネクタが抜けている	コネクタを接続する （132～134ページ参照）
	熱風サーミスタが断線している	購入先へ連絡する

異常のようす	原因	処置
【A21:熱風サーミスタショート】が表示される	熱風サーミスタがショートしている	購入先へ連絡する
【A22:熱風異常高温】が表示される	熱風温度が高過ぎる	購入先へ連絡する
【A24:バーナ通信異常】が表示される	制御基板とバーコン基板が正常に通信できない	購入先へ連絡する
【A30:気温サーミスタ断線】が表示される	外気温湿度センサコードのコネクタが抜けている	コネクタを接続する (132~134ページ参照)
	外気温湿度センサが断線している	購入先へ連絡する
【A31:気温サーミスタショート】が表示される	外気温湿度センサがショートしている	購入先へ連絡する
【A41:昇降機モータ過負荷/欠相】が表示される	昇降機、下搬送のVベルトが痛んでいる、ゆるみがある	購入先へ連絡する
	昇降機バケットベルトのゆるみまたは片寄りがある	バケットベルトの張りを調節する (118ページ参照)
	下スクリュウコンベヤ、昇降機に異物がかみ込んでいる	異物を取り除く (122~123ページ参照)
	張込量が多過ぎる	規定の張込量以下にする (58ページ参照)
	残留シャッタレバーが『開』になっている	レバーを『閉』にする (122ページ参照)
	昇降機バケットが破損または摩耗している	購入先へ連絡する
	モータコードのコネクタが抜けている	購入先へ連絡する
	モータコードのコネクタが抜けている	コネクタを接続する (132~134ページ参照)
【A43:スローワモータ過負荷/欠相】が表示される	スローワに許容範囲を超える負荷がかかっている	スローワの過負荷原因を取り除く
	モータコードのコネクタが抜けている	コネクタを接続する (132~134ページ参照)
【A44:外部過負荷】が表示される	外部装置からの過負荷信号が入力された	外部装置の過負荷原因を取り除く

異常のようす	原因	処置
【A54：水分計モータ過負荷】が表示される	水分センサのモータに許容範囲を超える負荷がかかっている	水分センサを取りはずし、過負荷原因を取り除く (123ページ参照)
【A55：水分計ロール詰まり】が表示される	水分センサの測定部に穀物や異物が詰まっている	水分センサを取りはずし、詰まりを取り除く (123ページ参照)
【A57：水分計通信異常】が表示される	水分センサコードのコネクタが抜けている	コネクタを接続する (132～134ページ参照)
【A58：水分測定サンプル不足】が表示される	水分センサの供給部に異物が詰まっている	水分センサを取りはずし、供給部の異物を取り除く (123ページ参照)
【A59：水分センサ異常】が表示される	水分センサが正常動作しない	電源を入れ直し、再運転する 購入先へ連絡する
【A61：シャッタドラム片回り】が表示される	シャッタドラムモータの配線の一部が断線している	購入先へ連絡する
【A62：シャッタドラム位置検出異常】が表示される	シャッタドラムモータ、シャッタドラムセンサのコネクタが抜けている	コネクタを接続する (132～134ページ参照)
【A63：排出口異常(張込)】 または 【A64：排出口異常(排出)】 が表示される	排出シャッタ板に異物がかみ込んで、閉じない	購入先へ連絡する
	排出センサ、排出口モータのコネクタが抜けている	購入先へ連絡する
【A65：下部スクリュウ回転異常】が表示される	昇降機下部のベルトがゆるんでいる	昇降機下部のベルトの張りを点検する (120ページ参照)
	センサコードのコネクタが抜けている	コネクタを接続する (132～134ページ参照)
【A66：張込量センサ異常】が表示される	張込量センサが正常感知していない	購入先へ連絡する
	センサコードのコネクタが抜けている	購入先へ連絡する
	センサの故障	張込量の設定を手動(数字)に変更し運転する、購入先に連絡する

異常のようす	原因	処置
【A70：感震装置作動】が表示される	地震などによる揺れを感じた	揺れによる異常がないか点検する
【A71：風圧センサ導通なし】が表示される	ファンカバーが付いたままになっている	ファンカバーを取りはずす (39ページ参照)
	ホッパが開いている	ホッパを閉める (121ページ参照)
	風量が低下している	排風ダクトをできるだけ短く、まっすぐに張る (39ページ参照)
	風圧センサコードのコネクタが抜けている	コネクタを接続する (132～134ページ参照)
【A72：風圧センサショート】が表示される	風圧センサがショートしている	購入先へ連絡する
【A73：風圧センサばたつき】が表示される	風量が低下している	排風ダクトをできるだけ短く、まっすぐに張る (39ページ参照)
【A80：操作盤ヒューズ切れ】が表示される	操作盤内部のヒューズが切れている	操作盤の管ヒューズを交換する (127ページ参照)
【A81：電源欠相】が表示される	操作盤に入力されている元電源が正常ではない	元電源を確認する 購入先に連絡する
【A82：CPUリセット】が表示される	ノイズの影響を受けている	電源を入れ直して再運転する
【A90：送風インバータ通信異常】が表示される	インバータ信号コードのコネクタが抜けている	コネクタを接続する (132～134ページ参照)
【A91：送風機モータ過負荷】が表示される	送風機に許容範囲を超える負荷がかかっている	送風機モータの過負荷原因を取り除く
【A92：送風インバータ過熱】が表示される	インバータの冷却ができていない	購入先へ連絡する
【A93：送風インバータ入力欠相】が表示される	操作盤から送風インバータへの電源供給が正常ではない	購入先へ連絡する
【A94：送風インバータ出力欠相】が表示される	送風インバータから送風機への電源供給が正常ではない	購入先へ連絡する

異常のようす	原因	処置
【A95:送風インバータ異常】が表示される	送風インバータが故障している	購入先へ連絡する
【C20:熱風高温】が表示される	ホッパが開いている	ホッパを閉める (121ページ参照)
【C44:昇降機モータ接続異常】が表示される	モータコードのコネクタが抜けている	コネクタを接続する (132~134ページ参照)
【C45:昇降機モータ電流異常】が表示される	機内に穀物が残っている	穀物を排出してから再度セルフチェックをおこなう
【C50:水分センサモータ異常】が表示される	水分センサのモータが故障している	購入先へ連絡する
【C61:シャッタドラムモータ異常】が表示される	シャッタドラムモータ、シャッタドラムセンサのコネクタが抜けている	コネクタを接続する (132~134ページ参照)
【C70:張込量センサ停止時異常】が表示される	張込量センサ、レベルセンサが常に感知している	センサにごみが付着していないか、配線に異常がないか点検する 購入先へ連絡する
【C71:張込量センサ運転時異常】が表示される	電源ノイズにより張込量センサが誤感知している	アースをしっかりと接続する (48ページ参照)
【C90:送風モータ接続異常】が表示される	送風機モータのコネクタが抜けている	コネクタを接続する (132~134ページ参照)
【C91:風圧センサ異常】が表示される	風量が低下している	排風ダクトをできるだけ短く、まっすぐに張る (39ページ参照)
	ホッパが開いている	ホッパを閉める (121ページ参照)

第 8 章

点検・調節・整備

⚠ 危険

- 本機の点検・調節・整備をおこなうときは、必ず電源スイッチを『切』にし、元電源側のコンセントからプラグを抜いてください。感電による死亡事故につながる恐れがあります。また、誰かが誤ってスイッチを押してしまう恐れがあり、大変危険です。

⚠ 警告

- 本機の点検・調節・整備をおこなうとき、本機内に照明が必要なときは、必ず懐中電灯を使用してください。コンセントから引いた電灯を本機内に入れると、鉄板の端などでコードが損傷して漏電し、重大な人身事故を起こす恐れがあります。
- 火炉カバーをはずし点検・調節・整備をおこなうときは、送風運転をおこない、バーナ・遠赤放射体を十分に冷ましてからおこなってください。接触すると火傷や思わぬ事故につながる恐れがあります。

⚠ 注意

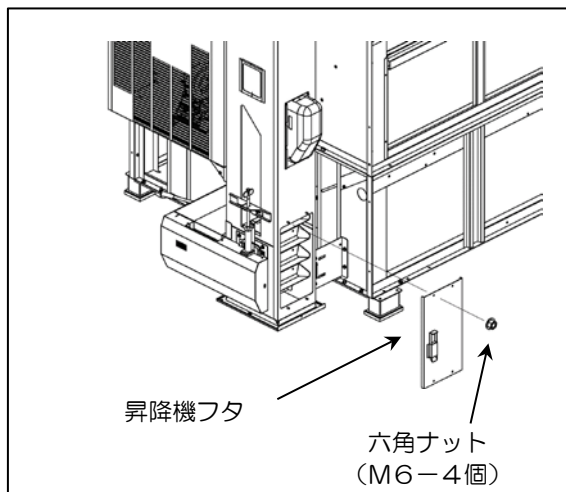
- 本機の点検・調節・整備のときに取りはずしたカバー類は、必ず元の位置に取り付けてください。けがをすることがあります。

8. 1 バケットベルトの点検・調節

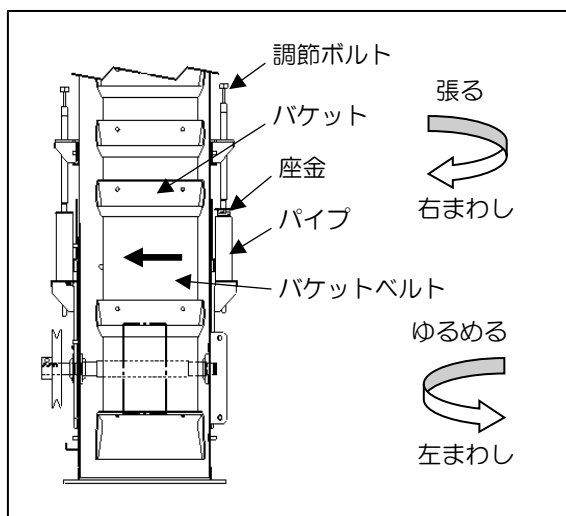
⚠ 注意

- 運転中は、昇降機フタをはずさないでください。運転中にはずすと昇降機バケットに接触したり、飛び散った穀物が当たったりして、けがをすることがあります。

- バケットベルトの点検は、昇降機フタを取りはずしておこなってください。



- バケットベルトが片寄ったときは、左右の調節ボルトを使用して調節してください。
 - 調節ボルトをゆるめた方にベルトが寄ってきます。
 - バケットベルトの張り過ぎに注意してください。



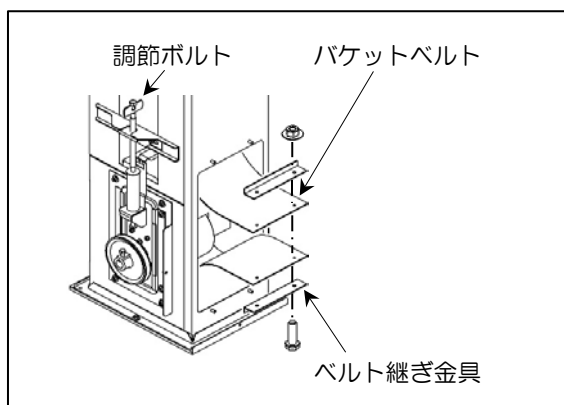
注 記

- バケットは再生可能な材質を使用しています。

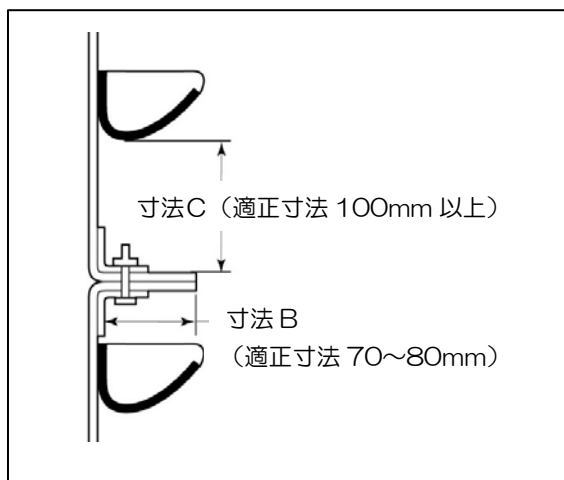
● バケットベルトの調節は、下記の手順に従っておこなってください。

① バケットベルトの伸びを点検してください。

- 昇降機底板とバケット先端との間隔(=下図寸法A)が30mm以下の場合、調節ボルトを最後までゆるめ、余裕を持たせてから、ベルトを継げる範囲内でなるべくつめて継ぎます。



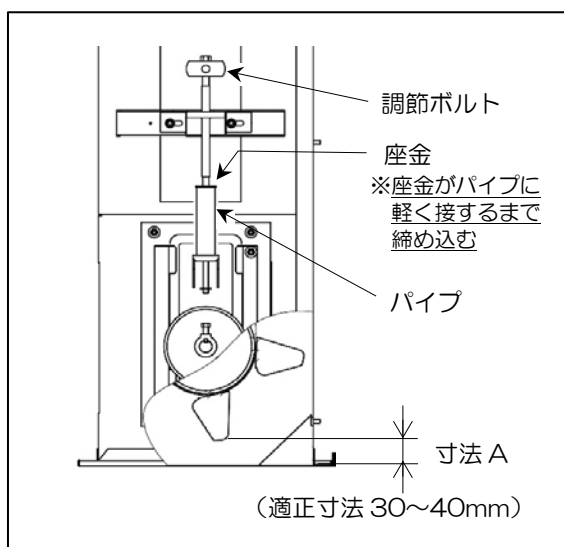
② ベルトの継ぎ代は、バケットの巾程度の長さ(=寸法B)を70~80mm残して切り取ってください。



③ バケットベルトの継ぎ目とすぐ上のバケット底部との間隔(=寸法C)が100mm以上あるようにしてください。

- 100mmよりせまい場合は、継ぎ目の上のバケットを1個取りはずしてください。
- 水分センサのサンプリングに影響します。

④ 座金がパイプ上部に軽く接するまで締め込んで、バケット先端から昇降機底板の間隔(=寸法A)が30~40mm程度になるようにしてください。



⑤ 左右の調節ボルトをゆるめる方向に調節して、バケットが昇降機の中央を走るようにしてください。

⑥ 昇降機フタを元の位置に取り付けて空運転させた後、バケットベルトの位置が再度片寄ったら、左右の調節ボルトでさらに片寄りを調節してください。

8. 2 下部Vベルトの点検

⚠ 注意

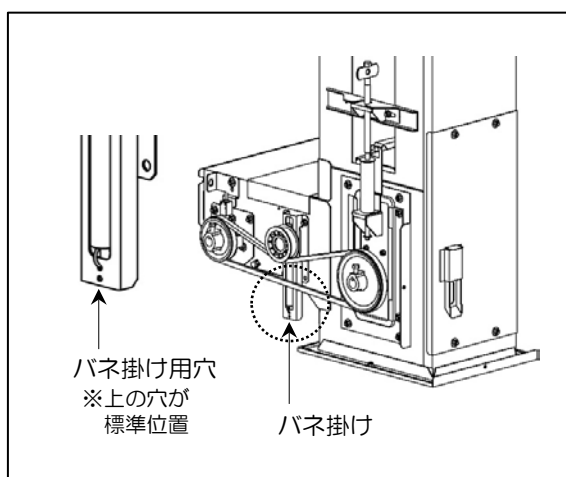
- 運転中は、ベルトカバーをはずさないでください。運転中にはずすと、Vベルト・Vプーリに接触して、けがをすることがあります。

- ベルトカバーを取りはずして、下部Vベルトが痛んでいないか点検してください。

① バネ掛け位置は上の穴が標準です。さらにベルトを張るときは下の穴にバネを掛けてください。

② 点検がおわったら、カバーを元の位置に取り付けてください。

- Vベルトを張り過ぎると昇降機バケットベルトが片寄る原因となります。



8. 3 排塵機の吸引調節

⚠ 危険

- 排塵機の調節は高所作業となり大変危険です。排塵機の調節は自分ではおこなわず、購入先へ依頼してください。

注 記

- 組立説明書の「排塵機の吸引調節」の項を参照してください。

- 排塵機吸引のめやす
50Hz……………6
60Hz……………4

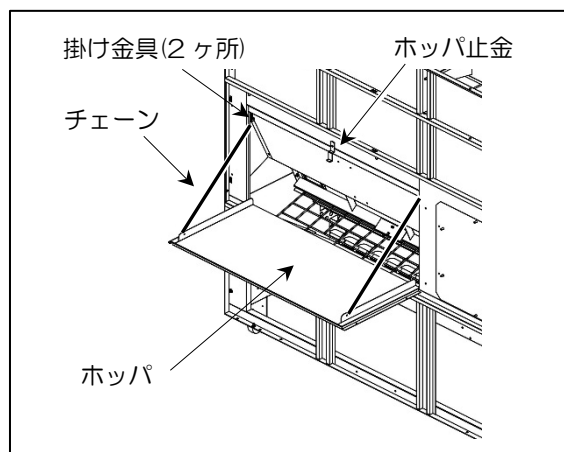
8. 4 ホッパの開閉と調節

⚠ 注意

- ホッパに上がらないでください。ホッパに上がると、転落して、けがをすることがあります。
- 運転中は、張込み時以外にホッパを開けないでください。運転中に開けると、下スクリューコンベヤに接触して、けがをすることがあります。

- ホッパは、ホッパ上部中央の止め金をずらして開きます。
- ホッパの高さ調節は、下記の手順に従っておこなってください。

- ① ノブボルトをゆるめて、止め金をずらし、ホッパを開いてください。
- ② ホッパが適切な角度になるように、チェーンを掛け金具に掛けてください。



8. 5 残留穀物の掃除の方法

⚠ 注意

- 運転中は、カバー・フタなどをはずしたり、開けたりしないでください。運転中にはずしたり、開けたりすると、稼動部に接触して、けがをすることがあります。

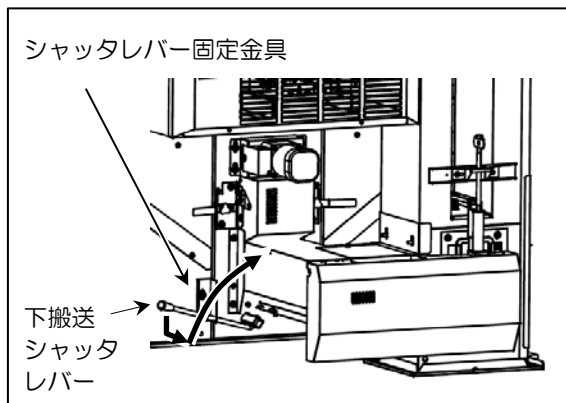
- 穀物が残留しやすいところには、掃除フタや掃除レバーが付いています。保管時や異種穀物の乾燥前後に、次の要領で掃除をしてください。

① 本機を排出運転して、できるだけ機内の穀物を排出してください。

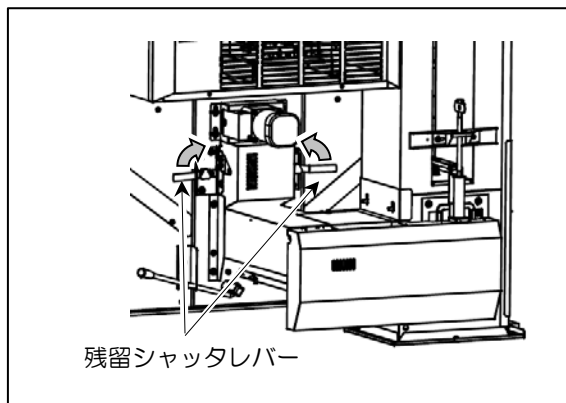
② 穀物がほとんど出なくなったら、本機を停止し電源スイッチを『切』にし、コンセントからプラグを抜いてください。

③ 下搬送シャッタレバーを開いてください。

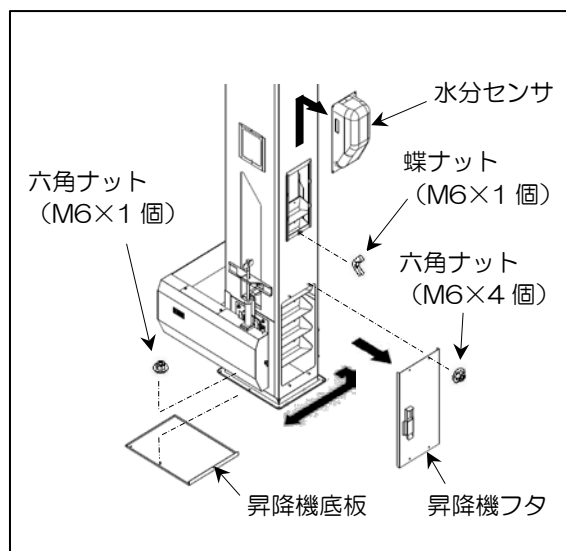
- 下搬送シャッタレバーは、下に押しながら手前に引いて、レバー固定金具からはずして上方に回してください。



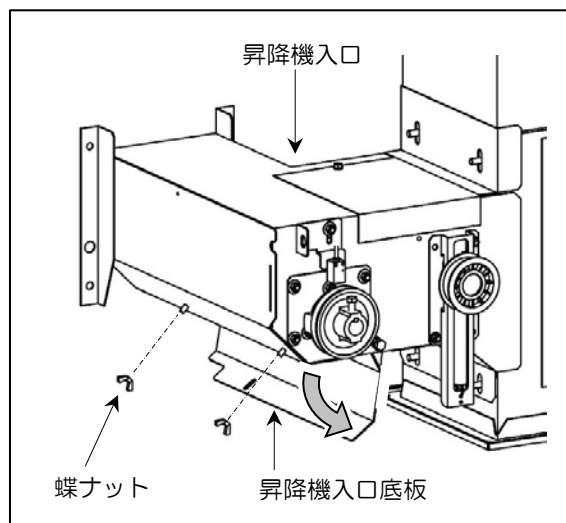
④ ノブボルトをはずし、左右の残留シャッタレバーを『開』の位置まで上げてください。



- ⑤ 水分センサ、昇降機底板、昇降機フタをはずして、昇降機下部の残留穀物を外に排出してください。



- ⑥ 蝶ナットをはずして、昇降機入口底板を開き、昇降機入口下部の残留穀物を外に排出してください。



- ⑦ 掃除レバーを元の位置にもどし、はずしたフタを取り付けてください。

8. 6 乾燥機内部の掃除の方法

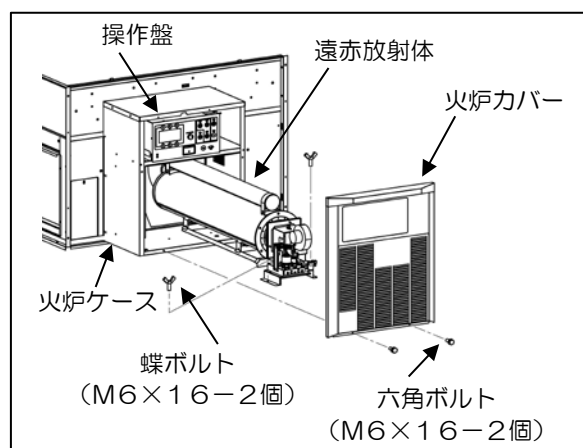
⚠ 注意

- 作業をおこなうときは、必ず電源スイッチを『切』にし、袖裾のしまった服、切創防止用手袋、安全靴を着用してください。部品を落としたり、鉄板の切り口などで手を傷つけたりすることがあります。

- 穀物の刈り取り時期前や保管時に、次の要領で本機内部を掃除してください。

- ① 本機を排出運転して、できるだけ機内の穀物を排出してください。
- ② 穀物がほとんど出なくなったら、本機を停止し電源を切り、コンセントからプラグを抜いてください。

- ③ 火炉カバーをはずしてください。
 - 火炉カバーをはずすときは、はじめに六角ボルトをはずし、上に持ち上げてから手前に引いてください。



- ④ バーナからコードをはずし、バーナを固定している蝶ボルトをはずしてください。

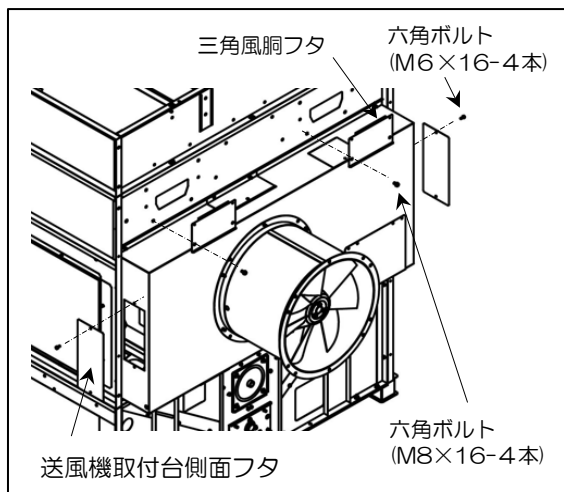
- ⑤ バーナ部を両脇から抱え、持ち上げるようにして、バーナと遠赤放射体を引き出してください。

⚠ 注意

- バーナと遠赤放射体を引き出すときは、しっかり持っておこない、火炉ケースの前に置き台などを準備し、それに乗せるようにしてください。重量物（約45kg）なので、落として重傷を負うことがあります。

- ⑥ 遠赤放射体表面の掃除は、ブロウまたはやわらかいハケで表面のごみ・ほこりを取り除いてください。

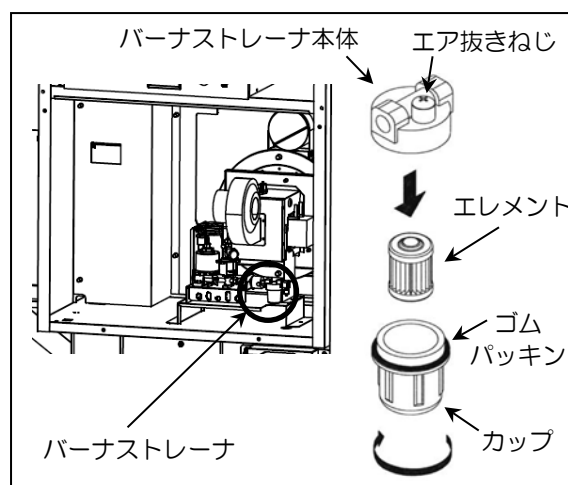
- ⑦ 本体後面の三角風胴フタ、送風機取付台側面フタを取りはずして風胴内を点検し、ごみなどがたまっていたら取り除いてください。



8. 7 バーナストレーナの洗浄の方法

- バーナストレーナに水やごみがたまっていたら、ストレーナを分解して掃除をしてください。洗浄は、下記の手順でおこなってください。

- ① 燃料タンクのコックを『閉』の位置に合わせてください。
- ② カップを図の矢印の方向に回すと、カップとエレメントをはずすことができます。
- ③ エレメントとカップをきれいな灯油で洗浄して、取り付けてください。



- ④ 燃料タンクのコックを開き、バーナストレーナのエア抜きをおこなってください。

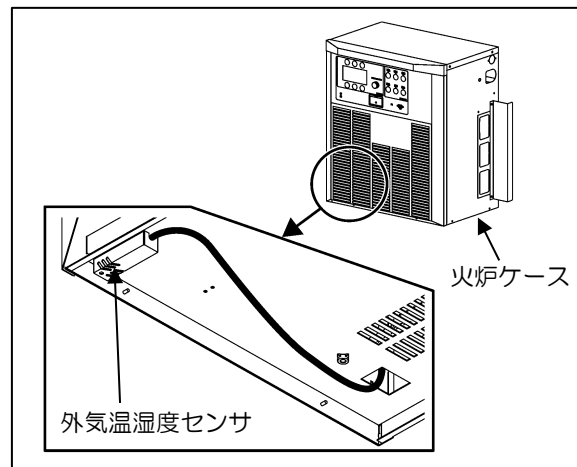
- 掃除がおわったら、カバー類を元の位置に取り付けてください。

警告

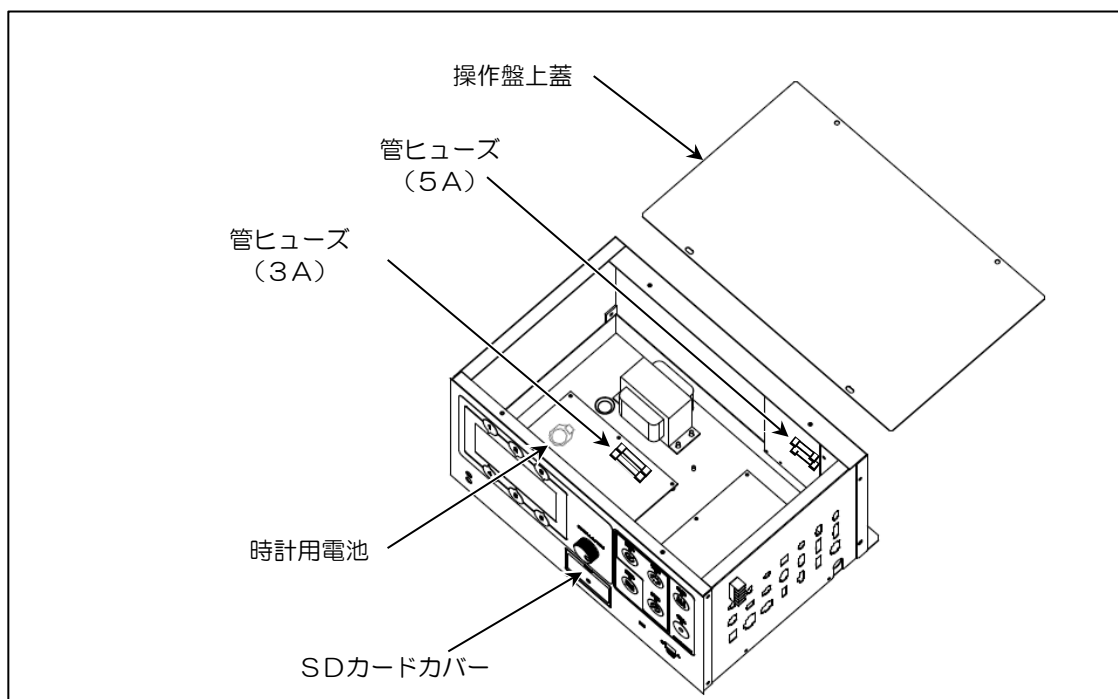
- バーナストレーナの下に灯油の受け皿を置いて掃除してください。また、こぼれた灯油は必ずきれいに拭き取ってください。

8.8 外気温湿度センサの点検

- 外気温湿度センサにごみやほこりが付着すると、正確な外気条件を感知できなくなります。ブロワまたはやわらかいハケでごみやほこりを取り除いてください。



8.9 操作盤内部



⚠ 危険

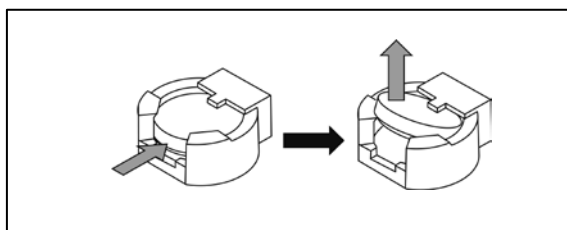
- 感電する恐れがあります。管ヒューズの交換は、必ず電源スイッチを『切』にし、元電源側のコンセントからプラグを抜いておこなってください。
- 管ヒューズの交換の際は、感電防止用の絶縁手袋を着用しておこなってください。または、自分でおこなわず、購入先へ依頼してください。

(1) 管ヒューズ

- 操作盤内の電子基板の焼損を防止するために3Aと5Aの管ヒューズを使用しています。
- 交換可能な予備のヒューズは、操作盤箱の内壁に貼り付けてあります。

(2) 電池

- 操作盤の時計機能を保持するための補助電源（バックアップ電池）です。
- ボタン電池を奥に押しながら上に引くと取りはずすことができます。

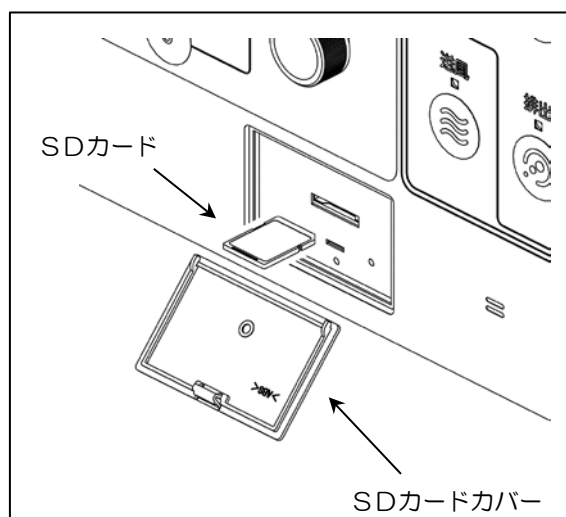


注 記

- 電池は、コイン形リチウム電池CR2032をお使いください。また、電池が消耗した状態や、抜き取った状態では、正確な時刻が表示されません。

(3) SDカード

- SDカードには、乾燥運転のデータが自動保存され、パソコンを使ってデータを見ることができます。
- 運転データを見る時以外は操作盤にSDカードを差し込んでください。紛失防止のほか、操作盤の防塵にもなります。
- SDカードを取り出す場合は、カードを一度押し込むと「カチッ」と音がして手前出てきます。差し込む場合は「カチッ」と音がするまで押し込んでください。



注 意

- SDカードの抜き差しは、電源スイッチを『切』にした状態でおこなってください。SDカードが故障して、データを読み出せなくなる恐れがあります。

8.9.1 初期設定

- HD-VAR2シリーズの工場出荷時の初期設定は以下のとおりです。

型式	VAR2	(1/1)
石数	30石	
契約電力	2.0kw	
スローワ	なし	
戻る		決定

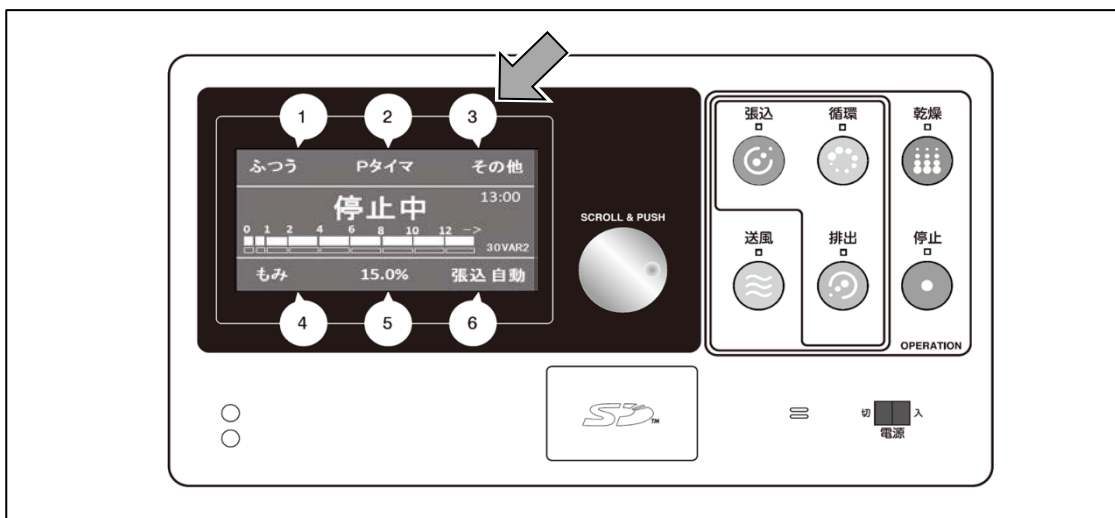
- HD-VAR2シリーズの設定できる項目は以下のとおりです。

項目	選択肢	説明
型式	VAR2	お使いの型式です。
石数	30～55石 (5石刻み)	石数を選択します。 (出荷時は30石に設定されています。)
契約電力	2kW	送風機を最大47Hzで運転します。 乾燥速度がややゆっくりになります。 (出荷時はこれに設定されています。)
	3kW以上	送風機を最大55Hzで運転します。
スローワ	なし	排出オプションを使用しない場合に選択します。 (出荷時はこれに設定されています。)
	1.0kW	山本純正スローワを使用する場合に選択します。
	1.5kW	別途スローワの取扱説明書をご覧ください。
	オプション	排出運転時に補助機器を連動運転したい場合に選択します。操作盤のスローワコネクタからの出力を、電磁開閉器駆動用電源としても使用できます。 (「8.10.1 操作盤のコネクタ」参照) ※ 過負荷判定によるモータ保護をしませんので、直接モータには接続しないでください。

- スローワの設定を「1.0kW」「1.5kW」「オプション」にした場合は、設定した内容を停止中画面の型式表示の下に表示します。
- 初期設定は、停止中のみ変更ができます。次ページで初期設定の変更手順を説明します。
- スローワの設定を「1.0kW」を選択した場合は、排出量は自動的に「60%」に設定されます。

- 下記の手順で設定を変更してください。

① [③キー] を長押しすると、初期設定の画面に入ります。



② ダイヤルを回し、カーソル“□”を移動させ、設定を変更します。

(例) 石数を 35石 に変更する場合

1. 初期設定の画面で「石数」にカーソル“□”を合わせます。
2. [⑥キー] を押すとカーソル“□”が数値に移動します。
3. ダイヤルを回し、「35石」に合わせ、[⑥キー] を押します。



③ [⑤キー] を押して、停止中の画面にもどります。

注 記

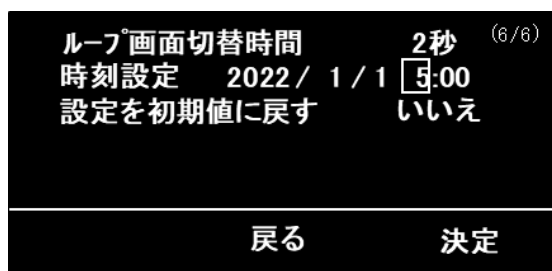
- 契約電力2 kW 設定の場合、送風機は47Hzで運転します。
 - 2 kW設定で55石まで使用可能ですが、40石以上張り込んだときや種子乾燥のとき、乾燥速度がややゆっくりになる場合があります。
- 契約電力3 kW 設定の場合、送風機は55Hzで運転します。

8. 9. 2 日付と時刻

- 日時が合っていない場合や、時計用電池を交換した場合は、日付と時刻の設定をおこなってください。
 - 時刻は、24時間表示です。
- 下記の手順で設定を変更してください。
 - ① [③キー] を押します。
 - ② ダイヤルを回し、(6/6) の画面にします。
 - ③ ダイヤルを回し、「時刻設定」に カーソル“□” を合わせます。
 - ④ [⑥キー] を押すと、カーソル“□” が数値へ移動します。
 - ⑤ ダイヤルを回すと、カーソル“□” の数値が変わります。

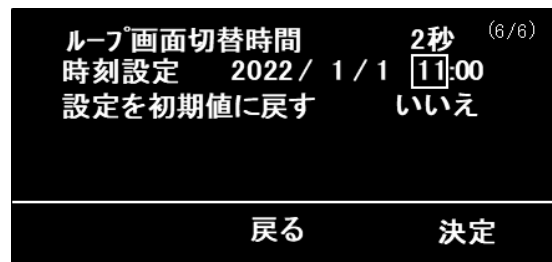
下図は、時刻設定で [⑥キー] を4回押してカーソル“□” を移動した場合です。

ここでダイヤルを回すと数値が変わります。



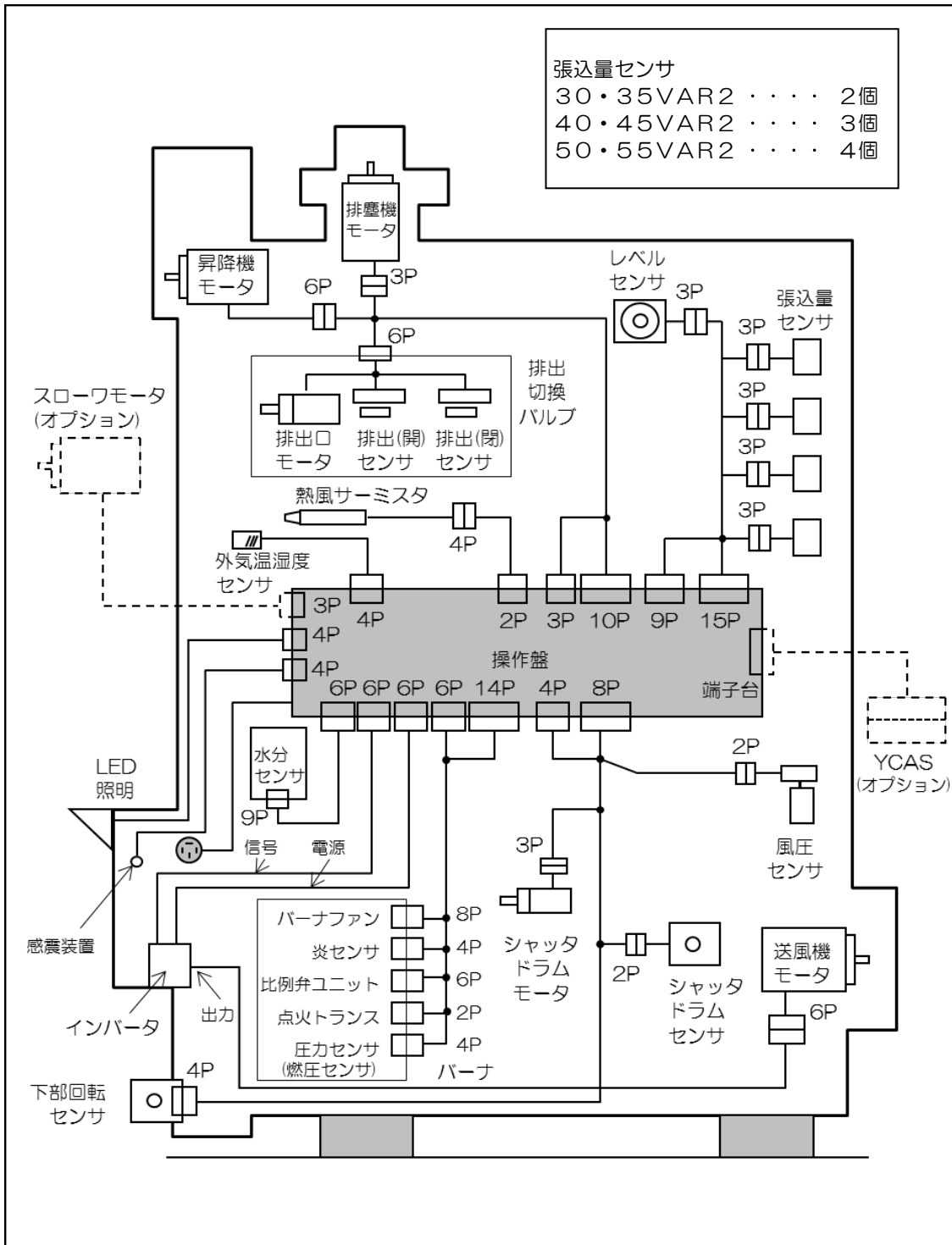
下図の状態 [⑥キー] を押すと

2022年1月1日11時00分に設定されます。

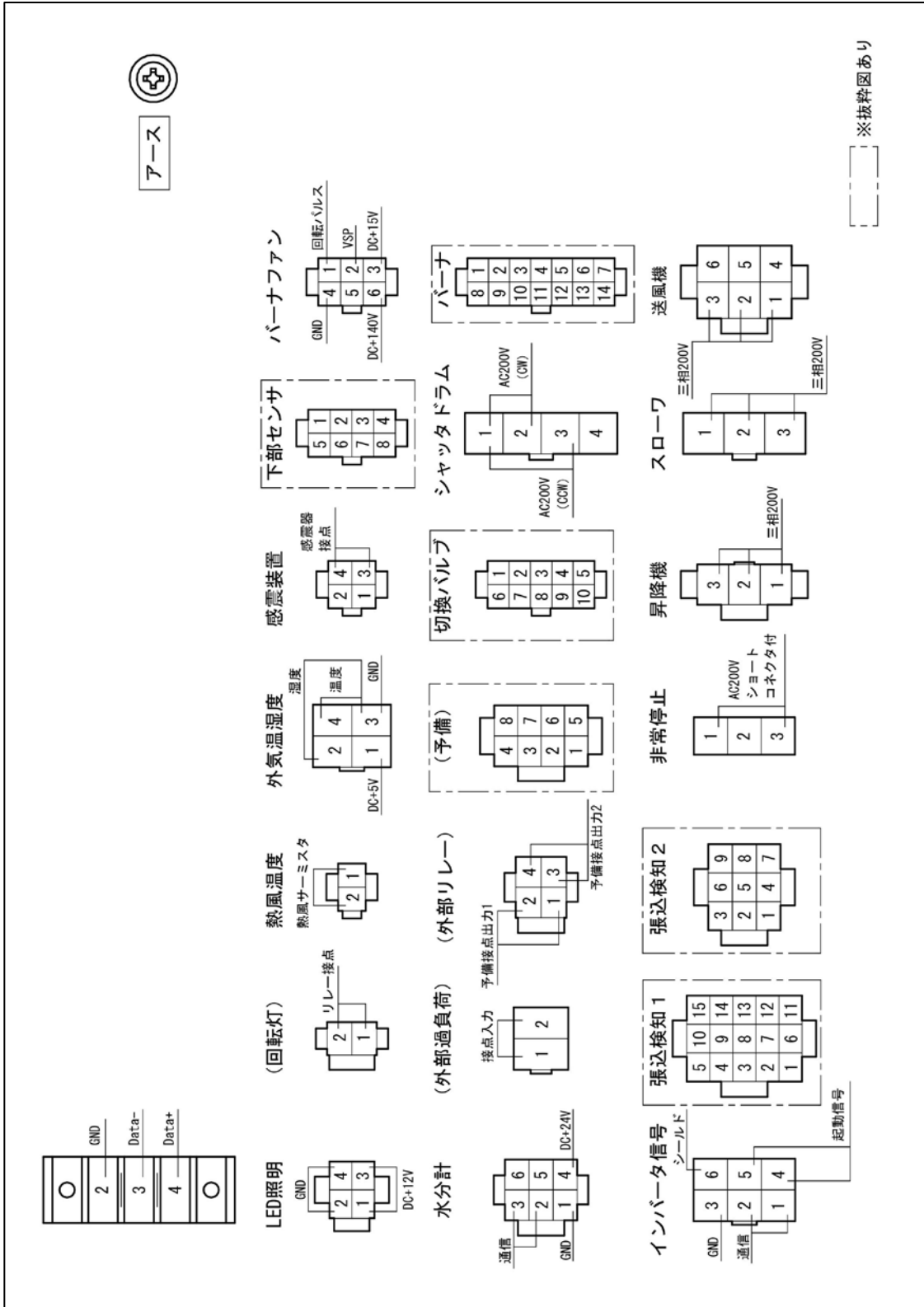


- ⑥ すべての設定が終わったら [⑤キー] を押すと停止中の画面にもどります。

8. 10 本体各部のコネクタ接続図

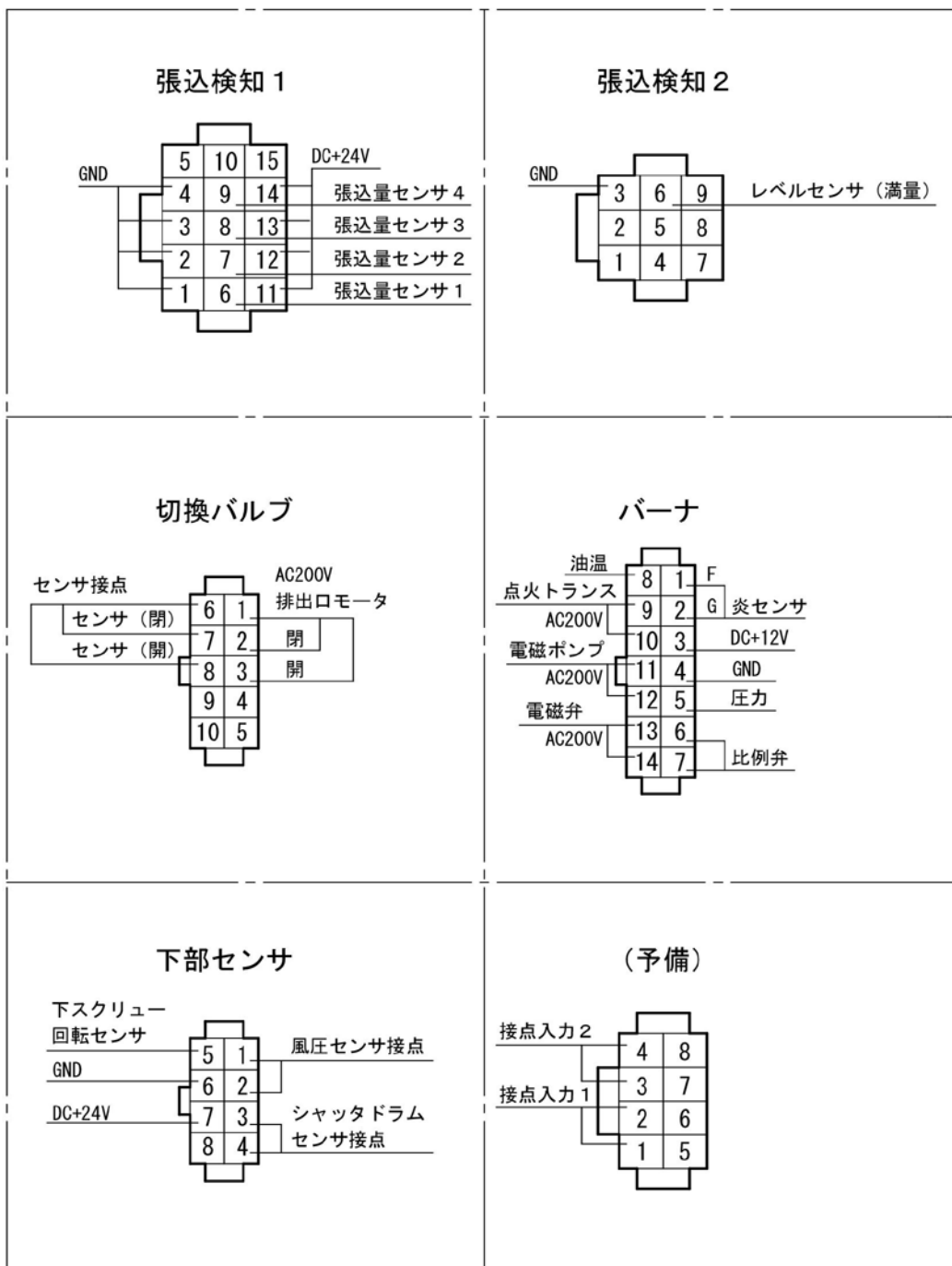


8. 10. 1 操作盤のコネクタ

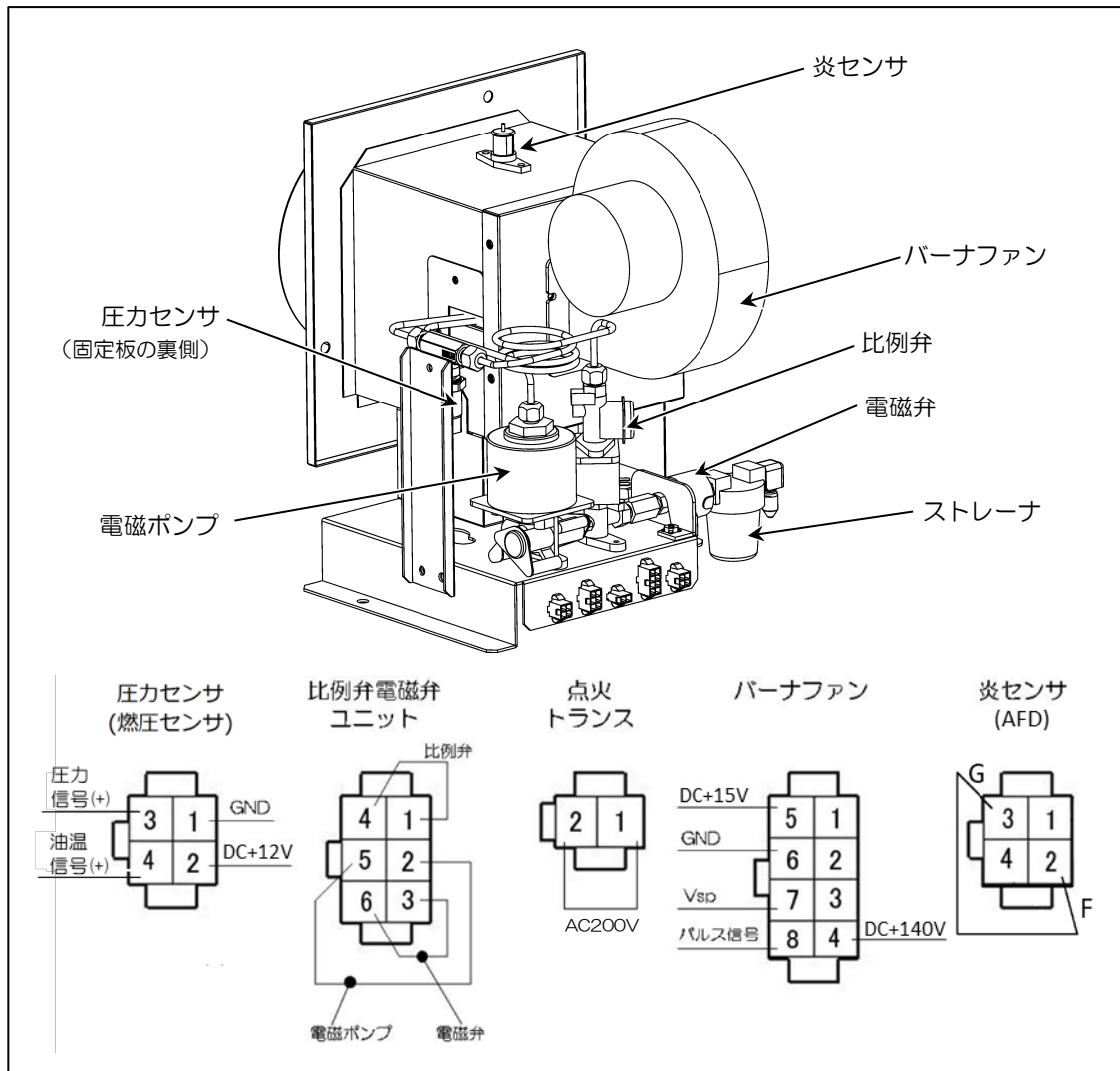


() 表記のコネクタは通常使用しません。

抜粋図



8. 10. 2 バーナのコンネクタ



8. 1 1 消耗品

- 本機の部品で次の部品は消耗品となっております。点検時消耗が激しいときには新品と交換が必要です。購入先に交換を依頼してください。

No	部品名	コード	数量	備考 / (交換の目安)
1	ブッシュ	3LFF20-15	2	シャッタドラム軸受 (750 時間)
2	下スクリーコンベヤ	121424-113100	1	下スクリーコンベヤ (750 時間)
3	かき込み板	121424-113200	1	
4	丸フランジ形ユニットベアリング	121424-115800	1	
5	ベアリング6204UUJ	241140-006204	1	
6	VベルトLA46	251313-046	1	
7	排塵フレキ	123101-231701	1	φ90×700
8	ダクトホース (排塵ホース)	123101-230700	1	折形 170×7000
9	排塵フレキ870	123130-230401	1	φ90×870
10	排湿ダクト (排風ダクト)	121720-400800	1	送風機φ590×L3500
11	ベアリング6204UUJ	241140-006204	2	昇降機下平プーリ (750 時間)
12	ライナ	121482-510800	1	昇降機出口 (750 時間)
13	ベアリング6204UUJ	241140-006204	2	昇降機上平プーリ (750 時間)
14	VベルトLA54	251313-054	1	均分機・昇降機 (750 時間)
15	VベルトLA71	251313-071	1	昇降機モータ・均分機 (750 時間)
16	バケットベルト 30石	123413-520200	1	昇降機 (750 時間)
	バケットベルト 35石	123412-520200	1	
	バケットベルト 40石	123323-520200	1	
	バケットベルト 45石	123322-520200	1	
	バケットベルト 50石	123409-520300	1	
	バケットベルト 55石	121802-520400	1	
17	バケット 30石	121850-504500	72	
	バケット 35石		78	
	バケット 40石		84	
	バケット 45石		90	
	バケット 50石		96	
	バケット 55石		102	
18	上スクリーコンベヤ	121424-610900	1	上スクリーコンベヤ (750 時間)
19	鋼板製フランジユニットベアリング	244100-4	1	
20	排出パイプ (長)	121508-5403T0	4	φ125×L914
21	排出パイプ (短)	121850-9208T0	1	φ125×L300
22	排出フレキ	123302-920700	1	φ129×L450
23	ブラシ	121802-530900	3	水分センサ (750 時間)

第 9 章

格 納 保 管

⚠ 危険

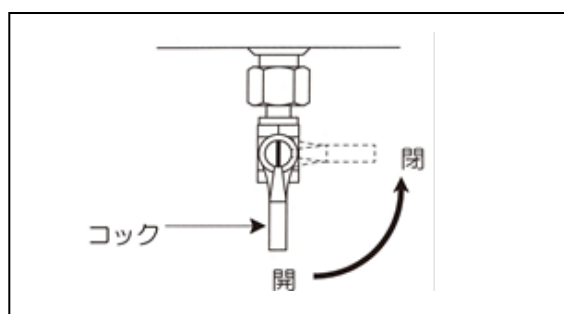
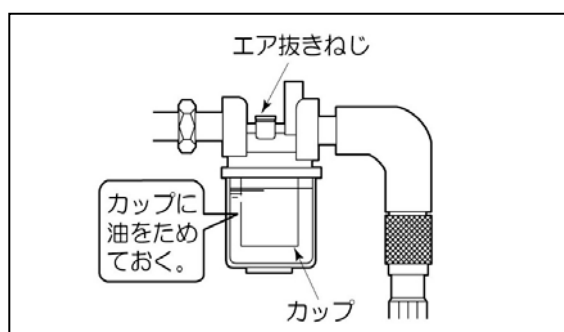
- 本機を格納保管するときは、必ず電源スイッチを『切』にし、元電源側のコンセントからプラグを抜いてください。感電による死亡事故につながる恐れがあります。また、誰かが誤ってスイッチを押してしまう恐れがあり、大変危険です。

- 本機を格納保管する場合は、各部が長時間の保管に耐えられ、次回の使用時にトラブルが発生しないよう、下記の要領でおこなってください。

● 保管要領

(1) 燃料配管

- バーナを燃料切れの状態に保管しないでください。内部が乾燥によって固着し、バーナの故障につながります。
- バーナの燃料ポンプ内部の乾燥を防止するため、バーナストレーナのカップに灯油をためた状態で保管してください。
- 余った灯油は、灯油の購入店に処分を依頼してください。
- 油漏れを防止するため、燃料タンクのコックを『閉』の位置に合わせてください。



(2) 残留穀物の掃除

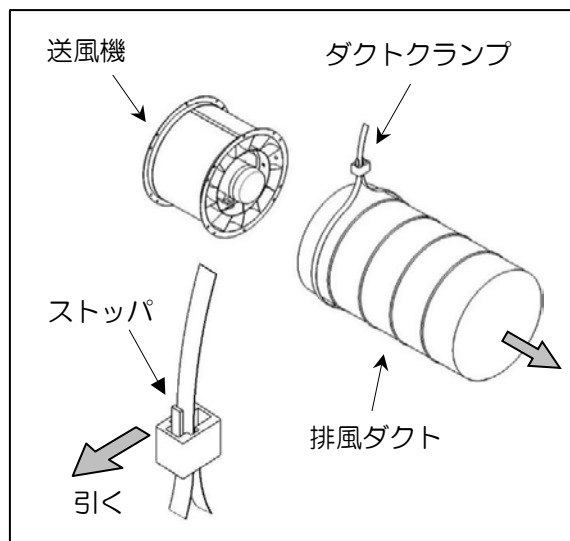
- 本機内部の残留穀物を排出して、きれいに掃除してください。
「8. 5 残留穀物の掃除の方法」を参照してください。

(3) 風胴内の掃除

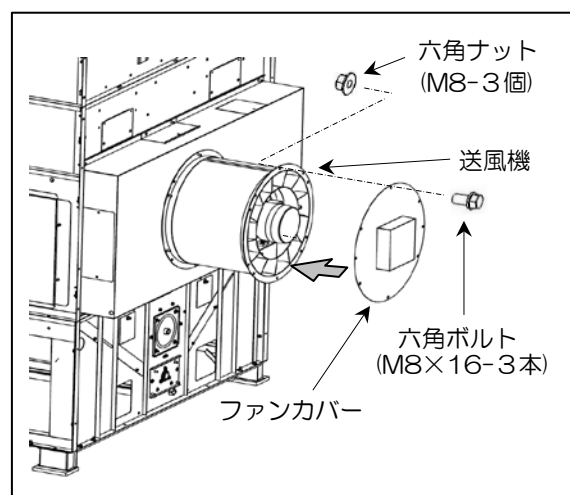
- 本機内部の残留穀物を排出して、きれいに掃除してください。
「8. 6 乾燥機内部の掃除の方法」を参照してください。

(4) 送風機

- ① ダクトクランプをゆるめては
ずしてください。ストッパを引くと
ダクトクランプがゆるみます。
- ② 排風ダクトを取りはずしてくだ
さい。
- ③ 送風機内を点検し、ごみなどがた
まっていたら掃除をしてください。

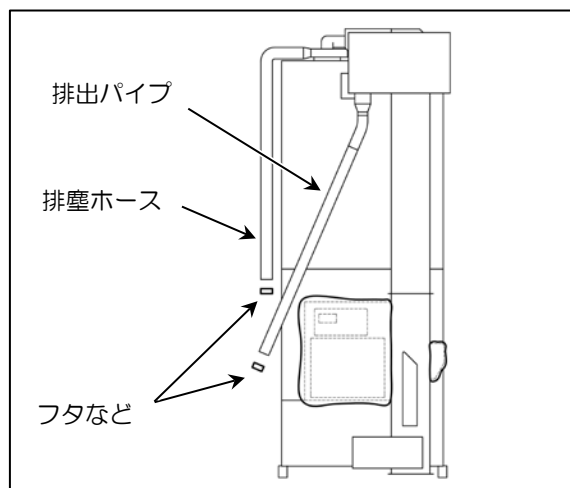


- ④ ねずみ侵入防止のために、付属の
ファンカバーを取り付けてくださ
い。

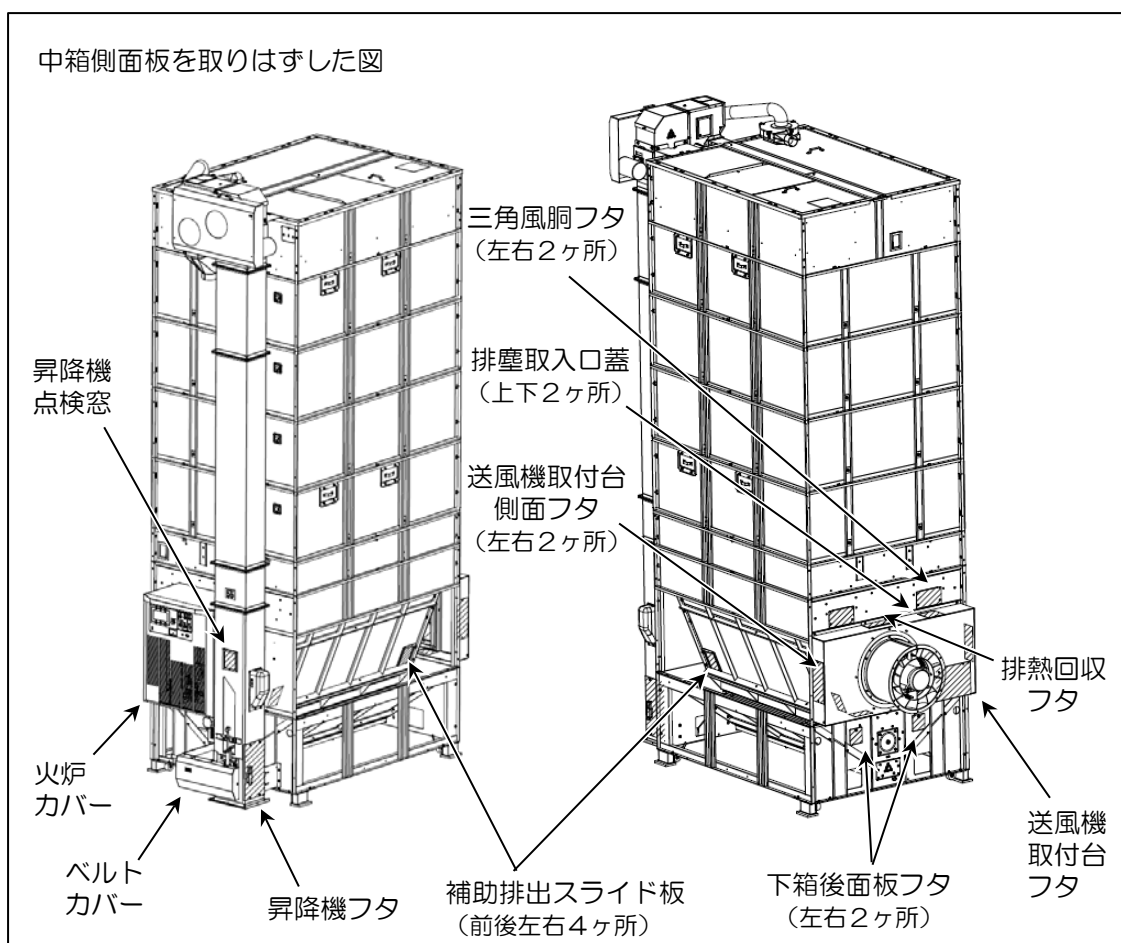


(5) 排塵ホース・排出パイプ

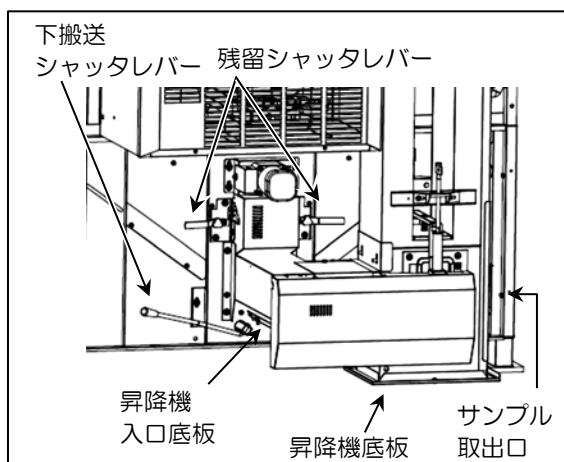
- ① ねずみ侵入防止のために、排塵ホ
ース、排出パイプの出口に適当な
フタなどを取り付けてください。



(6) その他のねずみ対策

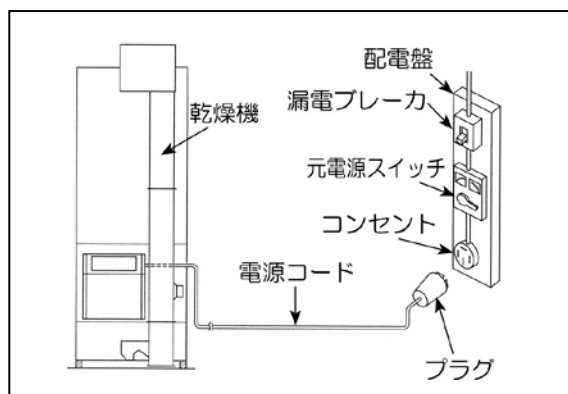


- ① ベルトカバー、火炉カバー、昇降機フタが取り付けられていることを確認してください。
- ② 補助排出スライド板、下箱後面板フタ、送風機取付台側面フタ、排塵取入口蓋、送風機取付台フタ、排熱回収フタ、三角風胴フタおよび昇降機点検窓が閉じていることを確認してください。
- ③ 残留シャッターレバー、下搬送シャッターレバー、昇降機入口底板、サンプル取出口および昇降機底板が閉じられていることを確認してください。
- ④ 排出パイプやスローワパイプ（オプション）などの出口にも、ねずみ侵入防止のために、適当なフタや栓などを取り付けてください。

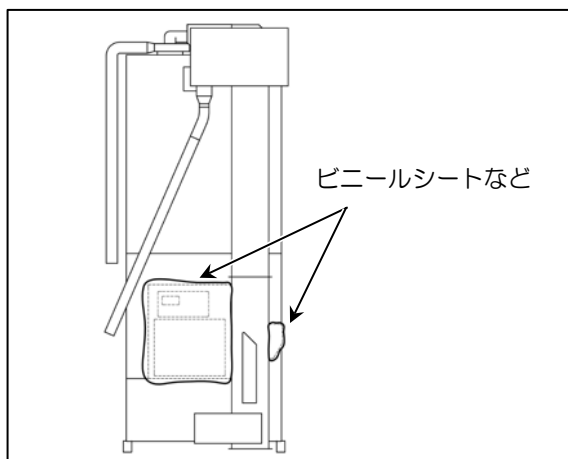


(7) 電気部品

- ① 元電源側のコンセントからプラグを抜いておいてください。



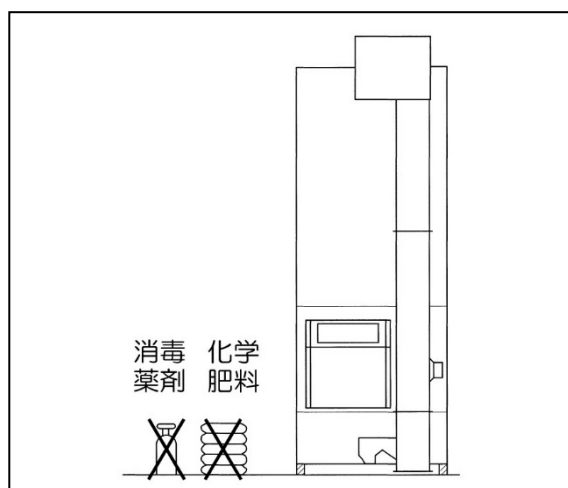
- ② 操作盤、火炉カバー、水分センサおよび各モータ部には、湿気や雨水などが入らないようにビニールシートなどをかぶせて保管してください。



注意

- 元電源側のコンセントにプラグを差し込んだまま長期間保管すると、雷などの影響で操作盤などが損傷することがあります。

- ③ 格納されている乾燥機の近くには、アンモニア、イオウ、塩素、酸などの化学肥料や消毒薬剤を置かないでください。



注意

- 化学薬品類を近づけると、反応を起こして、故障の原因になることがあります。

お客さま相談窓口

製造元	株式会社	山本製作所
農機事業部		☎ (0237) 43-8811
北海道営業所		☎ (0126) 22-1958
東北営業所		☎ (0237) 43-8828
関東営業所		☎ (0285) 25-2011
新潟営業所		☎ (025) 383-1018
東海営業所		☎ (0566) 75-8001
大阪営業所		☎ (06) 4863-7611
岡山営業所		☎ (086) 242-6690
四国営業所		☎ (087) 879-4555
九州営業所		☎ (096) 349-7040

補修用部品の供給年限について

この製品の補修用部品の供給年限（期間）は、製造打ち切り後15年といたします。

ただし、供給年限内であっても、特殊部品につきましては、納期等についてご相談させていただく場合もあります。

補修用部品の供給は、原則的には、上記の供給年限で終了いたしますが、供給年限経過後であっても、部品供給のご要請があった場合には、納期および価格についてご相談させていただきます。

製造元 **株式会社 山本製作所**

本社 山形県天童市
東根事業所 〒999-3701 山形県東根市大字東根甲 5800-1
TEL (0237) 43-3411 (代)