

ハイパー乾燥機 ウインディ

取扱説明書

11REV (C)


14REV (C)

17REV (C)

20REV (C)

斜流送風機 (遠心送風機)

安全上の大切なお知らせ

- このハイパー乾燥機を取扱う場合には、正しい方法で正しく取り扱うことが大切です。正しい取扱い方をしないと、予期しない事故を引き起こし、人身傷害や財産の損壊を起こす恐れがあります。
- この「取扱説明書」では、予想できる限りの危険な状況をあらかじめ知っておいていただくために、警告の内容によって危険な状況を、そのアラートシンボルマーク（）とシグナルワード（危険、警告、注意）を付けて表示しています。

危険

この表示は、指示に従わなかった場合、死亡または重傷を負うことに至る切迫した危険状況を示します。

警告

この表示は、指示に従わなかった場合、死亡または重傷を負う可能性のある危険状況を示します。

注意

この表示は、指示に従わなかった場合、重傷または中程度の傷害を負う可能性のある危険状況を示します。

注意

この表示は、指示に従わなかった場合、物的損害の発生のみが予測されるような種類の危険状況を示します。

- 本乾燥機は、粉専用の乾燥機として設計してあります。麦類の乾燥には、別売りのメモリカードが必要です。

- 本乾燥機の取扱いについては、定められた管理者が、必ず安全運転教育を受けておこなってください。

はじめに

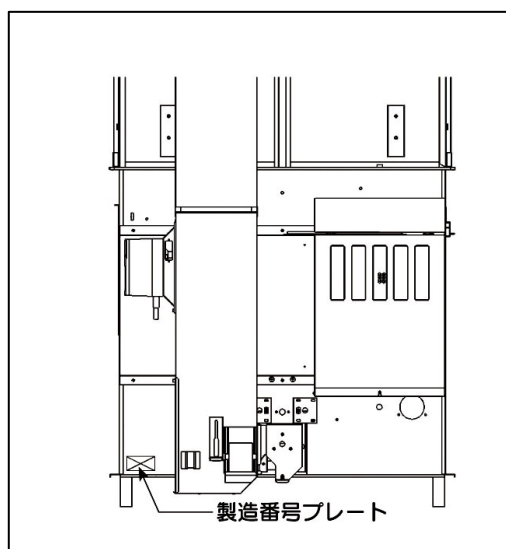
お買上げありがとうございました。

- この「取扱説明書」は、ハイパー乾燥機 11REV(C)、14REV(C)、17REV(C)、20REV(C)の安全に関する事項、運転手順および点検整備の手順を説明しています。
- この「取扱説明書」をよく読んで理解してから、本書の指示に従ってハイパー乾燥機の運転および点検整備をしてください。

- 初めて使う方は、まず全体をよく読んでください。使ったことのある方は、少しでも疑問が生じたら、1度読んで確かめてください。
- 本乾燥機を他の人に操作させる場合も、この「取扱説明書」を読んで理解するように十分指導してください。
- 操作するときの重要な取扱いについては、その内容を線で囲み「注記」の文字を付してあります。
- この「取扱説明書」は、本乾燥機のそばに置いて、いつでも誰でも参照できるようにしておいてください。もし、本書を紛失した場合は、購入先へ依頼して取り寄せ、必ず備え付けておいてください。
- この「取扱説明書」に用いた写真や図は、本書を制作した時点のものです。

ハイパー乾燥機は、製品改良により設計変更をすることがありますので、お客様の乾燥機の外観が本書の写真や図と部分的に異なることがあります。しかし、手順は同じですので、この「取扱説明書」の指示に従ってください。

- 製品の製造番号プレートは、図示の位置に貼り付けてあります。この製品についてお問合せのときは、製造番号プレートに記載されている「型式名と製造番号」をお知らせください。
- お買上げの製品またはこの「取扱説明書」についてご質問などありましたら、お買上げの購入先にお問合せください。



も く じ

(表紙裏)	▲ 安全上の大切なお知らせ	ページ
	はじめに	I
第1章	安全	1
1.1	安全に関する重要警告事項	1
1.2	火災予防に関する重要警告事項	3
1.3	「警告ラベル」の貼付け位置	8
第2章	製品の概要	15
2.1	仕様	15
2.1.1	主要諸元	15
2.1.2	外形寸法図	17
2.1.3	モータ出力	18
2.1.4	伝動各部の規格	18
2.2	各部の名称	20
2.2.1	本体各部の名称	20
2.2.2	操作盤の名称	21
2.3	運転装置の構造・機能	22
2.3.1	本体各装置の作動	22
2.3.2	操作装置の作動	23
2.4	ユーザー設定（自己チェック）	29
2.4.1	ユーザー設定の手順	29
2.4.2	低温仕上げ設定	31
2.4.3	水分休止自動判定設定	32
2.4.4	排出送風設定	33
2.4.5	排出量固定設定	34
第3章	穀物乾燥の基礎知識	35
3.1	調質（休止）乾燥	35
3.2	ビール大麦の乾燥時の注意	36
3.3	小麦の乾燥時の注意	37
3.4	その他の乾燥時の注意	38

		ページ
第4章	運転前の準備	39
4.1	排風ダクトの取付け	39
4.2	排塵ホースの取付け	42
4.3	安全の確認	43
4.4	給油	47
4.5	燃料配管のエア抜き	48
4.6	電源の確認	49
4.7	伝動各部の確認	53
4.8	熱風サーミスタの確認	53
第5章	運転操作	55
5.1	張込運転	55
5.1.1	張込運転の操作手順	55
5.1.2	張込運転の要領	57
5.1.3	水分測定（手動操作）の要領	59
5.2	乾燥運転	61
5.2.1	乾燥運転の操作手順	62
5.2.2	乾燥設定ダイヤルの設定	65
5.2.3	穀物量（温度設定）ダイヤルの設定	70
5.2.4	水分設定ダイヤルの設定	72
5.2.5	自動水分制御	74
5.2.6	メモリカード交換の要領	76
5.3	排出運転	77
5.3.1	排出運転の操作手順	78
5.3.2	排出運転の要領	78
5.4	通風運転	80
5.4.1	通風運転の操作手順	80
5.4.2	通風運転の要領	80
5.4.3	水分測定（手動操作）の要領	81
5.5	タイマ運転	82
5.5.1	タイマ運転の操作手順	82
5.5.2	乾燥時間の決め方	84

		ページ
第6章	故障診断	85
6.1	モニタの異常表示	85
6.2	異常現象別処置要領	87
6.3	操作盤の名称	93
6.4	バーナの名称	95
6.5	本体各部のコネクタ接続図	97
6.6	操作盤のコネクタ	99
6.7	配線図	100
6.8	バーナ配線図(GK-35J)	101
6.9	送風機インバータのアラーム解除	102
6.10	インバータボックス配線図	103
第7章	点検・調節・整備	105
7.1	張込ホッパの開閉と調節	105
7.2	昇降機バケット平ベルトの点検・調節	106
7.3	排塵機の吸引調節	108
7.4	サンプルの取出し方	108
7.5	残留穀物の掃除の方法	108
7.6	モータベルトの調節	110
7.7	バーナストレーナの洗浄の方法	111
7.8	消耗品	112
第8章	格納保管	113

第 1 章

安 全

本乾燥機の取り扱いを始める前には、必ず下記の重要警告事項を読んで、理解してください。

1.1 安全に関する重要警告事項

⚠ 危険

1. 安全上の基本的危険事項

- (1) 子供を本乾燥機のそばで遊ばせないでください。子供は本機のスイッチ類をいじる可能性があり、重大な人身事故を起こす恐れがあります。
- (2) 作業をするときは、右図のような作業にあつたきちんとした服装でおこなってください。機械に巻き込まれたりする恐れがあります。点検・整備をするときは、右図のような服装にくわえて、必要に応じてヘルメット、防護メガネ、手袋、マスクを着用してください。
- (3) 二人以上で作業をするときは、安全のために声をかけあっておこなってください。一方の人がうっかりスイッチを押してしまうと、人身事故を起こす恐れがあります。
- (4) 本乾燥機の屋根に上がらないでください。屋根に上がると、転落して、死亡する恐れがあります。
- (5) はしごにのぼらないでください。はしごにのぼると転落し、重傷を負う恐れがあります。サービスマン以外は、はしごにのぼらないでください。また、はしごを使用しないときは本体からはずしておいてください。



⚠ 危険

(6) 次に挙げる人は、作業をしないでください。

- ① 飲酒し、酒気を帯びている人
- ② 薬剤を服用し、作業に支障のある人
- ③ 病気、負傷、過労等により、正常な作業が困難な人
- ④ 年少者（18歳未満）

2. 据付け上の危険事項

(1) 据付け場所は、運転操作・点検・調節・整備ができる明るい場所にしてください。

暗い場所で運転操作・点検・調節・整備をすると、重大な事故を起こす恐れがあります。

(2) 据付け場所は、下記の条件を満たす場所にしてください。地面が軟弱であったり、水平でない場所に設置したりすると、運転中に傾いてしまう恐れがあります。

- コンクリートなどの不燃材料で作られた水平な場所であること。
- 本乾燥機の全質量（仕様の項に明記）に長期間、十分耐えられる場所であること。

(3) 本体および操作盤から必ずアースを接続してください。また、元電源および電源コードは必ずアースを接続したものを使用してください。アースを接続しないと、漏電時、死亡事故または火災の原因となる恐れがあります。

(4) 運転中または燃焼中は、排風ダクトの出口を屋外に出してください。屋内作業では排気ガスが充満し、重大な人身事故を起こす恐れがあります。

3. 燃料に関する危険事項

(1) 燃料は、JIS1号灯油以外の燃料を使用しないでください。他の燃料を使用すると、爆発を起こす恐れがあります。

(2) ポリタンクや給油ポンプなど、燃料を扱う器具は他の燃料と共用しないでください。燃焼不良の原因となることがあります。

4. 点検・調節・整備に関する危険事項

(1) 本乾燥機の点検・調節・整備をおこなうときは、必ず電源スイッチを「切」にし、元電源側のコンセントからプラグを抜いてください。漏電による死亡事故につながる恐れがあります。また、誰かが誤ってスイッチを押してしまう恐れがあり、大変危険です。

警告

- (1) 運転中は、無人運転をしないでください。やむを得ず本乾燥機のそばを離れるときは、2～3時間に1度の見回りをおこない、本機が正常に動いていることを確認してください。故障に気づかないで、そのまま運転し続けると、火災などの重大な事故を起こす恐れがあります。
- (2) 運転中または燃焼中は、火炉カバーを開けないでください。運転中または燃焼中に開けると、火傷や思わぬ事故につながる恐れがあります。
- (3) 本乾燥機の点検・調節・整備をおこなうとき、本機内に照明が必要なときは、必ず懐中電灯を使用してください。コンセントから引いた電灯を本機内に入れると、鉄板の端などでコードが損傷して漏電し、重大な人身事故を起こす恐れがあります。
- (4) 電気のコードを通路上に配置しないでください。つまずいて人身事故を起こす恐れがあります。

1.2 火災予防に関する重要警告事項

- 下記の項目は、火災を発生する原因となる恐れがあるので十分に守ってください。

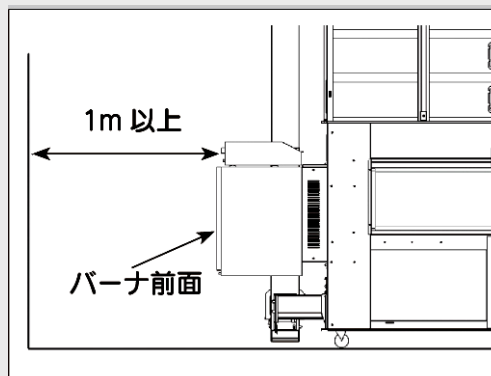
危険**1. 燃料に関する火災予防事項**

- (1) 給油するときは、火気を絶対に近づけないでください。

警告

1. 据付け上の火災予防事項

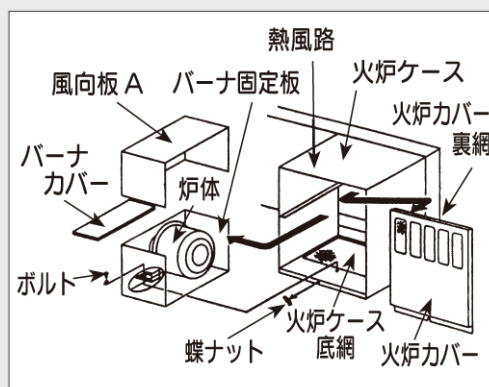
- (1) 本乾燥機のバーナ前面を、壁や遮へい物から1 m以上離れた位置に設置してください。



- (2) 本乾燥機は、バーナ前面を除いた各側面が壁から50 cm以上離れるように設置してください。
- (3) 排風ダクトは、できるだけまっすぐに取り付けてください。絞り込んだり、急な曲げ方をしたりしないでください。また、ダクトの出口から1 m以内には遮へい物を置かないでください。

2. バーナに関する火災予防事項

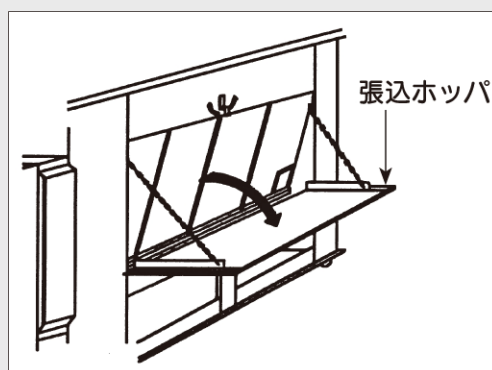
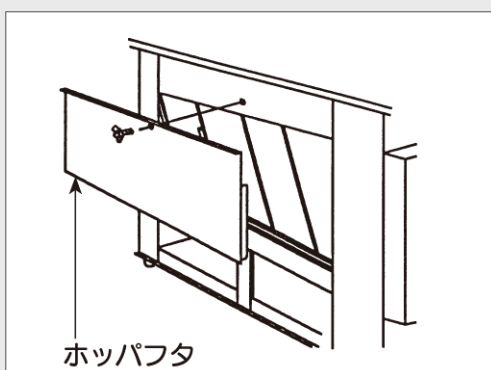
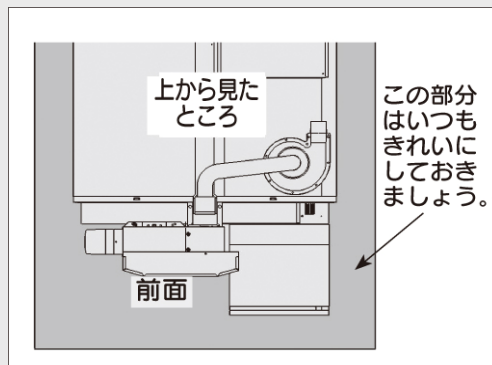
- (1) バーナの炉体内部、熱風路内部、火炉カバー裏網および火炉ケース底網には、燃えやすいごみなどがたまっていないように、よく掃除をしてください。



警告

(2) バーナ前面およびその周辺の床面などは、きれいに掃除し、燃えやすいものがないようにしてください。

(3) 張込ホッパおよび反対側のホッパフタの内部に、燃えやすいごみがたまっていないようにしてください。



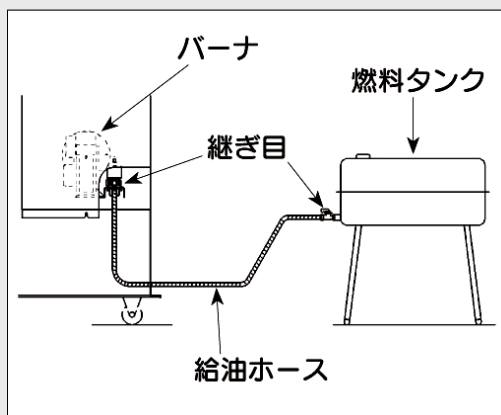
(4) サービスマン以外は、バーナ及び操作盤各部の分解・調節・整備をしないでください。

(5) バーナの安全装置をはずしての運転は、絶対にしないでください。

(6) 本乾燥機の上から燃えやすいものがバーナ付近に落下しないようにしてください。

3. 燃料に関する火災予防事項

(1) 給油ホースの継ぎ目に油漏れが発見された場合は、原因を調べてなおすまでは、運転をしないでください。



 **警告**

- (2) こぼれた灯油は、必ずきれいに拭き取ってください。
- (3) 運転中に給油の必要が生じた場合は、本乾燥機が停止したことを確認してから燃料を補給してください。
- (4) 燃料タンクは、必ず標準装備のものを使用し、できるだけバーナから離して水平に据え付けてください。
- (5) 給油ホース（フレキシブルチューブ）は、純正部品を使用してください。
- (6) 作業終了後、燃料タンクのコックを締めてください。何かのひょうしに油が漏れる恐れがあります。

4. 電源に関する火災予防事項

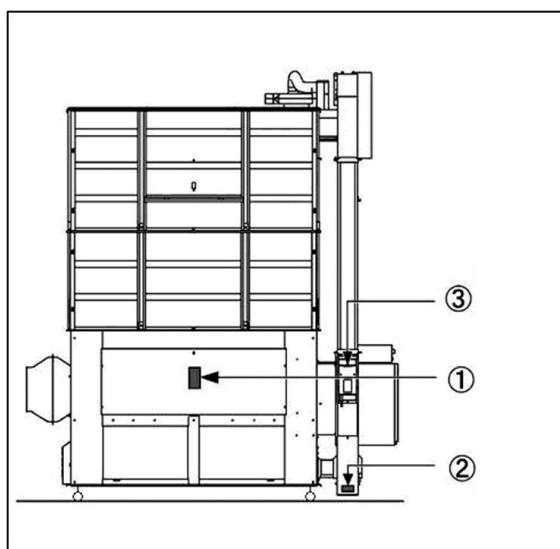
- (1) コード類は、電気用品安全法の適合マーク（PSE）製品を使用してください。
 - (2) 配線は、電気工事会社に相談の上、内線規定に従って実施してください。
 - (3) 元電源は、漏電ブレーカのついた専用電源からとってください。
 - (4) 損傷したコード類は、使用しないでください。
5. 乾燥運転中は、常に有効期限内の消火器を乾燥機の近辺に備え付けてください。初期消火に役立ちます。

1.3 「警告ラベル」の貼付け位置

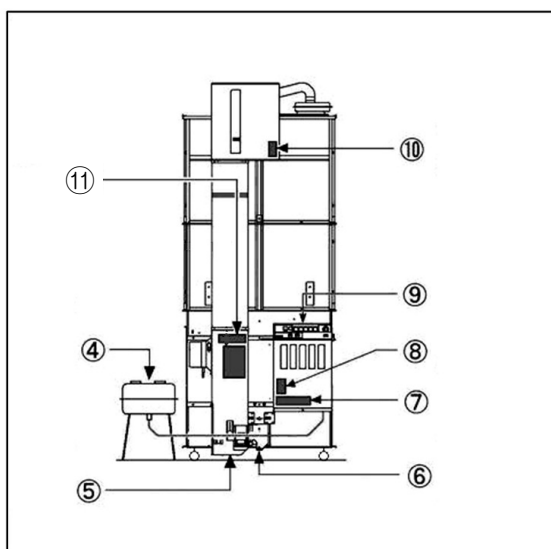
- 「警告ラベル」は、図示の位置に貼り付けてあります。
- この「警告ラベル」には、「危険マーク」・「警告マーク」・「注意マーク」の3種類があります。これらの警告の内容は、この「取扱説明書」の最初の「**▲**安全上の大切なお知らせ」のところで説明しましたことと同じです。必ずその指示に従ってください。
- これらの「警告ラベル」およびその他のラベルは、いつもきれいにし、人に見えるようにしておいてください。ラベルが紛失あるいは損傷した場合は、購入先から取り寄せ、所定の場所に貼り付けてください。

注 記

- 本乾燥機の右側または左側とは、操作する人が本機の前面に向かって立った位置での右または左を指します。

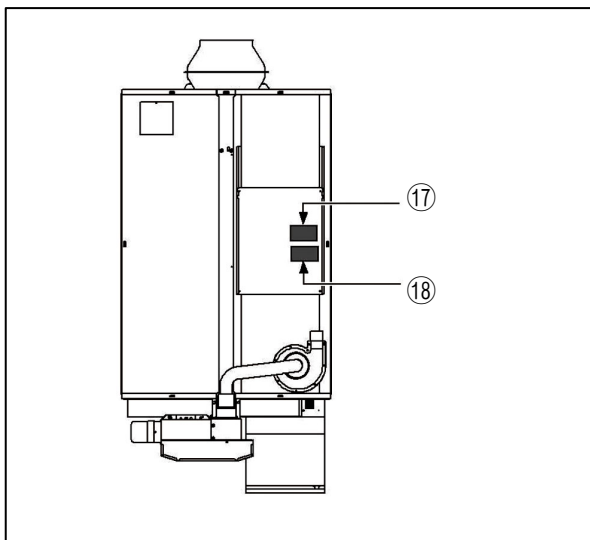


(左側面)

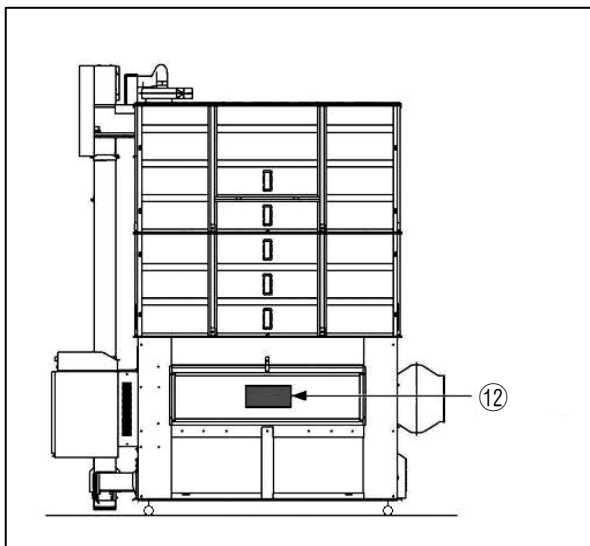
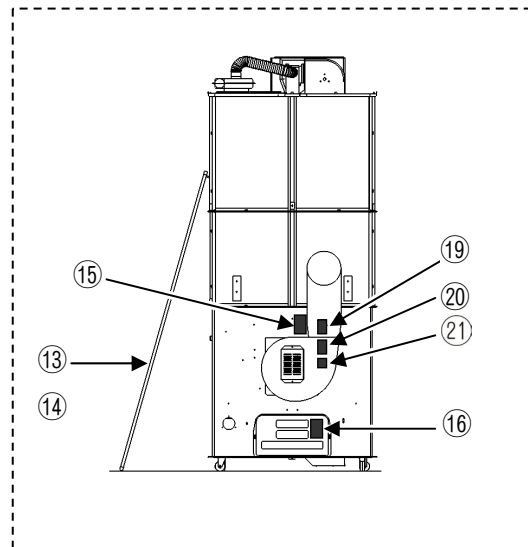


(前面)

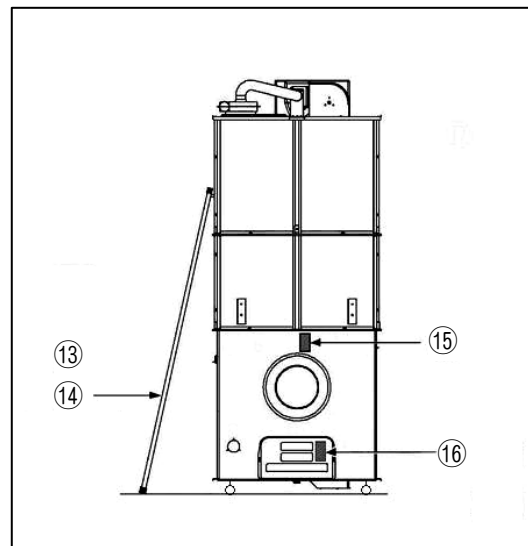
(頂面)



(HD-REVC 後面)



(右側面)



(後面)

① スクリュー注意マーク



② バケット注意マーク



③水分センサ注意マーク



④ 火気危険マーク



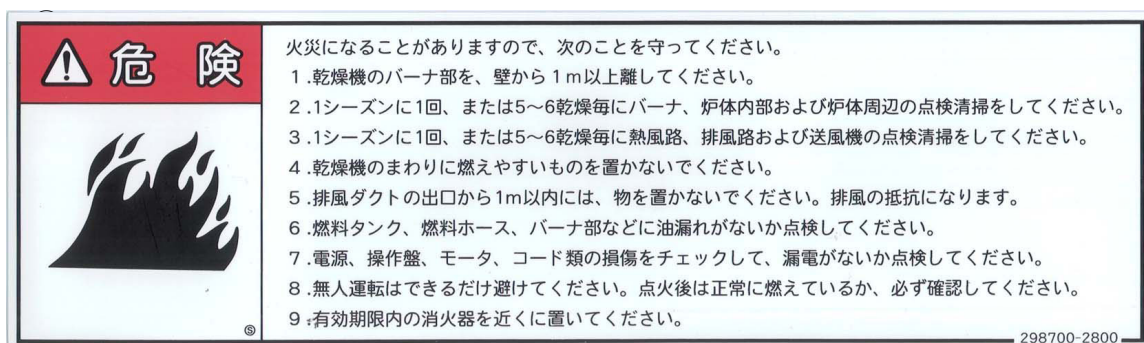
⑤ バケット注意マーク



⑥ スクリュー注意マーク



⑦ 取扱危険マーク



⑧ 火傷注意マーク



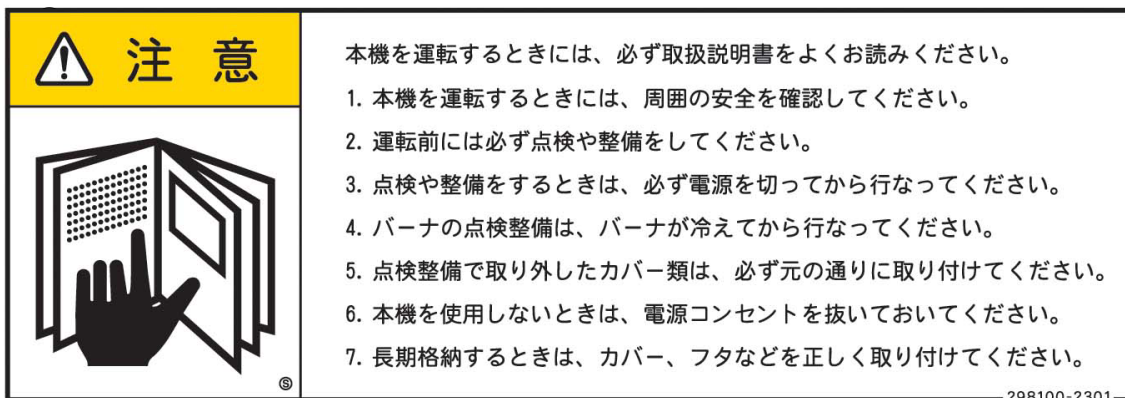
⑨ 感電警告マーク



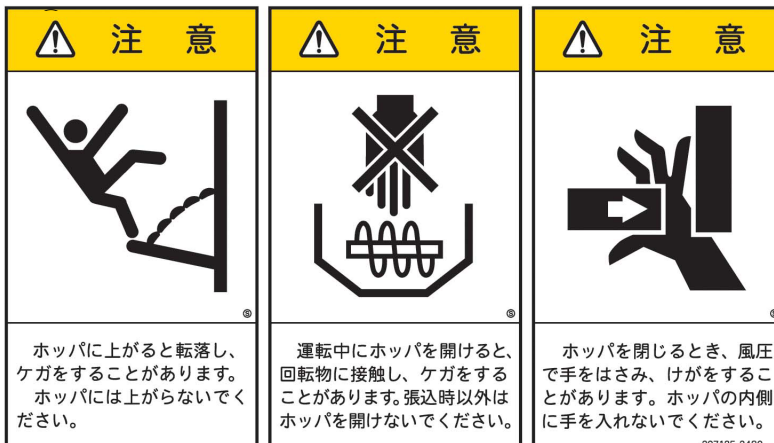
⑩ ベルト注意マーク



⑪ 取扱注意マーク



⑫ ホッパ注意マーク



⑬ ハシゴ危険マーク



⑭ ハシゴ危険マーク



⑮ プロペラ注意マーク



⑯ ベルト注意マーク



⑰ 均分機警告マーク



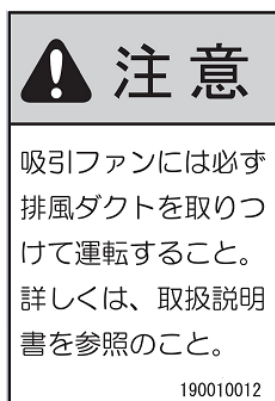
⑱ 転落危険マーク



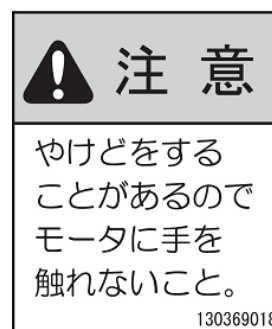
⑱警告ステッカ（回転体）



⑳警告ステッカ



㉑警告ステッカ（火傷）



第 2 章

製品の概要

2.1 仕様

2.1.1 主要諸元

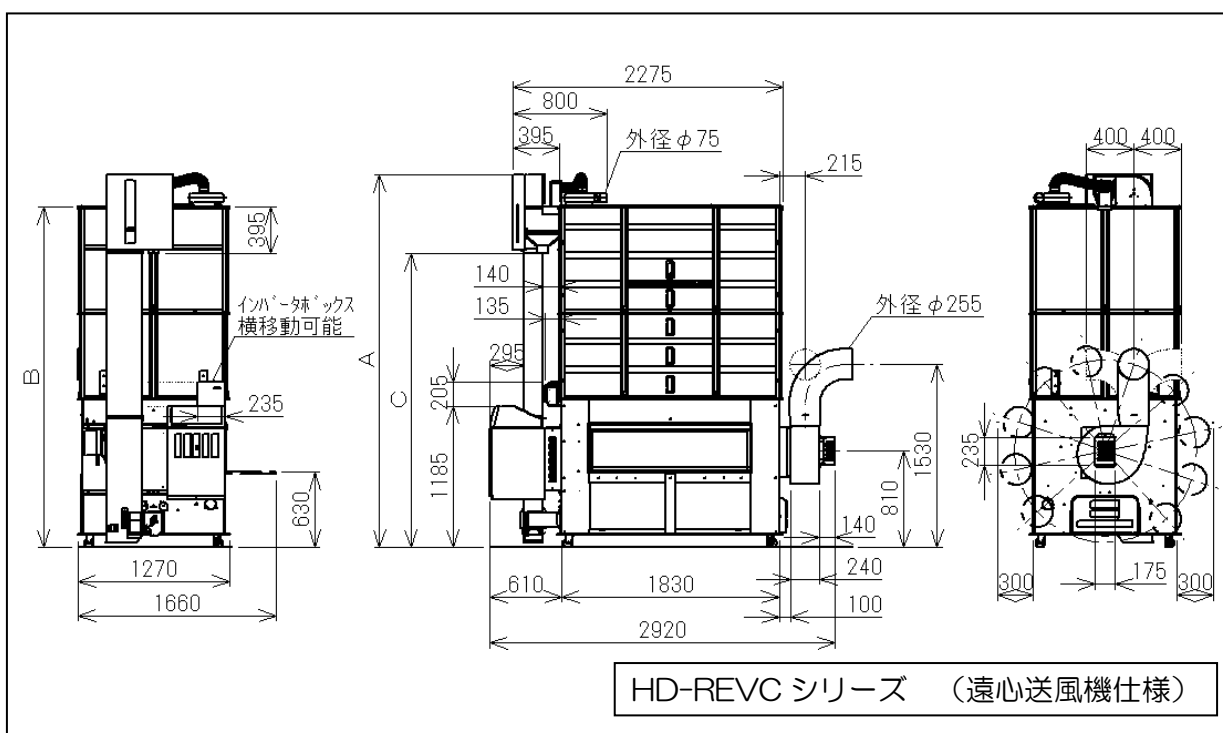
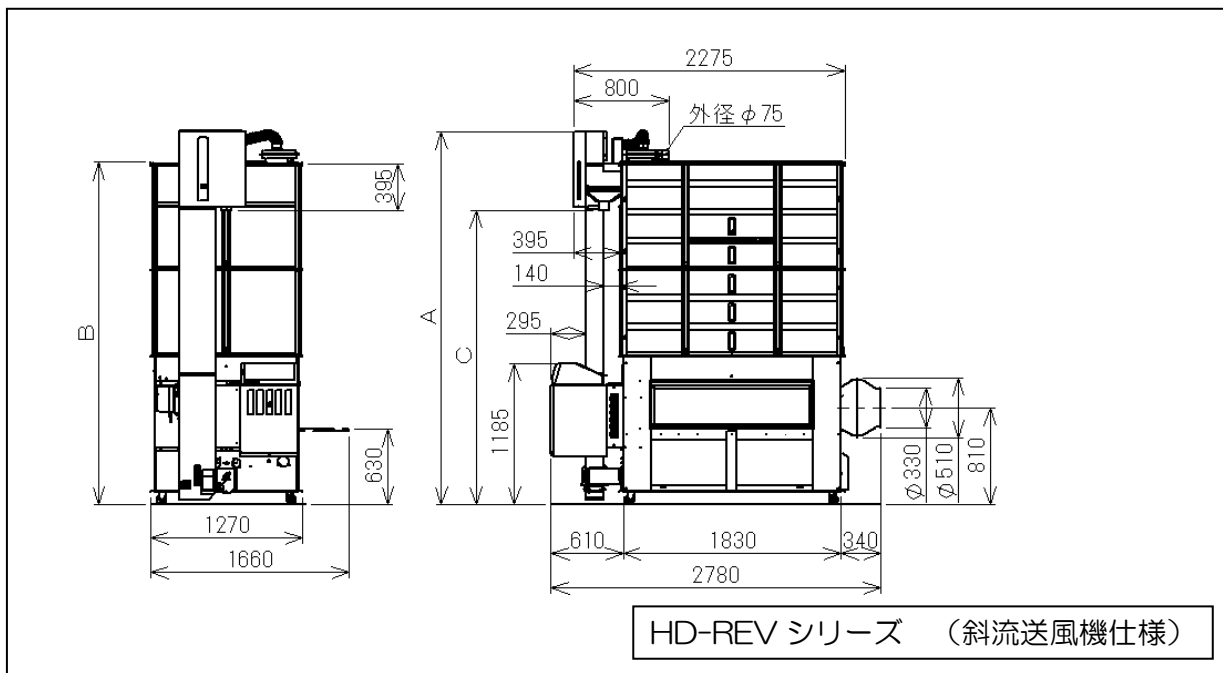
HD-REV シリーズ (斜流送風機仕様)

項 目		単 位	仕 様				
型 式		—	11REV	14REV	17REV	20REV	
穀物の種類と 処理量 (1回分)	粉 (560kg/m ³)	kg	250~1100	250~1400	250~1700	250~2000	
機 体 寸 法	全 長	mm	2780				
	全 幅	mm	1270				
	全 高	mm	2420	2660	2900	3140	
機体質量 (全質量)		kg	495 (約1900)	520 (約2300)	545 (約2600)	570 (約2900)	
送 風 機	型 式 名	—	YSF-40				
	種 類	—	斜流式				
	常用回転速度	r p m	1420(50Hz) ・ 1720(60Hz)				
乾燥方式		—	熱風式				
パ ー ナ	型 式 名	—	GK-35J				
	種 類	—	ガンタイプ				
	燃 焼 量	l/h	3.5 (ノズル1.0ガロン)				
使用燃料		—	J I S 1号灯油				
燃料タンク容量		l	60				
所 要 動 力	定 格 電 圧	V	単相100/200・三相200				
	定 格 出 力	送 風 機	kW	0.3			
		スクリーコンベヤ	kW	0.15			
		昇 降 機	kW	0.25			
		均 分 ド ラ ム	kW	0.01			
		排 塵 機	kW	0.04			
		コ ン ト ロ ー ラ	kW	0.05			
	カ	シャッタドラム	kW	0.015			
		パーナファン	kW	0.015			
		水分センサ	kW	0.007			
別売スローフ		kW	単相 0.4 / 三相 1.0				
最大同時使用電力		kW	0.84 (別売スローフ使用時 単相0.92 / 三相1.52)				
性 能	張込時間	粉 min	12~14	15~18	19~23	23~27	
	排出時間	粉 min	16~18	21~23	25~28	28~33	
	毎時乾減率	粉 %/h	0.7~0.9				
諸 装 置	安 全 装 置	—	エアフローズイッチ・炎センサ・風圧センサ・電磁弁・過電流検出装置・感震装置・熱風温度センサ				
	運 転 制 御 方 式	—	乾燥速度制御・水分自動停止制御・乾燥温度自動制御				
	そ の 他	標 準 装 備 品	—	メモリカード・水分センサ・大型側面張込ホッパ・排塵機・レベルセンサ			
		別 売 部 品	—	スローフ・穀物搬送機・昇降機張込ホッパ・3石増砕			

項 目		単位	仕様				
型 式		—	11REVC	14REVC	17REVC	20REVC	
穀物の種類と 処理量 (1回分)	籾 (560kg/㎡)	kg	250~1100	250~1400	250~1700	250~2000	
機 体 寸 法	全 長	mm	2920				
	全 幅	mm	1270				
	全 高	mm	2420	2660	2900	3140	
機体質量 (全質量)		kg	495 (約1900)	520 (約2300)	545 (約2600)	570 (約2900)	
送 風 機	型 式 名	—	FR33				
	種 類	—	遠心式				
	常用回転速度	r p m	1720 (インバータ駆動)				
乾燥方式		—	熱風式				
パ ー ナ	型 式 名	—	GK-35J				
	種 類	—	ガンタイプ				
	燃 焼 量	l/h	3.5 (ノズル1.0ガロン)				
使用燃料		—	J I S 1 号灯油				
燃料タンク容量		l	60				
所 要 動 力	定 格 電 圧	V	単相100/200・三相200				
	定 格 出 力	送 風 機	kW	0.36			
		スクリューコンベヤ	kW	0.15			
		昇 降 機	kW	0.25			
		均 分 ド ラ ム	kW	0.01			
		排 塵 機	kW	0.04			
	カ	コントローラ	kW	0.05			
		シャッタドラム	kW	0.015			
		パーナファン	kW	0.015			
		水分センサ	kW	0.007			
		別売スローワ	kW	単相 0.4 / 三相 1.0			
最大同時使用電力		kW	0.90 (別売スローワ使用時 単相0.92 / 三相1.52)				
性 能	張込時間	籾	min	12~14	15~18	19~23	23~27
	排出時間	籾	min	16~18	21~23	25~28	28~33
	毎時乾減率	籾	%/h	0.7~0.9 ※1			
諸 装 置	安 全 装 置	—	エアフロースイッチ・炎センサ・風圧センサ・電磁弁・過電流検出装置・感震装置				
	運 転 制 御 方 式	—	乾燥速度制御・水分自動停止制御・乾燥温度自動制御				
	そ の 他	標 準 装 備 品	—	エアフロースイッチ・炎センサ・風圧センサ・電磁弁・過電流検出装置・感震装置・熱風温度センサ			
	別 売 部 品	—	スローワ・穀物搬送機・昇降機張込ホッパ・3石増枠・遠心送風機100V対応セット				
※1： 100Vでご使用の場合、毎時乾減率は0.1%/h低下します。							

- (1) 主要諸元の仕様値は、農業機械主要諸元記載要領に基づきます。
- (2) オプションについての仕様は、各々のオプション用の「取扱説明書」を参照してください。

2.1.2 外形寸法図



単位：mm

型 式	11REV(C)	14REV(C)	17REV(C)	20REV(C)
A寸法	2420	2660	2900	3140
B寸法	2150	2390	2630	2870
C寸法	1760	2000	2240	2480

2.1.3 モータ出力

HD-REV シリーズ (斜流送風機仕様)

単位：W

種類 作業	昇降機	下スクリーン コンパ	均分 ドラム	送風機	排塵機	ハナ ファン	水分 センサ	シャット ドラム	制御系	スロー (オプション)	合計
出力	250	150	10	300	40	15	7	15	50	400	—
張込	○	○	○	○	○		○		○		807
通風	○	○	○	○	○		○	○	○		822
乾燥	○	○	○	○	○	○	○	○	○		837
排出	○	○	○	(○)	○			○	○		515 (815)
+スロー	○	○	○	(○)	○			○	○	○	915 (1215)

HD-REVC シリーズ (遠心送風機仕様)

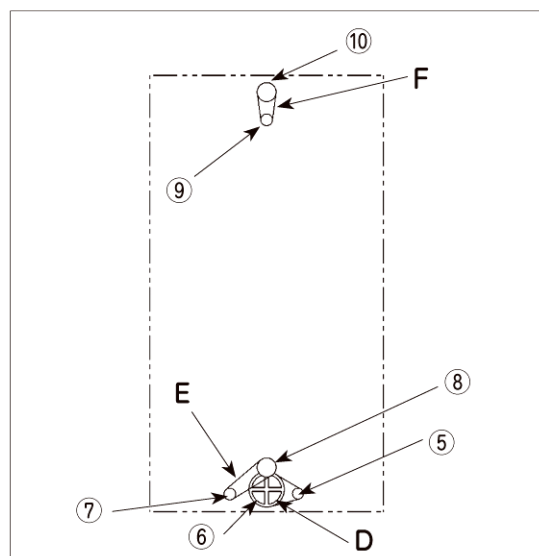
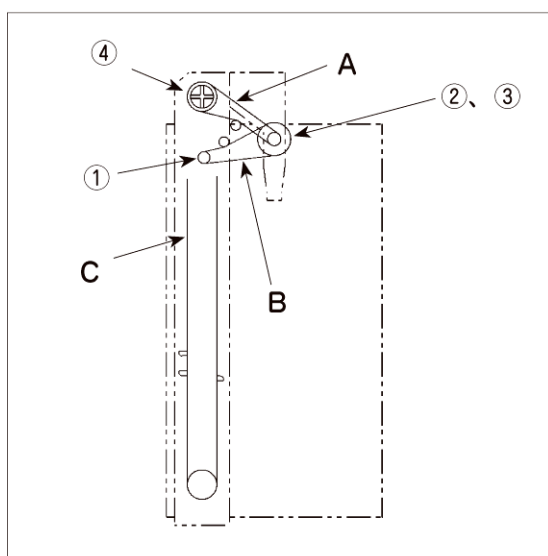
単位：W

種類 作業	昇降機	下スクリーン コンパ	均分 ドラム	送風機	排塵機	ハナ ファン	水分 センサ	シャット ドラム	制御系	スロー (オプション)	合計
出力	250	150	10	360	40	15	7	15	50	400	—
張込	○	○	○	○	○		○		○		867
通風	○	○	○	○	○		○	○	○		882
乾燥	○	○	○	○	○	○	○	○	○		897
排出	○	○	○	(○)	○			○	○		515 (875)
+スロー	○	○	○	(○)	○			○	○	○	915 (1275)

※ 工場出荷状態では、排出運転のときは送風機が同時に起動しません。

排出運転中に送風機も起動する場合は、ユーザー設定 (29 ページ) をおこなってください。排出運転中に通風スイッチを押すことでも、送風機を追加起動できます。

2.1.4 伝動各部の規格



● ベルトの種類

型 式 名		11REV(C)	14REV(C)	17REV(C)	20REV(C)	
番号	名 称	規 格				
A	昇降機Vベルト	LA判 38#				
B	均分機Vベルト	LA判 39#				
C	昇降機バケットベルト 115 (幅) × 2.5 (厚さ)	ベルト長さ	4490	4990	5490	5990
		バケット個数	43	47	52	55
D	リブスターベルト	280-J-4				

● プーリおよびベアリングの規格

番号	名 称	規 格	段数	個数	ベアリングの名称・規格	個数
①	昇降機モータプーリ	A-φ72 (50Hz), A-φ60 (60Hz)	2	1		
②	均分機プーリ (大)	A-φ217	1	1	前: 鋼板製フランジユニット UBPSX204-12AS+F2X	1
③	均分機プーリ (小)	A-φ76	1	1	後: 深みぞ玉軸受 6203UUJ	1
④	昇降機プーリ	A-φ140	1	1	深みぞ玉軸受 6203UUJ	2
⑤	4リブプーリ43, 36	φ43 (50Hz), φ36 (60Hz)	2	1		
⑥	4リブプーリ172	φ172	1	1	深みぞ玉軸受 6203UUJ	2

● スプロケットおよびチェーンの規格

番号	名 称	規 格	段数	個数	ベアリングの名称・規格	個数
⑦	スプロケット	RS35 13T	1	1		
⑧	スプロケット	RS35 26T	1	1	含油ポリアセタール製	1
⑨	スプロケット	RS25 12T	1	1		
⑩	スプロケット	RS25 46T	1	1	深みぞ玉軸受 6203UUJ	1
E	ローラチェーン	RS35 68リンク	1	1		
F	ローラチェーン	RS25 56リンク	1	1		

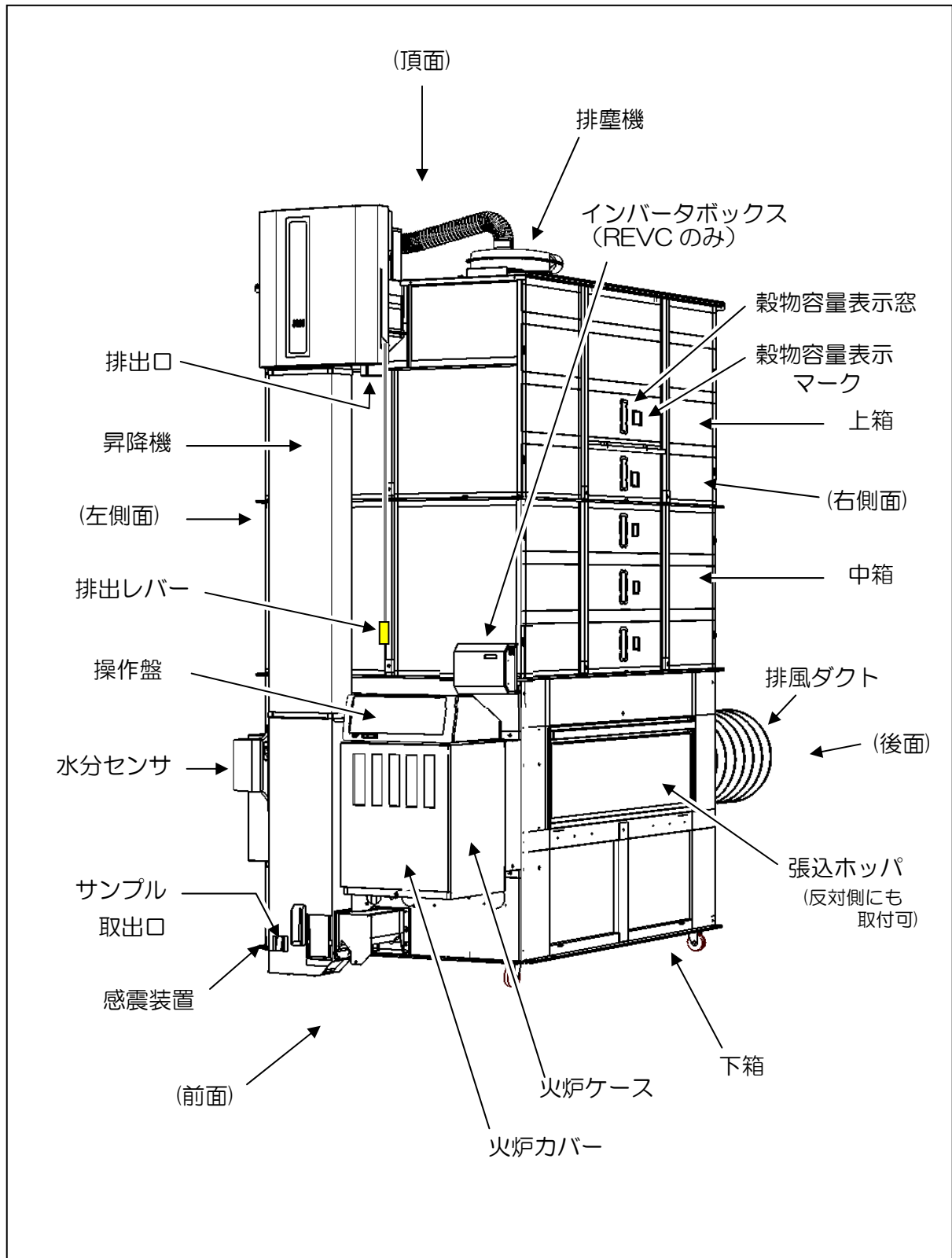
● 排出パイプの規格

名 称	寸 法 (mm)	
	径	全 長
排 出 パ イ プ A	φ87	914
排 出 パ イ プ B	φ87	300

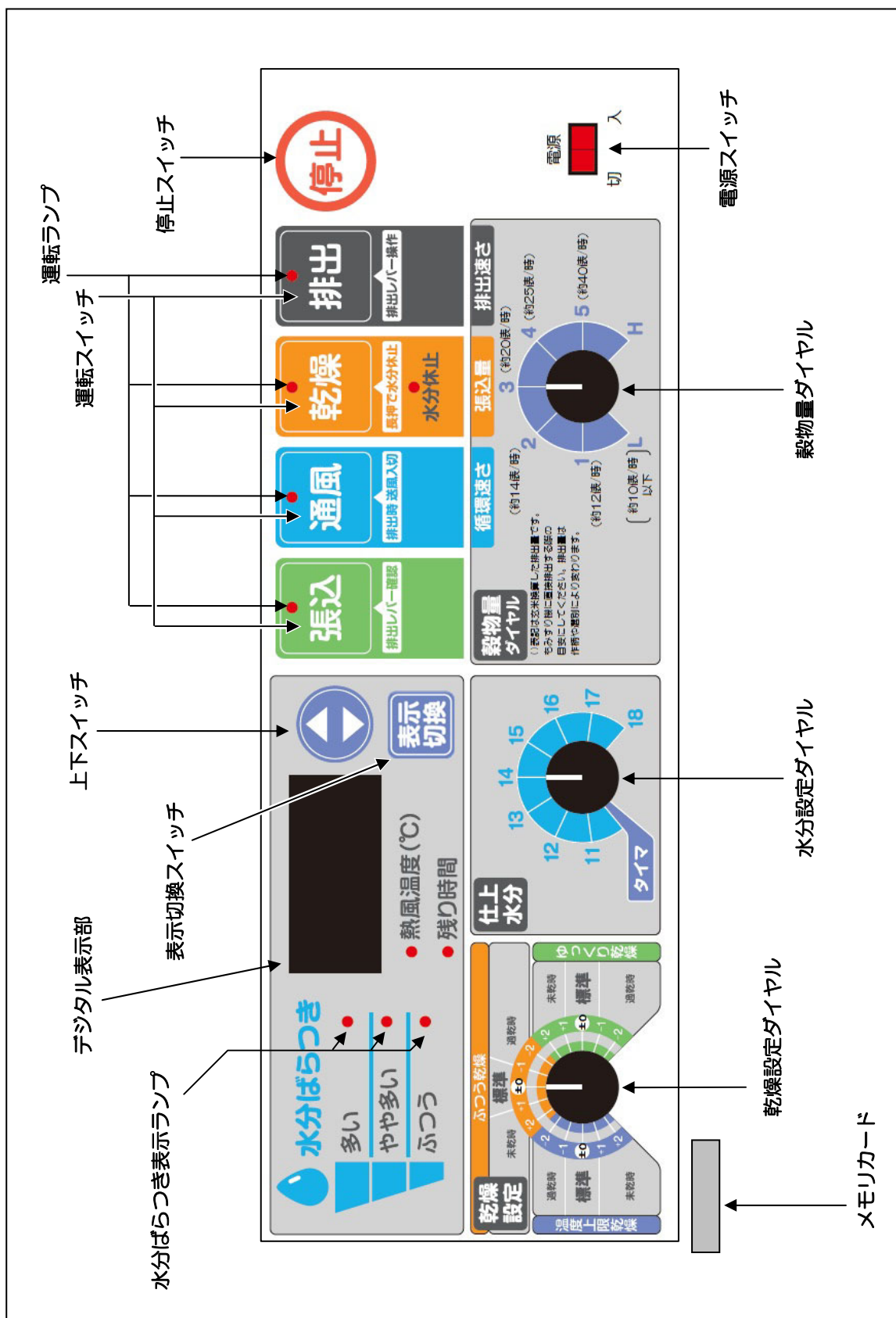
- 排出パイプの径は規格化されています。
径が同じ場合は、再利用可能です。

2.2 各部の名称

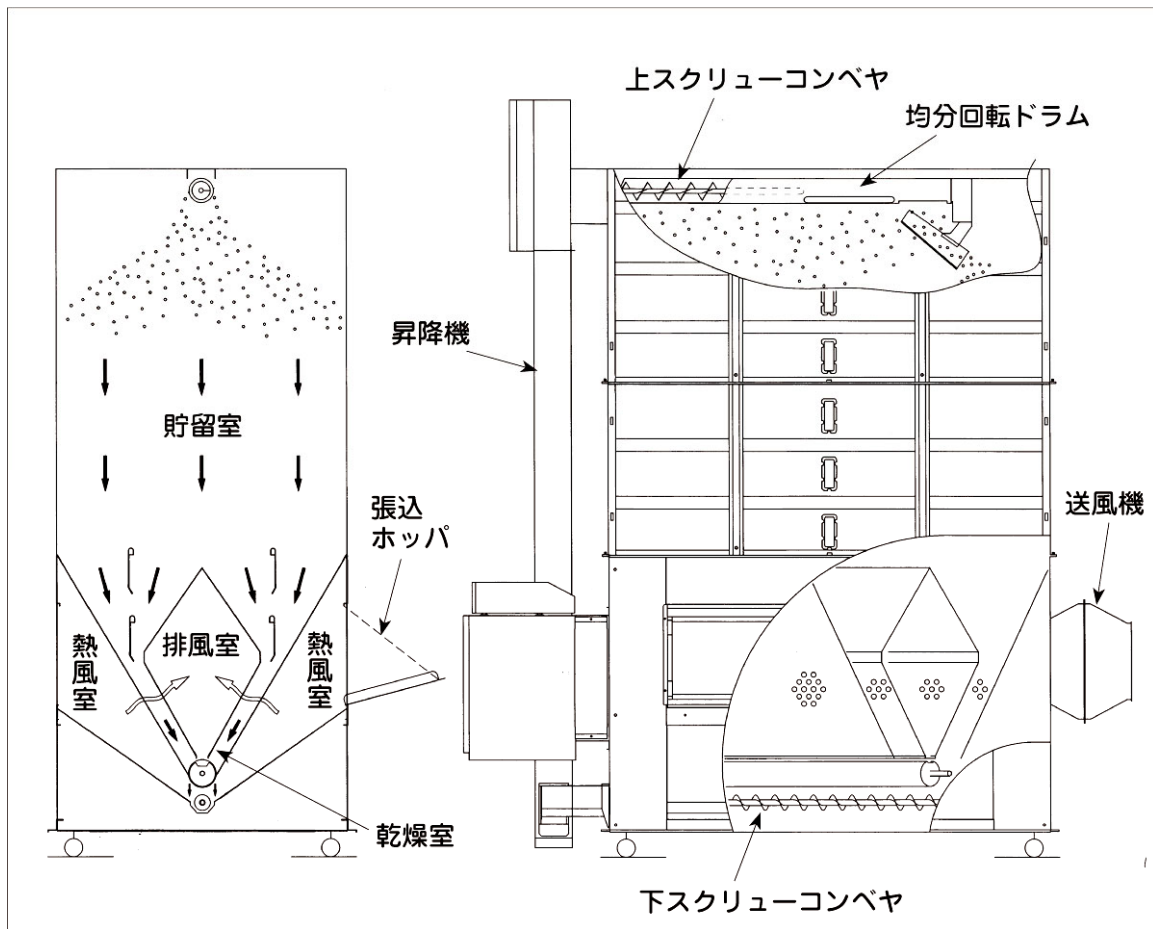
2.2.1 本体各部の名称



2.2.2 操作盤の名称



2.3 運転装置の構造・機能



2.3.1 本体各装置の作動

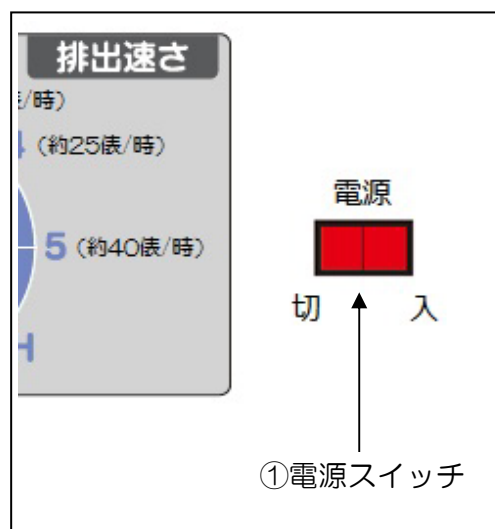
- (1) 穀物は、らせん状の下スクリーンコンベヤにより昇降機の下部に移送されます。
- (2) 穀物は、昇降機のバケットにより上部に移送され、上スクリーンコンベヤにより本体後方部に向かって移送されながら、均分回転ドラムの長孔部分より本体内部に落下します。
- (3) 運転スイッチの乾燥スイッチを押すと、送風機が回転し、つづいて他のモータが作動すると同時にガンタイプバーナの燃焼が始まり、穀物の乾燥が始まります。
- (4) バーナから発生した乾燥熱風は、左右の熱風室に入り、送風機により吸引されて、乾燥室内の穀物層を通り、中央の排風室から排風されます。
- (5) このようにして水分を放出した穀物は、シャッタドラムにより本体下部に落下します。落下した穀物は、再度スクリーンコンベヤと昇降機により上部に移送されて循環します。

2.3.2 操作装置の作動

● 電源部

① 電源スイッチ

操作盤の主電源です。
電源スイッチを「入」にすると、電源スイッチ内蔵のランプが点灯します。

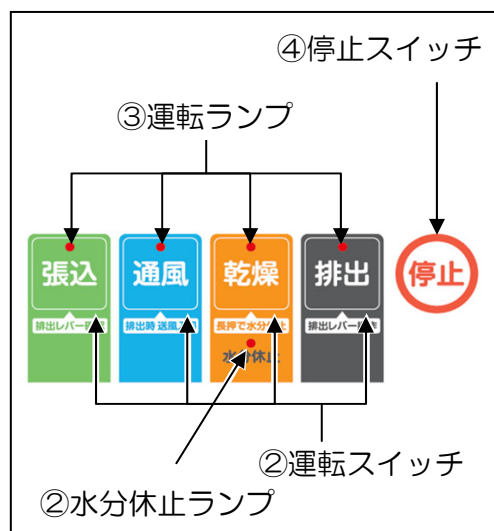


● 運転スイッチ部

② 運転スイッチ

作業の内容により、いずれかのスイッチを押します。
張込、通風、乾燥、排出の作業をおこなうときは、各々のスイッチを押すことにより作業が始まります。

乾燥スイッチ下の水分休止ランプは水分休止乾燥の際に点灯および点滅します。



③ 運転ランプ

運転スイッチを押したところのランプが点灯します。

④ 停止スイッチ

本乾燥機を停止したり、作業を変更したりするときに、このスイッチを押します。また、エラーにより停止したときは、このスイッチを押してクリアにします。

● モニタ部

⑤ 表示切換（水分測定）スイッチ

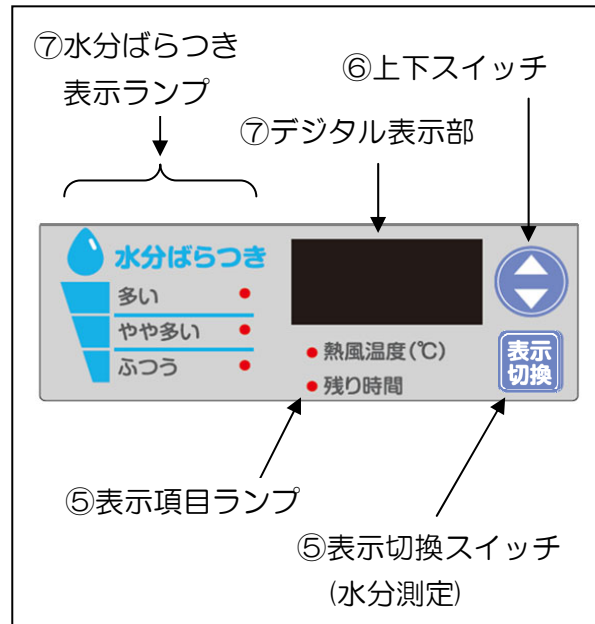
乾燥運転中のデジタル表示部は、測定水分値が表示され、水分ばらつきを表わすランプが点灯します。表示切換スイッチを押すごとに、熱風温度と予測残時間（温度上限乾燥の場合は上限温度）を順に表示し、表示項目ランプが点灯します。さらに再度表示切換スイッチを押すと測定水分値の表示にもどります。

タイマ運転中のデジタル表示部には、通常、タイマ運転の残り時間を表示します。表示切換スイッチを押すと、熱風温度を表示します。

また、張込運転中と通風運転中は機内水分測定スイッチとなり、押すとデジタル表示部に を表示して、一定時間後に水分値を表示します。

停止中は表示切換スイッチを押すことにより、現在までの稼働時間を 3 秒間表示します。デジタル表示部の数字を 100 倍したものが、現在までの稼働時間です。

の場合は 100 倍して 10 時間、 の場合は 1990 時間となります。



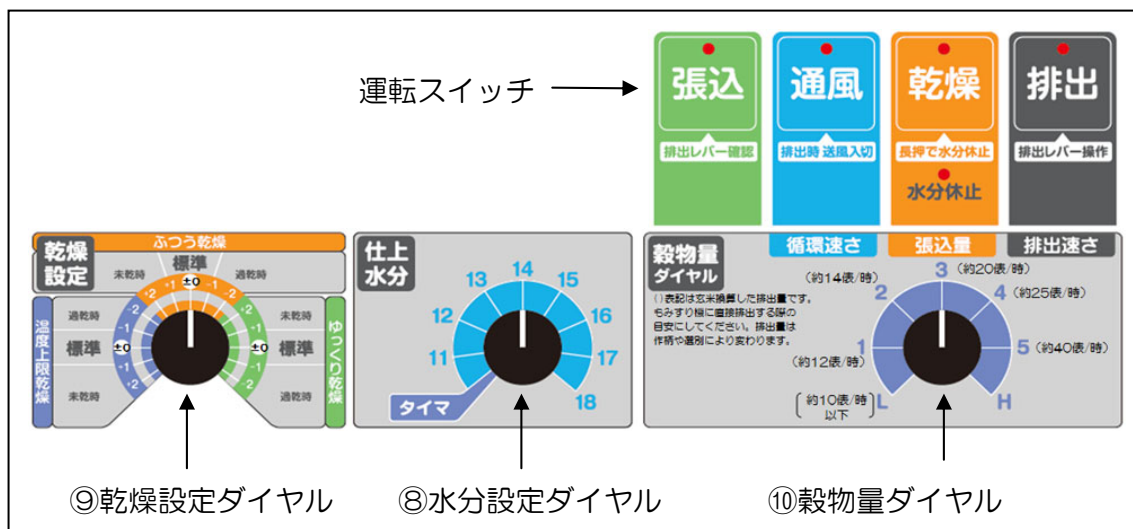
⑥ 上下スイッチ

タイマ運転の時間設定をします。△（上）を押すと設定時間は増加し、▽（下）を押すと減少します。設定時間は 30 分単位で最大 24 時間まで可能です。自動運転からタイマ運転に変えた場合は自動的にタイマが 1 時間にセットされます。タイマ運転にセットした状態で電源を投入しても、タイマが 1 時間にセットされます。排出運転のときは自動的に 3 時間にセットされます。またユーザー設定（29 ページ）の際に、設定値を変更するときにも使用します。

⑦ デジタル表示部

乾燥運転中は、通常水分を表示し、表示切換スイッチで切り換えることにより熱風温度と乾燥残時間を表示します。タイマ運転のときは、通常タイマの残時間を表示します。そのときの表示の区別を 水分ばらつき・温度・残り時間 の各ランプで示します。その他、異常の場合は、異常表示をします（【異常表示の例】（27 ページ）を参照してください）。

設定ダイヤル部



⑧ 水分設定ダイヤル

乾燥運転をするときに、目標とする仕上げ水分値に合わせます。穀物の水分値（デジタル表示の水分値）が設定された仕上げ水分値と同じか、それ以下になると、本乾燥機は自動的に停止します。

ダイヤルを「タイマ」の位置に合わせると、水分測定および水分による停止はせず、タイマが切れるかまたは停止スイッチを押すまで運転（乾燥運転）しつづけます。

⑨ 乾燥設定ダイヤル

乾燥運転の機能を設定できます。また、水分表示の補正として使用することもできます。ふつう乾燥は標準的な粕の乾燥温度で乾燥します。ゆっくり乾燥は温度を低めに設定してよりやさしく乾燥します。温度上限乾燥は熱風温度の上限を決めることができます。35・40・45・50℃から選択できます。

⑩ 穀物量ダイヤル

張り込んだ量を示している本体の穀物容量表示マークの数字と同じダイヤル目盛りに合わせます。そのときの気温と穀物量から適正な熱風温度が自動的に設定されます。乾燥途中で温度調節したいときは、右に回せば高温、左に回せば低温になります。ダイヤルの1目盛りで、概ね 5℃かわります。このダイヤルによって、穀物の循環速度も自動的に変わります。

排出運転のとき、お使いの次行程機器（粕すり機や搬送機など）の能力に応じて、排出速度を固定する事ができます。詳しくはユーザー設定（29 ページ）を参照してください。

デジタル表示の例

【水分表示の例】

<p>多い ○ やや多い ○ ふつう ○</p> <p>○ 熱風温度(°C) ○ 残り時間</p>	<p>多い ○ やや多い ○ ふつう ○</p> <p>○ 熱風温度(°C) ○ 残り時間</p>	<p>多い ○ やや多い ● ふつう ○</p> <p>○ 熱風温度(°C) ○ 残り時間</p>
<p>① サンプル表示 (前半) ② 手動操作水分測定時表示</p>	<p>サンプル表示 (後半)</p>	<p>水分表示</p>
<p>多い ● やや多い ○ ふつう ○</p> <p>○ 熱風温度(°C) ○ 残り時間</p>	<p>多い ○ やや多い ○ ふつう ●</p> <p>○ 熱風温度(°C) ○ 残り時間</p>	<p>多い ○ やや多い ○ ふつう ○</p> <p>○ 熱風温度(°C) ○ 残り時間</p>
<p>高水分表示</p>	<p>乾燥終了表示 (水分値とEndの交互表示)</p>	
<p>多い ○ やや多い ○ ふつう ●</p> <p>○ 熱風温度(°C) ○ 残り時間</p>		
<p>低水分表示</p>		

【熱風温度表示の例】

<p>多い ○ やや多い ○ ふつう ○</p> <p>● 熱風温度(°C) ○ 残り時間</p>

【残り時間表示の例】

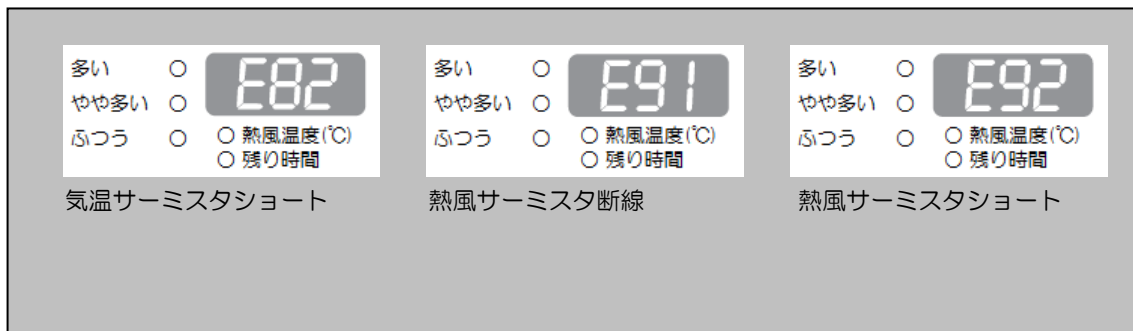
<p>多い ○ やや多い ○ ふつう ○</p> <p>○ 熱風温度(°C) ● 残り時間</p>
<p>① タイマ運転時 ② 乾燥運転残時間予測</p>

【満量表示の例】

<p>多い ○ やや多い ○ ふつう ○</p> <p>○ 熱風温度(°C) ○ 残り時間</p>

【異常表示の例】

<p>多い ○ E08</p> <p>やや多い ○</p> <p>ふつう ○ ○ 熱風温度(°C) ○ 残り時間</p> <p>メモ리카ード読み取りエラー</p>	<p>多い ○ E12</p> <p>やや多い ○</p> <p>ふつう ○ ○ 熱風温度(°C) ○ 残り時間</p> <p>C d Sショート</p>	<p>多い ○ E14</p> <p>やや多い ○</p> <p>ふつう ○ ○ 熱風温度(°C) ○ 残り時間</p> <p>C d S外光感知</p>
<p>多い ○ E15</p> <p>やや多い ○</p> <p>ふつう ○ ○ 熱風温度(°C) ○ 残り時間</p> <p>C d S汚れ/炎不足</p>	<p>多い ○ E16</p> <p>やや多い ○</p> <p>ふつう ○ ○ 熱風温度(°C) ○ 残り時間</p> <p>バーナ異常</p>	<p>多い ○ E17</p> <p>やや多い ○</p> <p>ふつう ○ ○ 熱風温度(°C) ○ 残り時間</p> <p>燃焼不良</p>
<p>多い ○ E22</p> <p>やや多い ○</p> <p>ふつう ○ ○ 熱風温度(°C) ○ 残り時間</p> <p>エアフロースイッチショート</p>	<p>多い ○ E25</p> <p>やや多い ○</p> <p>ふつう ○ ○ 熱風温度(°C) ○ 残り時間</p> <p>エアフロースイッチ不導通</p>	<p>多い ○ E35</p> <p>やや多い ○</p> <p>ふつう ○ ○ 熱風温度(°C) ○ 残り時間</p> <p>感震装置作動</p>
<p>多い ○ E46</p> <p>やや多い ○</p> <p>ふつう ○ ○ 熱風温度(°C) ○ 残り時間</p> <p>① モータ過負荷 (6P コネクタ) ② 送風機異常 (REVC のみ)</p>	<p>多い ○ E47</p> <p>やや多い ○</p> <p>ふつう ○ ○ 熱風温度(°C) ○ 残り時間</p> <p>下搬送モータ過負荷</p>	<p>多い ○ E48</p> <p>やや多い ○</p> <p>ふつう ○ ○ 熱風温度(°C) ○ 残り時間</p> <p>昇降機モータ過負荷</p>
<p>多い ○ E49</p> <p>やや多い ○</p> <p>ふつう ○ ○ 熱風温度(°C) ○ 残り時間</p> <p>送風機モータ過負荷 (REV のみ)</p>	<p>多い ○ E54</p> <p>やや多い ○</p> <p>ふつう ○ ○ 熱風温度(°C) ○ 残り時間</p> <p>水分計モータ過負荷</p>	<p>多い ○ E55</p> <p>やや多い ○</p> <p>ふつう ○ ○ 熱風温度(°C) ○ 残り時間</p> <p>水分計ロール詰まり</p>
<p>多い ○ E56</p> <p>やや多い ○</p> <p>ふつう ○ ○ 熱風温度(°C) ○ 残り時間</p> <p>水分計基盤不良</p>	<p>多い ○ E57</p> <p>やや多い ○</p> <p>ふつう ○ ○ 熱風温度(°C) ○ 残り時間</p> <p>水分計応答なし</p>	<p>多い ○ E58</p> <p>やや多い ○</p> <p>ふつう ○ ○ 熱風温度(°C) ○ 残り時間</p> <p>水分測定サンプル不足</p>
<p>多い ○ E64</p> <p>やや多い ○</p> <p>ふつう ○ ○ 熱風温度(°C) ○ 残り時間</p> <p>シャッタドラム片回り</p>	<p>多い ○ E65</p> <p>やや多い ○</p> <p>ふつう ○ ○ 熱風温度(°C) ○ 残り時間</p> <p>シャッタドラムエラー (リミットスイッチ)</p>	<p>多い ○ E72</p> <p>やや多い ○</p> <p>ふつう ○ ○ 熱風温度(°C) ○ 残り時間</p> <p>風圧センサショート</p>
<p>多い ○ E75</p> <p>やや多い ○</p> <p>ふつう ○ ○ 熱風温度(°C) ○ 残り時間</p> <p>風圧センサ不導通</p>	<p>多い ○ E77</p> <p>やや多い ○</p> <p>ふつう ○ ○ 熱風温度(°C) ○ 残り時間</p> <p>風圧センサばたつき</p>	<p>多い ○ E81</p> <p>やや多い ○</p> <p>ふつう ○ ○ 熱風温度(°C) ○ 残り時間</p> <p>気温サーミスタ断線</p>

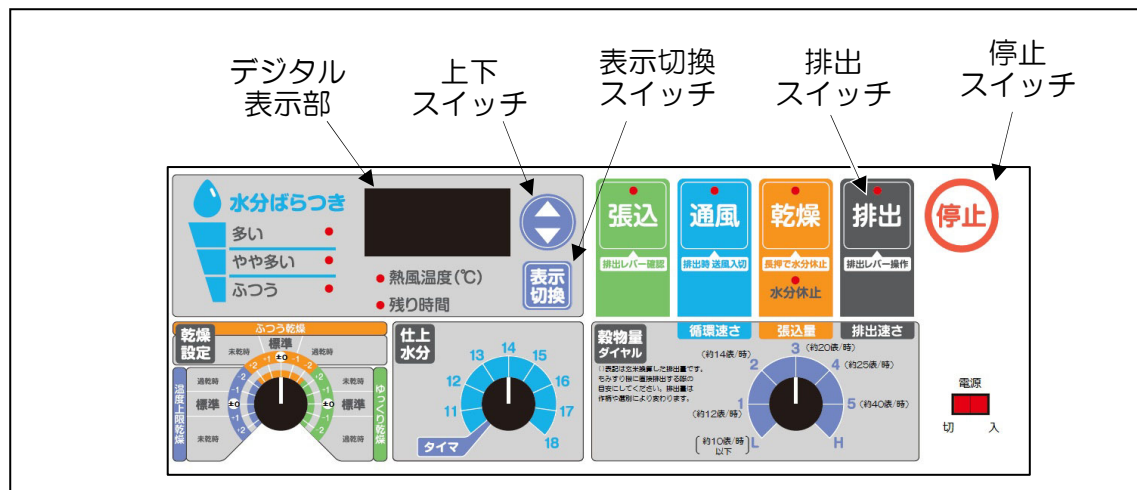


注 記

- 異常表示は、上記の文字が1秒ごとに点滅します。
ただし、乾燥運転時に水分測定をした後に異常が起こった場合は、水分値も交互に表示します。
- 異常表示されたときは、本乾燥機は自動的に停止します。
この場合は、いったん停止スイッチを押して、表示をクリアにしなければなりません。
- 感震装置の作動による制御は、乾燥中のみです。

2.4 ユーザー設定（自己チェック）

よく使う運転方法や、機能設定を記憶させることができます。設定した項目は、電源を切っても設定を記憶しています。また、操作盤の簡単な点検（自己チェック）も同時におこなえます。



2.4.1 ユーザー設定の手順

- ① 操作盤の電源スイッチを「入」にしてください。
- ② デジタル表示部が の表示になることを確認してください。
- ③ 停止スイッチを押しながら排出スイッチを押すと、各部のランプが一斉に点滅し、ランプ確認モードになります。
- ④ 続けて、次ページの内容を確認および設定できます。
- ⑤ 「プログラムNo」まで進んだら、停止スイッチを押して終了します。このとき変更した項目が記憶され、デジタル表示部が の表示に戻ります。

設定変更の方法（例：低温仕上げ設定を「1」に設定する場合）

- ① 上記の①～③をおこないます。
- ② 「表示切換」スイッチを押して項目を切換え、低温仕上げ設定の表示にします。
(次ページに項目の順番が掲載されています)
- ③ 変更していなければ、デジタル表示部に が表示されます。
- ④ 上下スイッチの △（上） を押して、 の表示にします。
- ⑤ 「表示切換」スイッチを押して項目を切換え、最後のプログラムNoの表示まで進めます。(表示切換スイッチを押しても表示が切り替わりません)
- ⑥ 「停止」スイッチを押して、設定変更を終了します。

注 記

前の項目に戻ることはできません。行き過ぎてしまったら、はじめからやり直してください。また、途中で停止スイッチを押すと、変更内容を記憶せずに の画面表示に戻ります。

ユーザー設定（自己チェック）項目

- 次の項目へ移るには「表示切換スイッチ」を押します。
- ユーザー設定（太字部）の変更は「上下スイッチ」でおこないます。
- 「プログラムNo」画面で、「停止スイッチ」を押すと設定が記憶されます。

項目	ランプの状態	初期値（表示例）	内容
ランプ確認	すべて 点滅	(<input type="text" value="."/>)	全てのランプが点灯するか確認 できます。
仕上水分 ダイヤル	消灯	(<input type="text" value="15.0"/>)	仕上水分ダイヤルの値を表示し ます。
穀物量 ダイヤル	消灯	(<input type="text" value="3.0"/>)	穀物量ダイヤルの値を表示しま す。
乾燥設定 ダイヤル	消灯	(<input type="text" value="0.0"/>)	乾燥設定ダイヤルの値を表示し ます。
熱風 設定温度	熱風温度 点灯	(<input type="text" value="46."/>)	穀物量と気温から求めた熱風設 定温度（目標）を表示します。
気温	熱風温度 点灯	(<input type="text" value="20."/>)	サーミスタで測定した現在の気 温を表示します。
熱風 測定温度	熱風温度 点灯	(<input type="text" value="20."/>)	サーミスタで測定した現在の熱 風温度を表示します。
水分計	消灯	(<input type="text" value="."/> L)	水分計が測定した、現在の水分値 を表示します。
低温仕上げ 設定	乾燥ランプ 点滅	<input type="text" value="L=0"/>	L=0：標準乾燥運転 L=1：低温仕上げ1 L=2：低温仕上げ2
水分休止自 動判定設定	乾燥ランプ 点滅	<input type="text" value="J=0"/>	J=0：標準乾燥運転 J=1：自動判定有効
排出送風 設定	排出ランプ 点滅	<input type="text" value="F=0"/>	F=0：送風機の同時起動なし。 F=1：送風機の同時起動あり。
排出量固定 設定	排出ランプ 点滅	<input type="text" value="d=0"/>	d=0：穀物量ダイヤルで排出 速さを変更可能。 d=L~5：「L」～「5」の 排出速さに固定。
プログラム No	消灯	(<input type="text" value="010"/>)	メモリカードのプログラムNoを 表示します。

注 記

各設定の詳細については、次ページからの説明を参照してください。

2.4.2 低温仕上げ設定

- 低温仕上げ設定は、乾燥仕上がり時の粉の温度を抑える機能です。
- 工場出荷時は低温仕上げしない設定になっています。
- 設定の手順は、「ユーザー設定（自己チェック）」の項（29 ページ）を参照してください。

(1) 設定値が **L=0** のとき（工場出荷の状態）

- 標準の設定熱風温度で水分仕上がりまで乾燥運転をおこないます。
- 標準的な乾燥運転です。

(2) 設定値が **L=1** のとき

- 仕上水分に近くなると、自動的に設定熱風温度を低くします。
- その後、乾燥が仕上がるまで下げた温度で乾燥します。
- **L=0** のときにくらべて、乾燥仕上がり時の粉の温度が低くなります。

(3) 設定値が **L=2** のとき

- 仕上水分に近くなると、自動的に設定熱風温度を低くします。
- その後、乾燥が仕上がるまで下げた温度で乾燥します。
- 乾燥が仕上がった後、1時間の通風運転をおこなってから自動的に停止します。
- **L=1** のときにくらべて、乾燥仕上がり時の粉の温度がより低くなります。

注 意

- **L=2** は、別売りカードを使用して、麦類の乾燥をおこなう場合におすすめする機能です。
- 粉の温度と気温の差が大きい場合、乾燥直後の通風運転は胴割れ発生の原因となることがあります。粉の乾燥で **L=2** に設定する場合はご注意ください。

注 記

- 通常の乾燥に比べると乾燥時間が概ね 2～3 時間長くなります。
- 電源スイッチを「切」にしても設定内容は保存されますので、次回も同じ設定で低温仕上げをおこないます。

2.4.3 水分休止自動判定設定

- 水分休止自動判定設定は、乾燥運転中の水分のばらつき具合によって、自動的に運転を休止し、調質乾燥をおこなう機能です。
- 工場出荷時は水分休止自動判定しない設定になっています。
- 設定の手順は、「ユーザー設定（自己チェック）」の項（29 ページ）を参照してください。

(1) 設定値が **J=0** のとき（工場出荷の状態）

- 水分休止の自動判定はおこなわず、水分仕上がりまで連続して乾燥運転をおこないます。
- 標準的な乾燥運転です。

(2) 設定値が **J=1** のとき

- 水分が 18%以下になったとき、水分のばらつきが「多い」であれば、自動的に5時間の休止に入ります。
- 乾燥開始後、初回に測定された水分が 19%以下の場合は、休止しません。18%以下になったときに必ず休止させたい場合は、乾燥スイッチを長押しして乾燥運転をおこなってください。（62 ページの注記参照）
- 休止中は、デジタル表示部に休止の残り時間を表示します。
- 5時間の休止の後、自動的に再起動し仕上がりまで乾燥運転をおこないます。
- 水分が 18%以下になったとき、水分のばらつきが「やや多い」か「ふつう」であれば、休止せずに仕上がりまで乾燥運転を継続します。

⚠ 危険

- 水分休止ランプが点滅して停止しているとき、本体は停止していても休止時間が終われば自動的に起動します。本機内に入ったり、点検・調整・整備をおこなうことは絶対にしないでください。突然動いて、重大な人身事故を起こす恐れがあります。



注 記

- 休止に入ると乾燥時間が5時間長くなります。
- 電源スイッチを「切」にしても設定内容は保存されますので、次回も同じ設定で水分休止自動判定をおこないます。

2.4.4 排出送風設定

- 排出送風設定は、排出運転のとき、送風機を起動するかどうかを選択する機能です。
- 工場出荷時は送風機が起動しない設定になっています。
- 設定の手順は、「ユーザー設定（自己チェック）」の項（29 ページ）を参照してください。

(1) 設定値が **F=0** のとき（工場出荷の状態）

- 排出運転のとき、送風機は起動しません。
- 別売りスローワを使用する場合の標準的な設定です。

(2) 設定値が **F=1** のとき

- 排出運転のとき、送風機も起動します。
- 別売りスローワを使用の場合、使用電力過多となる場合があります。契約電力をご確認ください。（18 ページ参照）

注 記

- どちらの設定の場合でも、排出運転中に通風スイッチを押すと、送風機が起動（停止）します。何度でも切り換えできます。
- 電源スイッチを「切」にしても設定内容は保存されますので、次回も同じ設定で排出運転をおこないます。

2.4.5 排出量固定設定

- 排出量固定設定は、排出運転のとき、排出量をもみすり機などの能力に合わせて固定する機能です。
- 工場出荷時は穀物量ダイヤルで排出量を変更できる設定になっています。
- 設定の手順は、「ユーザー設定（自己チェック）」の項（29 ページ）を参照してください。

(1) 設定値が のとき（工場出荷の状態）

- 排出運転のとき、穀物量ダイヤルで排出量を変更できます。
- ダイヤルの位置により、排出量を微調整できます。

(2) 設定値が のとき

- 穀物量ダイヤルを「L」にセットしたときと同じ排出能力に固定されます。

(3) 設定値が のとき

- 穀物量ダイヤルを「1」にセットしたときと同じ排出能力に固定されます。

(4) 設定値が のとき

- 穀物量ダイヤルを「2」にセットしたときと同じ排出能力に固定されます。

(5) 設定値が のとき

- 穀物量ダイヤルを「3」にセットしたときと同じ排出能力に固定されます。

(6) 設定値が のとき

- 穀物量ダイヤルを「4」にセットしたときと同じ排出能力に固定されます。

(7) 設定値が のとき

- 穀物量ダイヤルを「5」にセットしたときと同じ排出能力に固定されます。

注 記

- 常に排出能力を全開でお使いになりたい場合は に設定してください。
- のとき以外は、穀物量ダイヤルを動かすと、デジタル表示部に現在のユーザー設定値を点滅表示します。排出能力は変わりません。
- 穀物量ダイヤルの周辺に、玄米換算した排出能力が記載されています。もみすり機に直接排出する際の目安にしてください。

第 3 章

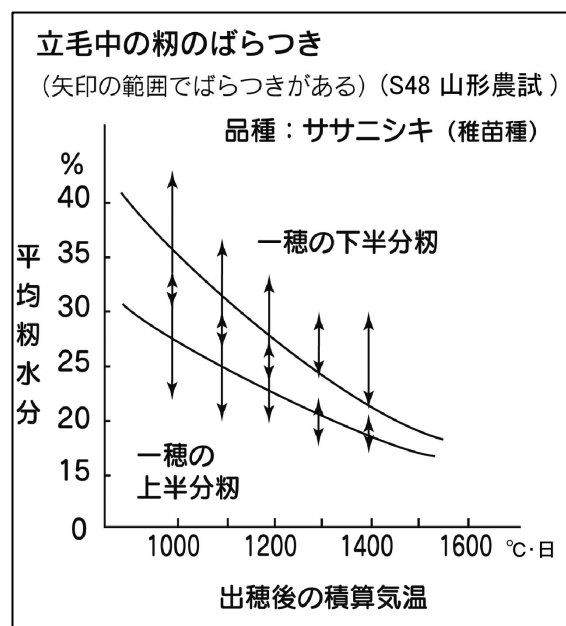
穀物乾燥の基礎知識

3.1 調質（休止）乾燥

- 消費者に喜ばれる品質の良い米作りについては、各地の指導機関が様々な指導書や手引書を出しています。そうした指導書や手引書によりますと、品質のよい米作りは、栽培技術や収穫方法なども大きく影響しますが、1年間の仕上げ作業として、乾燥作業を特に入念におこなうことが必要であることを一様に述べています。特に、乾燥作業として調質乾燥を勧める指導が多くなってきています。
- 調質乾燥とは、生粳が18~19%の水分になるまで通常の乾燥をおこない、その後いったん乾燥機を止めて休止し、この間に粳水分を均一化する乾燥のことをいいます。このことから、調質乾燥のことを休止乾燥ともいいます。
休止時間は、できるだけ長い方がよいのですが、次の作業のことも考慮して、4~6時間とし、その後再乾燥して仕上げます。

調質乾燥の必要性

- (1) 刈取りの初期は、未熟粒が多く、また右図でもみられるように、粳と粳の水分差が一穂の中でも大きく、水分むらがあります。
こうした粳を連続乾燥した場合は、仕上がり時点でも水分むらが残り、平均水分値をとらえにくくなります。また、粳すりまでの間に水分がもどったり、平均水分値より水分の低い整粒が胴割れしたりするといったことが発生しやすくなります。



- (2) 高水分の粉を連続乾燥すると、乾燥時間が長くなり、仕上がり末期の穀温が上昇しますので、胴割れが起こりやすくなります。
- (3) 夜間の運転は、気温が低く湿度が高くなることから、燃料消費量が多くなり、乾燥効率が悪くなる場合があります。
- このようなことを防ぐには、できるだけ夜間に調質（休止）乾燥をすることです。これにより次のような利点がでてきます。
 - (1) いったん温められた粉が休止に入ることにより、粉と粉との間で水分が移行し、粉全体の水分が均一化して、仕上がり水分のむらが少なくなります。また、乾燥後の水分のもどりも少なくなります。
 - (2) 穀温をいったん下げますので、穀温の上がり過ぎがなく、また一粒中の水分傾斜が少なくなりますので、胴割れが起きにくくなります。
 - (3) 乾燥効率の悪い夜間（低温高温時）の乾燥を休止しますので、省エネにもつながります。
 - (4) 夜間の騒音防止にもなります。
- このような理由から、夜間に乾燥を中断して、調質乾燥することをお勧めします。

3.2 ビール大麦の乾燥時の注意

注 記

- お求めいただいた乾燥機は、粉乾燥専用プログラムを搭載しています。粉乾燥以外については、別売りのオプションカードをご購入いただく際の参考として記載しています。
-
- ビール大麦の乾燥で注意しなければならないことは、発芽勢や発芽率を低下させないように乾燥することです。次の点に注意してください。
 - (1) 刈取り段階で成熟度をよく確かめ、25%以下の水分で刈り取るようにしてください。高水分の場合は、脱穀時点での損傷が多くなり、発芽が悪くなります。また、乾燥機内での循環も悪くなります。
 - (2) わらくすや草などの夾雑物は、乾燥機内での循環を悪くしますので、張込み前に取り除いてください。
 - (3) 発芽勢、発芽率を低下させないようにするため、低温で乾燥してください。または別売の「種子乾燥メモリカード」を使用してください。

3.3 小麦の乾燥時の注意

注 記

- お求めいただいた乾燥機は、籾乾燥専用プログラムを搭載しています。籾乾燥以外については、別売りのオプションカードをご購入いただく際の参考として記載しています。

- 小麦の乾燥で注意しなければならないことは、製粉後の品質(グルテン含有率)を低下させないように乾燥することです。次の点に注意してください。
 - (1) 刈取り段階で成熟度をよく確かめ、30%以下の水分で刈り取るようにしてください。高水分の場合は、脱穀時点での損傷やつぶれが発生し、あま皮の付着が多くなり、乾燥機へのはり付きが出て著しく循環が悪くなります。高水分のものを乾燥すると、退色する原因にもなり、品質保持上、高水分での刈取りはさけてください。
 - (2) わらくすや草などの夾雑物は、乾燥機内での循環を悪くしますので、張込み前に取り除いてください。
 - (3) 高水分小麦の張込みを中断し、その後追加張込みをするときは、張込み中断から追加張込みまでの間、通風運転をしてください(「通風運転」の項(80ページ)を参照してください)。また、張込み終了後は、ただちに乾燥運転をしてください。
 - (4) 半乾小麦を張込む場合は、通常の乾燥時張込量より2割程度少なく張込むようにしてください。

3.4 その他の乾燥時の注意

注 記

- お求めいただいた乾燥機は、米粉専用プログラムを搭載しています。米粉以外については、別売りのオプションカードをご購入いただく際の参考として記載しています。

- (1) 種子用粉・種子用小麦・ビール大麦は発芽勢、発芽率を低下させないようにするため、低温で乾燥してください。または別売の「種子乾燥メモリカード」を使用してください。
- (2) 酒米は、粒が大きく胴割れしやすいため標準より低温で乾燥してください。品種によって注意しなければならない点もありますので、地域の指導機関に相談してください。または、別売の「酒米乾燥メモリカード」を使用してください。
- (3) もち米は、白くはぜらせる必要があります。はぜにくい品種や胴割れしやすい品種がありますので、品種に合わせて低温でゆっくりと乾燥してください。または別売の「もち米乾燥メモリカード」を使用してください。
- (4) 粉の乾燥終了直後に送風運転をおこなうと、水分が仕上がり時よりすすんだり戻ったりすることがあります。また、胴割れが起こったりすることがあります。低温仕上げ機能をお使いの際はご注意ください。

第 4 章

運 転 前 の 準 備

4.1 排風ダクトの取付け

⚠ 警告

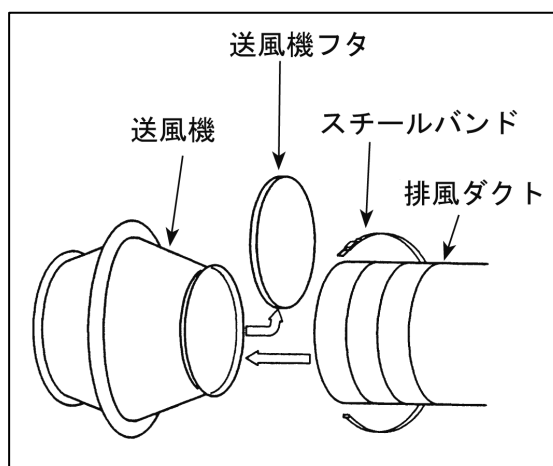
- 排風ダクトは、できるだけまっすぐに取り付けてください。絞り込んだり、急な曲げ方をしたりしないでください。また、ダクトの出口から 1m 以内には遮へい物を置かないでください。火災の原因となる恐れがあります。

⚠ 注意

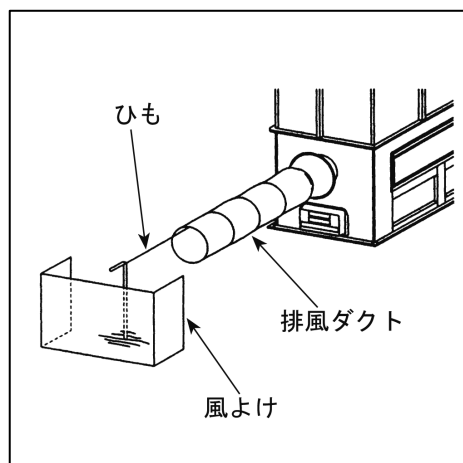
- 排風ダクトをはずしたまま、本乾燥機を運転しないでください。送風機のプロペラに手を触れると、重傷を負うことがあります。

HD-REV シリーズ (斜流送風機仕様)

- ① 送風機の出口に取り付けてあるねずみ侵入防止用の送風機フタを取りはずしてください。
- ② 排風ダクトを送風機の出口の外側に差し込み、スチールバンドを締め付けて固定してください。



- ③ 排風ダクトは、できるだけまっすぐにして出口を屋外に出し、その先端のひもでぴーんと張ってください。



警告

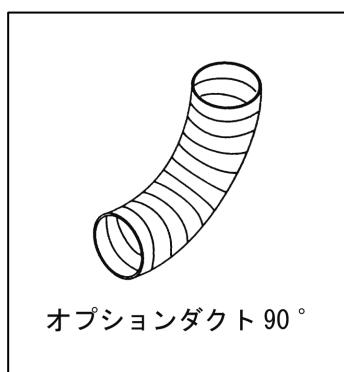
- 排風ダクトの出口を屋外に出してください。屋内作業では排気ガスが充満し、重大な人身事故を起こす恐れがあります。

注記

- 排風ダクトの出口に風が吹き込むようなときは、風よけを設けてください。
- 集塵装置を使用するときは、メーカー指定のものを使用してください。(消音集塵機 SC-61)

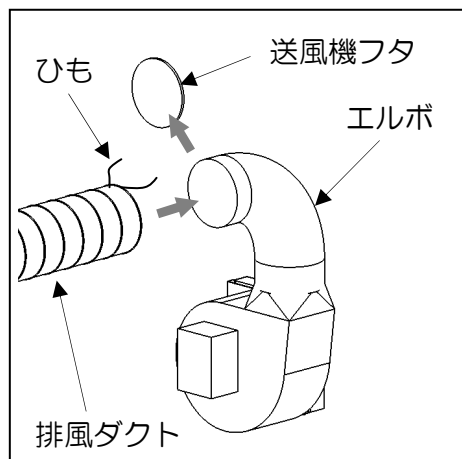
注記

- 据付け場所の関係で、排風ダクトが折れ曲がる時は、オプションのダクト90°を使用してください。

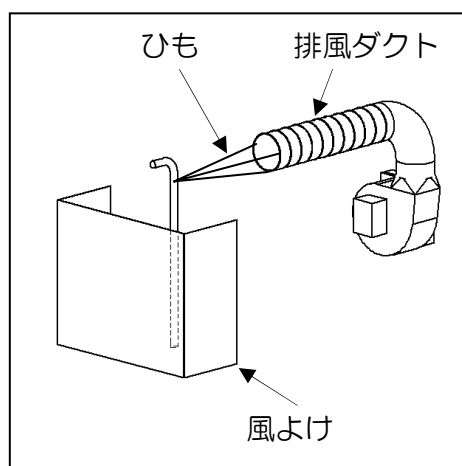


HD-REVC シリーズ (遠心送風機仕様)

- ① 送風機の出口に取り付けてあるねずみ侵入防止用の送風機フタを取りはずしてください。
- ② 排風ダクトをエルボの出口の外側にかぶせて、ダクト付属のひもを締め付けて固定してください。



- ③ 排風ダクトは、できるだけまっすぐにして出口を屋外に出し、その先端のひもでぴんと張ってください。



警告

- 排風ダクトの出口を屋外に出してください。屋内作業では排気ガスが充満し、重大な人身事故を起こす恐れがあります。

注 記

- 排風ダクトの出口に風が吹き込むようなときは、風よけを設けてください。
- 集塵装置を使用するときは、メーカー指定のものを使用してください。(消音集塵機 SC-61)
- 送風機フタは付属品ではありません。適当なものを準備してください。

4.2 排塵ホースの取付け

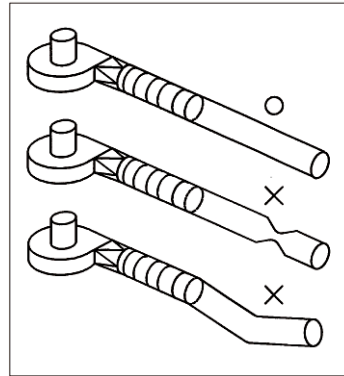
⚠ 危険

- 排塵ホースの取付けは、高所作業となり大変危険です。排塵ホースの取付けは、自分でおこなわず、購入先に依頼してください。

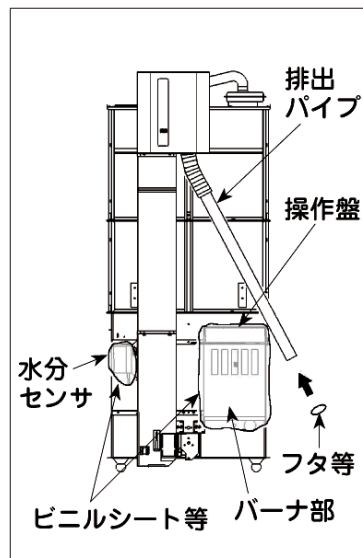
- ① 排塵ホースは、できるだけまっすぐにして出口を屋外に出し、ホース先端のひもでぴーんと張ってください。

注 記

- 排塵ホースの途中に、たるみ・曲がり・絞りがあると、途中にごみやほこりがつまり、排塵効果と乾燥効率が悪くなります。



- 格納保管時に排出パイプやスローパイプ（オプション）などの出口に取り付けたねずみ侵入防止用のフタや栓等も取り外してください。
- 格納保管時に操作盤、水分センサ、バーナ部および各モータ部をおおった湿気・雨水侵入防止用のビニルシート等も取り外してください。



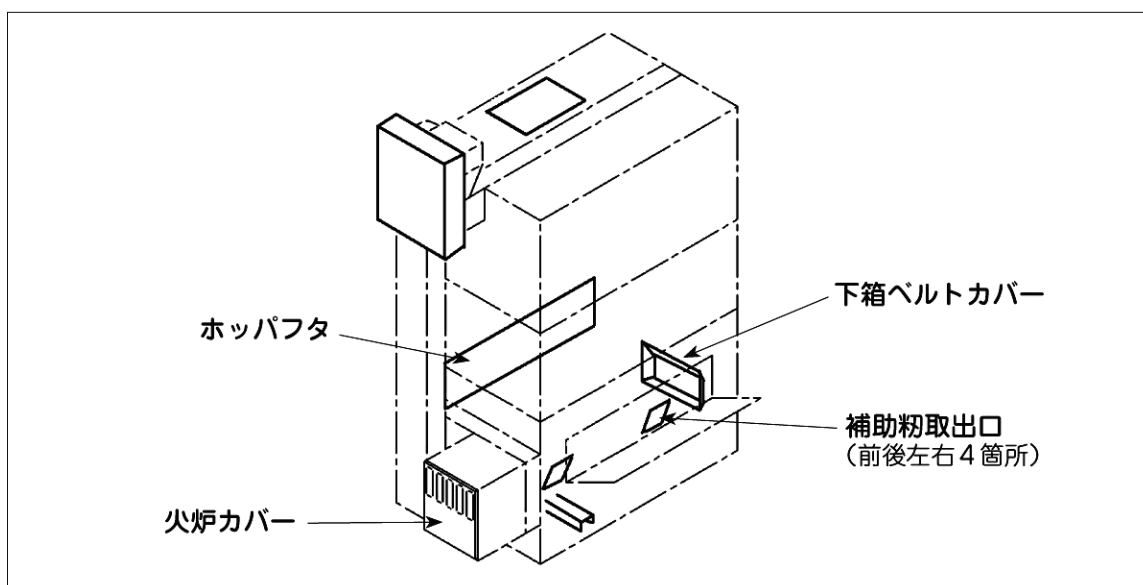
4.3 安全の確認

⚠ 危険

- 本機の上部にも、点検窓やカバー等がありますが、高所作業となりますので大変危険です。点検・確認は、自分でおこなわず、購入先に依頼してください。

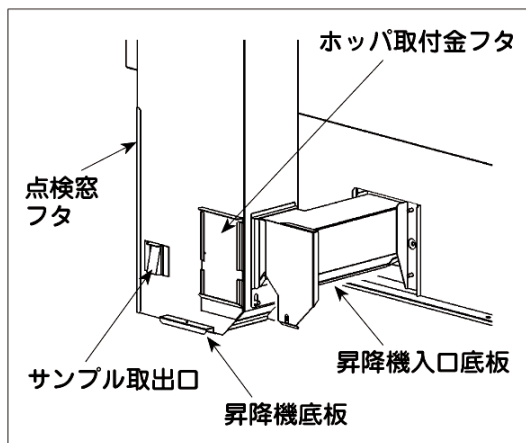
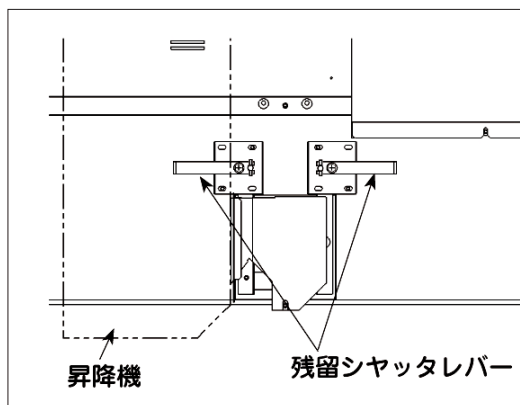
注 記

- 組立説明書の「試運転」および「格納処置作業」の項を参照してください。



- ① 火炉カバー、ホップフタ、および下箱ベルトカバーが取り付けられていることを確認してください。
- ② 補助粉取出口が閉じていることを確認してください。

残留シャッターレバー、昇降機入口底板、ホッパ取付金フタ、サンプル取出口、点検窓フタおよび昇降機底板が閉じていることを確認してください。



警告

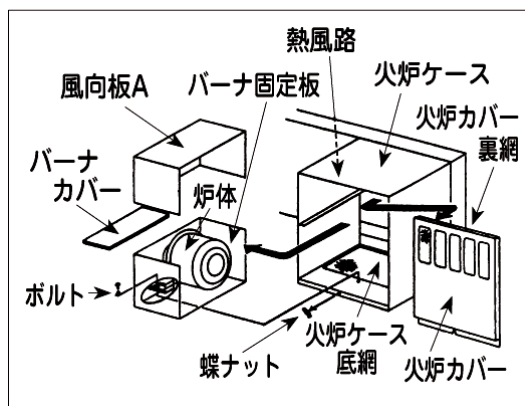
- バーナの炉体内部、熱風路内部、火炉カバー裏網および火炉ケース底網には、燃えやすいごみなどがたまっていないようにしてください。火災の原因となる恐れがあります。

注意

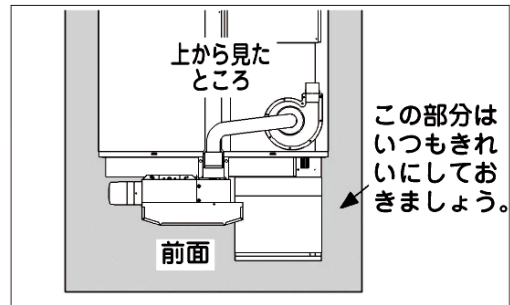
- バーナ各部は汚れたままにしないでください。熱風温度の異常により胴割れなどにつながる可能性があります。

③ バーナの炉体内部、熱風路内部、火炉カバー裏網および火炉ケース底網がきれいになっていることを確認してください。

④ バーナの炉体内部にカーボンなどが付着していないことを確認してください。付着している場合は、バーナ修理のため購入先へご連絡ください。



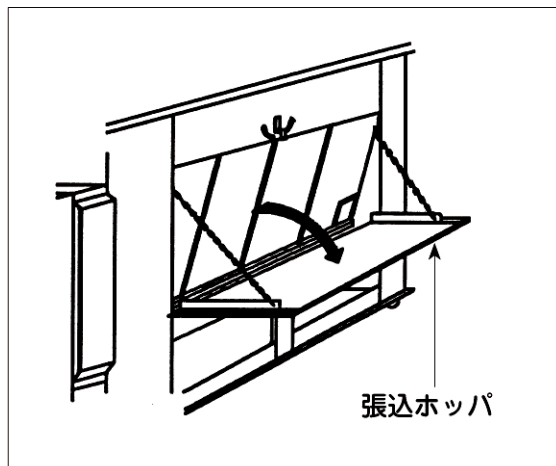
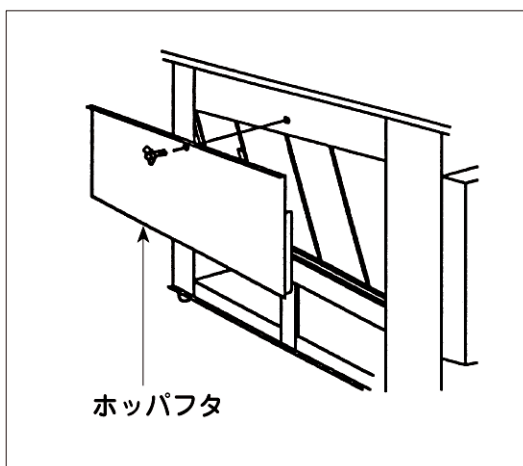
- ⑤ 本乾燥機の前面およびその周辺の床面などが、きれいになっていることを確認してください。



警告

- バーナ前面およびその周辺の床面などは、きれいに掃除し、燃えやすいものがないようにしてください。火災の原因となる恐れがあります。

- ⑥ 張込ホッパおよびホッパフタの内部に燃えやすいゴミがたまっていないことを確認してください。



警告

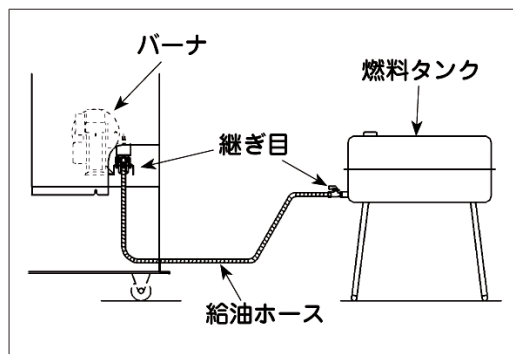
- 張込ホッパおよびホッパフタの内部に、燃えやすいゴミがたまっていないようにしてください。火災の原因となる恐れがあります。

- ⑦ 乾燥機の上に燃えやすいものが置いてないことを確認してください。

警告

- 本乾燥機の上から燃えやすいものがバーナ付近に落下しないようにしてください。火災の原因となる恐れがあります。

- ⑧ 燃料タンクとバーナをつなぐ給油ホースの継ぎ目に油漏れがないことを確認してください。



警告

- 給油ホースの継ぎ目に油漏れが発見された場合は、原因を調べてなおすまでは、運転をしないでください。火災の原因となる恐れがあります。
- 燃料タンクは、必ず標準装備のものを使用し、できるだけバーナから離して水平に据え付けてください。火災の原因となる恐れがあります。
- 給油ホース（フレキシブルチューブ）は純正部品を使用してください。火災の原因となる恐れがあります。

● 燃料タンクと給油ホースについて

燃料タンク	管用平行ねじG1/4 (PF1/4)
-------	--------------------

給油ホース 全長2000mm	燃料タンク側	バーナ側
	管用平行ねじG1/4 (PF1/4)	専用ワンタッチ

- 燃料タンクと給油ホースの取付部は規格化されています。規格が同じ純正部品は、再利用可能です。

4.4 給油

⚠ 危険

- 燃料は、JIS1号灯油以外の燃料を使用しないでください。他の燃料を使用すると、爆発を起こす恐れがあります。

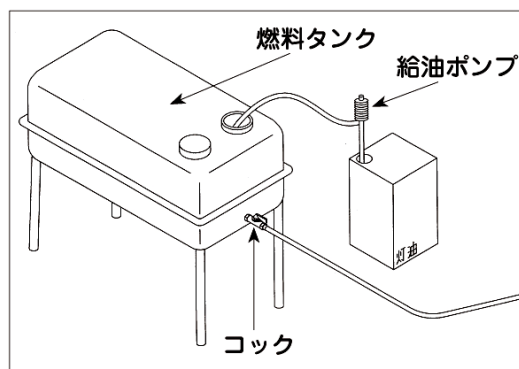
- (1) 運転中の給油は絶対にしないでください。給油するときは、火気を絶対に近づけないでください。給油中に火気を近づけると、火災の原因となる恐れがあります。

⚠ 警告

- 給油の際にこぼれた灯油は、必ずきれいに拭き取ってください。火災の原因となる恐れがあります。
- ポリタンクや給油ポンプなど燃料を扱う器具は他の燃料と共用しないでください。燃焼不良の原因となることがあります。

燃料タンクのコックを「閉」にしてください。

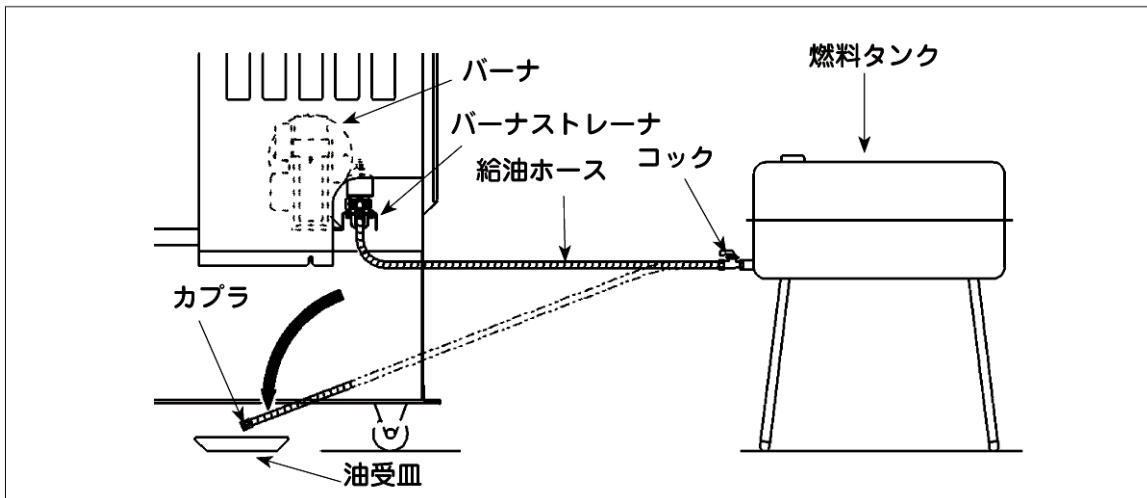
- ① 燃料タンクの給油口のふたを外してください。
- ② 給油ポンプを使用して燃料タンクに給油してください。
- ③ 燃料タンクの給油口にふたをして閉めてください。



注 記

- 給油するときは、水やごみが入らないようにしてください。
- 古い灯油は、使用しないでください。
- 乾燥運転中に燃料を補給するときは、本乾燥機をいったん停止しなければなりません。できるだけ乾燥運転前に満タンにしておいてください。
- 燃料タンクを満タンにして乾燥運転をしても、初期水分や穀物量によっては運転中に燃料が足りなくなる場合があります。

4.5 燃料配管のエア抜き



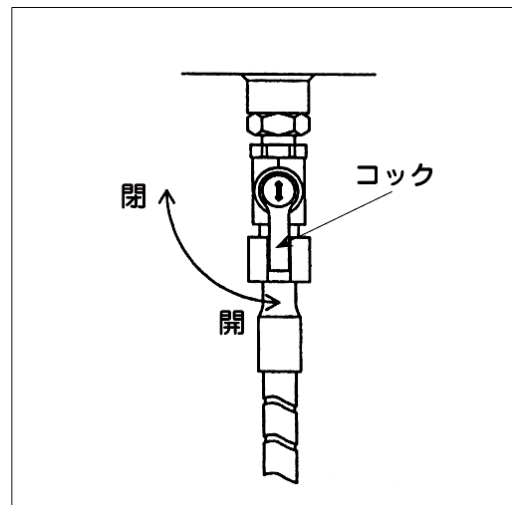
警告

- エア抜きの際にこぼれた灯油は、必ずきれいに拭き取ってください。火災の原因となる恐れがあります。

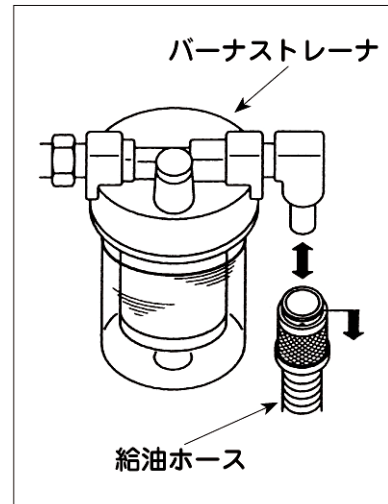
注記

- エア抜きの際に、バーナストレーナに水やごみがたまっていたら、ストレーナを分解して掃除してください(「バーナストレーナの洗浄の方法」の項(111ページ)を参照してください)。

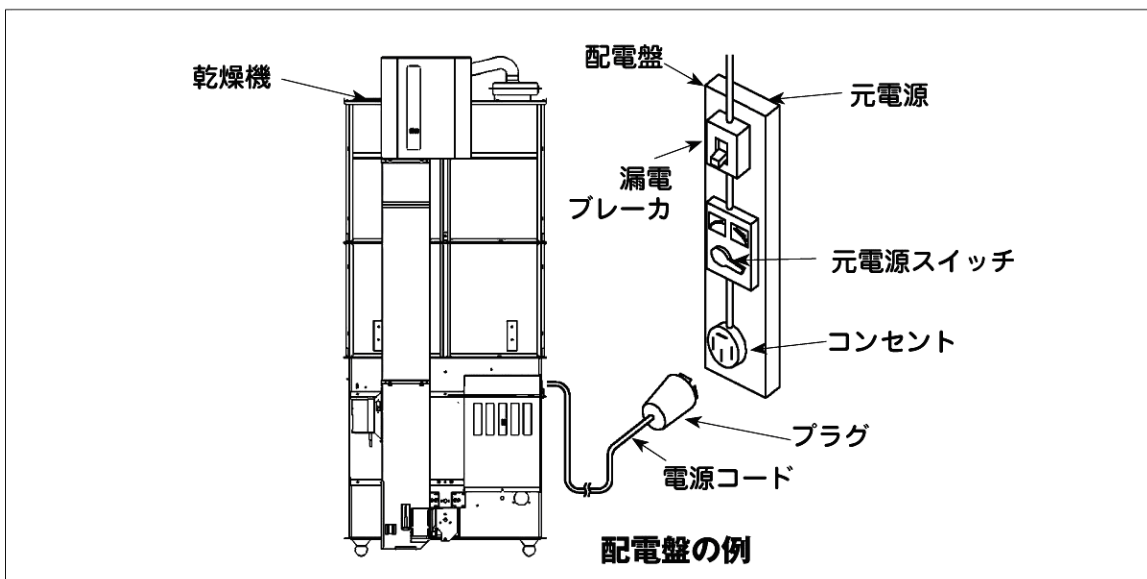
- ① 燃料タンクのコックを「閉」の位置に合わせてください。
- ② 給油ホースのカプラをバーナストレーナから外して、燃料タンクの位置より下に下げてください。
 - このとき、給油ホースをまっすぐに伸ばして置いてください。
 - 給油ホースの先端には、適当な油受皿を置いてください。



- ③ 燃料タンクのコックを「開」の位置に合わせ、給油ホースの先端から出てくる灯油の中にあわが混じっているかどうかを確認してください。
 - このとき、給油ホースの先端から出てくる灯油の中にあわが混じらなくなったら、燃料タンクのコックを「閉」の位置に合わせてください。
- ④ 給油ホースのカプラをバーナストレーナに取り付けてください。
- ⑤ 燃料タンクのコックを「開」の位置に合わせてください。



4.6 電源の確認



- ① 元電源および電源コードにアースが接続されていることを確認してください。

⚠ 危険

- 元電源および電源コードは必ずアースを接続したものを使用してください。アースを接続しないと、漏電時、死亡事故または火災の原因となる恐れがあります。

② 元電源は、漏電ブレーカを通していただくことを確認してください。

警告

- 元電源は、漏電ブレーカのついた専用電源からとってください。漏電による人身事故または火災の原因となる恐れがあります。


③ 電源コードは、所要動力（負荷）に十分耐えられる容量で、かつ適正な長さであることを確認してください。

使 用 電 源	電源・配線・コンセント・プラグの定格	電 源 コ ー ド
単相100V	15A以上	2mm ² で10m以内
単相100V スローワ付き	20A以上	3.5mm ² で10m以内
単相200V	10A以上	1.25mm ² で10m以内
単相200V スローワ付き	10A以上	1.25mm ² で10m以内
三相200V スローワ付きも含む	10A以上	1.25mm ² で10m以内

注 記

- 契約電流が少ない場合や、コードが細い場合などは、始動困難などのトラブルの原因になりますので、上記の定格などは必ず守ってください。
- HD-REVC（遠心送風機仕様）の場合は、インバータが搭載されています。漏電ブレーカーの種類によっては機械が正常であっても漏電ブレーカーが作動する場合があります。
- 漏電ブレーカーは、電気工事会社に相談の上、感度電流 200mA 以上、動作時間 0.1 秒以上のもの、または高調波対策をおこなったものを使用してください。

警告

- コード類は、電気用品取締法による甲種電気用品の型式認定マーク（) 製品、または電気用品安全法の適合マーク（PSE）製品を使用してください。人身事故または火災の原因となる恐れがあります。

警告

- 配線は、電気工事会社に相談の上、内線規定に従って実施してください。
不適当な配線をおこなうと人身事故または火災の原因となる恐れがあります。

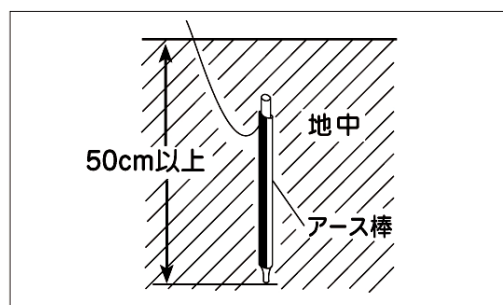
- ④ 作業時に電源コードが踏まれないような適当な措置をとってあることを確認してください。
- ⑤ コード類に損傷がないことを確認してください。

警告

- 損傷したコード類は、使用しないでください。そのまま使用すると、感電による人身事故または火災の原因となる恐れがあります。

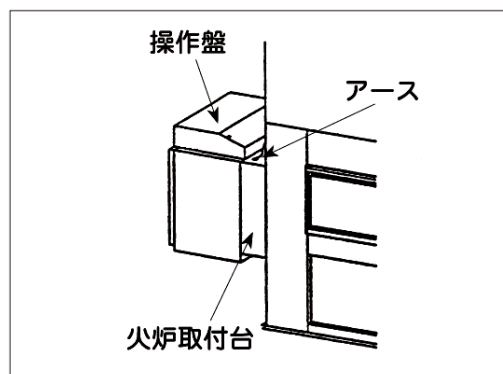


- ⑤ 本体および操作盤からアースが接続されている（アース棒が地中に50cm以上差し込まれている）ことを確認してください。

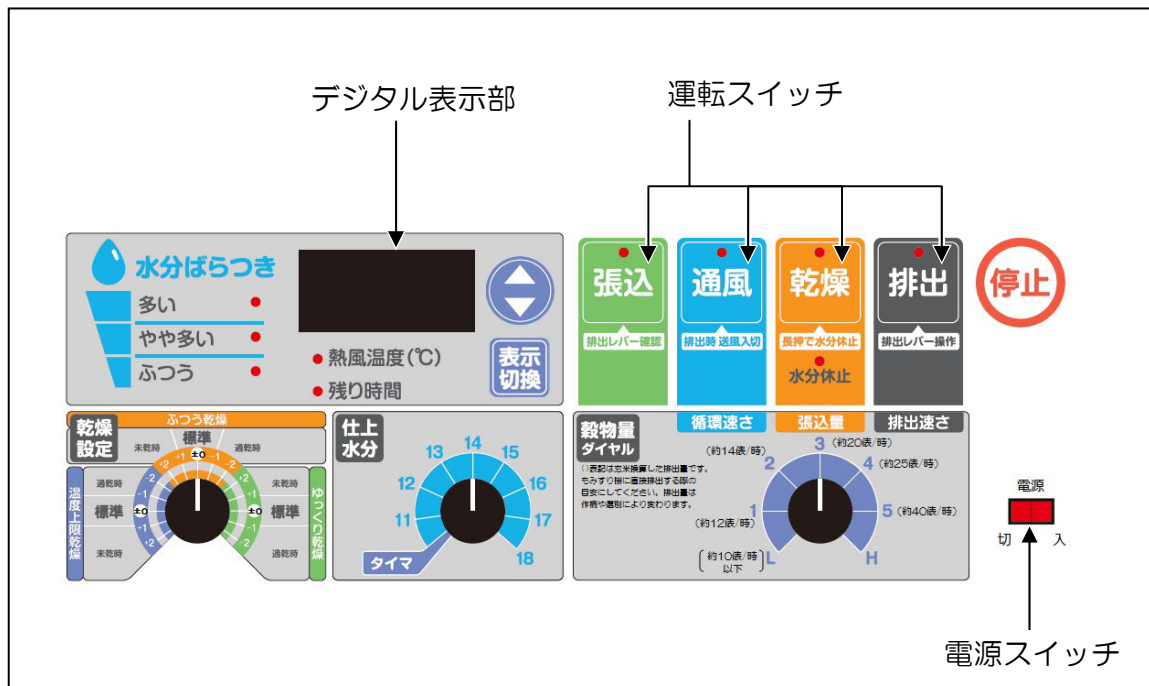


危険

- 本体および操作盤から必ずアースを接続してください。アースを接続しないと、漏電時、死亡事故または火災の原因となる恐れがあります。



- ⑥ コンセントにプラグを差し込み、電源を投入してください。



⑦ 操作盤の電源スイッチを「入」にしてください。

- このとき操作盤のデジタル表示部に **20.0** を 2 秒間表示することを確認してください。
- さらに、上記の表示の後、電源電圧のスライドスイッチが 100V に設定されているときにはデジタル表示部に **0.1** を、200V に設定されているときには **0.2** を 1 秒間表示します。

使用している電源電圧と異なる場合には、電源電圧のスライドスイッチを設定しなおしてください。

注 記

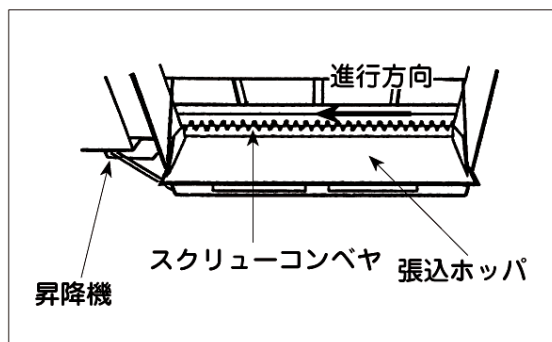
- 上記の表示後、通常デジタル表示部には **0.0** が表示され、運転待機状態となります。**E08** が表示されたときは、メモリカードが正しく差し込まれていないので、再度メモリカードを差し込みなおしてください。

⑧ 運転スイッチの「張込」を押すと、本乾燥機が始動することを確認してください。

⑨ 運転スイッチの「停止」を押して、本乾燥が停止することを確認してください。

4.7 伝動各部の確認

- ① 本乾燥機が始動したら、張込ホッパを開けて、スクリーコンベヤの進行方向が正常であることを確認してください。
- 昇降機側に進行していれば、モータは正規の回転方向に回っています。

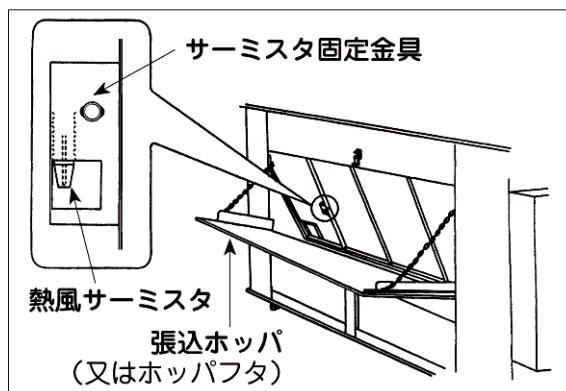


- ② 本乾燥機にはリブスターベルトが1本、Vベルトが2本、昇降機バケット平ベルトが1本使用されています。損傷や亀裂がないか、張り具合は適切か、昇降機バケット平ベルトが片寄っていないかどうか確認してください。(106・110 ページ参照)

4.8 熱風サーミスタの確認

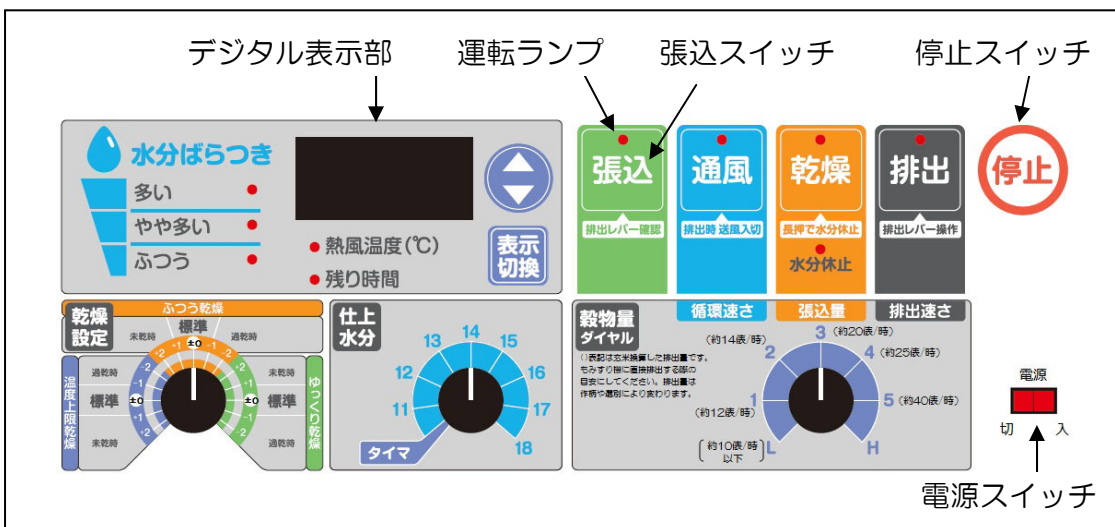
- 下箱の左側面の張込ホッパ（またはホッパフタ）の内部上方に熱風サーミスタがあります。これは熱風温度を感知してバーナの燃焼を制御する重要な部品です。

熱風サーミスタの周囲にほこりなどが付着していないことを確認してください。



第 5 章 運 転 操 作

5.1 張込運転



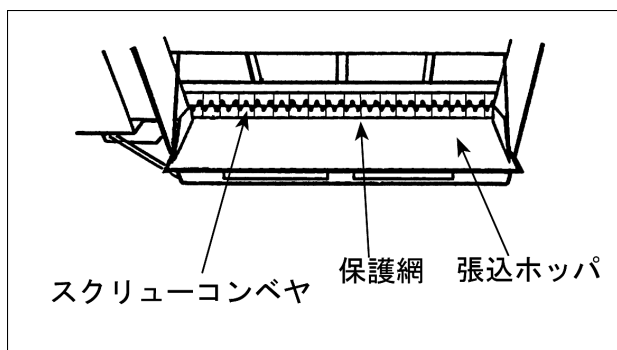
注 意

- 緊急時に停止させるときは、電源スイッチを「切」にしてください。他の方法で停止させると、大きな損害を生ずることがあります。

5.1.1 張込運転の操作手順

下記の手順で張込運転をおこないます。

- ① 張込ホッパを開いてください。



注意

- 張込ホッパに上がらないでください。張込ホッパに上がると、転落して、けがをすることがあります。
- 運転中は、スクリーンコンベヤに手を触れないでください。手を触れると、重傷を負うことがあります。
- 運転中は、ホッパフタを開けないでください。ホッパフタ側には保護網がないので、中に落ちて、重傷を負うことがあります。

② 電源スイッチを「入」にしてください。

③ 張込スイッチを押してください。

- 「張込」の運転ランプが点灯します。
- 本乾燥機が始動します。

④ 張込ホッパから、穀物を張り込んでください。

- デジタル表示部に **FUL** を点滅表示して、本乾燥機が停止したときは、満量です。次の操作をおこなってください。

① 停止スイッチを押して 表示にしてください。

② 張込スイッチを再度押してください。

- **FUL** を点滅表示した状態で本乾燥機が再起動し、30 秒間の追加張込運転の後、自動的に停止します。
- 自動停止後も **FUL** を点滅表示します。

注 記

- **FUL** の点滅表示後の追加張込み可能な量は、穀物の性状によっても異なりますが、約 50 kg（コンバイン袋 2 袋分）程度です。30 秒間の追加張込運転は 2 回までを目安としてください。

- ⑤ 停止するときは、停止スイッチを押してください。
- ⑥ 張込運転が終了したら張込ホッパを閉じてください。

⚠ 注意

- 張込ホッパを閉じるときは、ホッパの内側に手を入れな
いでください。手を入れて閉じると、風圧で手をはさみ、
けがをすることがあります。

5.1.2 張込運転の要領

- (1) 満量張込み時の標準コンバイン袋数（粉のとき）は、下表の通りです。

型 式	11石型	14石型	17石型	20石型
コンバイン袋数	33	42	51	60
容 量 (ℓ)	1980	2520	3060	3600

- (2) 粉の張込み量は、水分や夾雑物（枝梗（しこう）付着粒、わらくずごみ、草など）の混入により多少変わります。
- (3) 夾雑物は、本乾燥機内で穀物の循環に悪影響を及ぼしますので、張込み前にできるだけ取り除いてください。
- (4) デジタル表示部に **E48** を点滅表示して、本乾燥機が停止したときは、張込み過ぎによる過負荷によるものです。次の操作をおこなってください。
- ① 電源スイッチを「切」にしてください。
 - ② 昇降機下部の穀物を取り除いてください。
 - 「残留穀物の掃除の方法」の項（108 ページ）を参照してください。
 - ③ 排出運転（77 ページ）などによって穀物を 2～3 袋排出してください。

注 記

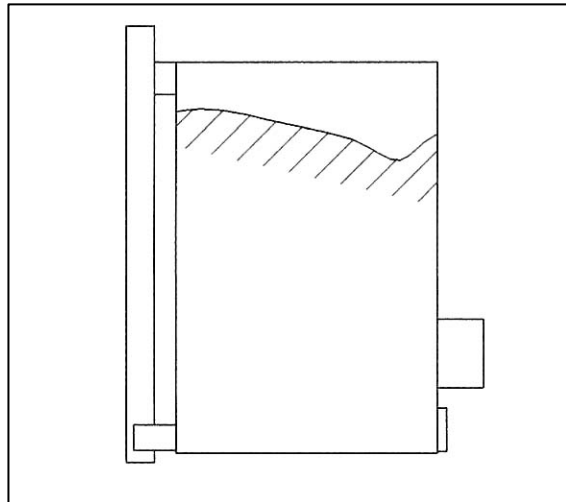
- 張込み量が多過ぎると、機械がつまるなど、故障の原因となります。

● 均分について

- 張り込まれた穀物は、後ろの方が低く前の方が高い斜めの山になります。

この山形は穀物の水分・性状により若干変わります。高水分麦類などでは前が高くなることもあります。乾燥ムラなど一切心配ありませんので安心して作業をしてください。

張込み時に平らにならして、追加張込みをすることはさけてください。
(昇降機がつまります。)

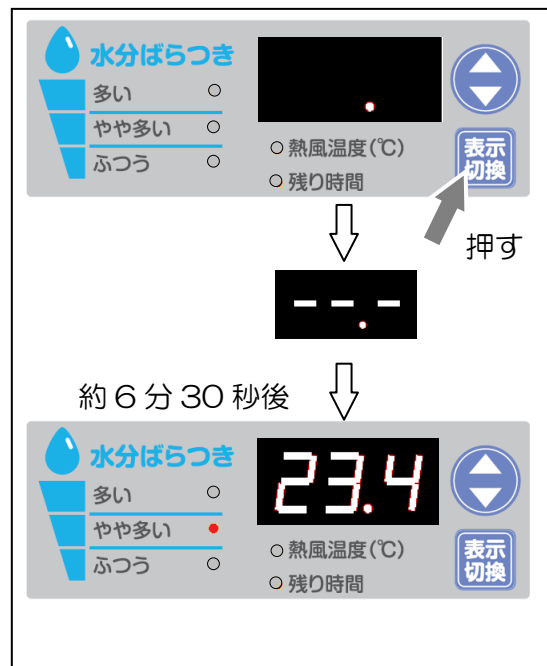
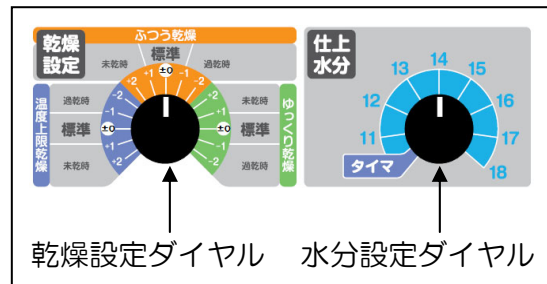


5.1.3 水分測定（手動操作）の要領

- 張込運転中に水分の測定が手動でおこなえます。

ただし、デジタル表示部に **FUL** を表示しているときはできません。

- ① 水分設定ダイヤルを「タイマ」以外のところに設定してください。
- ② 乾燥設定ダイヤルをお好みのレンジに合わせてください。
(65 ページ参照)
- ③ 表示切換スイッチを押してください。
 - デジタル表示部に **—.—** を表示します。
 - 粉 250 粒測定後、水分表示がでます。
 - 水分ばらつき表示部に、測定した穀物のばらつき具合がランプで表示されます。
 - 上記粒数に満たない場合でも、約 6 分 30 秒後に水分表示がでます。



注 記

- 張込み中の水分測定は、スクリューコンベヤ部に粉があるときに表示切換スイッチを押してください。
- サンプルが不足しているときは、**E58** を表示します。
- 水分値が低いときは、**.L** を表示します。

⚠ 注意

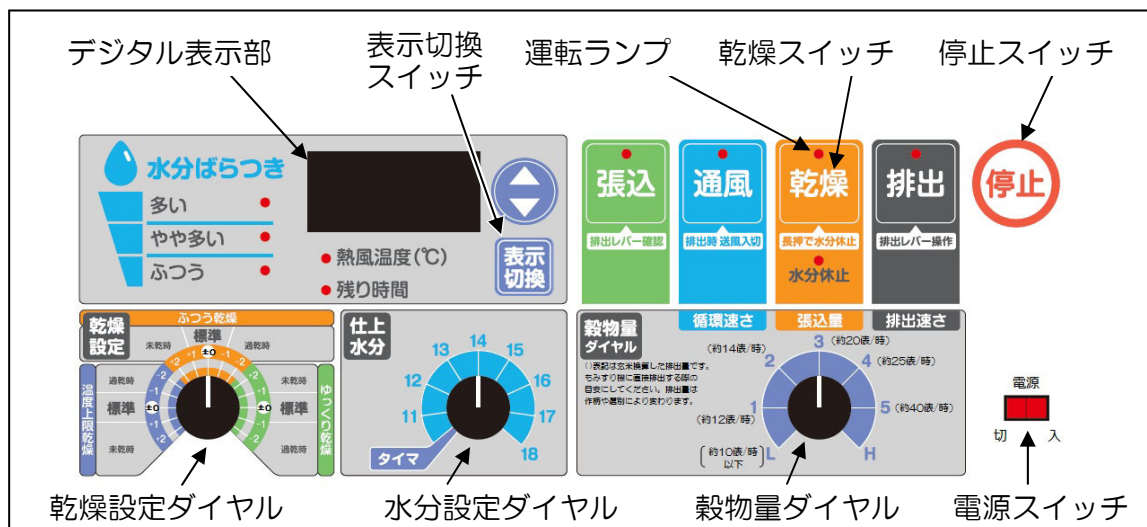
- 運転中は、水分センサをはずさないでください。運転中にはずすと、回転物に接触して、けがをすることがあります。

- 張込スイッチを押してから 2 分後に一度だけ自動で水分測定をおこないます。これ以降の水分の測定は、上記の要領に従って、手動でおこなってください。

注 記

- 水分のばらつき具合は 3 段階に表示します。
- 水分ばらつきが「多い」のときは、水分休止乾燥（62 ページ参照）をおすすめします。あわせて調質乾燥（35 ページ参照）の項目もご覧ください。
- 水分ばらつきが「やや多い」のときは、穀物の水分ばらつきが多少あります。生糲の一般的な水分ばらつきレベルです。
- 水分ばらつきが「ふつう」のときは、穀物の水分ばらつきが少ないので、乾燥仕上がり後の水分誤差が少なくなります。
- 水分ばらつきがある穀物は、乾燥終了後 24 時間程度放置すると水分ばらつきが少なくなり、水分が安定します。

5.2 乾燥運転



警告

- 運転中は、無人運転をしないでください。やむを得ず本乾燥機のそばを離れるときは、2～3 時間に 1 度の見回りをおこない、本機が正常に動いていることを確認してください。
故障に気づかないで、そのまま運転し続けると、火災などの重大な事故を起こす恐れがあります。

注意

- 緊急時に停止させるときは、電源スイッチを「切」にしてください。異常原因を取り除いたら、ただちに通風運転をおこなってください。
- 運転中に排風から灯油の臭いがするときは、異常表示がなくても停止スイッチを押して本機を停止させ、購入先に連絡してください。そのまま運転し続けると穀物に大きな損害を生ずることがあります。

5.2.1 乾燥運転の操作手順

下記の手順で乾燥運転をおこないます。

- ① 燃料タンクのコックを開いてください。
- ② 電源スイッチを「入」にしてください。
- ③ 乾燥設定ダイヤルをお好みの位置に合わせてください。
 - 「乾燥設定ダイヤルの設定」の項（65 ページ）を参照してください。
- ④ 穀物量ダイヤルを、本体の穀物容量表示マークに従って合わせてください。
 - 「穀物量（温度設定）ダイヤルの設定」の項（70 ページ）を参照してください。
- ⑤ 水分設定ダイヤルを目標とする仕上げ水分値に合わせてください。
 - 「水分設定ダイヤルの設定」の項（72 ページ）を参照してください。
- ⑥ 乾燥スイッチを押してください。
 - 「乾燥」の運転ランプが点灯します。
 - 本乾燥機が始動します。

注 記

- 乾燥スイッチを約3秒間長押しすると水分休止乾燥ができます。
- 水分が 18%以下になったら自動停止して、5時間の休止をおこない、調質乾燥をします。（35 ページ参照）休止後は自動的に再起動して仕上水分まで乾燥します。

⚠ 危険

- 水分休止ランプが点滅して停止しているとき、本体は停止していても休止時間が終われば自動的に起動します。本機内に入ったり、点検・調整・整備をおこなうことは絶対にしないでください。突然動いて、重大な人身事故を起こす恐れがあります。



⚠ 警告

- 運転中または燃焼中は、火炉カバーを開けないでください。運転中または燃焼中に開けると、火傷や思わぬ事故につながる恐れがあります。

- デジタル表示部に **E75** を点滅表示して、乾燥機が停止するときは、次の処置をおこなってください。
 - 「異常処置の表」の項（91 ページ）を参照してください。
 - ① 電源スイッチを「切」にしてください。
 - ② 張込ホッパ、ホッパフタおよび火炉カバーが開いてないことを確認してください。
 - 「安全の確認」の項（43 ページ）を参照してください。
 - デジタル表示部に **E16** を点滅表示して、乾燥機が停止するときは、次の処置をおこなってください。
 - 「異常処置の表」の項（90 ページ）を参照してください。
 - ① 電源スイッチを「切」にしてください。
 - ② 燃料配管などに、エア、水、ごみなどが入っていないことを確認してください。
 - 「燃料配管のエア抜き」の項（48 ページ）および「バーナストレーナの洗浄の方法」の項（111 ページ）を参照してください。
- これらの確認整備後、乾燥運転の手順に従って再度運転をおこなってください。

警告

- サービスマン以外は、バーナ各部の分解・調節・整備をしないでください。火災の原因となる恐れがあります。

- 途中で燃料が切れた場合は、デジタル表示部に **E16** を点滅表示して、本乾燥機は自動的に停止します。次の処置をおこなってください。
 - ① 停止スイッチを押して下さい。
 - ② 給油してください。
 - 「給油」の項（47 ページ）を参照してください。
 - ③ 燃料配管のエア抜きをしてください。
 - 「燃料配管のエア抜き」の項（48 ページ）を参照してください。

警告

- 運転中に給油の必要が生じた場合は、本乾燥機が停止したことを確認してから燃料を補給してください。運転中に補給すると、火災の原因となる恐れがあります。

- ⑦ 停止するときには、停止スイッチを押してください。
- 水分設定をした場合は、穀物の水分が設定された仕上げ水分値以下になると、自動的に停止します。
 - デジタル表示部は **水分値** と **En.d** を交互に表示します。
 - タイマ設定をした場合は、運転時間が設定された時間に到達すると、自動的に停止します。

注 記

- 自動停止後も、必ず停止スイッチを押してください。

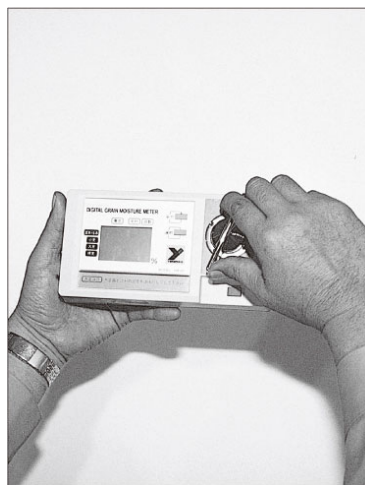
- ⑧ 燃料タンクのコックを締めてください。

警告

- 作業終了後、燃料タンクのコックを締めてください。何かのひょうしに油が漏れて、火災の原因となる恐れがあります。

注 記

- 乾燥終了後は、必ず穀物の水分を基準的な手持水分計で測定して確認してください。
- 手持水分計は、必ず検定後1年以内の基準的なものを使用してください。
- 手持水分計で穀物を測定するときは、乾燥後の穀物（サンプル）を20分間以上放冷し、良質の整粒だけを測定してください。また、その水分値は、5回以上測定した値の平均値としてください。
 - サンプルの取り出し方は、「サンプルの取出し方」の項（108ページ）を参照してください。
- 本乾燥機表示の停止水分値（目標とする仕上げ水分値）より手持水分計表示の実水分値が高くなっているときは、乾燥設定ダイヤルまたは水分設定ダイヤルで適正に補正をした後、乾燥運転の操作手順に従って、再乾燥運転をおこなってください。
 - ダイヤル補正の要領は、「乾燥設定ダイヤルの設定」の項（65ページ）および「水分設定ダイヤルの設定」の項（72ページ）を参照してください。



5.2.2 乾燥設定ダイヤルの設定



注意

- 乾燥設定ダイヤルを間違えてセットすると、熱風温度と水分補正值が変わります。勘違いすると過乾燥や水分過多などの損害を生ずることがあります。

- 乾燥設定ダイヤルは、乾燥運転の熱風温度を簡単に切り換えることができます。乾燥設定ダイヤルをまわすとデジタル表示部に水分補正值が表示されます。通常はお使いになる乾燥設定の「±0」に合わせてください。デジタル表示部には 0.0 が表示されます。

- ふつう乾燥
一般的な粕の乾燥温度設定です。
- ゆっくり乾燥
低温でゆっくり乾燥します。水分が高いほど低温で、乾燥が進むに従い温度が上がります。
- 温度上限乾燥
熱風温度の上限を 35・40・45・50℃から選択できます。少量乾燥など、もとの熱風温度設定が低く、上限温度に満たない場合は、ふつう乾燥と同じ熱風温度で乾燥します。

例) ふつう乾燥, 「±0」のとき



- 乾燥設定ダイヤルは、水分表示の補正としても使用できます。
 - 穀物の品種、地域や作柄などにより、乾燥後の穀物の実水分値と本乾燥機表示の停止水分値（目標とする仕上げ水分値）との間に差が出ることがあります。
 - 毎年の使い初めに、乾燥後の穀物の水分を基準的な手持水分計（検定後1年以内のもの）で測定してから、必要に応じて補正をしてください。

(1) ふつつ乾燥

- 標準は、「±0」にセットします。(デジタル表示： 0.0)
- 本乾燥機表示の停止水分値と手持水分計表示の実水分値との間に差があるときは、次のようにセットをしてください。
- ふつつ乾燥の目盛り範囲内であれば、水分値補正以外の機能は同じです。

本乾燥機表示の停止水分値より手持ち水分計表示の実水分値が 1.0%低くなっているとき。


乾燥機表示 手持ち水分計表示


15.5 14.5

(乾燥機の表示を 1.0%引きたい)

➔

過乾時 -1 に
セットする。





本乾燥機表示の停止水分値より手持ち水分計表示の実水分値が 1.0%高くなっているとき。


乾燥機表示 手持ち水分計表示


15.5 16.5

(乾燥機の表示に 1.0%足したい)

➔

未乾時 +1 に
セットする。





- 補正は次の水分測定時から反映されます。水分が表示されているときに補正值を変更しても、その値は変わりません。
- 補正值は 0.1% きざみで設定できます。
- ダイヤルから手を離して数秒待つと、設定値が決定されて、もとの表示に戻ります。

注 記

- 乾燥運転中に表示切換スイッチを押すとデジタル表示部の表示内容が変わります。(水分値が表示されているとき)

現在の水分値 ➔ 現在の熱風温度 ➔ 予測残時間
(ばらつきランプ点灯) (熱風温度ランプ点灯) (残り時間ランプ点灯)



(2) ゆっくり乾燥

- 標準は、「±0」にセットします。(デジタル表示：0.0)
- 本乾燥機表示の停止水分値と手持水分計表示の実水分値との間に差があるときは、次のようにセットをしてください。
- ゆっくり乾燥の目盛り範囲内であれば、水分値補正以外の機能は同じです。

本乾燥機表示の停止水分値より手持ち水分計表示の実水分値が 1.0%低くなっているとき。

乾燥機表示 手持ち水分計表示


15.5 14.5

(乾燥機の表示を 1.0%引きたい)

➔

過乾時 -1 に
セットする。

- 1.0



本乾燥機表示の停止水分値より手持ち水分計表示の実水分値が 1.0%高くなっているとき。

乾燥機表示 手持ち水分計表示


15.5 16.5

(乾燥機の表示に 1.0%足したい)

➔

未乾時 +1 に
セットする。

1.0



- 補正は次の水分測定時から反映されます。水分が表示されているときに補正值を変更しても、その値は変わりません。
- 補正值は 0.1% きざみで設定できます。
- ダイヤルから手を離して数秒待つと、設定値が決定されて、もとの表示に戻ります。

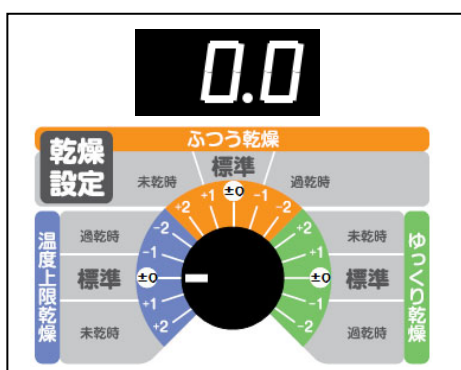
注 記

- ふつつ乾燥に比べ、低温でゆっくり乾燥します。水分が高いほど低温で、乾燥が進むに従い温度が上がります。そのため、ふつつ乾燥よりも乾燥時間が長くなります。
- 乾燥運転中に表示切換スイッチを押すとデジタル表示部の表示内容が変わります。(水分値が表示されているとき)

現在の水分値 ➔ 現在の熱風温度 ➔ 予測残時間
(ばらつきランプ点灯) (熱風温度ランプ点灯) (残り時間ランプ点灯)



(3) 温度上限乾燥



標準は、「±0」にセットします。
デジタル表示部には 0.0 が表示されます。



ダイヤルから手を離して数秒待つと、熱風温度ランプが点滅して、上限温度設定画面に切り換わります。上下スイッチでお好みの上限温度を選択します。

そのまま数秒間操作をせずに待つと、上限温度が設定され、元の画面に戻ります。

注 記

- 熱風温度上限は 35・40・45・50°Cから選択できます。
- ふつう乾燥の温度を基準として、設定した上限温度以内で乾燥します。少量乾燥など、もとの熱風温度設定が低く、上限温度に満たない場合は、ふつう乾燥と同じ熱風温度で乾燥します。
- 温度上限乾燥をおこなうと、ふつう乾燥よりも乾燥時間が長くなります。
- 乾燥運転中に表示切換スイッチを押すとデジタル表示部の表示内容が変わります。(水分値が表示されているとき)

現在の水分値 → 現在の熱風温度 → 設定上限温度
(ばらつきランプ点灯) (熱風温度ランプ点灯) (熱風温度ランプ点滅)



- 本乾燥機表示の停止水分値と手持水分計表示の実水分値との間に差があるときは、次のようにセットをしてください。
- 温度上限乾燥の目盛り範囲内であれば、水分値補正以外の機能は同じです。

本乾燥機表示の停止水分値より手持ち水分計表示の実水分値が 1.0%低くなっているとき。

乾燥機表示 手持ち水分計表示

15.5 14.5

(乾燥機の表示を 1.0%引きたい)

➔

過乾時 -1 に
セットする。

- 1.0

本乾燥機表示の停止水分値より手持ち水分計表示の実水分値が 1.0%高くなっているとき。

乾燥機表示 手持ち水分計表示

15.5 16.5

(乾燥機の表示に 1.0%足したい)

➔

未乾時 +1 に
セットする。

1.0

- 補正は次の水分測定時から反映されます。水分が表示されているときに補正值を変更しても、その値は変わりません。
- 補正值は 0.1% きざみで設定できます。
- ダイヤルから手を離して数秒待つと、設定値が決定されて、もとの表示に戻ります。

5.2.3 穀物量（温度設定）ダイヤルの設定

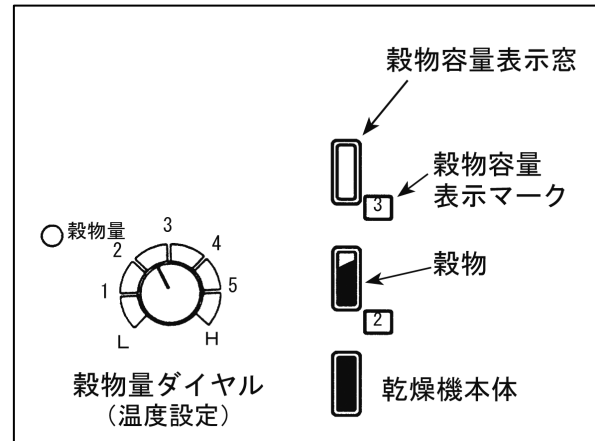
注意

- 穀物量（温度設定）ダイヤルを、張込み量が少ないにもかかわらず多い方にセットすると、乾燥速度が異常に速くなり、穀物に大きな損害を生ずることがあります。

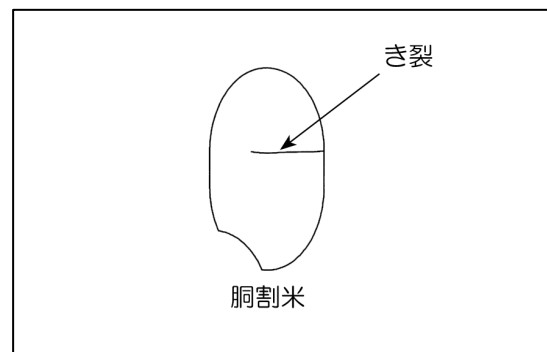
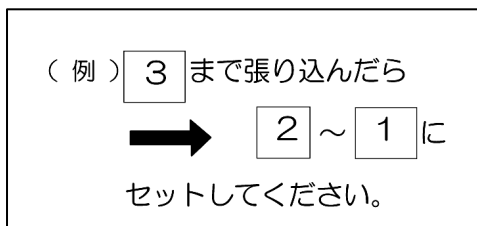
- 穀物量ダイヤルは、張込み量に応じて合わせます。

セットの仕方は、張り込んだ量を示している乾燥機本体の穀物容量表示マークの数字と同じ目盛に合わせてください。

そのときの外気温と張込み量とから適正な熱風温度が自動的に設定されます。



- 張込み量が穀物容量表示マークと別の穀物容量表示マークとの中間位置にきているときは、案分して穀物量ダイヤルも中間位置にセットしてください。
- 次の場合は、穀物量ダイヤルを1～2ランク（大きい目盛を1～2つ分）少なくセットしてください。

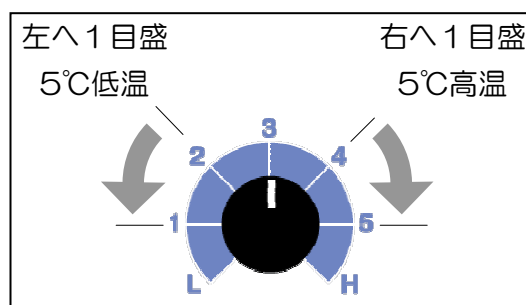


- (1) 立毛中に胴割れがみられる場合
 - 胴割れとは、右図のように玄米の胚乳部にき裂が生じている粒のことです。
- (2) 乾燥前に脱ふ・半脱ふ粉がみられる場合
 - 脱ふ粒とは、粉がらが完全に取れて、玄米になっている粒のことです。
 - 半脱ふ粒とは、粉がらの一部がとれて、玄米が部分的に露出している粒のことです。
- (3) 胴割れしやすい品種の場合
- (4) 空気が乾いて湿度60%以下（乾燥機の周辺）の場合

このようにセットすると、熱風温度が6～12℃低くなり、ゆっくり乾燥して、胴割れの被害を少なくします。

● 熱風温度の調節

- デジタル表示部をみて熱風温度をチェックし、熱風温度を調節したいときは、次のようにおこないます。
 - 高温にしたいときは穀物量ダイヤルを右へ、低温にしたいときは穀物量ダイヤルを左へ回してください。
 - 穀物量ダイヤルの目盛は約5℃刻みになっています。



- 最大上昇温度は外気温度プラス 35~40℃です。ただし、60℃以上の設定はできません。
- 下の熱風温度の参考表は、全国の標準を示すものです。乾き具合によって、この参考表の数値より±5℃程度の範囲で穀物量ダイヤルを調整して乾燥してください。

熱風温度(外気温度に対する)の参考表

穀物目盛		張込量							
		L	1	2	2.5	3	3.3	4	5
外気温	約250kg~ 約400kg	約650kg	約1000kg	約1100kg	約1330kg	約1400kg	約1700kg	約2000kg	
	10℃	22℃	28℃	34℃	37℃	40℃	42℃	46℃	52℃
	15℃	25℃	31℃	37℃	40℃	43℃	45℃	49℃	55℃
	20℃	28℃	34℃	40℃	43℃	46℃	48℃	52℃	58℃
	25℃	31℃	37℃	43℃	46℃	49℃	51℃	55℃	60℃
	30℃	34℃	40℃	46℃	49℃	52℃	54℃	58℃	60℃

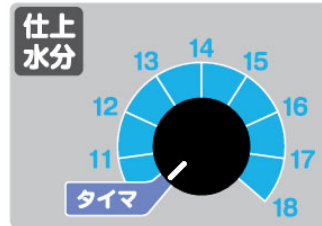
(注) 熱風温度は、外気温および乾燥速度により自動的に変化します。また、この表での外気温とは、操作盤に接続された気温サーミスタでとらえられた温度をいいます。

5.2.4 水分設定ダイヤルの設定

- 水分設定ダイヤルは、目標とする仕上げ水分値に合わせます。
穀物の水分が設定された仕上げ水分値以下になると、本乾燥機は自動的に停止します（乾燥運転の場合のみ）。

注 記

- 水分設定ダイヤルを「タイマ」の位置にセットしたときは、タイマが切れるか、停止スイッチを押すまで運転しつづけますので、十分注意してください。

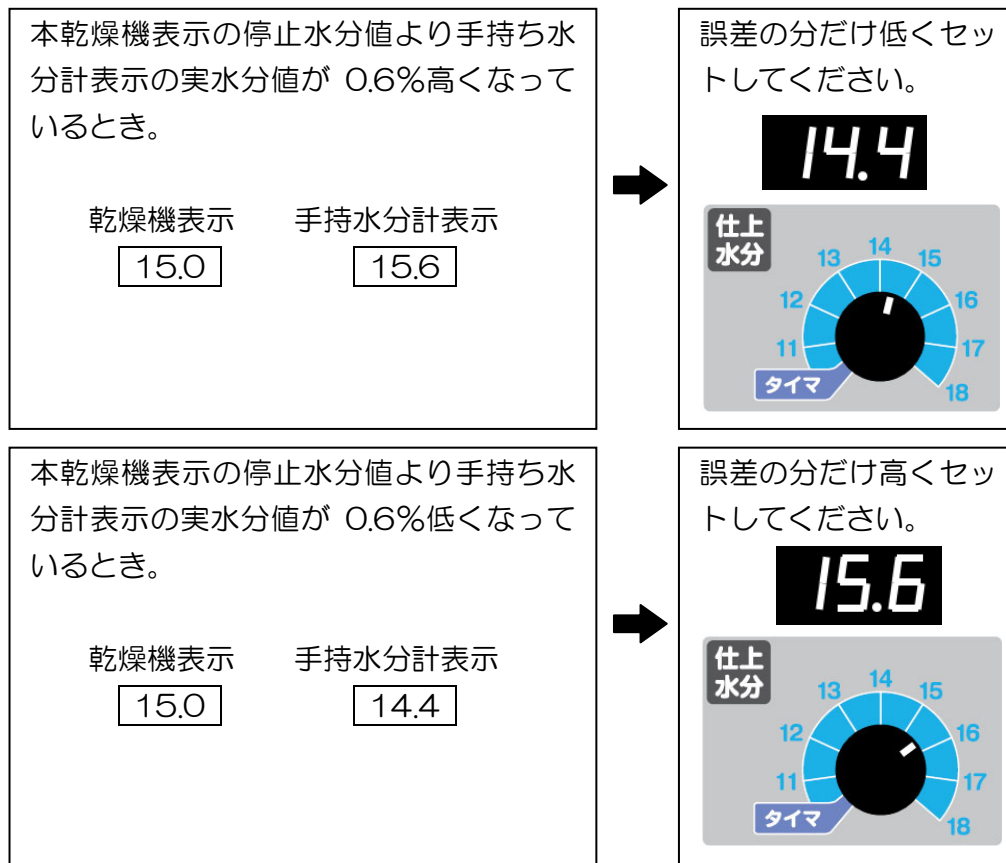


- 一般的には、水分設定ダイヤルを次のようにセットしてください。

- 14.5～15.0%に仕上げるとき → 15.0にセット
- 15.0～15.5%に仕上げるとき → 15.5にセット
- 15.5～16.0%に仕上げるとき → 16.0にセット

- 穀物の品種、地域および作柄などにより、乾燥後の穀物の実水分値と本乾燥機表示の停止水分値（目標とする仕上げ水分値）との間に差が出ることがあります。
 - 初回の乾燥のときは、水分設定ダイヤルを1%高めにセットし、仕上がり時の穀物の実水分値を基準的な手持水分計（検定後1年以内のもの）で測定してから、必要に応じて2回目以降のセット（補正）をしてください。

- 必要に応じて、2回目以降の乾燥では、次のようにセット（補正）します。通常、水分表示が合わない場合は、穀物切換ダイヤルで補正をします（「乾燥設定ダイヤルの設定」の項（65 ページ）を参照してください）が、このように水分誤差を考慮して乾燥をおこなう方法もあります。



- 粉すりまでの外気湿度によって、水分の戻り、進みを繰り返すことがあります。

外気湿度	粉の水分変化
76%以上（雨降り、夜間）	0～0.5%戻りやすい
75%以下（晴れた日中）	0～0.5%進みやすい

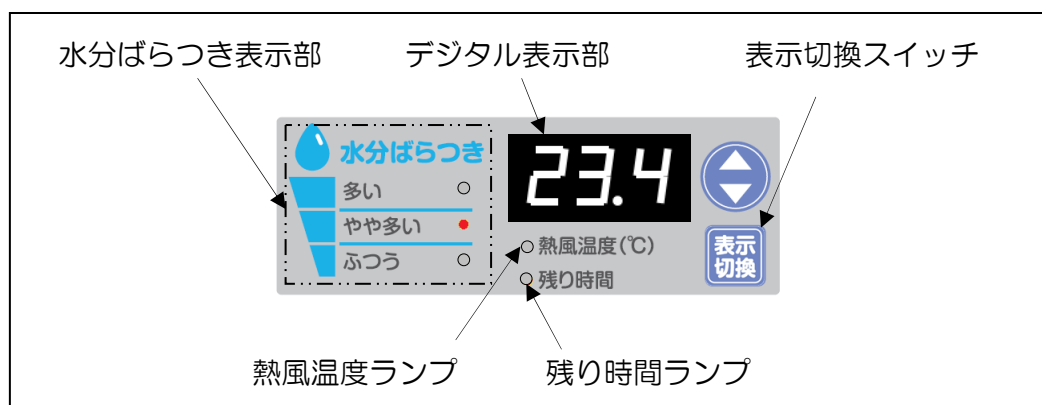
5.2.5 自動水分制御

(1) 自動水分測定

- 乾燥運転中は、水分設定ダイヤルが仕上げ水分値にセットされていれば、自動的に水分測定をおこないます。
- 自動水分測定は、30分間隔でおこなわれます。
- 穀物の水分が仕上げ水分値の+1.5%以下になると、自動水分測定は15分間隔でおこなわれます。
- 穀物の水分が仕上げ水分値になる（設定水分合格になる）と、本乾燥機は自動的に停止します。

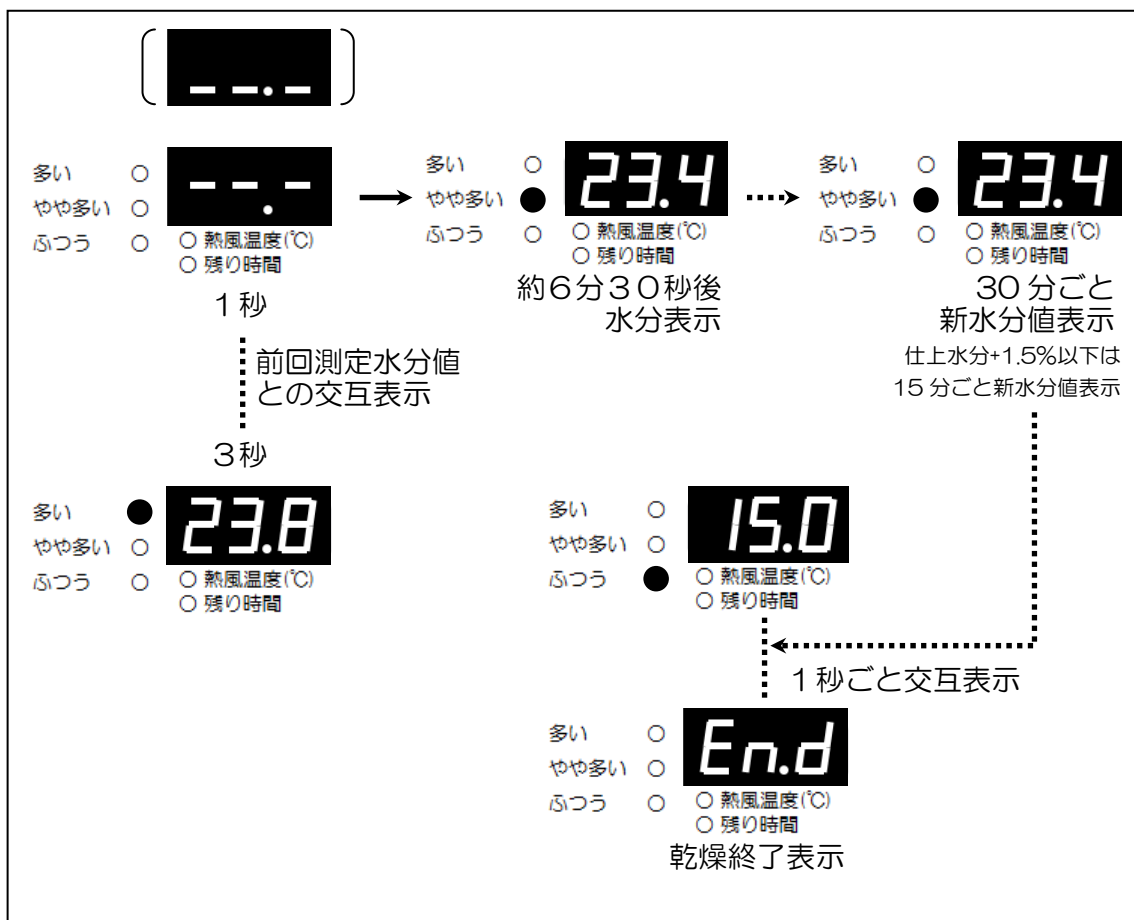
(2) 自動水分表示

- 乾燥運転中は、水分設定ダイヤルが仕上げ水分値にセットされていれば、デジタル表示部に自動的に水分表示をします。
- 乾燥運転開始後、すぐデジタル表示部に **---** を表示し、約6分30秒後に水分値を表示します。
- 乾燥運転中は、30分ごとに新しい水分値を表示します。



- デジタル表示部は、表示切換えしない限り、乾燥運転終了まで水分表示を続けます。水分表示中は、水分ばらつき表示部のいずれかのランプが点灯します。
- 乾燥運転中に表示を切り換えるときは、表示切換スイッチを押してください。
- 表示切換スイッチを1回押せば、現在の熱風温度が表示されます。その時熱風温度ランプが点灯します。
- 表示切換スイッチをもう1回押せば、残り時間が表示されます。その時残り時間ランプが点灯します（温度上限乾燥の場合は、上限温度を表示します）。
- 設定水分合格による自動停止のときは、デジタル表示部に **水分値** と **End** を交互表示します。

【自動水分制御によるデジタル表示の例】



注 記

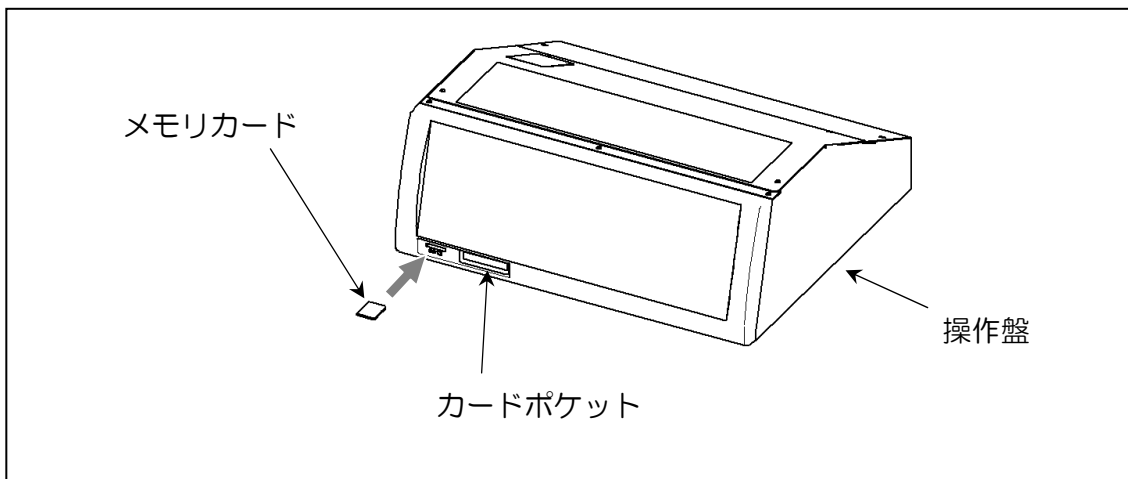
- 水分設定ダイヤルを「タイマ」にして乾燥運転をしたときは、水分の測定、水分による停止および水分の表示をしません。
- 乾燥運転中は、手動操作による水分測定はできません。

(3) 過速乾燥防止制御

- 乾燥運転中は、急激な乾燥を防止するため、標準的な乾燥速度以上になると、自動的に水分測定間隔に合わせて少しずつ熱風温度を下げます。また、乾きが落ちた場合は、少しずつ最初に設定された温度まで上げていきます。
- この制御のため、熱風温度が変化することがありますが、異常ではありません。ただし、水分表示が25%を越えるときは、過速乾燥防止制御はしません。

5.2.6 メモリカード交換の要領

別売りのオプションカードをお使いになる場合は、メモリカードの交換をおこないます。以下の手順に従ってください。



注 意

- メモリカードの抜き差しは、必ず電源スイッチを「切」にした状態でおこなってください。メモリカードが故障して、本乾燥機の運転ができなくなることがあります。

● 操作手順

下記の手順でおこないます。

- ① 電源スイッチを「切」にしてください。
- ② 操作盤に差し込んであるカードを一度奥へ押し込むと、手前に押し出されてきますので、つまんで取り出してください。
 - 出荷時には標準カードが差し込んであります。
- ③ 使用したいメモリカードを、操作盤のカード差込口から十分に奥まで差し込んでください。
 - カードにイラストが描いてある面を上にして、矢印方向に差し込みます。
- ④ 抜き取ったカードは、オプションカードが入っていたケースに入れて、ケースごとカードポケットにしまってください。
- ⑤ これ以降の操作手順は、標準カード使用の運転と同じです。各作業の運転操作の項の取扱いに従ってください。

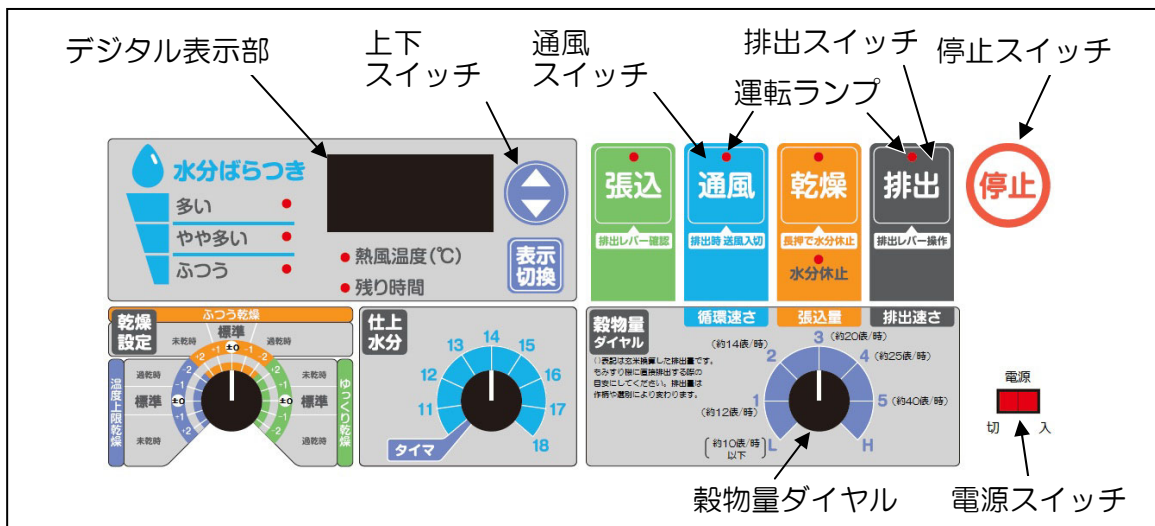
◎ 別売りの「オプションカード」とは

次の乾燥を自動的におこなうためのメモリカードです。

- (1) 小麦など、粳以外の穀物の乾燥
 - (2) 種子や酒米などの、特別制御乾燥
 - (3) お客様特注の、こだわり制御乾燥
- } カードの種類は 38 ページ参照

- 小麦の乾燥は、粳に比べ熱風温度が高く設定されます。また水分計の表示値計算が小麦用となります。
- 種子の乾燥は、水分によって熱風温度を変化させます。
- 酒米の乾燥は、熱風温度を抑える他、着火前の通風運転を追加しています。
- お客様特注のこだわり制御は、プログラム作成に数週間お時間を頂戴する場合があります。

5.3 排出運転



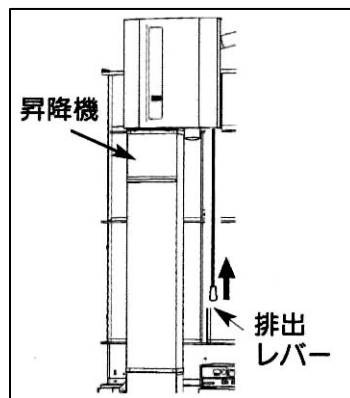
注 意

- 緊急時に停止させるときは、電源スイッチを「切」にしてください。他の方法で停止させると、大きな損害を生ずることがあります。
- 排出した粳から灯油の臭いがする時は、異常表示がなくても購入先に連絡してください。そのまま運転し続けると、穀物に大きな損害を生ずることがあります。

5.3.1 排出運転の操作手順

下記の手順で排出運転をおこないます。

- ① 電源スイッチを「入」にしてください。
- ② 排出スイッチを押してください。
 - 「排出」の運転ランプが点灯します。
 - 本乾燥機が始動します。
 - デジタル表示部に **3.0** と表示し自動的にタイマ運転になります。
- ③ 排出切換レバーを押し上げて、排出の状態にしてください。
 - スローワなどのオプションを装備したときは、別途オプション用の「取扱説明書」を参照してください。
- ④ 排出が終了したら、停止スイッチを押してください。排出切換レバーをもとの位置に戻してください。

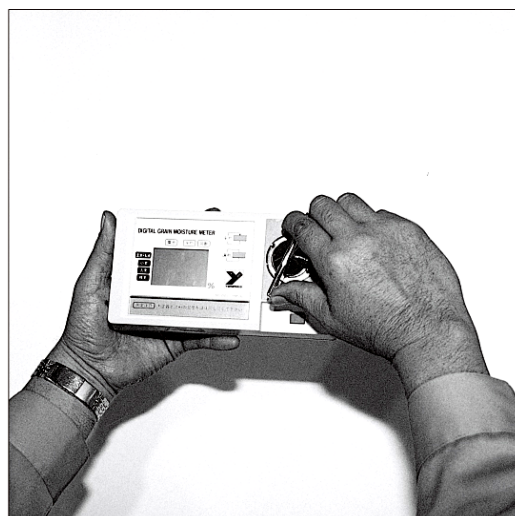


注 記

- 排出運転で停止スイッチを押した後は、約 15 秒間は排出運転しかできません。その間、排出運転ランプが点滅します。その他の運転は排出運転ランプの点滅が終わってからおこなってください。
- 排出運転中に通風スイッチを押すたびに、送風機の運転と停止が切り換わります。

5.3.2 排出運転の要領

- (1) 排出する前に、サンプルの粉を玄米にして、基準的な手持水分計（検定1年以内のもの）で水分を必ず確認してください。
 - サンプルの取り出し方は、「サンプルの取り出し方」の項（108 ページ）を参照してください。
 - 乾燥直後の粉は、粉がらに水分が移行していないため、本乾燥機表示の停止水分値より手持水分計表示の実水分値の方が高めになることがあります。
 - 手持水分計による測定の要領は、64 ページの「注記」を参照してください。



- (2) 粉すり機に直接排出するときは、乾燥後 24 時間以上放冷した後、粉の水分をもう一度確認してからおこなってください。
- 粉すりまでの放置時間の長さ、または未熟粒（青米）の混入割合により、乾燥終了時の水分と粉すり前の水分に差が出る場合があります。
 - 穀物量ダイヤルで排出量を調節できます。

粉すり機 (インチ)	2.5	3	4	5	6
穀物量ダイヤル	L~1	1~2	2.5~3.5	3.5~4	4~4.5

注 記

穀物量ダイヤルを動かしても、デジタル表示部の値が変わらずに点滅表示している場合は、排出量が固定設定されています。「ユーザー設定（自己チェック）項目」の頁（29 ページ）を参照してください。

- (3) スローワ（オプション）に排出するときは、穀物量ダイヤルを 5~H にしてください。
- (4) 万ースローワが詰まったときは、スローワのスイッチのサーマルリレーが働き、スローワだけが停止します。本乾燥機は停止せずに、穀物を機内へもどす運転をつづけます。必ず電源スイッチを切ってから詰まった穀物を取り除いてください。
- (5) 昇降機やスクリーコンベヤの詰まりで過負荷になりデジタル表示部に **E48** が点滅表示し本機が停止したときは、いったん電源スイッチを「切」にして昇降機下部の穀物を取り除いてください。
- (6) 排出パイプからほこりが激しく出る場合は、通風スイッチを押して排出・通風運転をしてください。ほこりが送風機から吸引・排出されて出にくくなります。
- ただし、電力契約が 1kW（または、20A 以下）のときは、送風機とスローワ（オプション）を同時に使用しないでください。
 - 排出運転時には送風機も起動する設定ができます。「ユーザー設定（自己チェック）項目」の頁（29 ページ）を参照してください。

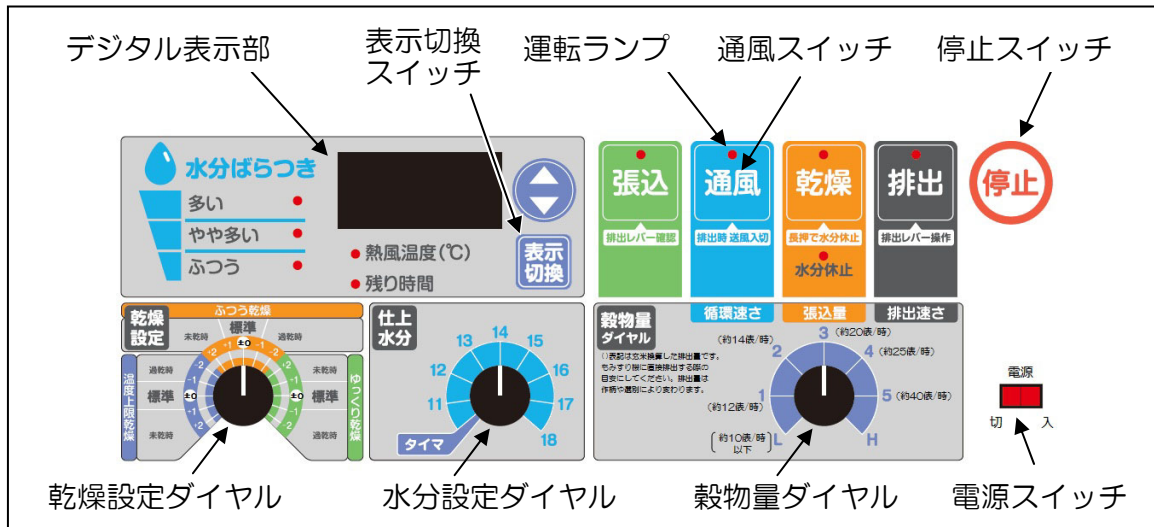
⚠ 注意

- 排出運転中は、室内を換気し、マスクを着用してください。多量の粉塵が飛散するので、健康を害することがあります。

注 記

- 排出運転中は、手動操作による水分測定はできません。

5.4 通風運転



注意

- 緊急時に停止させるときは、電源スイッチを「切」にしてください。他の方法で停止させると、大きな損害を生ずることがあります。

5.4.1 通風運転の操作手順

下記の手順で通風運転をおこないます。

- ① 電源スイッチを「入」にしてください。
- ② 通風スイッチを押してください。
 - 「通風」の運転ランプが点灯します。
 - 本乾燥機が始動します。
- ③ 停止するときには、停止スイッチを押してください。

5.4.2 通風運転の要領

- (1) 通風とは穀物を循環させながら送風をおこなうことです。穀物の水分が高い場合には、乾燥機内でのむれや循環滞留を防ぐために、通風運転をします。
 - 午前中刈り取った高水分の穀物を張り込み、その後、午後刈り取った穀物を追加して張り込む場合、午前中の張り込み後から午後再度張り込むまでの間、この運転をします。

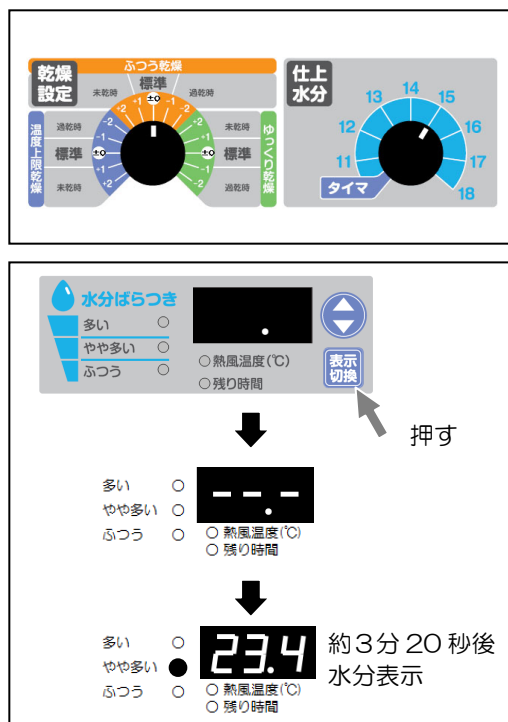
- 張込みを一時中断する場合、その間、この運転をします。
- 万一故障のため乾燥運転ができない場合、故障がなおるまでの間、この運転をします。

(2) 張込み量が最低張込み量以下のときは、高水分のものを長時間循環すると穀物がいたみますので、1時間程度通風したら、いったん停止して「張込」で運転してください。「張込」にすると穀物は循環することなく送風のみおこなわれます。

5.4.3 水分測定（手動操作）の要領

● 通風運転中に水分の測定が手動でできます。

- ① 水分設定ダイヤルを、「タイマ」以外のところに設定してください。
- ② 乾燥設定ダイヤルで、水分補正值を合わせてください。標準は「ふつう乾燥」の「±0」（表示）です。
- ③ 表示切換スイッチを押してください。
 - デジタル表示部に を表示します。
 - 穀物の種類にかかわらず、100粒測定後、水分表示がでます。
 - 上記粒数に満たない場合でも、約3分20秒後に水分表示がでます。



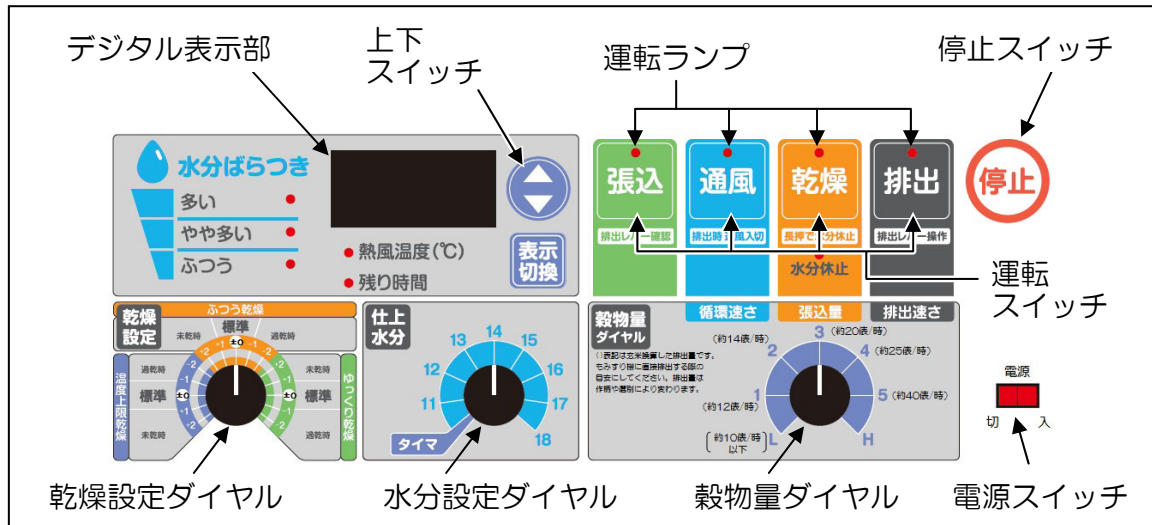
注 記

- 通風中の水分測定は、スクリュウコンベヤ部に粉があるときに表示切換スイッチを押してください。
- サンプルが不足しているときは を表示します。
- 水分値が低いときは、 を表示します。

⚠ 注意

- 運転中は、水分センサをはずさないでください。運転中に水分センサをはずすと、回転物に接触して、けがをすることがあります。

5.5 タイマ運転



注意

- 緊急時に停止させるときは、電源スイッチを「切」にしてください。他の方法で停止させると、大きな損害を生ずることがあります。

警告

- 運転中は、無人運転をしないでください。やむを得ず本乾燥機のそばを離れるときは、2～3時間に1度の見回りをおこない、本機が正常に動いていることを確認してください。
故障に気づかないで、そのまま運転し続けると、火災などの重大な事故を起こす恐れがあります。

5.5.1 タイマ運転の操作手順

下記の手順でタイマ運転をおこないます。

- ① 電源スイッチを「入」にしてください。
- ② 水分設定ダイヤルを「タイマ」の位置に合わせてください。
- ③ 乾燥運転の場合は、張込量および乾燥設定によって穀物量ダイヤルと乾燥設定ダイヤルをセットしてください。

- ④ 上下スイッチを押し、希望する時間にセットしてください。
- △（上）を押すと設定時間は増加し、▽（下）を押すと減少します。運転中でも設定時間の変更が可能です。
- ⑤ 希望するいずれかの運転スイッチを押してください。
- 押されたスイッチの運転ランプが点灯します。
 - 本乾燥機が始動します
- ⑥ 運転途中で停止するときは、停止スイッチを押してください。

注 記

- タイマの設定時間は 30 分単位で最大 24 時間です。
- 停止スイッチを押したり、エラーで停止したり、自動運転（水分による停止）に変えた場合は、その時点よりタイマは減少しません。再びタイマ運転にすればタイマは減少します。
- 自動運転（水分による停止でタイマがセットされていない状態）からタイマ運転に変えた場合は自動的にタイマが1時間にセットされます。また、タイマ運転にセットした状態で電源を投入してもタイマが1時間にセットされます。
- 排出運転のときは、水分設定ダイヤルをどこにセットしても自動的に3時間のタイマがセットされます。
- 乾燥運転のときは、表示切換スイッチを押すと熱風温度を表示します。再度表示切換スイッチを押すと、タイマ残時間の表示にもどります。

5.5.2 乾燥時間の決め方

- 乾燥時間は生粉の水分によって大きく変わりますので、生粉の水分をできるだけ正確に知らなければなりません。乾燥の前に数カ所からサンプルを取り、水分を 5 回以上測定し平均値を求めてください。下の表からタイマを設定してください。

生粉水分→仕上水分	25%→15%	23%→15%	21%→15%	19%→15%	17%→15%
乾燥時間	10時間	8時間	6時間	4時間	2時間

- ※ オプションカードを使用して小麦を乾燥するときの乾燥時間は、上の表より短めに設定してください。

注 記

- この表の乾燥時間は、過乾燥防止のため、1 時間に 1% 乾燥するとして短めになっています。
- タイマがゼロになり停止したのちは、タイマをセットし「通風」運転をしてサンプルを取り出して水分を確認してください。仕上がっていない場合は、もう1度乾燥時間をセットして再乾燥してください。乾燥途中でサンプルを取り出し水分を測定して、乾燥運転中にタイマを再セットすればより仕上げに近づきます。

第 6 章

故 障 診 断

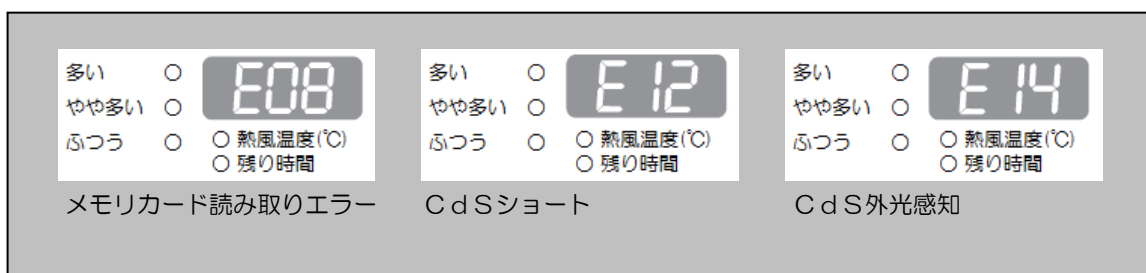
- 乾燥機運転中に何らかの異常が発見されたときは、この章を参照し点検をおこなってください。それでも異常が取り除けない場合は、購入先へ連絡してください。
- 異常が発見された場合
 - ① 停止スイッチを押して、本乾燥機を停止させてください。
 - ② モニタのデジタル表示部に異常表示が点滅して停止したときは、この章の「モニタの異常表示」の項に従ってください。
 - ③ その他の異常が発見されたときは、この章の「異常現象別処置要領」の項に従ってください。
 - ④ 種々の処置後、本機が回復したら、再度運転操作手順に従って運転をおこなってください。

⚠ 危険

- 本乾燥機の点検・調節・整備をおこなうときは、必ず電源スイッチを「切」にし、元電源側のコンセントからプラグを抜いてください。漏電による死亡事故につながる恐れがあります。また、誰かが誤ってスイッチを押してしまう恐れがあり、大変危険です。

6.1 モニタの異常表示

- モニタのデジタル表示部に下記のような異常表示が点滅したときは、いったん停止スイッチを押して、本乾燥機を停止させた後、購入先へ連絡してください。



多い ○ E15
 やや多い ○
 ふう ○ ○ 熱風温度(°C)
 ○ 残り時間

CdS汚れ/炎不足

多い ○ E16
 やや多い ○
 ふう ○ ○ 熱風温度(°C)
 ○ 残り時間

バーナ異常

多い ○ E17
 やや多い ○
 ふう ○ ○ 熱風温度(°C)
 ○ 残り時間

燃焼不良

多い ○ E22
 やや多い ○
 ふう ○ ○ 熱風温度(°C)
 ○ 残り時間

エアフロースイッチショート

多い ○ E25
 やや多い ○
 ふう ○ ○ 熱風温度(°C)
 ○ 残り時間

エアフロースイッチ不導通

多い ○ E35
 やや多い ○
 ふう ○ ○ 熱風温度(°C)
 ○ 残り時間

感震装置作動

多い ○ E46
 やや多い ○
 ふう ○ ○ 熱風温度(°C)
 ○ 残り時間

- ① モータ過負荷 (6P コネクタ)
- ② 送風機異常 (REVC のみ)

多い ○ E47
 やや多い ○
 ふう ○ ○ 熱風温度(°C)
 ○ 残り時間

下搬送モータ過負荷

多い ○ E48
 やや多い ○
 ふう ○ ○ 熱風温度(°C)
 ○ 残り時間

昇降機モータ過負荷

多い ○ E49
 やや多い ○
 ふう ○ ○ 熱風温度(°C)
 ○ 残り時間

送風機モータ過負荷
(REV のみ)

多い ○ E54
 やや多い ○
 ふう ○ ○ 熱風温度(°C)
 ○ 残り時間

水分計モータ過負荷

多い ○ E55
 やや多い ○
 ふう ○ ○ 熱風温度(°C)
 ○ 残り時間

水分計ロール詰まり

多い ○ E56
 やや多い ○
 ふう ○ ○ 熱風温度(°C)
 ○ 残り時間

水分計基盤不良

多い ○ E57
 やや多い ○
 ふう ○ ○ 熱風温度(°C)
 ○ 残り時間

水分計応答なし

多い ○ E58
 やや多い ○
 ふう ○ ○ 熱風温度(°C)
 ○ 残り時間

水分計サンプル不足

多い ○ E64
 やや多い ○
 ふう ○ ○ 熱風温度(°C)
 ○ 残り時間

シャッタドラム片回り

多い ○ E65
 やや多い ○
 ふう ○ ○ 熱風温度(°C)
 ○ 残り時間

シャッタドラムエラー
(リミットスイッチ)

多い ○ E72
 やや多い ○
 ふう ○ ○ 熱風温度(°C)
 ○ 残り時間

風圧センサショート

多い ○ E75
 やや多い ○
 ふう ○ ○ 熱風温度(°C)
 ○ 残り時間

風圧センサ不導通

多い ○ E77
 やや多い ○
 ふう ○ ○ 熱風温度(°C)
 ○ 残り時間

風圧センサばたつき

多い ○ E81
 やや多い ○
 ふう ○ ○ 熱風温度(°C)
 ○ 残り時間

気温サーミスタ断線

多い ○ E82
 やや多い ○
 ふう ○ ○ 熱風温度(°C)
 ○ 残り時間

気温サーミスタショート

多い ○ E91
 やや多い ○
 ふう ○ ○ 熱風温度(°C)
 ○ 残り時間

熱風サーミスタ断線

多い ○ E92
 やや多い ○
 ふう ○ ○ 熱風温度(°C)
 ○ 残り時間

熱風サーミスタショート

注 記

- 異常表示は、上記の文字が1秒ごとに点滅します。
ただし、乾燥運転時に水分測定をした後に異常が起きた場合は、水分値も交互に表示します。
- 異常表示されたときは、本乾燥機は自動的に停止します。この場合は、いったん停止スイッチを押して、表示をクリアにしてください。

6.2 異常現象別処置要領

- ① いったん停止スイッチを押して、本機を停止してください。
- ② 「異常処置の表」(88ページ)に従って、異常原因を取り除いてください。
- ③ 「運転操作」の項(55ページ)を参照して、再度運転操作手順に従って運転してください。
- ④ それでも、本乾燥機の各部が作動しないときは、購入先へ連絡してください。

異常処置の表

異常のようす	原因	処置
電源ランプがつかない	電源が入っていない	元電源（ブレーカ、ヒューズ、コネクタ、コード）を調べて電源を入れる
運転スイッチを押しても、本乾燥機が始動しない、または一部のモータが回らない	電源の断線または端子のねじのゆるみなどがある	元電源（ブレーカ、ヒューズ、コネクタ、コード）を調べて断線や端子のゆるみなどを修理する
	モータコードが抜けている（接触不良）	コネクタを差し込む（97・98 ページ参照）
	タイマがセットされていない（タイマ運転の場合）	タイマをセットする（82 ページ参照）
	サーキットプロテクタが働いた	サーキットプロテクタを押す（93 ページ参照）
メモリカードがセットされていない	メモリカードがセットされていない	メモリカードを差し込む（76・93 ページ参照）
	燃料配管・ストレーナ・バーナフィードパイプにエアが混入している	着火・消火を繰り返し、瞬時消火が確認されるまで、フィードパイプ内のエアを追い出す（通常、10 分間程度連続燃焼させれば、エアは抜けます）
排塵機から穀物が飛ぶ	排塵機の吸引が強すぎる	排塵機の吸引の調節は高所作業のため、購入先へ連絡する
ほこりがとれない	排塵機の吸引が弱すぎる	排塵機の吸引の調節は高所作業のため、購入先へ連絡する
	排塵ホースが折れている	排塵ホースをまっすぐに張り直す
	排塵ホースが詰まっている	排塵ホースの詰まりを取り除く
スクリーンコンベヤまたは昇降機が詰まる	昇降機バケット平ベルトのゆるみまたは片寄りがある	ベルトを張る（106 ページ参照）
	下搬送リブスターベルトのゆるみがある、または昇降機 V ベルトのゆるみがある	下搬送リブスターベルトを張る（110 ページ参照） 昇降機 V ベルトの調節は高所作業のため、購入先へ連絡する
	昇降機バケットが破損または磨耗している	バケットを交換するため、購入先へ連絡する
	張込量が多すぎる	規定の張込量以下にする（57 ページ参照）
	スクリーンコンベヤ・昇降機に異物がかみこんでいる	異物を取り除く
	残留シャッタレバーが「開」になっている	レバーを「閉」にする（109 ページ参照）
乾燥時間が長くかかり過ぎる	乾燥前の水分が非常に高い	初期水分をできるだけ正確に把握する 適期刈取りをする
	排風ダクトの抵抗が大きく、風量が低下している	排風ダクトをまっすぐに張り、抵抗がかからないようにする（39 ページ参照）
	熱風温度が低すぎる	穀物量ダイヤルを正しく設定する（70 ページ参照）
	外気湿度が高すぎる	湿度が 90% 以上のときは、穀物量ダイヤルの目盛を 1 ランク（6℃）上げて乾燥する（71 ページ参照）

異常のようす	原因	処置
乾燥時間が長くかかり過ぎる	最低張込量以下の少量乾燥のため、機内で熱風が逃げている	最低張込量以上に張り込んで乾燥する
ムラ乾燥になる	乾燥前の穀物の水分差が大きい、または未熟米（青米）が多い （適期刈取りでない）	初期水分の差が3~4%以上ある穀物は、別々に乾燥する、または水分休止を使用して調質乾燥をする （32・35・62ページ参照）
	穀物の水分が高く、乾燥機の内面に貼り付き、循環不良となる （適期刈取りでない、または穀物が雨でぬれている）	なるべく少量で乾燥する 特に麦類は、張り込んでからなるべく早く乾燥を始めるか、循環送風をする
	夾雑物（枝梗付着粒、わらくず、ごみ、草など）の混入が多い	張り込む前に夾雑物を取り除く
胴割れ・砕米が多い	乾燥前に脱ぶや半脱ぶ粉が多い （適期刈取りでない）	刈取り時期に注意し、半脱ぶ粉はできるだけ低温でゆっくり乾燥する （70ページ参照）
	穀物量ダイヤルが正しく設定されていない	穀物量ダイヤルを正しく設定する （70ページ参照）
	火炉ケースや火炉カバーの吸気確保されていない	火炉ケースおよび火炉カバーを掃除する、異物を取り除く
	乾燥前の穀物の水分ばらつきが大きい （適期刈取りでない）	初期水分の差が3~4%以上ある穀物は、別々に乾燥する、または水分休止を使用して調質乾燥をする （32・35・62ページ参照）
	過乾燥になっている	「水分誤差がでる」の欄を参照
	胴割れしやすい品種、刈取り時期の遅れた粉を乾燥した	穀物量ダイヤルの目盛を1ランク（6℃）下げて乾燥する （70ページ参照）
	最低張込量以下の少量を長時間乾燥した	最低張込量以上に張り込んで乾燥する
	乾燥後の粉の処理が悪い	乾燥後の粉は、急冷したり湿気を当てたりすることを避ける
水分誤差が出る	乾燥前の穀物の水分ばらつきが大きい （適期刈取りでない）	初期水分の差が3~4%以上ある穀物は、別々に乾燥する、または水分休止を使用して調質乾燥をする （32・35・62ページ参照）
	ムラ乾燥になっている	「ムラ乾燥になる」の欄を参照
	穀物量ダイヤルが正しく設定されていない	穀物量ダイヤルを正しく設定する （70ページ参照）
運転中に灯油のにおいがする	バーナが異常燃焼している	購入先へ連絡する
感電する	アースを接続していない	アースをしっかりと接続する （51ページ参照）
	配線や電気部品が漏電している	本機を停止し、購入先へ連絡する

- 操作盤の修理は、購入先へ依頼してください。

異常のようす	原因	処置
【E08：メモ리카ード読み込みエラー】が表示される	メモ리카ードが正しく差し込まれていない	メモ리카ードを正しく差し込む (76・93 ページ参照)
	メモ리카ードが故障している	購入先へ連絡する
【E12：CdS ショート】が表示される	炎センサ (CdS) がショートしている	購入先へ連絡する
【E14：CdS 外光感知】が表示される	炎センサ (CdS) が外部の光を感知している	炎センサ (CdS) を正しく差し込む、または火炉カバーが外れていないか点検する
【E15：CdS 汚れ/炎不足】が表示される	炎センサ (CdS) の感知部が汚れている	炎センサ (CdS) を引き抜き、感知部の汚れをきれいな布でふき取る (95 ページ参照)
	燃料配管にエアが入っている	エア抜きをする (48 ページ参照)
	バーナのノズルが詰まっている	購入先へ連絡する
【E16：バーナ異常】が表示される	燃料が切れている	燃料を補給し、エア抜きをする (48 ページ参照)
	燃料配管にエアが入っている	エア抜きをする (48 ページ参照)
	燃料タンクのコックが閉じている	燃料タンクのコックを開く
	バーナの電気部品が故障しているか、ノズルが詰まっている	購入先へ連絡する
【E17：燃焼不良】が表示される	燃料配管にエアが入っている	エア抜きをする (48 ページ参照)
	バーナのノズルが詰まっている	購入先へ連絡する
【E22：エアフロースイッチショート】が表示される	エアフロースイッチがショートしている	購入先へ連絡する
【E25：エアフロースイッチ不導通】が表示される	バーナのコネクタ (バーナ側 8P・操作盤側 9P) が抜けている (接触不良)	コネクタを差し込む (97・98 ページ参照)
	バーナファンが回っていない	購入先へ連絡する
	エアフロースイッチが作動しない	購入先へ連絡する
【E35：感震装置作動】が表示される	地震などによる揺れを感知した	揺れによる異常がないか点検する
	本機が傾いている	本機を水平にする
	感震装置のコードのコネクタが抜けている	コネクタを差し込む (97・98 ページ参照)
【E46：モータ過負荷 (6P コネクタ)】が表示される	スローワまたは搬送機が詰まっている	モータの過負荷原因を取り除く
	遠心送風機インバータの異常 (REVC シリーズのみ)	インバータ異常の原因を取り除く (102 ページ参照)
【E47：下搬送モータ過負荷】が表示される	下スクリュコンベヤが詰まっている	モータの過負荷原因を取り除く
	シャッタ押さえレバーが「開」になっている	レバーを「閉」にする (109 ページ参照)
	下スクリュコンベヤに異物がかみ込んでいる	異物を取り除く
	リプスターベルトにゆるみがある	ベルトを張る (110 ページ参照)
	昇降機モータコードのコネクタが抜けている	コネクタを差し込む (97・98 ページ参照)

異常のようす	原因	処置
【E48：昇降機モータ過負荷】が表示される	昇降機が詰まっている	モータの過負荷原因を取り除く
	昇降機に異物がかみ込んでいる	異物を取り除く
	昇降機バケット平ベルトにゆるみまたは片寄りがある	昇降機バケット平ベルトを調節する (106 ページ参照)
	昇降機バケットが破損または磨耗している	購入先へ連絡する
	張込量が多すぎる	規定の張込量以下にする (57 ページ参照)
【E49：送風機モータ過負荷】が表示される	送風機に許容範囲を超える負荷がかかっている	モータの過負荷原因を取り除く
【E54：水分計モータ過負荷】が表示される	水分計モータに許容範囲を超える過負荷がかかっている	水分計モータの過負荷原因を取り除く
【E55：水分計ロール詰まり】が表示される	水分計の測定部に穀物や異物が詰まっている	水分計を取り外し、異物を取り除く
【E56：水分計基板不良】が表示される	水分計の基板が故障している	購入先へ連絡する
【E57：水分計応答なし】が表示される	水分計コードのコネクタが抜けている	コネクタを差し込む (97・98 ページ参照)
【E58：水分測定サンプル不足】が表示される	水分計が上下逆に取り付けてある	水分計の上下を正しく取り付ける
	水分計の供給部に異物が詰まっている	水分計を取り外し、異物を取り除く
【E64：シャッタドラム片回り】が表示される	シャッタドラムモータのリード線が外れている	購入先へ連絡する
【E65：シャッタドラムエラー】が表示される	シャッタドラムモータコードのコネクタが抜けている	コネクタを差し込む (97・98 ページ参照)
	シャッタドラムスイッチコードのコネクタが抜けている	コネクタを差し込む (97・98 ページ参照)
	シャッタドラムに異物がかみ込んでいる	異物を取り除く
【E72：風圧センサショート】が表示される	風圧センサがショートしている	購入先へ連絡する
【E75：風圧センサ不導通】が表示される	風圧センサコードのコネクタが抜けている	コネクタを差し込む (97・98 ページ参照)
	風量が低下している	排風ダクトに抵抗がかかっているかを点検する
	張込ホッパ、ホッパフタ、上部点検窓が開いている	張込ホッパ、ホッパフタを閉める、上部点検窓は高所作業となるので、購入先へ連絡する
【E77：風圧センサばたつき】が表示される	風量が低下している	排風ダクトに抵抗がかかっているかを点検する
【E81：気温サーミスタ断線】が表示される	水分計コードのコネクタ(2P)が抜けている	コネクタを差し込む (97・98 ページ参照)
	気温サーミスタが断線している	購入先へ連絡する
【E82：気温サーミスタショート】が表示される	気温サーミスタがショートしている	購入先へ連絡する
【E91：熱風サーミスタ断線】が表示される	熱風サーミスタコードのコネクタが抜けている	コネクタを差し込む (97・98 ページ参照)
	熱風サーミスタが断線している	購入先へ連絡する
【E92：熱風サーミスタショート】が表示される	熱風サーミスタがショートしている	購入先へ連絡する

注意

- 絶縁抵抗試験（メガテスト）をおこなう場合は、操作盤のチェックは絶対にしないでください。機械を損傷することがあります。

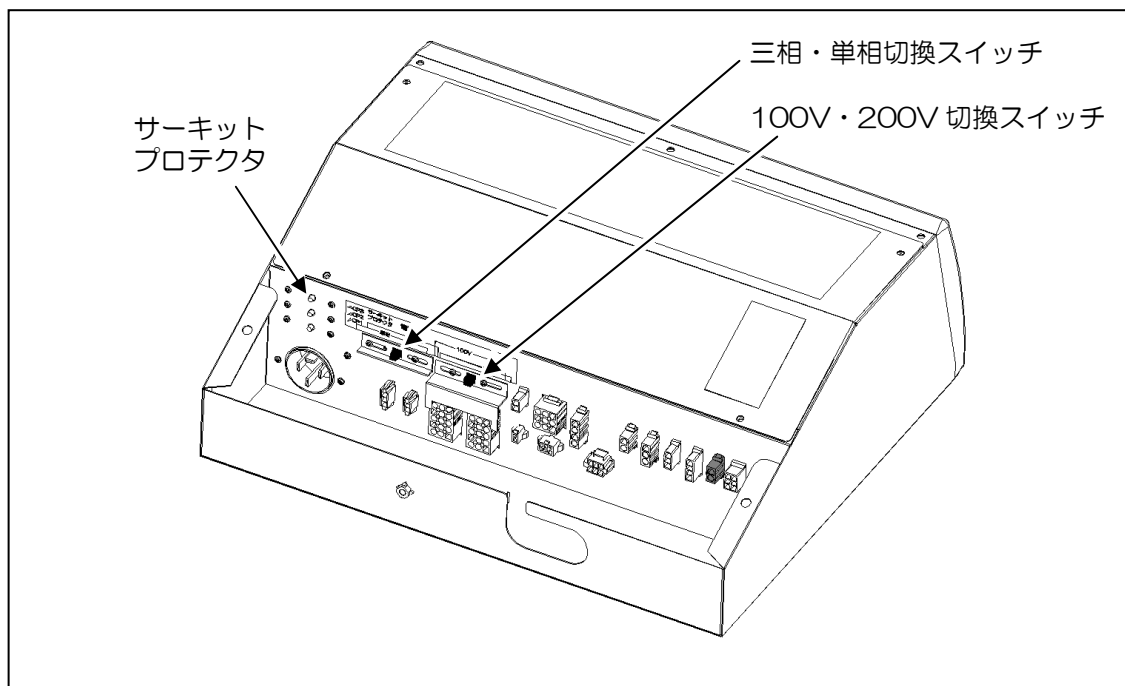
注意

- モータなどのチェックのときは、モータのコネクタをはずしておこなってください。機械を損傷することがあります。

注意

- 下箱中継コード、昇降機中継コード、水分計コード、排塵均分コード、均分機中継コード、感震器コード、バーナコードおよびサーミスタ中継コードは防鼠用コードになっているので、作業した手で目、鼻粘膜等を直接触らないでください。コードに含まれている成分が皮膚・目・鼻粘膜等に付着すると、熱感を伴う刺激を起こす場合があります。

6.3 操作盤の名称



(1) サーキットプロテクタ

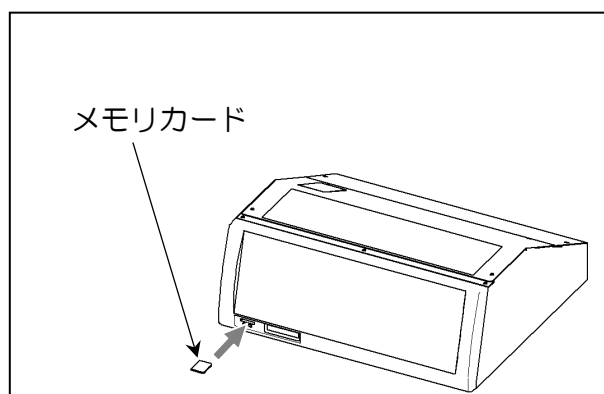
- 操作盤内の電子基板の焼損を防止するために 3A のサーキットプロテクタを使用しています。
- 過電流が流れるとリセットボタンが飛び出し、全機能が停止します。復帰させるときはリセットボタンを押してください。

(2) 電源変更時の注意

- 操作盤の後面に 100・200V 切換スイッチと单相・三相切換スイッチとコネクタの 100・200V 切換があります。
- 電源を変更するときは、十分に確認してください。

(3) メモリカード

- メモリカードは、操作盤のマイコンの一部となるものです。
- 工場出荷時は、操作盤に「標準カード」をセットしてあります。
別売りオプションカードのセットについては「メモリカード交換の要領」の項（76 ページ）を参照してください。
- メモリカードを抜き取った状態では、本乾燥機は始動しません。
- メモリカードは、点検時以外はなるべく取り外さないでください。



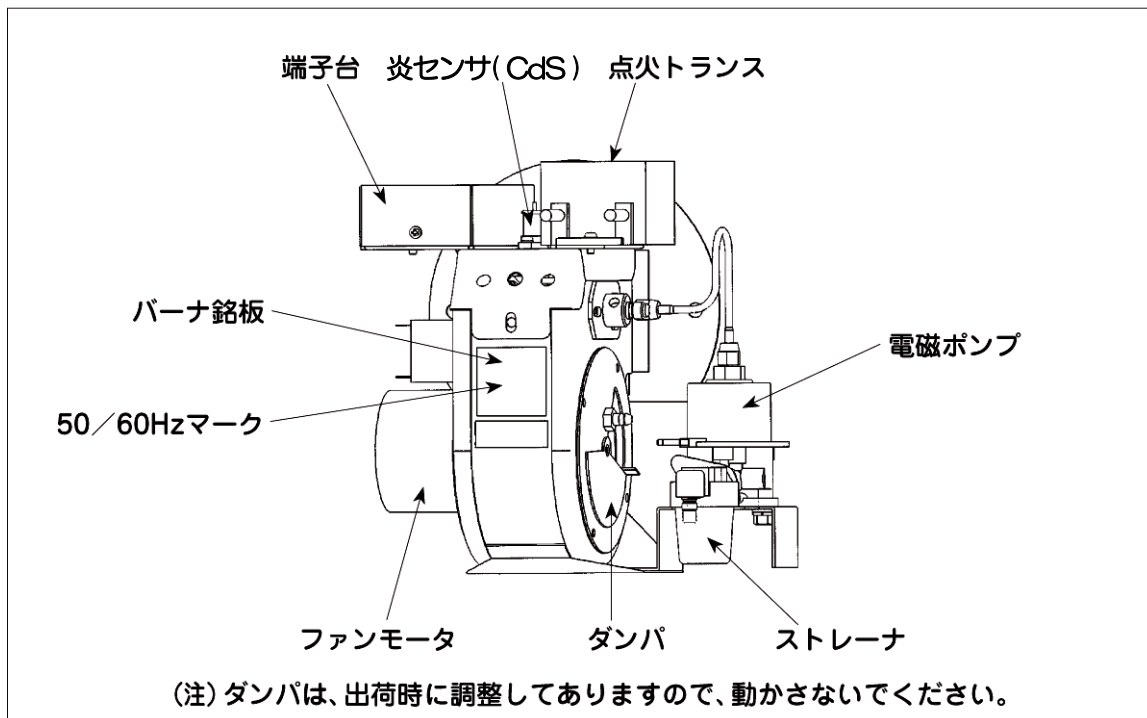
注 意

- メモリカードの抜き差しは、必ず電源スイッチを「切」にした状態でおこなってください。メモリカードが故障して、本乾燥機の運転ができなくなることがあります。

注 記

- メモリカードは、他機器で使用しないでください。

6.4 バーナの名称



● バーナ安全装置

(1) エアフロースイッチ

- バーナファンの風量が低下すると、バーナのポンプが停止し、消火します。

(2) 風圧センサ

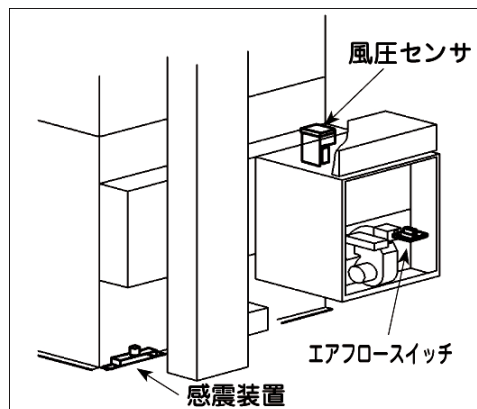
- 本乾燥機の吸引風量が低下すると、バーナのポンプが停止し、消火します。

(3) 炎センサ (CdS)

- バーナの炎を検知し、バーナ異常のときに運転を停止します。

(4) 感震装置

- 地震などによる揺れを感知し、乾燥運転を停止します。



⚠ 警告

- サービスマン以外は、バーナ各部の分解・調節・整備をしないでください。火災の原因となる恐れがあります。

警告

- バーナの炉体内部、熱風路内部、火炉カバー裏網および火炉ケース底網には、燃えやすいごみなどがたまっていないように、よく掃除をしてください。火災の原因となる恐れがあります。
- バーナの安全装置をはずしての運転は、絶対にしないでください。火災の原因となる恐れがあります。

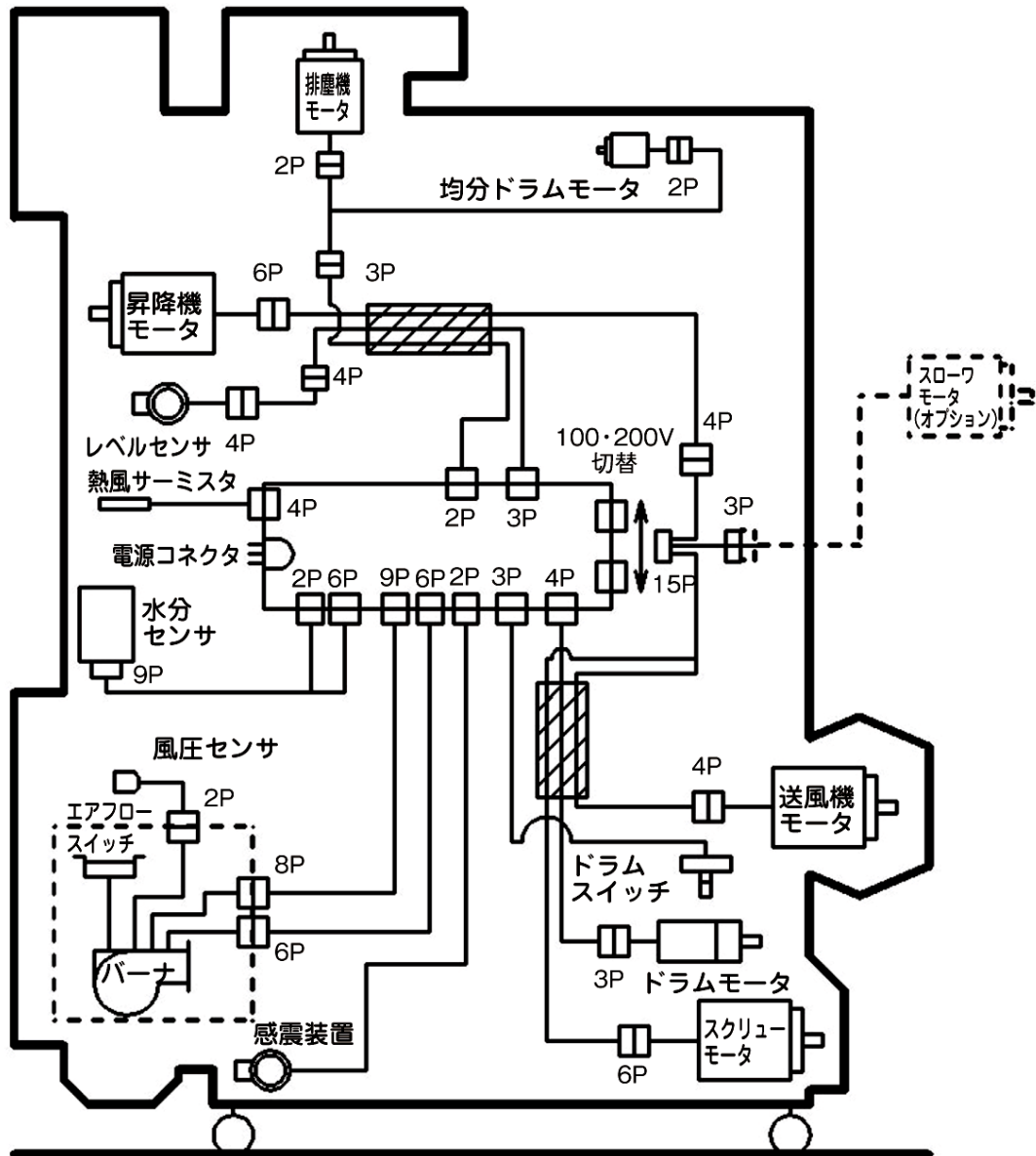
注意

- バーナ各部は汚れたままにしないでください。熱風温度の異常により胴割れなどにつながる可能性があります。

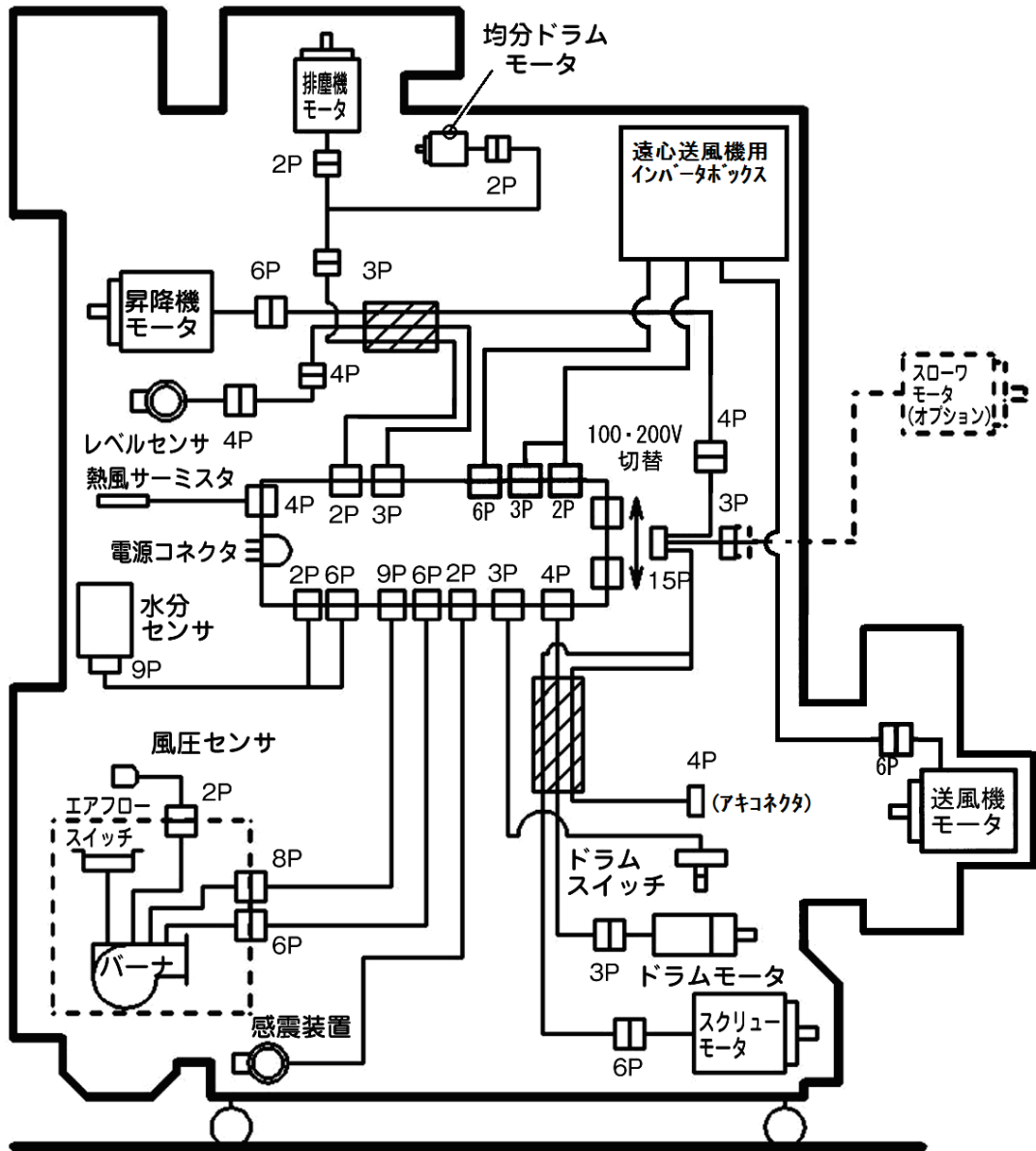
注 記

- 自動温度制御により、バーナ燃焼中に着火・消火を繰り返すことがありますが、異常ではありません。

6.5 本体各部のコネクタ接続図



型式：REV（斜流送風機仕様）

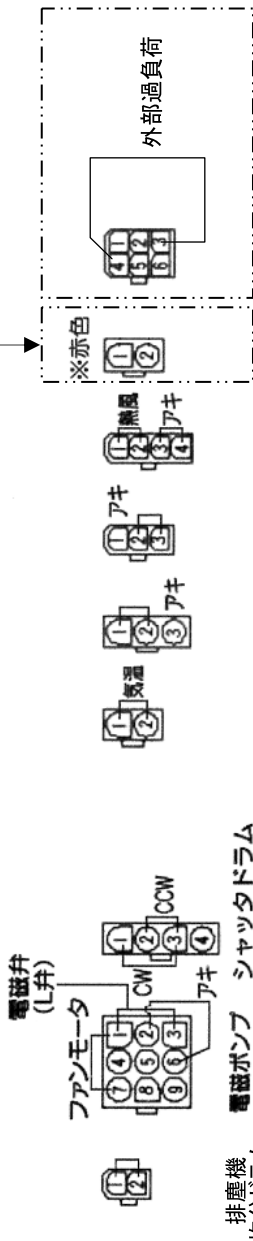


型式：REVC（遠心送風機仕様）

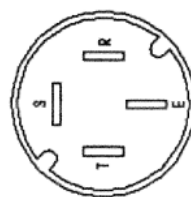
6.6 操作盤のコネクタ

※モータの回転方向
CW (時計方向)・
CCW (反時計方向)は
出力軸側から見た場合

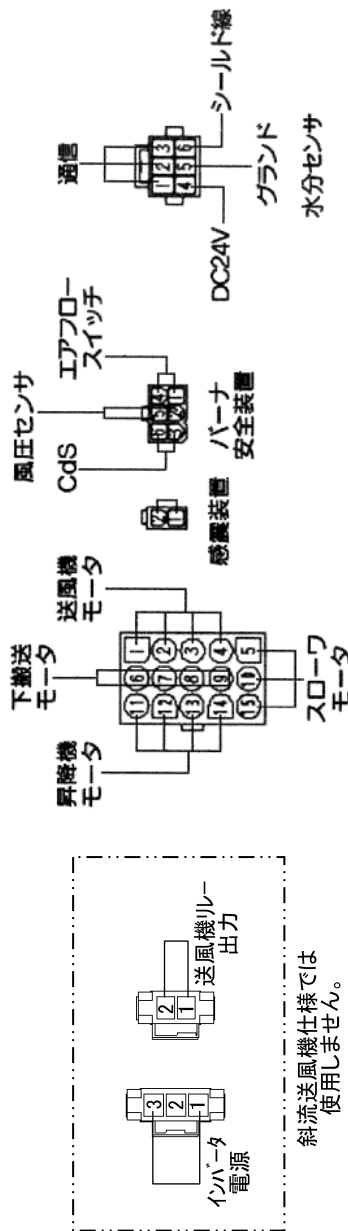
※赤色
REV・REVC では
使用しません



斜流送風機仕様では
使用しません。

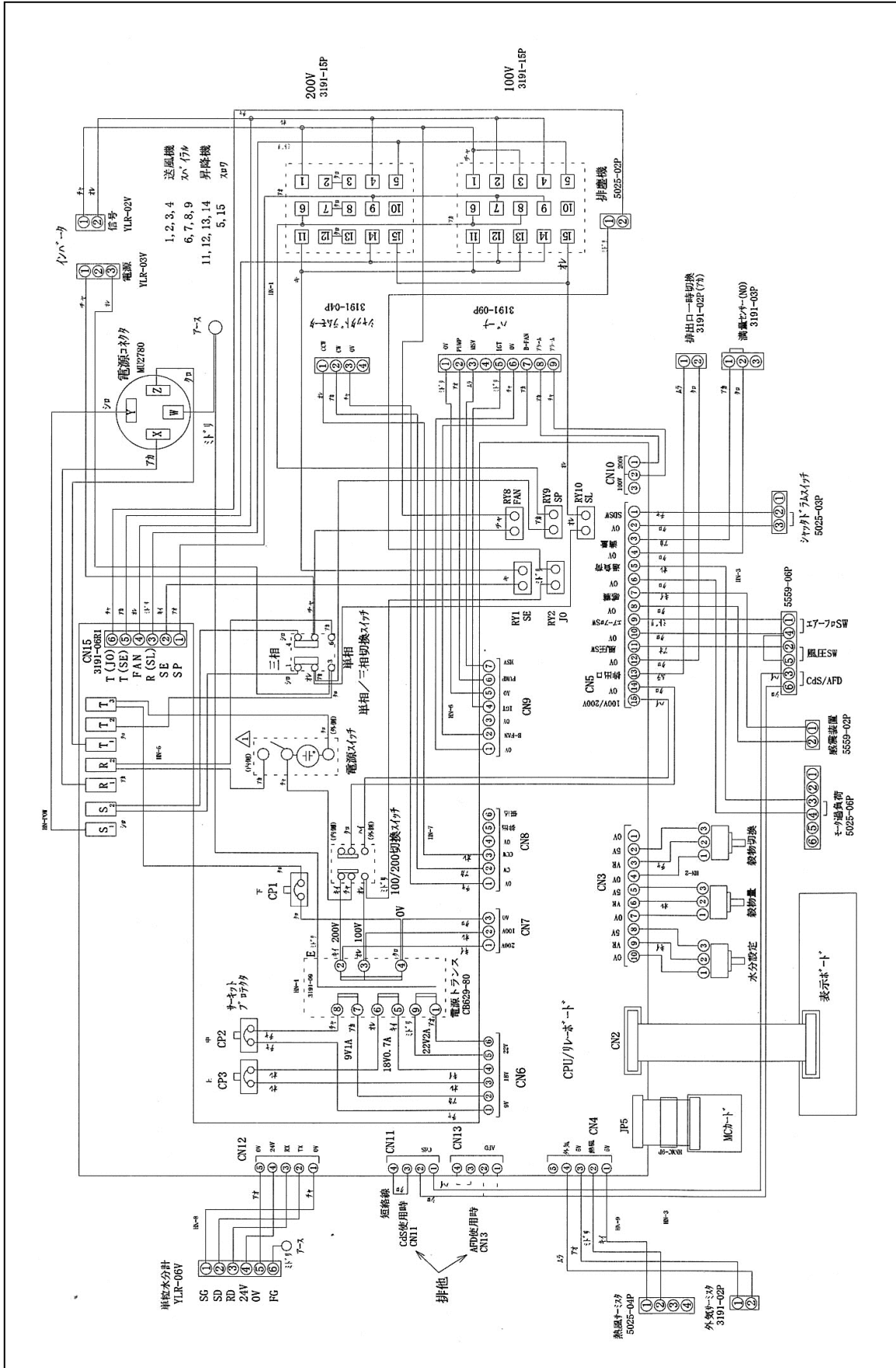


電源コネクタ
※単相時はR・Tに接続

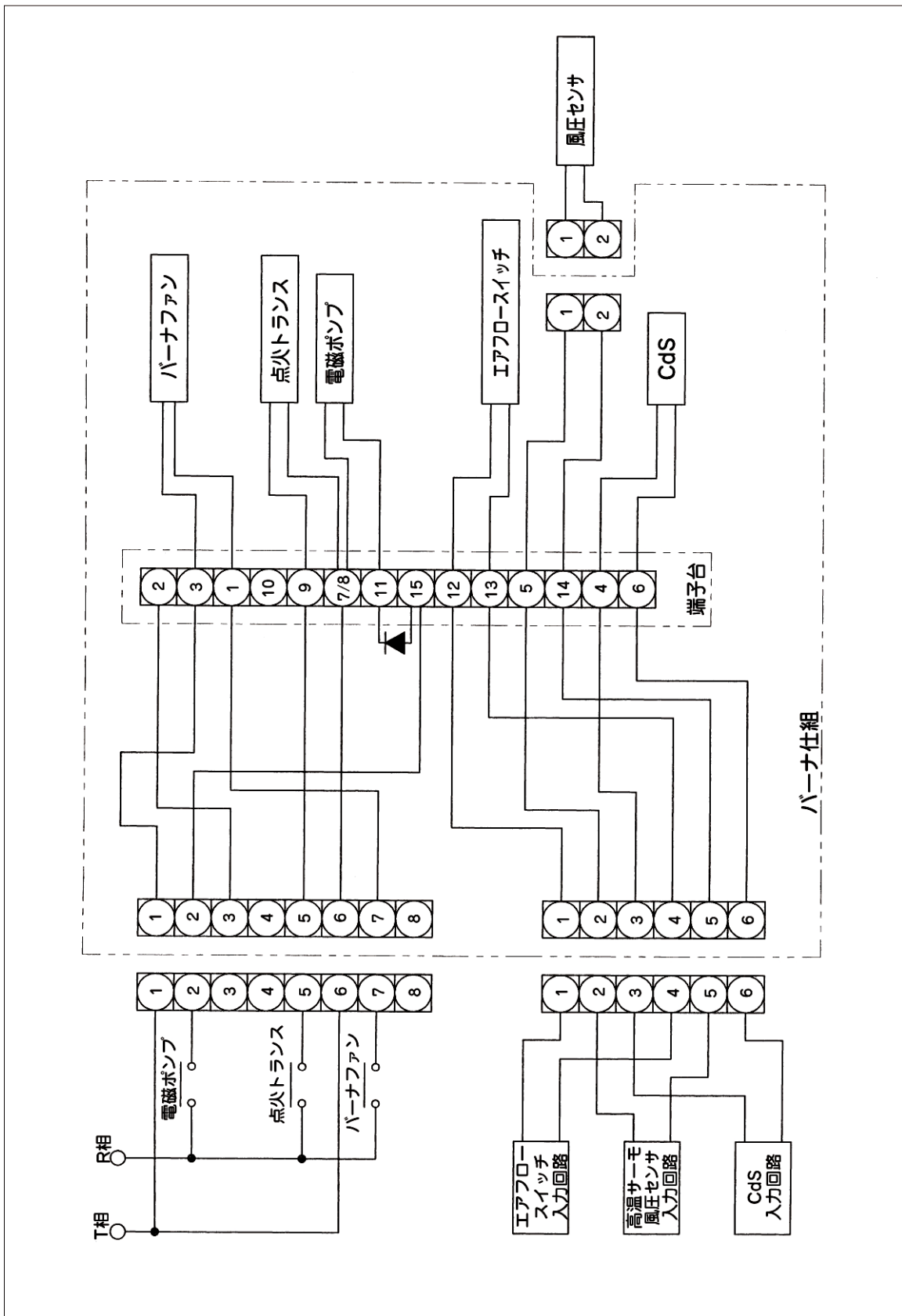


斜流送風機仕様では
使用しません。

6.7 配線図



6.8 バーナ配線図 (GK-35J)



6.9 送風機インバータのアラーム解除

- 遠心送風機仕様（HD-REVC 型）の送風機インバータだけの操作です。

デジタル表示部に **E46** を点滅表示して本乾燥機が停止したときは、送風機インバータ独自の保護機能が働いています。送風機インバータのアラームを解除する手順は以下のとおりです。

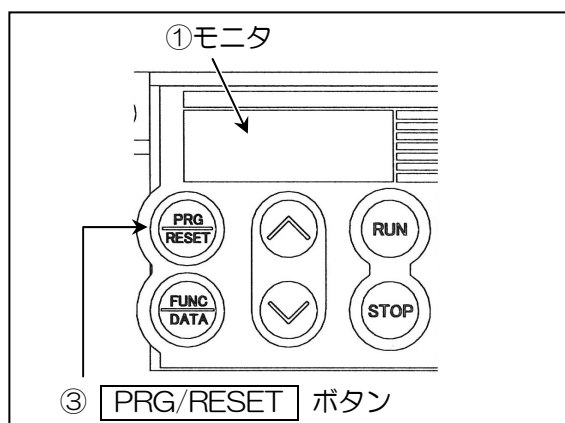
注 記

- 乾燥機の電源プラグを抜いて、元電源を切ることでインバータのアラームを解除することができます。

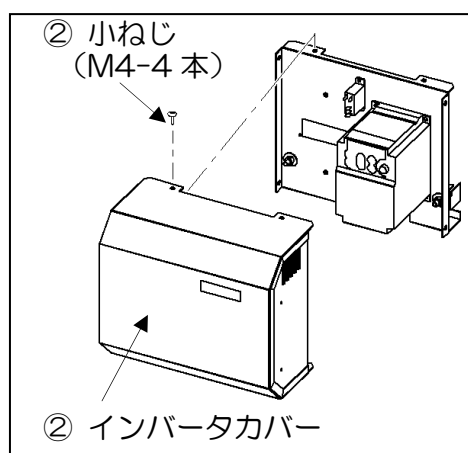
- ① モニタ部にアラームが表示されていること確認してください。

アラームの種類

表示	アラーム名称
OC1~3	過電流
OU1~3	過電圧
LU	不足電圧
Lin	入力欠相
OPL	出力欠相
OH1	冷却体過熱
OL1	モータ過負荷
OLU	インバータ過負荷
Er1	メモリーエラー
Er3	CPUエラー

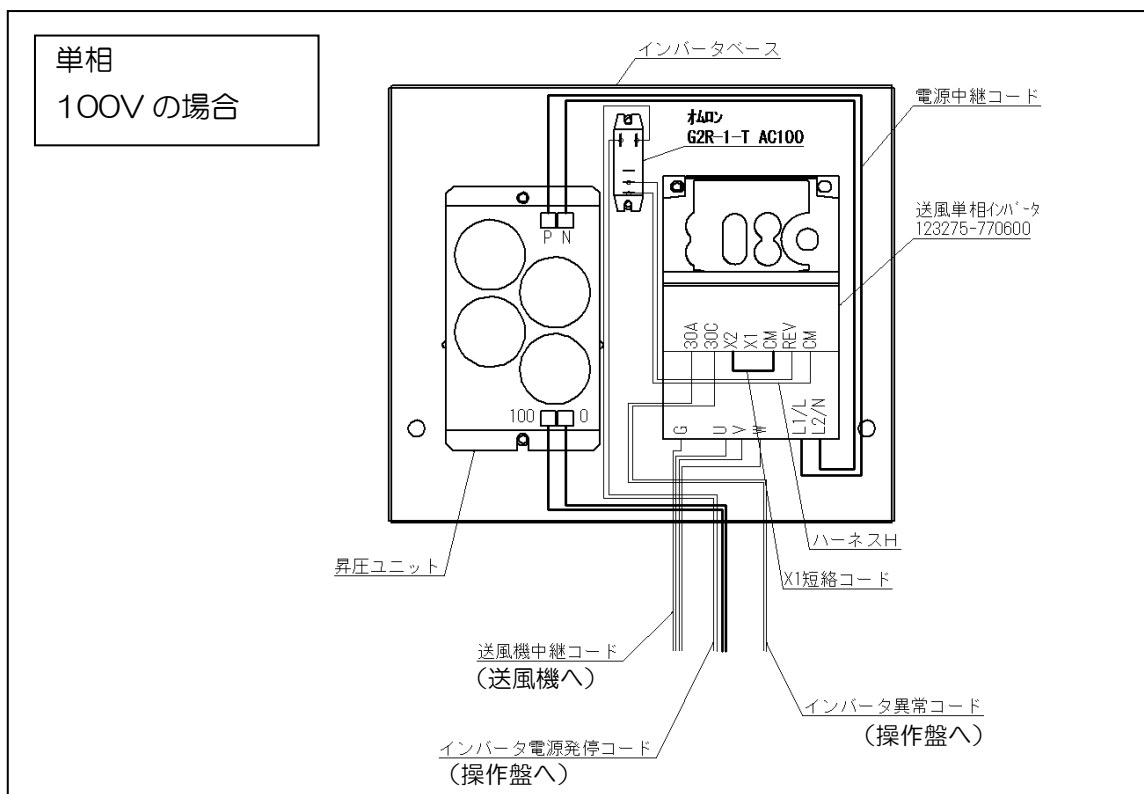
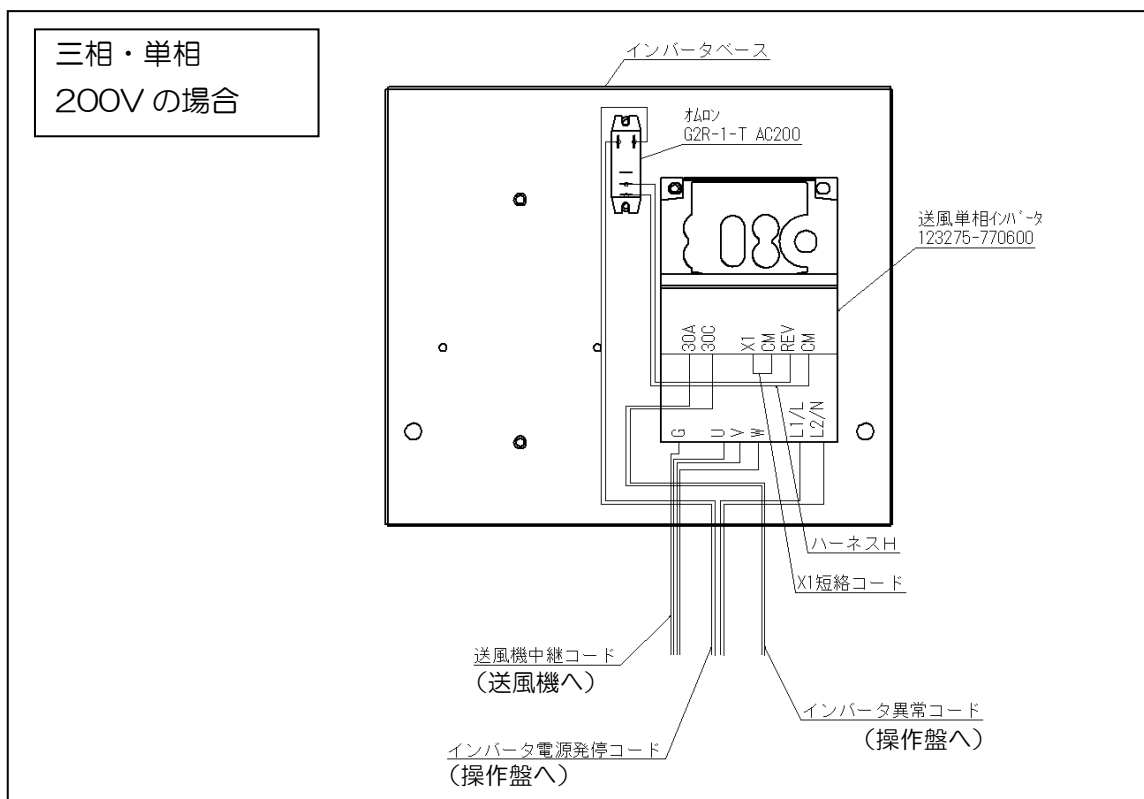


- ② インバータボックスの小ねじを4本取りはずして、インバータカバーを取りはずしてください。
- ③ タッチパネルの **PRG/RESET** スイッチを押して、アラームを解除してください。
- ④ インバータカバーを元の位置に組み付けてください。



6.10 インバータボックス配線図

- 遠心送風機仕様（HD-REVC 型）にだけインバータがあります。
- 単相 100V での使用の際は、別売りの「遠心送風機 100V セット」が必要です。



第 7 章

点検・調節・整備

⚠ 危険

- 本乾燥機の点検・調節・整備をおこなうときは、必ず電源スイッチを「切」にし、元電源側のコンセントからプラグを抜いてください。感電による死亡事故につながる恐れがあります。また、誰かが誤ってスイッチを押してしまう恐れがあり、大変危険です。
- 本乾燥機の点検・調節・整備をおこなうとき、屋根に上がらないでください。転落により死亡事故や重大な人身事故を起こす恐れがあります。

⚠ 警告

- 本乾燥機の点検・調節・整備をおこなうとき、本機内に照明が必要なときは、必ず懐中電灯を使用してください。コンセントからひいた電灯を本機内に入れると、鉄板の端などでコードが損傷して漏電し、重大な人身事故を起こす恐れがあります。

⚠ 注意

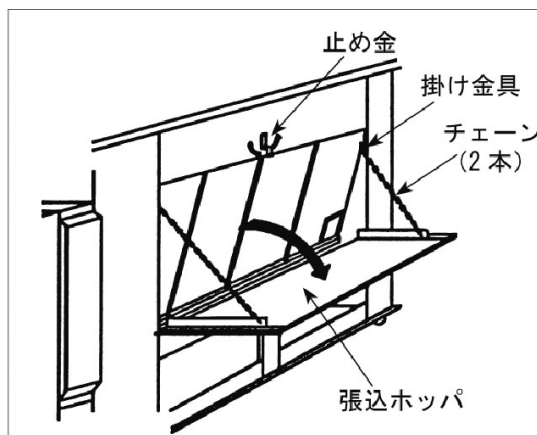
- 本乾燥機の点検・調節・整備のときに取りはずしたカバー類は、必ず元通りに取り付けてください。けがをすることがあります。

7.1 張込ホッパの開閉と調節

⚠ 注意

- 運転中は、張込み時以外に張込ホッパを開けないでください。運転中に開けると、スクリュウコンベヤに接触して、けがをすることがあります。

- 張込ホッパは、ホッパ上部中央の止め金を矢印の方向にずらして開きます。
- 張込ホッパの高さを調節するときは、チェーンを掛け金具からはずして、適当なチェーン穴に掛け換えてください。

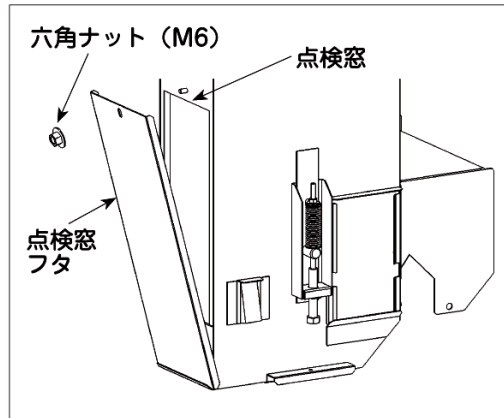


7.2 昇降機バケット平ベルトの点検・調節

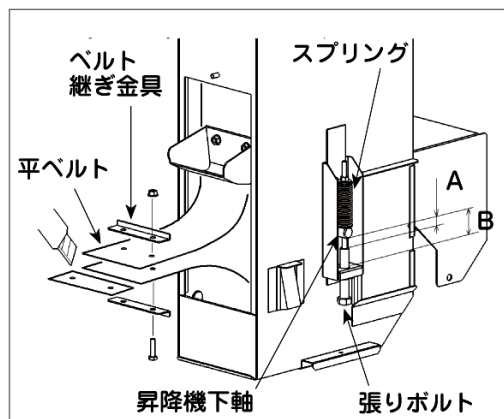
⚠ 注意

- 運転中は、点検窓フタをはずさないでください。運転中にはずすと昇降機バケットに接触して、けがをすることがあります。

- 昇降機バケット平ベルトを点検するときは、点検窓フタを取りはずして、点検窓からおこなってください。
- 昇降機バケット平ベルトが片寄ったときは、左右の張りボルトで調節してください。
 - 平ベルトが片寄っている側の張りボルトを左に回すと、反対側にベルトが移動します。



- 昇降機バケット平ベルトには適当な張りが必要です。
 - 図のA寸法が10mmになるように張りボルトで張ってください。
 - 必要な張りがなくなると、モータへの負荷が大きくなって、デジタル表示部に **E48** を表示して停止します。また、サンプリング不良により水分精度に影響が出ることがあります。

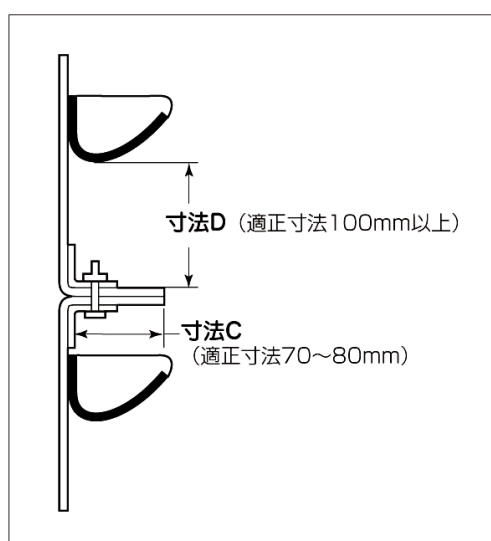


- 昇降機バケット平ベルトが伸びすぎて、張れなくなった場合は、次の要領で平ベルトをつめてください。図のB寸法が15mm以下になったら平ベルトは伸びすぎです。

- ① 張りボルトをゆるめてください。
- ② ベルト継ぎ金具をはずしてください。
- ③ バケットを1個はずして、ベルト継ぎ金具で平ベルトを継いでください。
 - 平ベルトの継ぎ代（図中C寸法）は、70～80mm 残して切り取ってください。
 - 平ベルトの継ぎ目とすぐ上のバケット底部との間隔（図中D寸法）を100mm以上にしてください。

注 記

- 100mm よりせまいと水分センサのサンプリング不良の原因となる恐れがあります。
- 100mm 以上になるように、必要ならバケットをはずしてください。



- ④ 張りボルトを回して、A寸法が10mmになるよう平ベルトを張ってください。
- ⑤ 手回して、バケットが昇降機の中央を走るように左右の張りボルトで調節してください。
- ⑥ 空運転させて、平ベルトの位置が片寄ったら、左右の張りボルトでさらに片寄りを調節してください。

7.3 排塵機の吸引調節

⚠ 危険

- 排塵機の調節は高所作業となり大変危険です。排塵機の調節は自分ではおこなわず、購入先へ依頼してください。

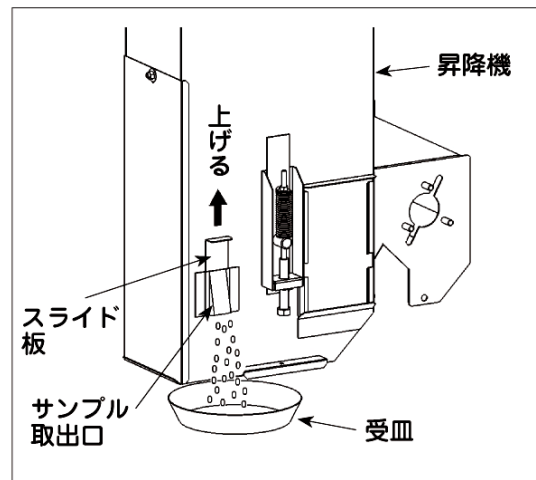
注 記

- 組立説明書の「試運転」および「格納処置作業」の項を参照してください。

- 調節の目安
50Hz…3
60Hz…2

7.4 サンプルの取出し方

- 本乾燥機内の穀物のサンプルは、サンプル取出口から取り出します。
- 本乾燥機の運転中(昇降機バケット平ベルトが回転しているとき)に、サンプル取出口のスライド板を上引き上げると、サンプルを取り出すことができます。
 - 乾燥中の粉の水分を手持水分計で測定するときは、受皿などに取り、20分以上放冷してから粉すりをしておこなってください。

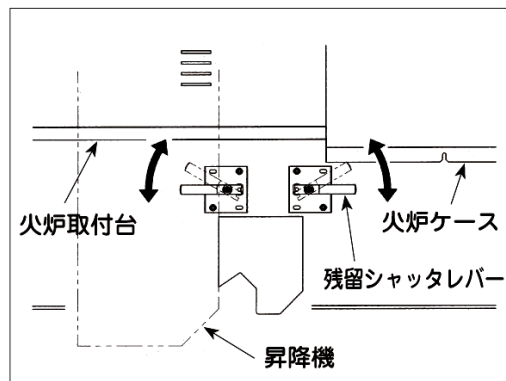


7.5 残留穀物の掃除の方法

- 穀物が残留しやすいところには、掃除ふたや掃除レバーが付いています。保管時や異種穀物の乾燥前後に、次の要領で掃除をしてください。
 - ① 本乾燥機を排出運転して、できるだけ機内の穀物を排出してください。
 - 「排出運転の操作手順」の項(78ページ)を参照してください。
 - ② 穀物がほとんど出なくなったら、本乾燥機を停止してください。

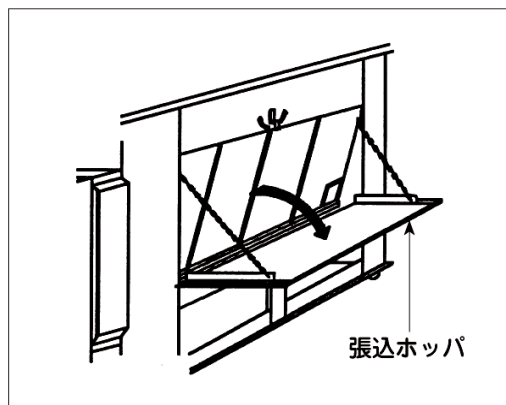
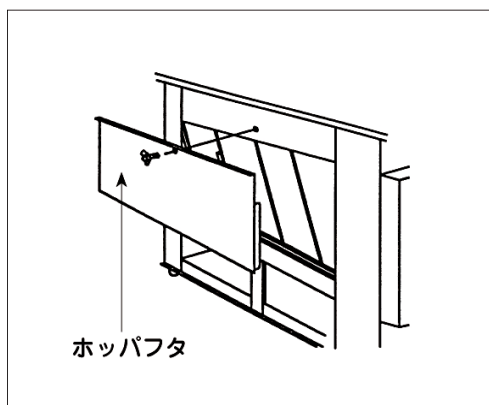
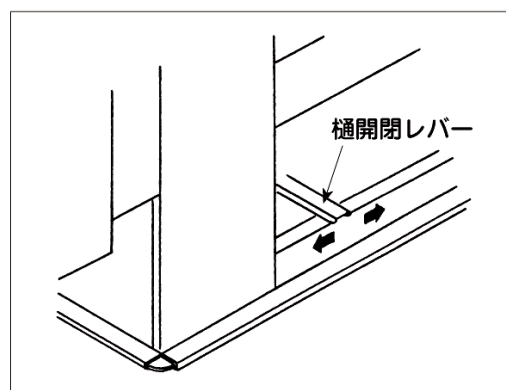
③ 残留シャッタレバーを動かして残留シャッタを開いてください。

- 火炉取付台の下方に残留シャッタレバーが2個あります。蝶ボルトをはずし、レバーを上下に動かしてください。残留シャッタが開いて内部の残留穀物がスクリーコンベヤのところに落ちます。



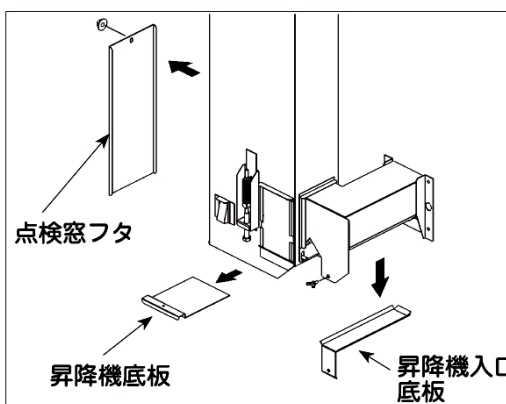
④ 樋開閉レバーを動かして残留穀物を落としてください。

- 下箱側板の下部に樋開閉レバーがあります。レバーを左右に動かしてください。スクリーコンベヤの底部（樋）が開いて残留穀物が下へ落ちます。



⑤ 張込ホッパを開けて内部を掃除してください。反対側のホッパフタをはずして同じように掃除してください。

⑥ 昇降機入口底板、昇降機底板および点検窓フタをはずして、昇降機下部の残留穀物を外に排出してください。



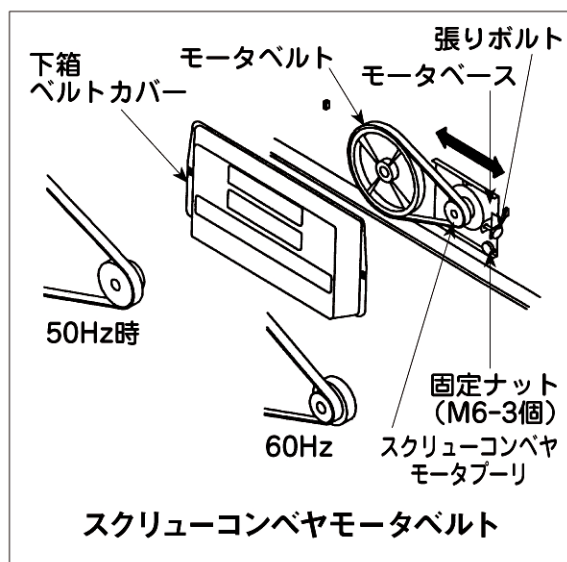
⑦ 本乾燥機内の各部を点検して、掃除の残っているところを掃除してください。

⑧ 掃除ふたや掃除レバーを元の位置にもどして締めてください。

7.6 モータベルトの調節

- スクリューコンベヤのモータベルトは、特殊ベルト（リブスターベルト）のため張力調節が重要です。ベルトの中央付近を指で押して、5mm 程度へこむ状態が適当です。

- モータベースの固定ナットをゆるめて、張りボルトで調節してください。



注 記

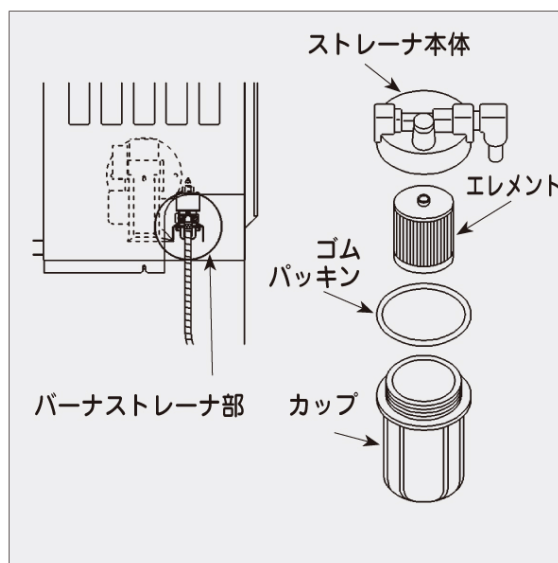
- ベルトの張りが弱いとスリップして穀物がつまる原因となります。
- ベルトの張りが強すぎるとモータのベアリングを傷める原因となります。

7.7 バーナストレーナの洗浄の方法

- バーナストレーナに水やごみがたまっていたら、ストレーナを分解して掃除をしてください。

洗浄は、下記の手順でおこなってください。

- ① カップを左に回してゆるめると、エレメントとゴムパッキンをはずすことができます。
- ② エレメントやカップをきれいな灯油で洗浄してください。
- ③ ①と逆の手順でカップを締め付けてください。このときカップに灯油をいっぱいに入れて組んでください。



警告

- ストレーナの下に灯油の受け皿を置いて掃除してください。また、こぼれた灯油は必ずきれいに拭き取ってください。

7.8 消耗品

- 本乾燥機の部品で次の部品は消耗品となっております。点検時消耗が激しいときには新品と交換してください。購入先に交換を依頼してください。

No.	部品名	コード	数量	備考	交換の目安
1	シャッタベルト	123040-111500	2	シャッタドラム	750時間
2	スクリュー (UXF)	123330-110501	1		750時間
3	スクリューかき込み板	123330-110800	2	下スクリュー	750時間
4	6203 ベアリングケース	121070-503100	1	昇降機上箱	750時間
5	6203 孔付 ベアリングケース	121040-102100	4	スクリュー前後、 昇降機上箱、 均分機後部	750時間
6	ベアリング 6203UUJ	241140-006203	6	スクリュー前後、 昇降機上箱、 均分機後部	750時間
7	フェルト A	123330-110600	1	スクリュー前部	300時間
8	リップスターベルト	123240-190300	1	スクリュー後部	450時間
9	シャッタ軸受	121890-112301	2	シャッタドラム	300時間
10	排出パイプ A	121140-5024T0	2	L914 20・17 石型	適時
			1	L914 14・11 石型	
11	排出パイプ B	121140-5025T0	1	L300	適時
12	排出フレキ	123330-510200	1	排出口	適時
13	ベアリング 6203ZZ	241160-006203	2	昇降機下箱	750時間
14	オイルシール 17×40×8 SM	247111-017040	2	昇降機下箱	750時間
15	バケットベルト	121315-520200	1	20 石型	750時間
		121316-520200	1	17 石型	
		121317-520200	1	14 石型	
		121318-520200	1	11 石型	
16	バケット	121890-511000	57	20 石型	300時間
			52	17 石型	
			47	14 石型	
			43	11 石型	
17	送風機ダクト (排風ダクト)	121040-400600	1	φ440 L3500(HD-REV)	適時
		123275-490500	1	φ285 L3500(HD-REVC)	
18	排塵フレキ 700	121315-290500	1	φ75 L700	適時
19	排塵フレキ 500	121315-290600	1	φ75 L500	適時
20	排塵ホース (ダクトホース)	121315-290400	1	折径 145 L5600	適時
21	オイルノズル 60	237102-030100	1	バーナ	450時間
22	ユニットベアリング	121750-600500	1	均分機前部	750時間
23	ベアリング 6800UUJ	241140-006800	3	均分樋板	750時間
24	上スクリュー	121375-610300	1	均分機	750時間
25	V ベルト LA39	251313-039	1	モータ・均分機	750時間
26	V ベルト LA38	251313-038	1	均分機・昇降機	750時間
27	スポンジパッキン	267130-20310	2	排出シャッタ部 10×10×310	350時間

第 8 章

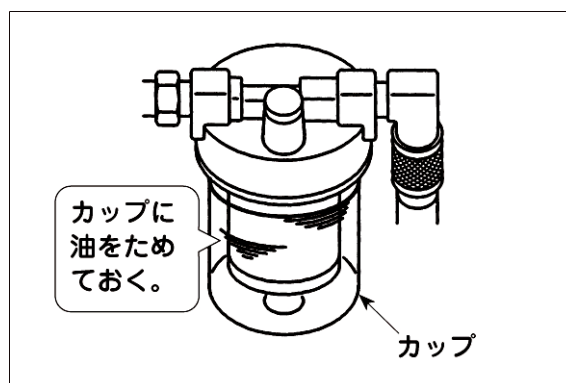
格 納 保 管

- 本乾燥機を当分の期間使用しないで格納する場合には、各部が長時間の保管に耐えられ、次回の再使用に際してスムーズに運転ができるよう、下記の要領で手当てをして保管することが必要です。

● 保管要領

(1) バーナストレーナ

- バーナの燃料ポンプ内部の乾燥を防止するため、バーナストレーナのカップに灯油をためた状態で保管してください。

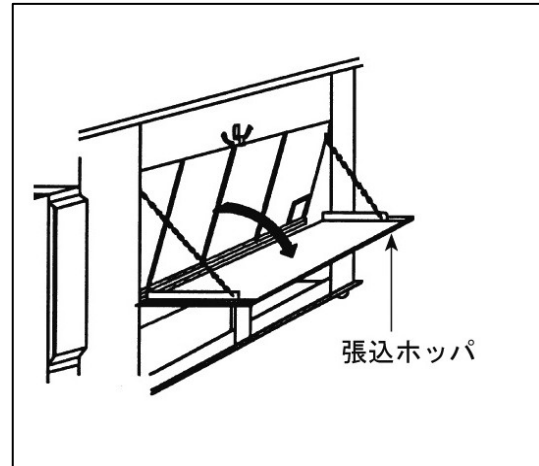
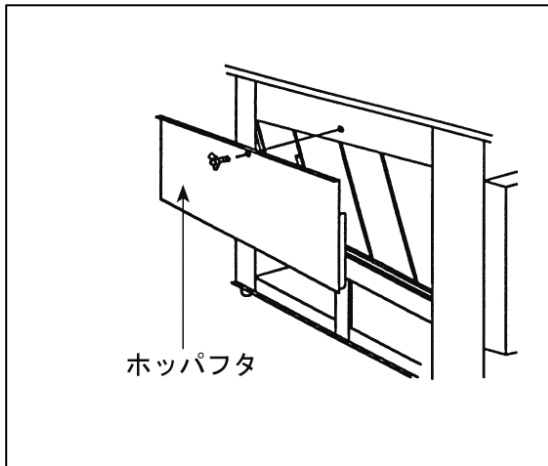


(2) 乾燥機内残留穀物の掃除

- 本乾燥機内部の残留穀物を排出して、きれいに掃除してください。
 - 「残留穀物の掃除の方法」の項（108 ページ）を参照してください。

(3) 風胴内の掃除

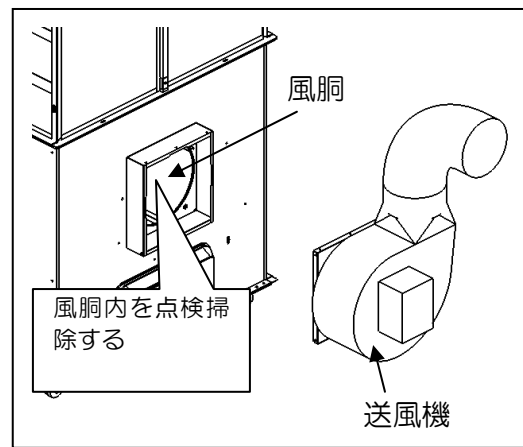
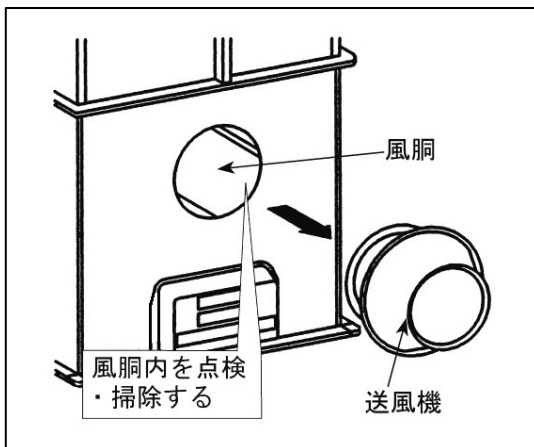
- ① 張込ホッパを開けて内部を掃除してください。反対側のホッパフタをはずして同じように掃除してください。



- ② 送風機をはずして内部の風胴を掃除してください。

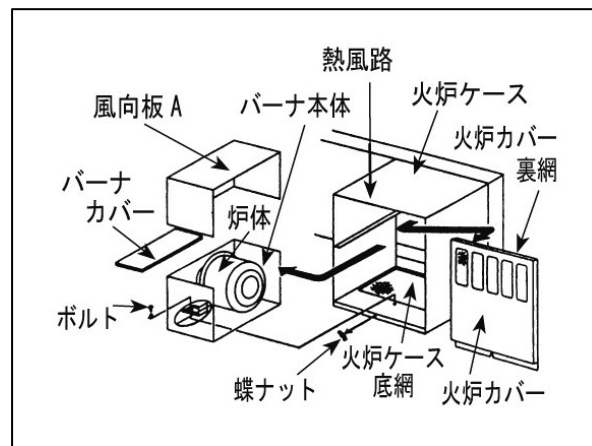
型式：HD-REV(斜流送風機)

型式：HD-REVC(遠心送風機)



- ③ 火炉カバーをはずしてください。バーナカバーと風向板 A とバーナ本体をはずしてください。

炉体内部、熱風路内部、火炉ケース底網および火炉カバー裏網を掃除してください。



- ④ 掃除が終わったら各々の部品を元のとおり組み込んでください。

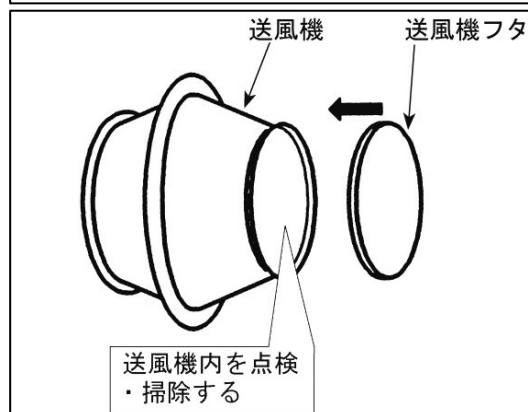
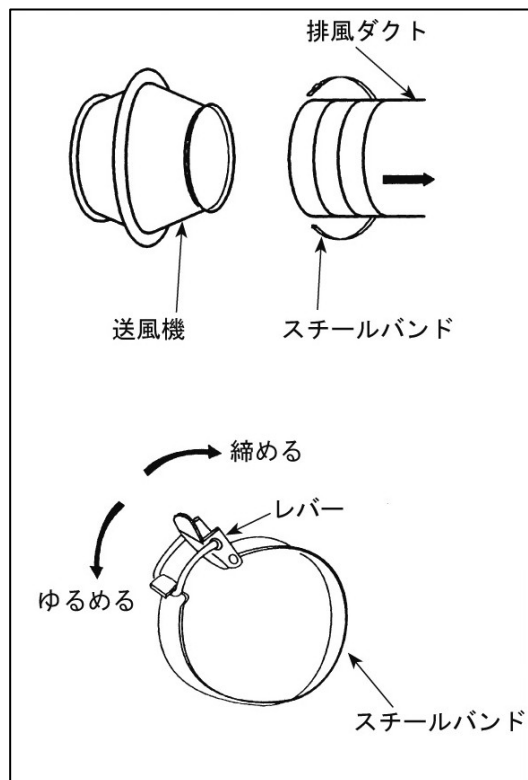
(4) 斜流送風機（型式：HD-REV）

① スチールバンドをゆるめては
ずしてください。

② 排風ダクトを取りはずしてく
ださい。

③ 送風機内を点検し、ごみなどが
たまっていたら掃除をしてくだ
さい。

④ ねずみ侵入防止のために、付属
の送風機フタを取り付けてくだ
さい。



(5) 遠心送風機（型式：HD-REVC）

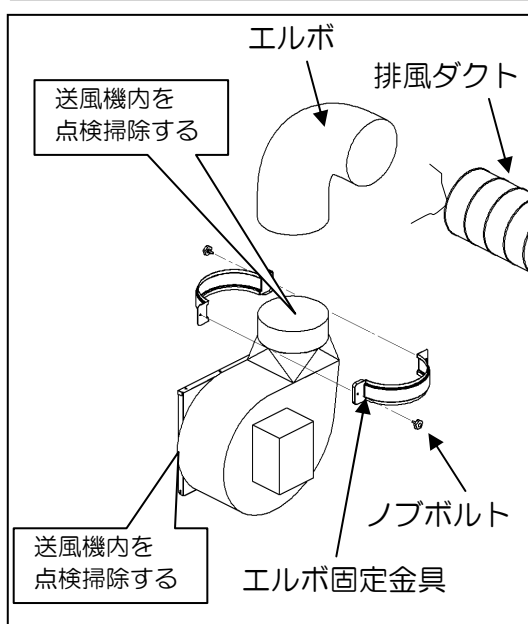
① 排風ダクトのひもを緩めて取り
外してください。

② ノブボルトを緩めてエルボ固定
金具を取り外してください。

③ エルボを引き抜いて送風機内を
点検し、ごみなどがたまってい
たら掃除をしてください。

④ エルボを元どおりに組み付け
てください。

⑤ ねずみ侵入防止のために、エル
ボにフタをして下さい。フタは付
属品ではありません。適当なものを
準備してください。



(6) 排塵機

⚠ 危険

- 排塵機の調節は高所作業となり大変危険です。排塵機の調節は自分ではおこなわず、購入先へ依頼してください。

— 注 記 —

- 組立説明書の「試運転」および「格納処置作業」の項を参照してください。

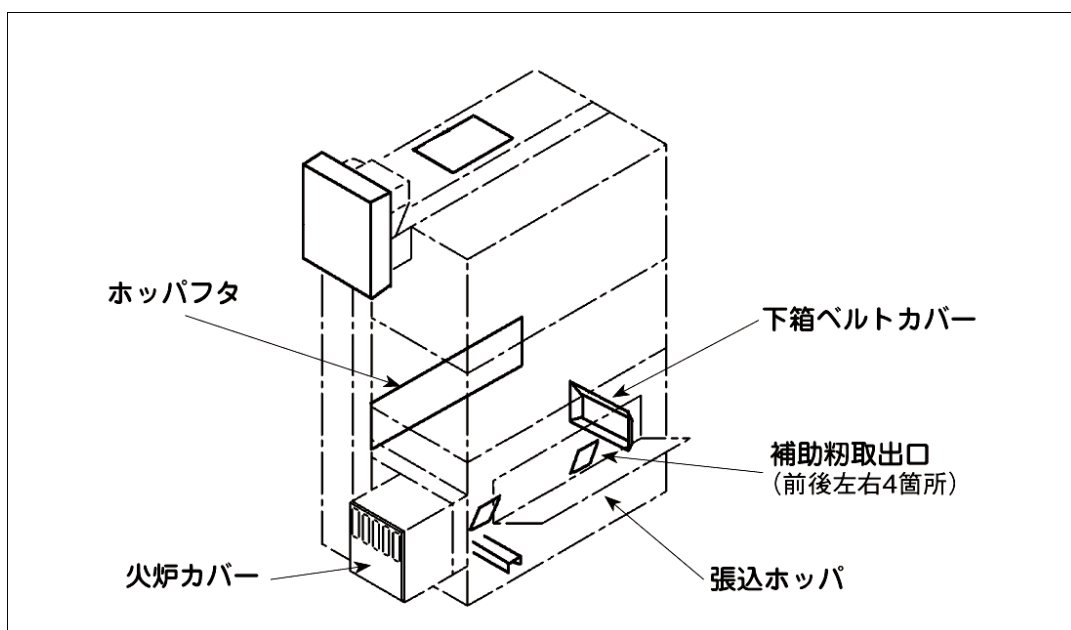
(7) その他のねずみ対策

⚠ 危険

- 本機の上部の点検・確認は高所作業となり大変危険です。本機上部の点検・確認は自分ではおこなわず、購入先へ依頼してください。

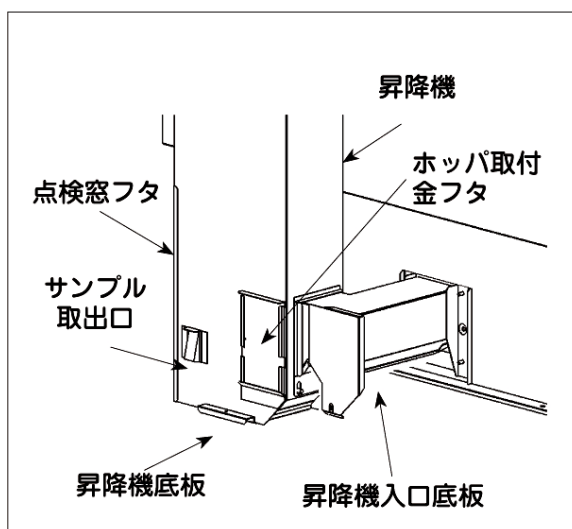
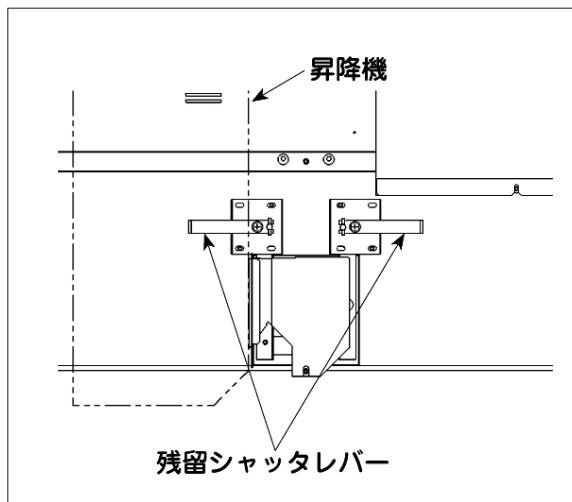
— 注 記 —

- 組立説明書の「試運転」および「格納処置作業」の項を参照してください。



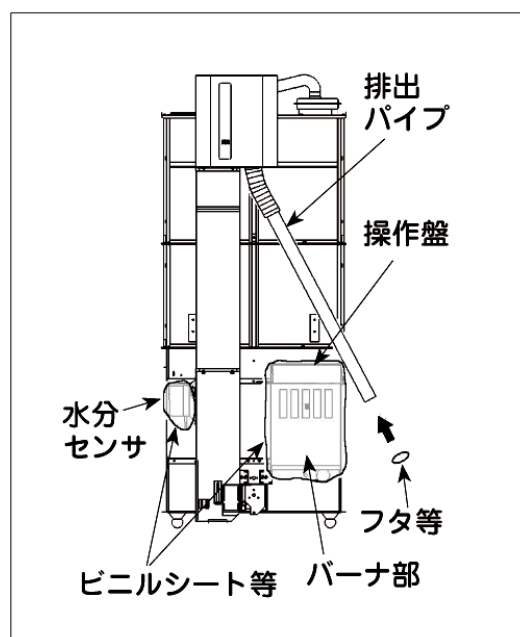
- ① 火炉カバー、ホッパフタ、補助粉取出口および下箱ベルトカバーが取り付けられていることを確認してください。

- ② 残留シャッターレバー、昇降機 入口底板、ホッパ取付金フタ、サンプル取出口および昇降機底板が閉じていることを確認してください。
- ③ 排出パイプやスローフパイプ（オプション）などの出口にも、ねずみ侵入防止のために、適当なフタや栓等を取り付けてください。

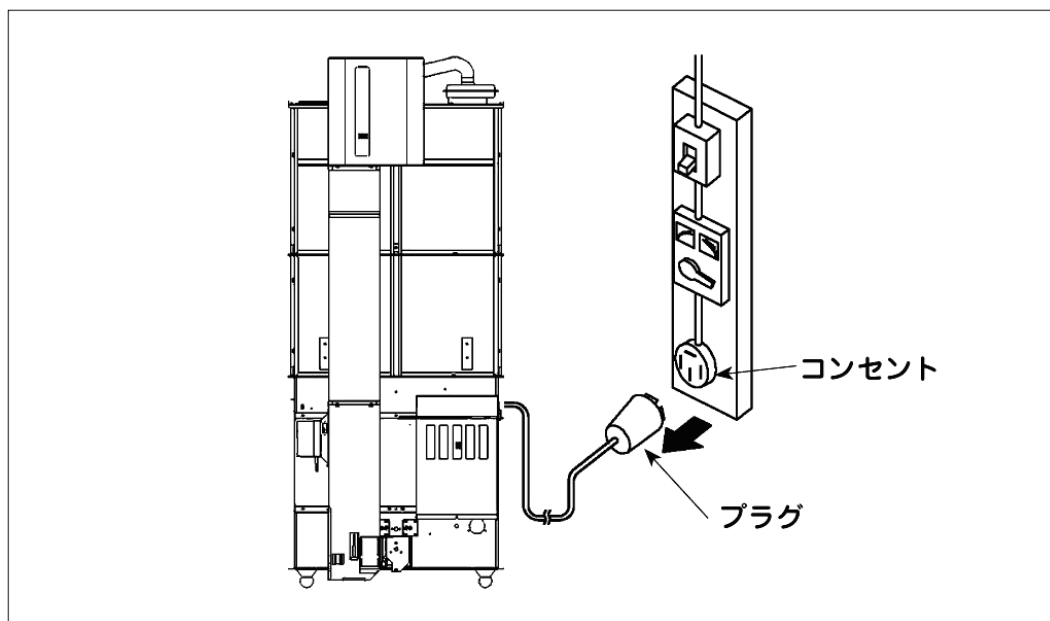


(8) 電気部品

- ① 操作盤、水分センサ、バーナ部および各モータ部には、湿気や雨水などが入らないようにビニルシート等をかぶせて保管してください。



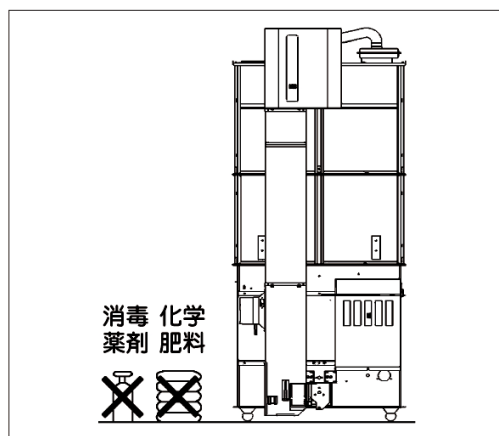
② 元電源側のコンセントからプラグを抜いておいてください。



注意

- 電源コードは元からはずしておいてください。電源コードを差し込んだまま長期間保管しておくと、雷などの影響で操作盤等が損傷することがあります。

③ 格納されている乾燥機の近くには、アンモニア、イオウ、塩素、酸などの化学肥料や消毒薬剤を置かないでください。



注意

- 本乾燥機のそばには、化学薬品類を置かないでください。化学薬品類を近づけると、反応を起こして、故障の原因になることがあります。

お客さま相談窓口

製造元	株式会社	山本製作所
	農機事業部	☎ (0237) 43-8811
	北海道営業所	☎ (0126) 22-1958
	東北営業所	☎ (0237) 43-8828
	関東営業所	☎ (0285) 25-2011
	新潟営業所	☎ (025) 383-1018
	東海営業所	☎ (0566) 75-8001
	大阪営業所	☎ (06) 4863-7611
	岡山営業所	☎ (086) 242-6690
	四国営業所	☎ (087) 879-4555
	九州営業所	☎ (096) 349-7040

補修用部品の供給年限について

この製品の補修用部品の供給年限（期間）は、製造打ち切り後15年といたします。

ただし、供給年限内であっても、特殊部品につきましては、納期等についてご相談させていただく場合もあります。

補修用部品の供給は、原則的には、上記の供給年限で終了いたしますが、供給年限経過後であっても、部品供給のご要請があった場合には、納期および価格についてご相談させていただきます。

解体・廃棄について

解体は、組立作業の逆の手順でおこなってください。
廃棄する部品は、分別して処分してください。

製造元 **株式会社 山本製作所**

本社 山形県天童市

東根事業所 〒999-3701 山形県東根市大字東根甲 5800-1

TEL (0237) 43-3411 (代)