

ハイパー乾燥機 ウインディ

ネットコース

取扱説明書

30AR2

35AR2


40AR2

45AR2

50AR2

55AR2

安全上の大切なお知らせ

- このハイパー乾燥機を取扱う場合には、正しい方法で正しく取扱うことが大切です。正しい取扱い方をしないと、予期しない事故を引き起こし、人身傷害や財産の損壊を起こす恐れがあります。
- 本乾燥機を改造して使用しないでください。
- この「取扱説明書」では、予想できる限りの危険な状況をあらかじめ知っておいていただくために、警告の内容によって危険な状況を、そのアラートシンボルマーク（）とシグナルワード（危険、警告、注意）により表示しています。



この表示は、指示に従わなかった場合、死亡または重傷を負うことに至る切迫した危険状況を示します。



この表示は、指示に従わなかった場合、死亡または重傷を負う可能性のある危険状況を示します。



この表示は、指示に従わなかった場合、重傷または中程度の傷害を負う可能性のある危険状況を示します。



この表示は、指示に従わなかった場合、物的損害の発生のみが予測されるような種類の危険状況を示します。

- 本乾燥機は、粉・麦専用の乾燥機として設計してあります。
その他の用途では使用できません。

- 本乾燥機の手扱いは、定められた管理者が、必ず安全運転教育を受けておこなってください。

はじめに

お買上げありがとうございました。

- この「取扱説明書」は、ハイパー乾燥機 30AR2、35AR2、40AR2、45AR2、50AR2、55AR2の安全に関する事項、運転手順および点検整備の手順を説明しています。
- この「取扱説明書」をよく読んで理解してから、本書の指示に従ってハイパー乾燥機の運転および点検整備をしてください。

- 初めて使う方は、まず全体をよく読んでください。使ったことのある方は、少しでも疑問が生じたら、1度読んで確かめてください。

- 本乾燥機を他の人に操作させる場合も、この「取扱説明書」を読んで理解するように十分指導してください。

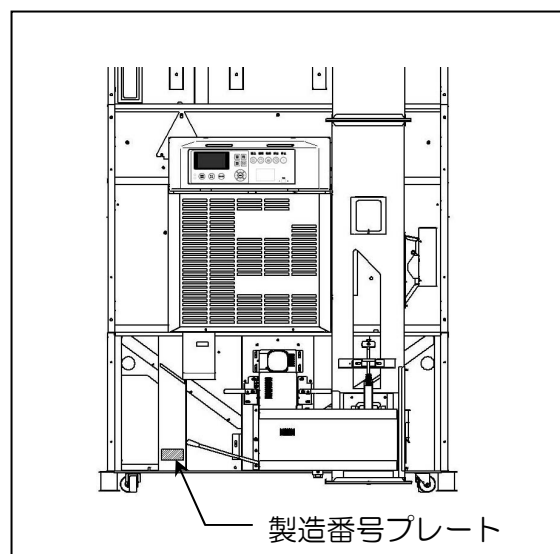
- 操作するときの重要な取扱いについては、その内容を線で囲み「注記」の文字を付してあります。

- この「取扱説明書」は、本乾燥機のそばにおいて、いつでも誰でも参照できるようにしておいてください。もし、本書を紛失した場合は、購入先へ依頼して取りよせ、必ず備え付けておいてください。

- この「取扱説明書」に用いた写真や図は、本書を制作した時点のものです。

ハイパー乾燥機は、製品改良により設計変更をすることがありますので、お客様の乾燥機の外観が本書の写真や図と部分的に異なることがあります。しかし、手順は同じですので、この「取扱説明書」の指示に従ってください。

- 製品の製造番号プレートは、図示の位置に貼り付けてあります。この製品についてお問合せのときは、製造番号プレートに記載されている「型式名と製造番号」をお知らせください。



- お買上げの製品またはこの「取扱説明書」についてご質問などありましたら、お買上げの購入先にお問合せください。

も く じ

| (表紙裏) ▲ 安全上の大切なお知らせ | | ページ |
|---------------------|------------------------|-----------|
| | はじめに | I |
| 第1章 | 安全 | 1 |
| 1. 1 | 安全に関する重要警告事項 | 1 |
| 1. 2 | 火災予防に関する重要警告事項 | 3 |
| 1. 3 | 「警告ラベル」の貼付け位置 | 8 |
| 第2章 | 製品の概要 | 15 |
| 2. 1 | 仕様 | 15 |
| 2.1.1 | 主要諸元 | 15 |
| 2.1.2 | 外形寸法図 | 16 |
| 2.1.3 | モータ出力 | 16 |
| 2.1.4 | 各部の規格 | 17 |
| 2. 2 | 各部の名称 | 19 |
| 2.2.1 | 本体各部の名称 | 19 |
| 2.2.2 | 操作盤の名称 | 20 |
| 2. 3 | 運転装置の構造・機能 | 21 |
| 2.3.1 | 本体各装置の作動 | 21 |
| 2.3.2 | 操作装置の作動 | 23 |
| 第3章 | 穀物乾燥の基礎知識 | 31 |
| 3. 1 | 調質（休止）乾燥 | 31 |
| 3. 2 | ビール麦の乾燥時の注意 | 32 |
| 3. 3 | 小麦の乾燥時の注意 | 33 |
| 3. 4 | その他の乾燥時の注意 | 33 |

| | | ページ |
|------------|---------------------|-----------|
| 第4章 | 運転前の準備 | 35 |
| 4. 1 | 排風ダクトの取付け | 35 |
| 4. 2 | ダクトホースの取付け | 37 |
| 4. 3 | 安全の確認 | 38 |
| 4. 4 | 給油 | 42 |
| 4. 5 | 燃料配管のエア抜き | 43 |
| 4.5.1 | 給油ホースのエア抜き | 43 |
| 4. 6 | 電源の確認 | 44 |
| 4. 7 | 回転方向の確認 | 48 |
| | | |
| 第5章 | 運転操作 | 49 |
| 5. 1 | 張込運転 | 49 |
| 5.1.1 | 張込運転の操作手順 | 49 |
| 5.1.2 | 張込運転の要領 | 51 |
| 5.1.3 | 水分測定（手動操作）の要領 | 53 |
| 5.1.4 | 水分データの表示 | 54 |
| 5. 2 | 乾燥運転 | 56 |
| 5.2.1 | 乾燥運転の操作手順 | 57 |
| 5.2.2 | 張込量の設定 | 62 |
| 5.2.3 | 仕上水分の設定 | 67 |
| 5.2.4 | 穀物種類の設定 | 69 |
| 5.2.5 | 乾燥速度の設定 | 71 |
| 5.2.6 | 水分補正の設定 | 74 |
| 5.2.7 | 自動水分制御 | 76 |
| 5.2.8 | 低温仕上げの設定 | 77 |
| 5.2.9 | 水分データの表示 | 78 |
| 5. 3 | 排出運転 | 82 |
| 5.3.1 | 排出運転の操作手順 | 82 |
| 5.3.2 | 排出運転の要領 | 83 |
| 5.3.3 | 排出自動停止について | 84 |
| 5.3.4 | 排出量調節の設定 | 85 |
| 5. 4 | 循環運転 | 86 |
| 5.4.1 | 循環運転の操作手順 | 86 |
| 5.4.2 | 循環・送風運転の要領 | 87 |
| 5.4.3 | 水分測定（手動操作）の要領 | 88 |
| 5.4.4 | 水分データの表示 | 89 |
| 5. 5 | 送風運転 | 90 |
| 5.5.1 | 送風運転の操作手順 | 90 |

| | | ページ |
|------------|--------------------------|------------|
| 第6章 | 運転方法スイッチの機能 | 91 |
| 6. 1 | 水分計運転の設定 | 93 |
| 6. 2 | タイマ運転の設定 | 94 |
| 6. 3 | 夜間休止運転の設定 | 95 |
| 6. 4 | 夜間静音運転の設定 | 96 |
| 6. 5 | 水分休止運転の設定 | 97 |
| | | |
| 第7章 | 故障診断 | 99 |
| 7. 1 | モニタの異常表示 | 101 |
| 7. 2 | 異常現象別処置要領 | 103 |
| 7. 3 | 操作盤のサービスボックス | 110 |
| 7. 4 | バーナの名称と安全装置 | 115 |
| 7. 5 | 本体各部のコネクタ接続図 | 117 |
| 7. 6 | 操作盤のコネクタ | 118 |
| 7. 7 | バーナのコネクタ | 119 |
| | | |
| 第8章 | 点検・調節・整備 | 121 |
| 8. 1 | ホッパの開閉と調節 | 121 |
| 8. 2 | パケットベルトの点検・調節 | 122 |
| 8. 3 | サンプルの取出し方 | 124 |
| 8. 4 | 排塵機の吸引調節 | 124 |
| 8. 5 | 残留穀物の掃除の方法 | 124 |
| 8. 6 | 下部Vベルトの点検 | 126 |
| 8. 7 | バーナストレーナの洗浄の方法 | 127 |
| 8. 8 | 外気温湿度センサの点検 | 127 |
| 8. 9 | 消耗品 | 128 |
| | | |
| 第9章 | 格納保管 | 129 |

第 1 章

安 全

本乾燥機の取扱いを始める前には、必ず下記の重要警告事項を読んで、理解してください。

1.1 安全に関する重要警告事項

⚠ 危険

1. 安全上の基本的危険事項

(1) 子供を本乾燥機のそばで遊ばせないでください。子供は本機のスイッチ類をいじる可能性があり、重大な人身事故を起こす恐れがあります。

(2) 作業をするときは、右図のような作業にあつたきちんとした服装でおこなってください。機械に巻き込まれたりする恐れがあります。点検・整備をするときは、右図のような服装にくわえて、必要に応じてヘルメット、防護メガネ、手袋、マスクを着用してください。



(3) 二人以上で作業をするときは、安全のために声をかけあっておこなってください。一方の人がうっかりスイッチを押してしまうと、人身事故を起こす恐れがあります。

(4) 本乾燥機の屋根に上がらないでください。屋根に上がると、転落して、死亡する恐れがあります。

(5) はしごにのぼらないでください。はしごにのぼると転落し、重傷を負う恐れがあります。サービスマン以外は、はしごにのぼらないでください。また、はしごを使用しないときは本体からはずしておいてください。

(6) 次に挙げる人は、作業をしないでください。

- ① 飲酒し、酒気を帯びている人
- ② 薬剤を服用し、作業に支障のある人
- ③ 病気、負傷、過労等により、正常な作業が困難な人
- ④ 年少者（18歳未満）

危険

2. 据付け上の危険事項

- (1) 据付け場所は、運転操作・点検・調節・整備ができる明るい場所にしてください。
暗い場所で運転操作・点検・調節・整備をすると、重大な事故を起こす恐れがあります。
- (2) 据付け場所は、下記の条件を満たす場所にしてください。地面が軟弱であったり、水平でない場所に設置すると、運転中に傾いてしまう恐れがあります。
 - コンクリートなどの不燃材料で作られた水平な場所であること。
 - 本乾燥機の本質量（仕様の項に明記）に長期間、十分耐えられる場所であること。
- (3) 元電源および電源コードは必ずアースを接続したものを使用してください。アースを接続しないと、漏電時、死亡事故または火災の原因となる恐れがあります。
- (4) 本体および操作盤から必ずアースを接続してください。アースを接続しないと、漏電時、死亡事故または火災の原因となる恐れがあります。
- (5) 運転中または燃焼中は、排風ダクトの出口を屋外に出してください。屋内作業では排気ガスが充満し、重大な人身事故を起こす恐れがあります。

3. 燃料に関する危険事項

- (1) 燃料は、JIS1号灯油以外の燃料を使用しないでください。他の燃料を使用すると、爆発を起こす恐れがあります。
- (2) ポリタンクや給油ポンプなど、燃料を扱う器具は他の燃料と共用しないでください。燃焼不良の原因となることがあります。

4. 点検・調節・整備に関する危険事項

- (1) 本乾燥機の点検・調節・整備をおこなうときは、必ず電源スイッチを「切」にし、元電源側のコンセントからプラグを抜いてください。感電による死亡事故につながる恐れがあります。また、誰かが誤ってスイッチを押してしまう恐れがあり、大変危険です。
- (2) 夜間休止および水分休止乾燥機能で予約運転をしているとき、休止中は本乾燥機が停止していても運転中ですから、本機内に入ったり、点検・調節・整備をおこなうことは絶対にしないでください。突然動いて、重大な人身事故を起こす恐れがあります。


警告

- (1) 運転中は、無人運転をしないでください。やむを得ず本乾燥機のそばを離れるときは、2～3時間に1度の見回りをおこない、本機が正常に動いていることを確認してください。故障に気づかないで、そのまま運転し続けると、火災などの重大な事故を起こす恐れがあります。
- (2) 乾燥運転後、火炉カバーを外し点検・調節・整備をおこなうときは、乾燥運転停止後、さらに送風運転をおこない、バーナ・遠赤放射体部を十分に冷してください。接触すると、火傷や思わぬ事故につながる恐れがあります。
さわるときは手袋を使用してください。
- (3) 夜間休止および水分休止乾燥機能で予約運転をするときは、無人の状態です。本乾燥機が突然始動するので、回転部に巻き込まれたりして危険です。本機のそばに近づかないよう指示するなど、周囲の安全をよく確認してから運転してください。
- (4) 運転中または燃焼中は、火炉カバーを開けないでください。
運転中または燃焼中に開けると、火傷や思わぬ事故につながる恐れがあります。
- (5) 本乾燥機の点検・調節・整備をおこなうとき、本機内に照明が必要なときは、必ず懐中電灯を使用してください。コンセントから引いた電灯を本機内に入れると、鉄板の端などでコードが損傷して漏電し、重大な人身事故を起こす恐れがあります。
- (6) 乾燥運転時に本乾燥機を停止する場合は、緊急停止する場合を除き、主電源を切って停止しないでください。停止スイッチを押し自動放冷をおこなわないと、遠赤放射体の不燃ガスが火炉カバーより異音とともに吹き出し、火傷や思わぬ事故につながる恐れがあります。
- (7) 電気のコードを通路上に配置しないでください。つまづいて人身事故を起こす恐れがあります。

1.2 火災予防に関する重要警告事項

- 下記の項目は、火災を発生する原因となる恐れがあるので十分に守ってください。


危険

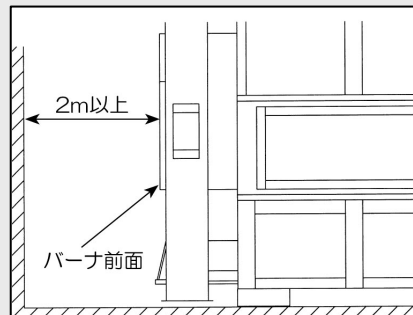
1. 燃料に関する火災予防事項

- (1) 給油するときは、火気を絶対に近づけないでください。

警告

1. 据付け上の火災予防事項

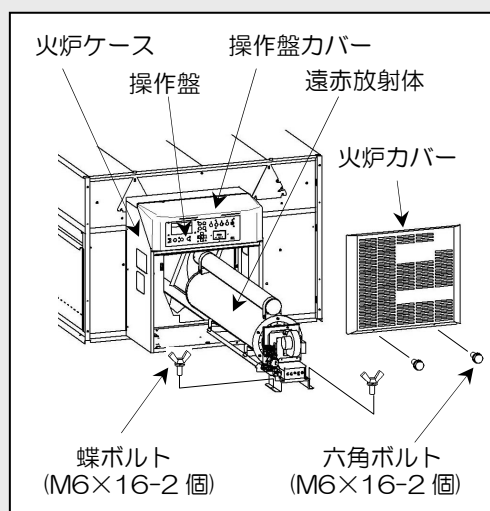
- (1) 本乾燥機のバーナ前面を、壁や遮へい物から2m以上離れた位置に設置してください。



- (2) 本乾燥機は、バーナ前面を除いた各側面が壁から50cm以上離れるように設置してください。
- (3) 排風ダクトは、できるだけまっすぐに取り付けてください。絞り込んだり急な曲げ方をしないでください。また、ダクトの出口から1m以内には遮へい物を置かないでください。

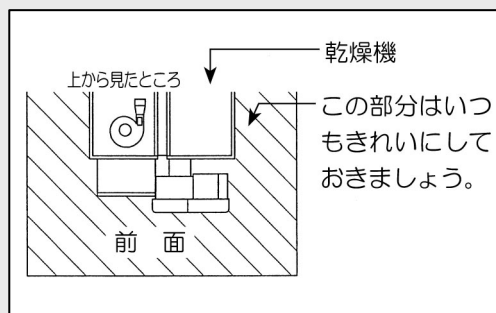
2. バーナに関する火災予防事項

- (1) シーズン前にかかわらず遠赤放射体表面・風胴内部・火炉カバー・火炉ケース内部を掃除・点検してください。
遠赤放射体表面の掃除は、遠赤放射体を本乾燥機から引き出し、ブロワまたはやわらかいハケで表面のゴミ・ホコリを取り除いてください。




警告

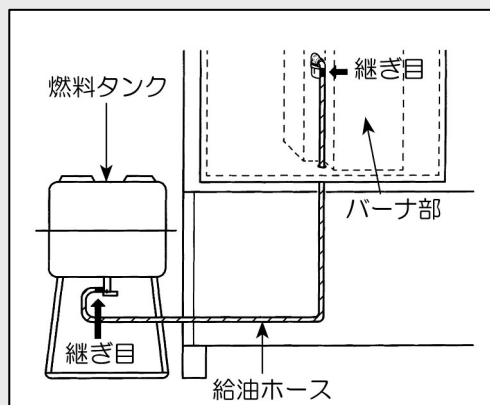
- (2) バーナ前面およびその周辺の床面などは、きれいに掃除し、燃えやすいものがないようにしてください。



- (3) サービスマン以外は、バーナ各部の分解・調節・整備をしないでください。
- (4) バーナの安全装置をはずしての運転は、絶対にしないでください。
- (5) 本乾燥機の上から燃えやすいものが火炉カバー付近に落下しないようにしてください。

3. 燃料に関する火災予防事項

- (1) 給油ホースの継ぎ目に油漏れが発見された場合は、原因を調べてなおすまでは、運転をしないでください。




- (2) こぼれた灯油は、必ずきれいに拭き取ってください。
- (3) 運転中に給油の必要が生じた場合は、本乾燥機が停止したことを確認してから燃料を補給してください。
- (4) 燃料タンクは、必ず標準装備のものを使用し、できるだけバーナから離して水平に据え付けてください。
- (5) 給油ホース（フレキシブルチューブ）は、純正部品を使用してください。
- (6) 作業終了後、燃料タンクのコックを締めてください。何かのひょうしに油が漏れる恐れがあります。



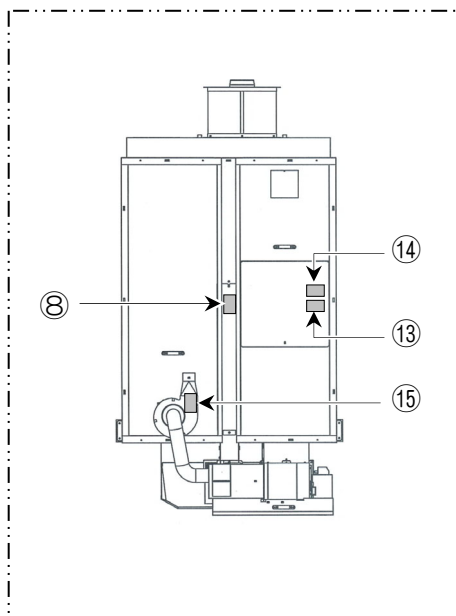
4.乾燥運転停止時における火災予防事項

- (1) 乾燥運転時に本乾燥機を停止する場合は、緊急停止する場合を除き、主電源を切って停止しないでください。停止スイッチを押し自動放冷をおこなわないと、遠赤放射体の不燃ガスが火炉カバーより異音とともに噴き出し、火傷や思わぬ事故につながる恐れがあります。
- (2) 乾燥運転中、停電・緊急停止等で瞬時に本機を停止した場合は、火炉カバー前面に立たないでください。遠赤放射体内の不燃ガスが火炉カバーより異音とともに吹き出し、火傷や思わぬ事故につながる恐れがあります。また、再通電しましたら、一度循環送風運転をおこなってから乾燥運転をおこなってください。

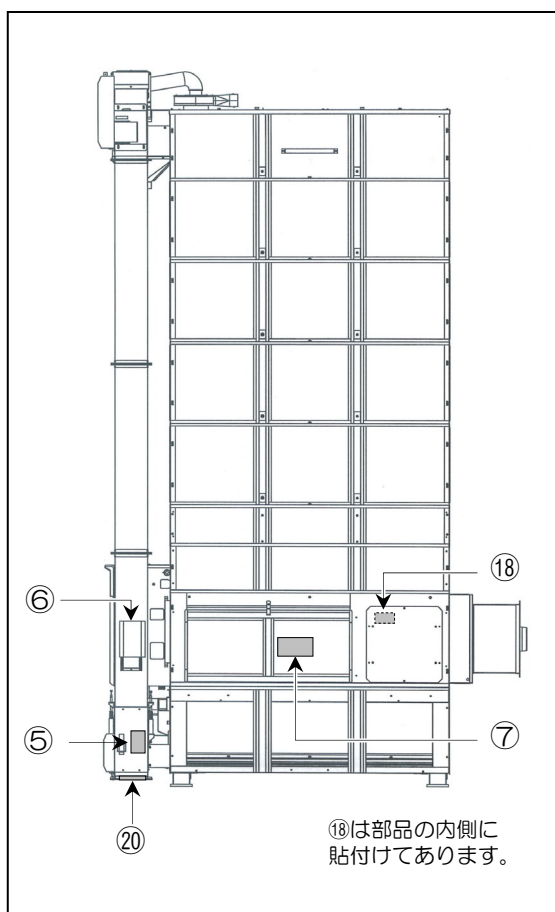
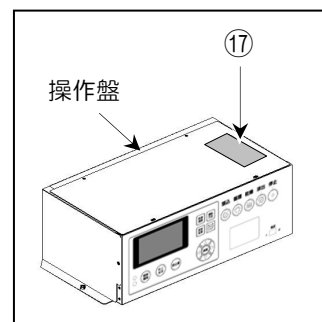
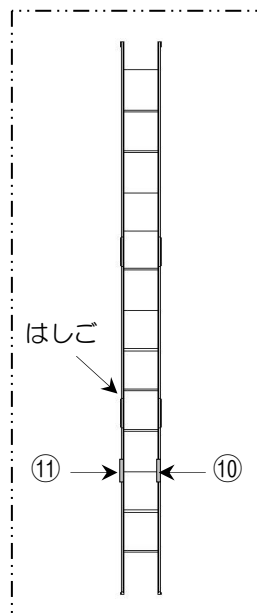
5. 電源に関する火災予防事項

- (1) コード類は、電気用品取締法による甲種電気用品の型式認定マーク（)製品、または電気用品安全法の適合マーク（PSE）製品を使用してください。
- (2) 配線は、電気工事会社に相談の上、内線規程に従って実施してください。
- (3) 元電源は、漏電ブレーカのついた専用電源からとってください。
- (4) 損傷したコード類は、使用しないでください。

6. 乾燥運転中は、常に有効期限内の消火器を乾燥機の近辺に備え付けてください。初期消火に役立ちます。

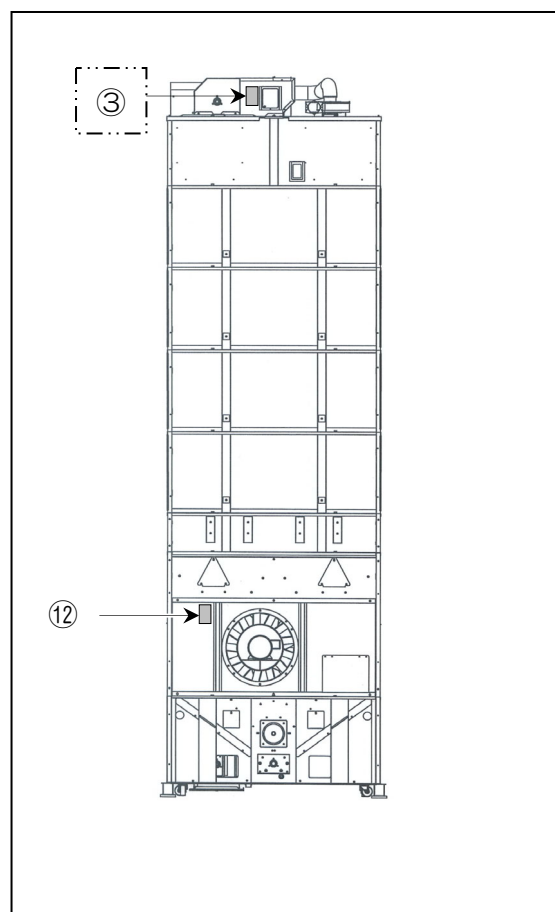


(頂面)



(右側面)


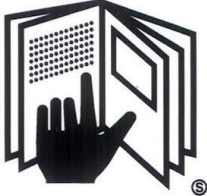
⑱は部品の内側に貼付けてあります。



(後面)

① 取扱注意マーク

(部品コード：298100-1800)

| | |
|---|---|
|  注意 | <p>本機を運転するときには、必ず取扱説明書をよくお読みください。</p> <ol style="list-style-type: none"> 1. 本機を運転するときには、周囲の安全を確認してください。 2. 運転前には必ず点検や整備をしてください。 3. 点検や整備をするときは、必ず電源を切ってから行なってください。 4. バーナの点検整備は、バーナが冷えてから行なってください。 5. 点検整備で取り外したカバー類は、必ず元の通りに取り付けてください。 6. 本機を使用しないときは、電源コンセントを抜いておいてください。 7. 長期格納するときは、カバー、フタなどを正しく取り付けてください。 |
|  | <small>298100-1800</small> |

② 火傷警告マーク

(部品コード：297501-0400)

| |
|---|
|  警告 |
|  |
| <p>運転中又は燃焼中にカバーを開けると、火傷や思わぬ事故につながる可能性があります。カバーは開けないでください。カバーを開けたら、元にもどしてください。</p> |
| <small>297501-0400</small> |

③ スクリュー注意マーク

(部品コード：297103-0501)

| |
|---|
|  注意 |
|  |
| <p>運転中にカバーを開けると、回転物に接触し、ケガをすることがあります。カバーは開けないでください。カバーを開けたら、元にもどしてください。</p> |
| <small>297103-0501</small> |

④ 感電警告マーク

(部品コード：297503-0500)

| |
|---|
|  警告 |
|  |
| <p>感電することがあります。フタを開けるときは、電源を切ってください。</p> |
| <small>297503-0500</small> |

⑤バケット注意マーク
(部品コード：297100-0600)



⑥水分センサ注意マーク
(部品コード：298101-0800)



⑦ホッパ注意マーク
(部品コード：297125-2480)



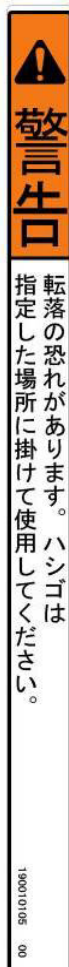
⑧スクリュー注意マーク
 (部品コード：297103-0801)



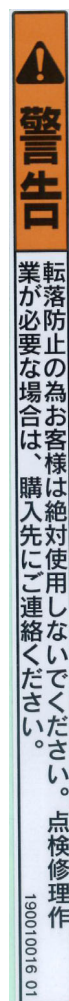
⑨ベルト注意マーク
 (部品コード：297101-0601)



⑩ハシゴ警告マーク190
 (部品コード：121424-9111000)



⑪ハシゴ警告マーク205
 (部品コード：121424-9112000)



⑫プロペラ注意マーク
(部品コード：297106-0800)



⑬転落危険マーク
(部品コード：297715-0800)



⑭均分機警告マーク
(部品コード：297500-0801)



⑮プロペラ注意マーク
(部品コード：297102-0601)



⑩火気危険マーク

(部品コード：297702-0800)



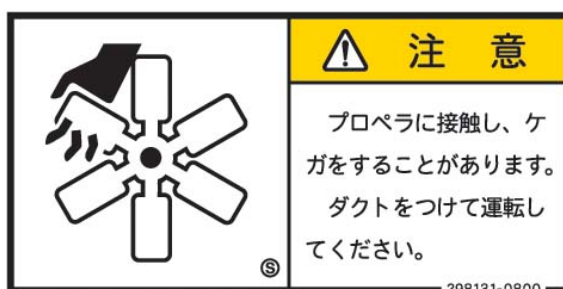
⑪感電警告マーク

(部品コード：297503-0800)



⑫プロペラ注意マーク

(部品コード：298131-0800)



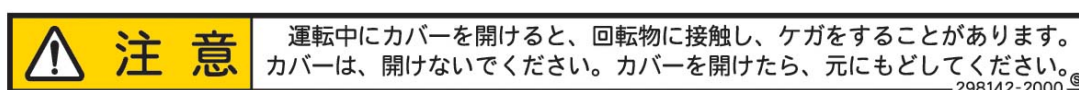
⑬転落危険マーク

(部品コード：297716-0600)



⑭カバー注意マーク

(部品コード：298142-2000)



第 2 章

製品の概要

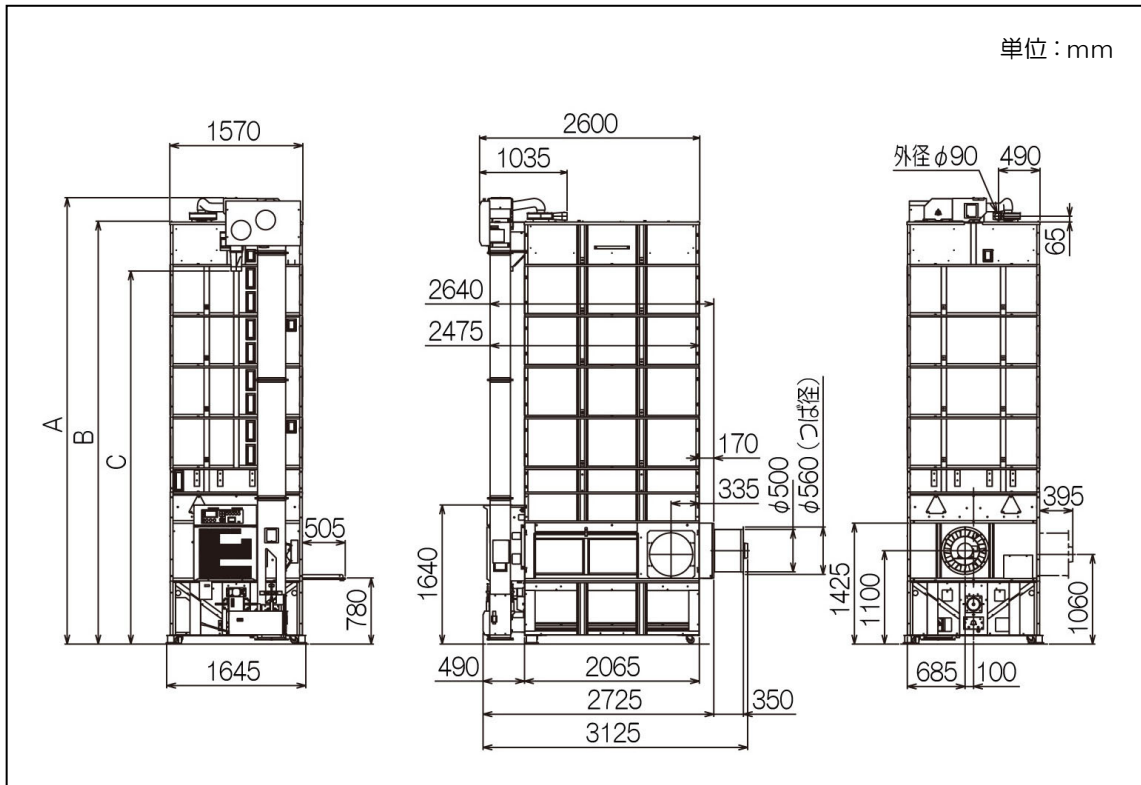
2.1 仕様

2.1.1 主要諸元

- (1) 主要諸元の仕様値は、農業機械主要諸元記載要領に基づきます。
- (2) オプションについての仕様は、各々のオプション用の「取扱説明書」を参照してください。

| 項 目 | | 単位 | 仕 様 | | | | | | |
|-----------|---------------------------|----------|---|------------|-------------|-------------|-------------|-------------|-------|
| 型 式 | | — | 30AR2 | 35AR2 | 40AR2 | 45AR2 | 50AR2 | 55AR2 | |
| 穀物の種類と | 籾(560kg/m ³) | kg | 800~3000 | 800~3500 | 800~4000 | 800~4500 | 800~5000 | 800~5500 | |
| 処理量(1回分) | 小麦(680kg/m ³) | kg | 1000~3600 | 1000~4200 | 1000~4800 | 1000~5400 | 1000~6000 | 1000~6600 | |
| 機体寸法 | 全 長 | mm | 3125 | | | | | | |
| | 全 幅 | mm | 1570 | | | | | | |
| | 全 高 | mm | 3770 | 4070 | 4370 | 4670 | 4970 | 5270 | |
| 機体質量(全質量) | | kg | 950(約4600) | 980(約5200) | 1010(約5900) | 1040(約6500) | 1070(約7100) | 1100(約7700) | |
| 送風機 | 型 式 名 | — | FXA50E | | | | | | |
| | 種 類 | — | 斜軸流式 | | | | | | |
| | 常用回転速度 | rpm | 920~1580 | | | | | | |
| 乾燥方式 | | — | 遠赤外線放射体熱風路内設置形 | | | | | | |
| バーナ | 型 式 名 | — | HG-85A2 | | | | | | |
| | 種 類 | — | ガンタイプ | | | | | | |
| | 燃 焼 量 | ℓ/h | 2.2~9.0 | | | | | | |
| 使用燃料 | | — | JIS1号灯油 | | | | | | |
| 燃料タンク容量 | | ℓ | 95 | | | | | | |
| 所 要 動 力 | 定 格 電 圧 | V | 三相200 | | | | | | |
| | 送 風 機 | kW | 1.0 | | | 1.3 | | | |
| | | 昇降機(下搬送) | kW | 0.7 | | | | | |
| | 排 塵 機 | kW | 0.1 | | | | | | |
| | コントローラ | kW | 0.05 | | | | | | |
| | シャッタドラム | kW | 0.06 | | | | | | |
| | バーナファン | kW | 0.045 | | | | | | |
| | 水分センサ | kW | 0.009 | | | | | | |
| | 排出切換 | kW | 0.003 | | | | | | |
| | 別売スローワ | kW | 1.5(SL-40AR)/1.0(SL-35MAR) | | | | | | |
| 最大同時使用電力 | kW | 1.97 | | | 2.27 | | | | |
| 性 能 | 張込時間 | 籾 | 分 | 13~16 | 15~19 | 17~22 | 19~25 | 21~27 | 24~30 |
| | | 小麦 | 分 | 20~27 | 23~32 | 26~36 | 29~41 | 33~45 | 36~50 |
| | 排出時間 | 籾 | 分 | 15~18 | 17~21 | 19~24 | 22~27 | 24~30 | 27~33 |
| | | 小麦 | 分 | 12~14 | 13~17 | 15~19 | 17~22 | 19~24 | 21~26 |
| 毎時乾減率 | 籾 | %/h | 0.7~0.9 | | | | | | |
| | 小麦 | %/h | 0.7~1.0 | | | | | | |
| 諸 装 置 | 安 全 装 置 | — | 炎センサ、風圧センサ、熱風温度センサ、電磁弁過電流検出装置、感震装置、燃焼量センサ | | | | | | |
| | 運 転 制 御 方 式 | — | 乾燥速度制御 水分自動停止制御 乾燥温度自動制御 | | | | | | |

2.1.2 外形寸法図



単位：mm

| 型 式 | 30AR2 | 35AR2 | 40AR2 | 45AR2 | 50AR2 | 55AR2 |
|-----|-------|-------|-------|-------|-------|-------|
| A | 3770 | 4070 | 4370 | 4670 | 4970 | 5270 |
| B | 3495 | 3795 | 4095 | 4395 | 4695 | 4995 |
| C | 2905 | 3205 | 3505 | 3805 | 4105 | 4405 |

2.1.3 モータ出力

●30・35・40・45AR2の場合

単位：kW

| | 送風機 | 昇降機 (下搬送) | 排塵機 | コント ローラ | シャッタ ドラム | バーナ ファン | 水分 センサ | 排 出 切 換 | スローフ (オフショ) | 合 計 |
|----------|-----|--------------|-----|------------|-------------|------------|-----------|------------|----------------|------------|
| 出 力 | 1.0 | 0.7 | 0.1 | 0.05 | 0.06 | 0.045 | 0.009 | 0.003 | 1.5(1.0) | |
| 張 込 | | ○ | ○ | ○ | | | ○ | ○ | | 0.87 |
| +送風 | ○ | ○ | ○ | ○ | | | ○ | ○ | | 1.87 |
| 循 環 | | ○ | ○ | ○ | ○ | | ○ | ○ | | 0.93 |
| +送風 | ○ | ○ | ○ | ○ | ○ | | ○ | ○ | | 1.93 |
| 乾 燥 | ○ | ○ | ○ | ○ | ○ | ○ | ○ | ○ | | 1.97 |
| 排 出 | | ○ | ○ | ○ | ○ | | ○ | ○ | | 0.93 |
| +送風 | ○ | ○ | ○ | ○ | ○ | | ○ | ○ | | 1.93 |
| +スローフ | | ○ | ○ | ○ | ○ | | ○ | ○ | ○ | 2.43(1.93) |
| +送風+スローフ | ○ | ○ | ○ | ○ | ○ | | ○ | ○ | ○ | 3.43(2.93) |

※ ()内は1.0kWのスローフ使用時の場合です。
排出切換モータは開閉時のみ通電します。

●50・55AR2の場合

単位：kW

| | 送風機 | 昇降機 (下搬送) | 排塵機 | コント ローラ | シャッタ ドラム | バーナ ファン | 水分 センサ | 排 出 切 換 | スローワ (オフショ) | 合 計 |
|----------|-----|--------------|-----|------------|-------------|------------|-----------|------------|----------------|------------|
| 出 力 | 1.3 | 0.7 | 0.1 | 0.05 | 0.06 | 0.045 | 0.009 | 0.003 | 1.5(1.0) | |
| 張 込 | | ○ | ○ | ○ | | | ○ | ○ | | 0.87 |
| +送風 | ○ | ○ | ○ | ○ | | | ○ | ○ | | 2.17 |
| 循 環 | | ○ | ○ | ○ | ○ | | ○ | ○ | | 0.93 |
| +送風 | ○ | ○ | ○ | ○ | ○ | | ○ | ○ | | 2.23 |
| 乾 燥 | ○ | ○ | ○ | ○ | ○ | ○ | ○ | ○ | | 2.27 |
| 排 出 | | ○ | ○ | ○ | ○ | | ○ | ○ | | 0.93 |
| +送風 | ○ | ○ | ○ | ○ | ○ | | ○ | ○ | | 2.23 |
| +スローワ | | ○ | ○ | ○ | ○ | | ○ | ○ | ○ | 2.43(1.93) |
| +送風+スローワ | ○ | ○ | ○ | ○ | ○ | | ○ | ○ | ○ | 3.73(3.23) |

※ ()内は1.0kWのスローワ使用時の場合です。
排出切換モータは開閉時のみ通電します。

注 記

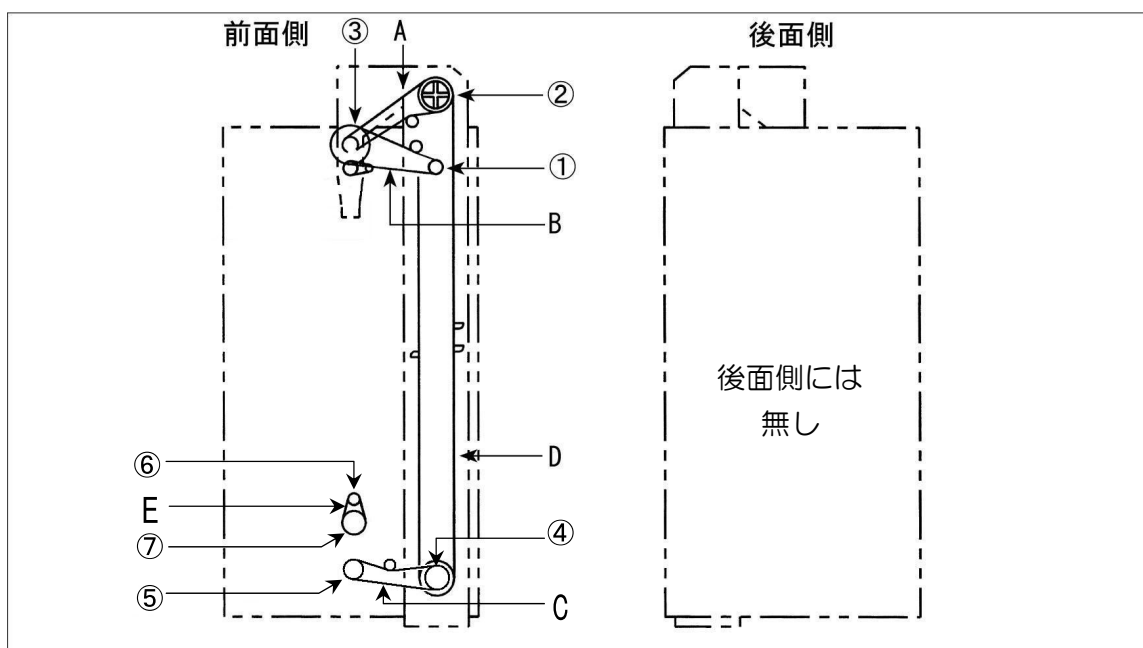
※30・35・40・45AR2の場合

- 電力契約 2kW で標準運転ができます。
- 排出運転時 1.5kW のスローワを使用する場合、電力契約 3kW が必要です。
- 排出運転時スローワと送風機を使用する場合、電力契約 4kW が必要です。

※50・55AR2の場合

- 電力契約 3kW で標準運転と排出運転時スローワが使用できます。
※50・55AR2 も出荷時は 2kW 設定になっています。制限解除は 114 ページ参照。
- 排出運転時 1.5kW のスローワと送風機を使用する場合、電力契約 5kW が必要です。
- 排出運転時 1.0kW のスローワと送風機を使用する場合、電力契約 4kW が必要です。

2.1.4 各部の規格



● ベルトの規格

| 型 式 名 | | 30AR2 | 35AR2 | 40AR2 | 45AR2 | 50AR2 | 55AR2 | |
|-------|-------------------------------|---------|-------|-------|-------|-------|-------|-------|
| 番号 | 名 称 | 規 格 | | | | | | |
| A | 昇降機Vベルト | LA判 54# | | | | | | |
| B | 均分機Vベルト | LA判 71# | | | | | | |
| C | 下搬送Vベルト | LA判 46# | | | | | | |
| D | 昇降機/Vケットベルト 175(幅)×2.5(厚さ) | ベルト長さ | 7290 | 7890 | 8490 | 9090 | 9690 | 10290 |
| | | Vケット個数 | 70 | 76 | 82 | 88 | 94 | 100 |

● プーリおよびベアリングの規格

| 番号 | 名 称 | 規 格 | 段数 | ベアリングの名称・規格 | 個数 | |
|----|------------|------------------------------|----|-------------------------------|---------------------|-----|
| ① | 昇降機モータプーリ | A-Φ90 (50Hz) A-Φ75 (60Hz) | 2 | | | |
| ② | 昇降機上プーリ | A-Φ200 | 1 | 深みぞ玉軸受 6204UUJ | 2 | |
| ③ | 均分機プーリ (大) | A-Φ200 | 1 | 鋼板製フランジユニット SBPFS205 フェルト付 | 1 | |
| | 均分機プーリ (小) | A-Φ96 | 1 | | | |
| ④ | 昇降機下プーリ | A-Φ129 | 1 | 深みぞ玉軸受 6204UUJ | 2 | |
| ⑤ | 下搬送プーリ | A-Φ92 | 1 | 前 | 鋼板製フランジユニットSBPFS204 | 各 1 |
| | | | | 後 | 深みぞ玉軸受 6204UUJ | |

● スプロケットおよびチェーンの規格

| 番号 | 名 称 | 規 格 |
|----|------------------|------------|
| ⑥ | ドラムモータ sprocket | RS35 13T |
| ⑦ | シャッタドラム sprocket | RS35 40T |
| E | ローラチェーン | RS35 58リンク |

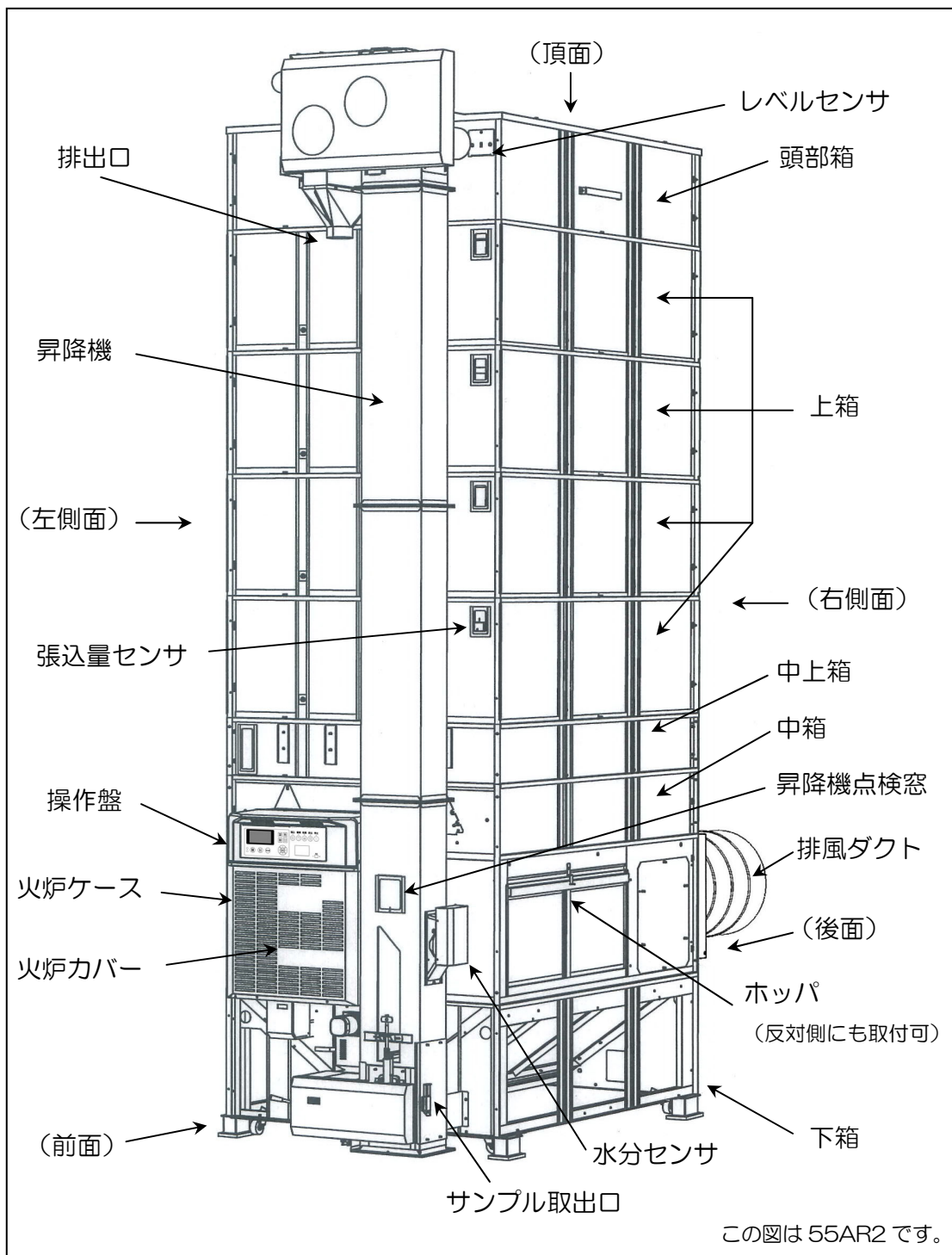
● 排出パイプの規格

| 名 称 | 寸法 (mm) | |
|--------|---------|-----|
| | 径 | 全長 |
| 排出パイプ | Φ125 | 914 |
| 排出パイプ短 | Φ125 | 300 |

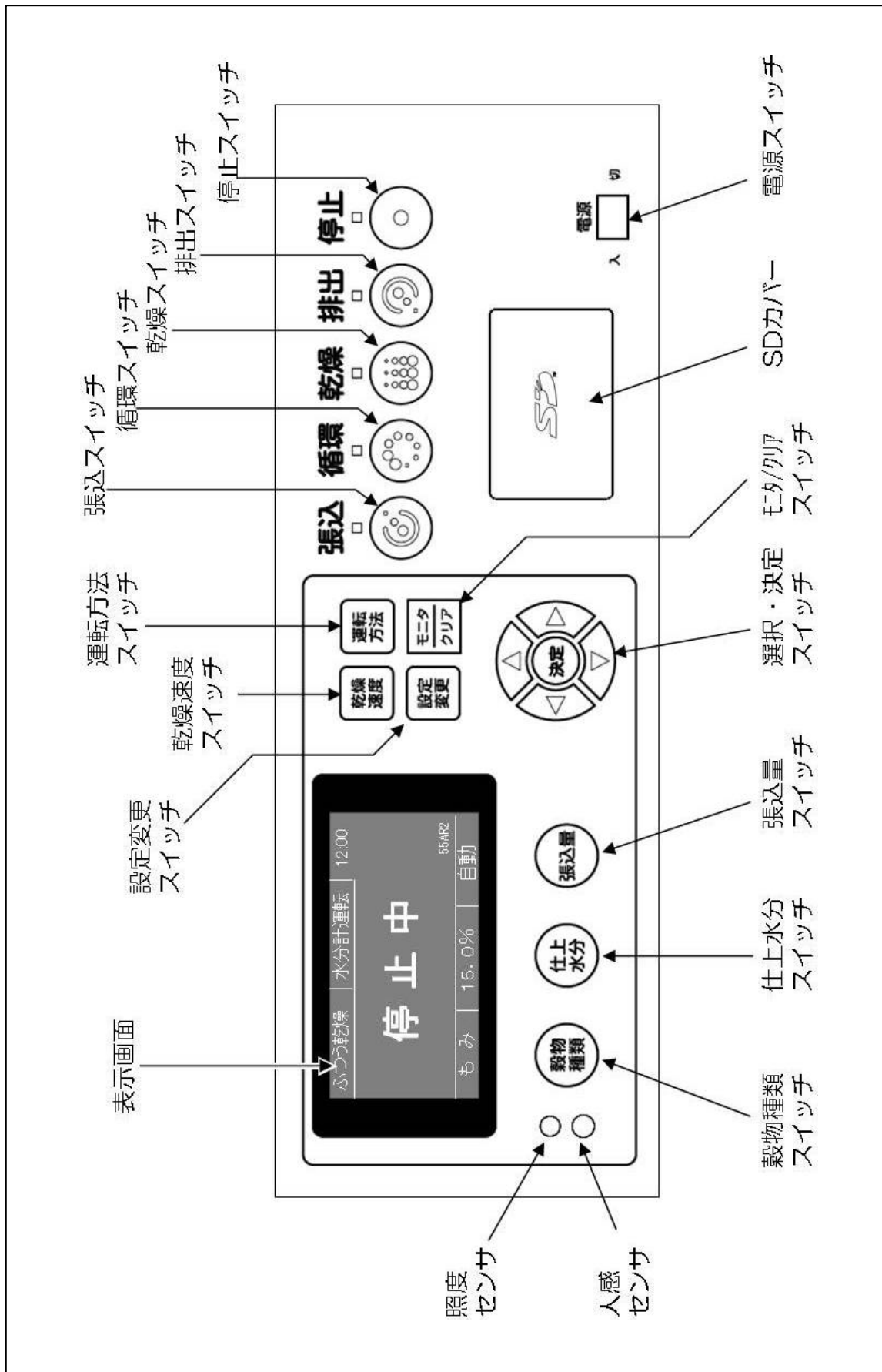
- 排出パイプの径は規格化されています。排出パイプの径が同じ場合は、再利用可能です。

2.2 各部の名称

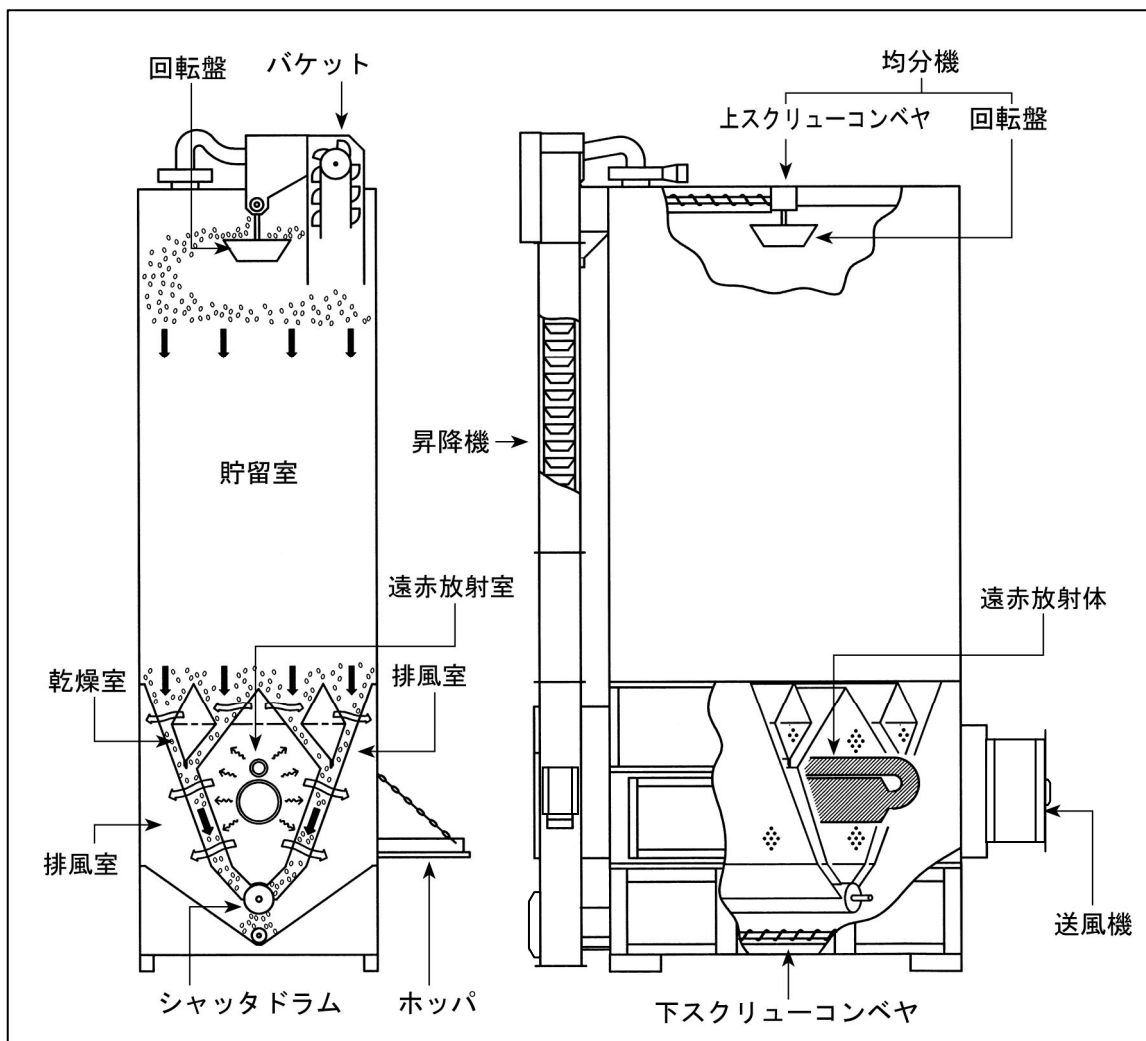
2.2.1 本体各部の名称



2.2.2 操作盤の名称



2.3 運転装置の構造・機能



2.3.1 本体各装置の作動

- (1) 穀物は、らせん状の下スクリュウコンベヤにより昇降機の下部に移送されます。
- (2) 穀物は、昇降機のバケットにより上部に移送され、上スクリュウコンベヤにより本体中央部に移送されて、回転盤上に落下します。
- (3) 均分機の回転盤は、入った穀物を遠心力により貯留室内に均一に分散します。このとき、整粒を周囲に分散し、わらくず、ごみ、未熟粒などを流れのよい中央付近に集めて、循環のむらを防いでいます。
- (4) 作業選択スイッチの乾燥スイッチを押すと、水分センサの動作チェック終了後に送風機が回転し、つづいて他の本体モータが作動します。その後バーナを燃焼させ、穀物の乾燥が始まります。

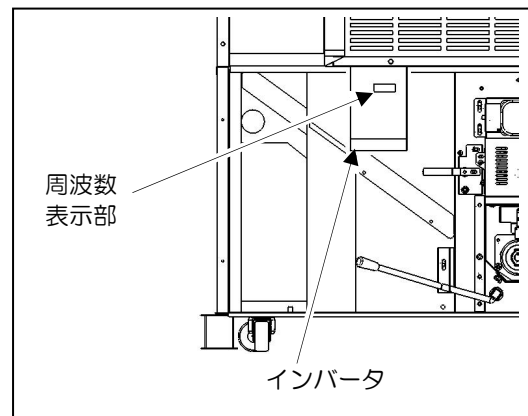
- (5) 遠赤放射室において、バーナで加熱された遠赤放射体から乾燥室に向けて遠赤外線が放射されます。また、遠赤放射体を加熱した残りの熱は、送風機より吸引され、乾燥室内の穀物層を通り、排風室から排風されます。
- (6) このようにして水分を放出した穀物は、シャッタドラムにより本体下部に落下します。落下した穀物は、再度下スクリュウコンベヤと昇降機により上部に移送されて循環します。

● インバータ風量制御について

乾燥運転中、送風機の運転周波数を自動制御します。これにより風量が変わります。穀物種類や水分、張込量および設定内容により、運転周波数が変わります。

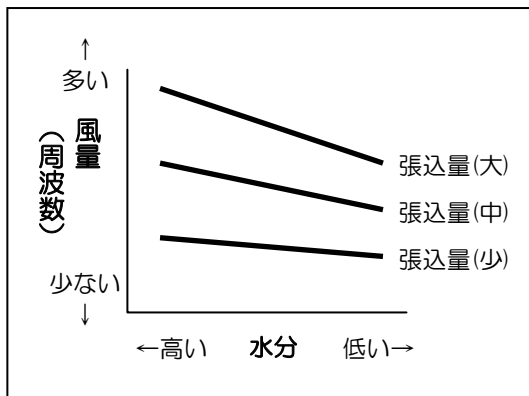
また、張込・循環・排出運転では、それぞれ送風機起動の設定ができます。

風量は、【強】・【弱】・【切】から選択できます。「操作装置の作動」の項(28ページ⑩)を参照してください。

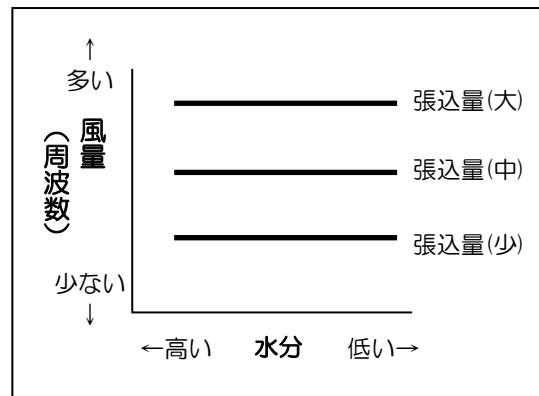


● 風量（送風機運転周波数）の変化イメージ

粃の場合



小麦の場合



注 記

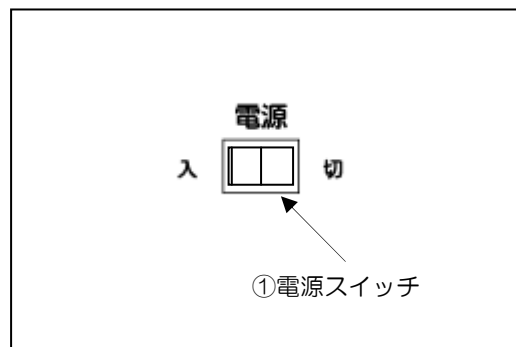
- 大麦とビール麦の乾燥および、全穀物の種子乾燥では、送風機運転周波数は変化しません。常に上限周波数となります。
- 上限周波数は 55Hz (3kW 以上設定) もしくは 50Hz (2kW 設定) となります。
- 下限周波数は 32Hz となります。

2.3.2 操作装置の作動

● 電源部

① 電源スイッチ

操作盤の主電源です。



● 作業選択部

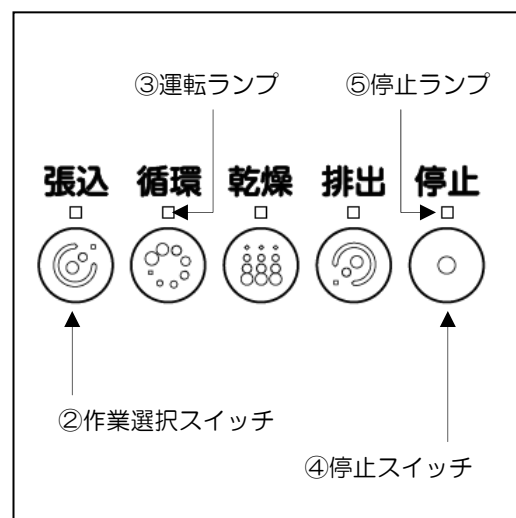
② 作業選択スイッチ

作業の内容により、いずれかのスイッチを押します。

張込、循環、乾燥、排出の作業をおこなうときは、各々のスイッチを押すことにより作業が始まります。

ただし、張込、循環、排出の作業をおこなうときに、送風機を停止したり運転する場合は、あらかじめ設定してください。

「操作装置の作動」の項(28ページ⑮)を参照してください。



③ 運転ランプ

作業選択スイッチを押したところのランプが点灯します。停止スイッチを押したり、異常で停止したときは消灯しますが、「夜間休止」「水分休止」運転中に休止状態になったときは点灯したままです。

④ 停止スイッチ

本乾燥機を停止したり、作業を変更するときに、このスイッチを押します。また、エラーにより停止したときは、このスイッチを押してクリアにします。

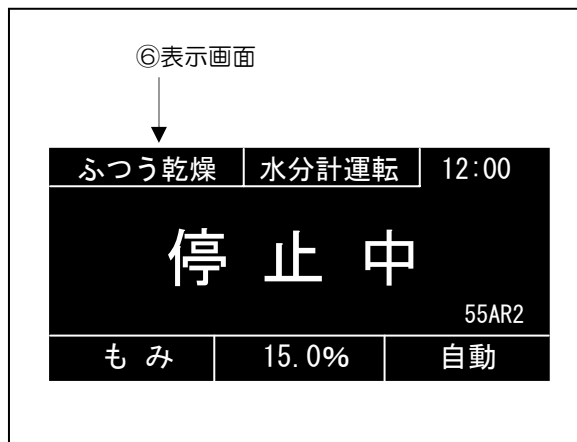
⑤ 停止ランプ

停止スイッチを押したときに点灯します。また、「夜間休止」「水分休止」運転中に休止状態になった時は、点滅します。

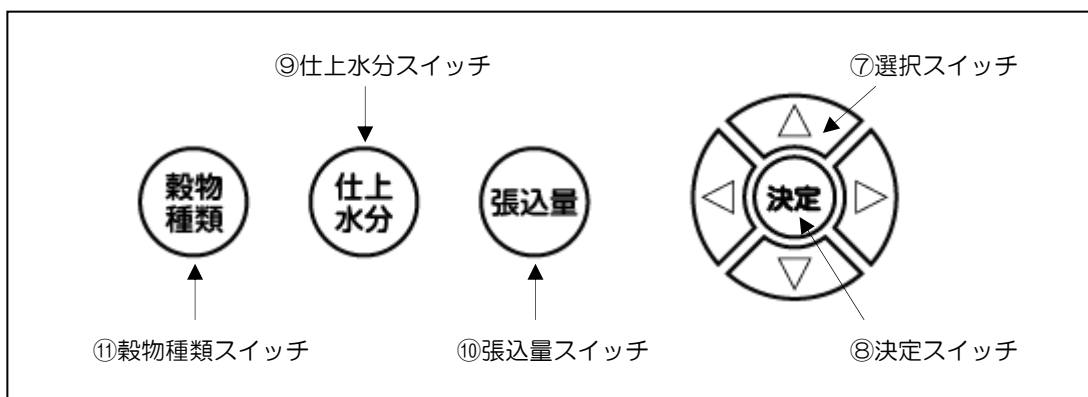
● モニタ部

⑥ 表示画面

本乾燥機の現在の状態や選択可能な作業、穀物の水分が表示されます。その他、異常の場合は異常表示をします。



● 乾燥設定スイッチ部



⑦ 選択スイッチ

設定項目の選択「△(上)・▽(下)・◁(左)・▷(右)」したり、設定値の変更「△(上)・▽(下)」をするとき 사용합니다。

⑧ 決定スイッチ

設定値（設定内容）を決めるときに 사용합니다。

⑨ 仕上水分スイッチ

乾燥運転するときに、目標とする仕上げ水分値に合わせます。穀物の水分値（表示画面の水分値）が設定された仕上げ水分値と同等、またはそれ以下になると、本乾燥機は自動的に停止します。

初期設定は「15.0%」です。選択スイッチ「△(上)・▽(下)」で目標水分値を表示させ、決定スイッチを押して設定します。

注 記

- 仕上水分値は、0.1%刻みで10~25%の間で設定できます。

⑩ 張込量スイッチ

張込量は「自動」か「数字」を選択します。

初期設定は「自動」になっています。自動を選択すると、張込量を自動で検出し乾燥運転します。

また、数字を選択する場合は、選択スイッチ「▷(右)」で数字を選択し、選択スイッチ「△(上)・▽(下)」で、張り込んだ量を示している本体の穀物容量表示マークの数字と同じ数値に合わせて、決定スイッチを押して設定します。

注 記

- 張込量を数字に選択した場合は、0.5 刻みで少・0.5～5.5 の間で設定できます。張り込んだ量より大きく設定した場合は、乾燥が速くなります。
- 穀物種類で「大麦」「ビール麦」が選択されている場合は、「自動」の選択はできません（画面に表示されません）。
- 乾燥中は、「数字」から「自動」への変更はできません。

⑪ 穀物種類スイッチ

乾燥する穀物の種類に応じて合わせます。

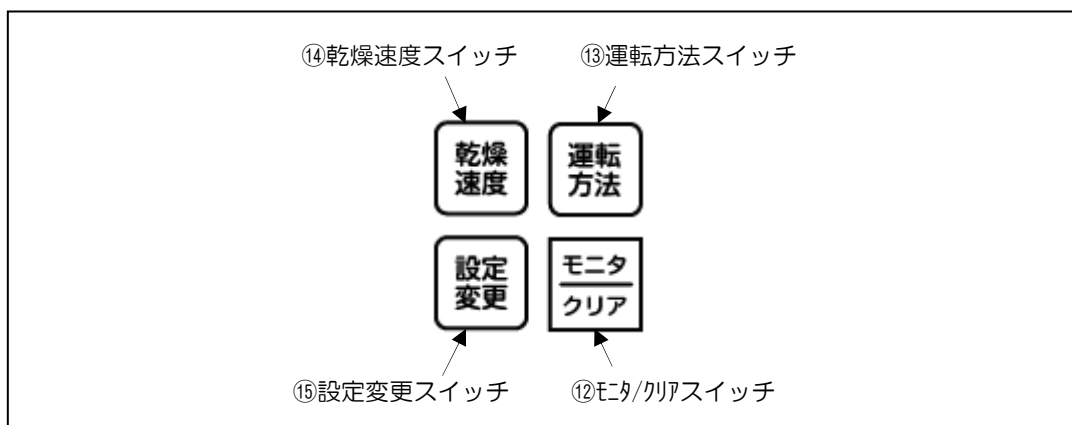
このダイヤルで穀物の種類を設定すると、その穀物の最適な乾燥制御および水分値の換算が自動的におこなわれます。

初期設定は「もみ」です。選択スイッチ「△(上)・▽(下)・◁(左)・▷(右)」で穀物種類を選択し、決定スイッチを押して設定します。

注 記

- 穀物種類は、「もみ」「小麦」「大麦」「ビール麦」から選択できます。
ただし、張込量で「自動」が選択されている場合は、「大麦」「ビール麦」は選択できません（画面に表示されません）。
張込量を数字で設定してから穀物種類を設定してください。

機能選択設定スイッチ部

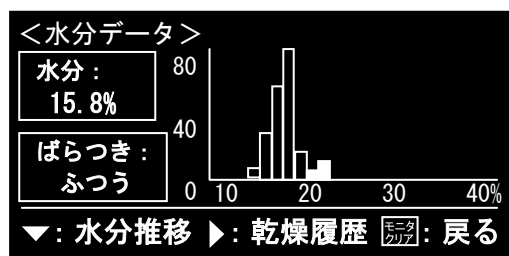


⑫ モニタ/クリアスイッチ

エラー発生時に押すことで、ブザーが停止します。

また、運転中に押すと「水分のバラツキ」を表示します。

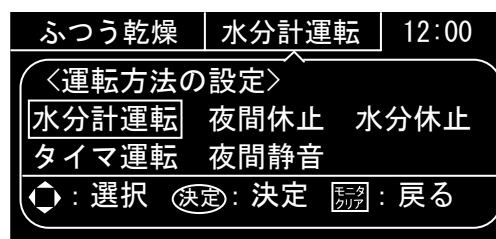
「水分のバラツキ」表示例



⑬ 運転方法スイッチ

乾燥運転方法を選択するときに使用します。停止中にこのスイッチを押すと、右図の画面を表示します。初期設定は「水分計運転」になっていますので、選択スイッチ「△(上)・▽(下)・◁(左)・▷(右)」で選択したい運転方法にカーソルを移動し、決定スイッチを押して設定します。

運転方法選択 表示例



注 記

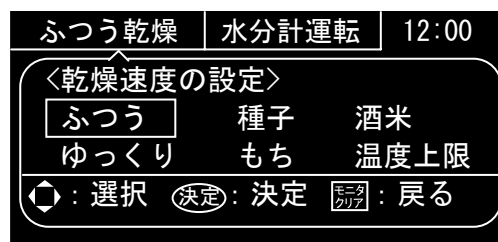
- 運転方法は、「水分計運転・タイマ運転・夜間休止・夜間静音・水分休止」から選択できます。

⑭ 乾燥速度スイッチ

乾燥速度を選択するときに使用します。停止中にこのスイッチを押すと、穀物種類が「もみ」のとき、右図の画面を表示します。

初期設定は「ふつう」になっていまずので、選択スイッチ「△(上)・▽(下)・◀(左)・▶(右)」で選択したい乾燥速度にカーソルを移動し、決定スイッチを押して設定します。

乾燥速度選択 表示例



注 記

- 乾燥速度は、もみは「ふつう・ゆっくり・種子・もち・酒米・温度上限」から、小麦は「ふつう・ゆっくり・種子・温度上限」から、大麦は、「ふつう・ゆっくり・種子」から選択できます。
ビール麦の場合は、「ふつう」のみの選択となります。
- 穀物種類が「もみ」「小麦」のとき、張込量で「自動」が選択されている場合は「ふつう・ゆっくり」以外は選択できません（画面に表示されません）。
張込量を数字で設定してから乾燥速度を選択してください。

● 乾燥速度のめやす

乾燥速度（毎時乾減率）のめやすは以下の通りです。粳は 24%から 15%まで乾燥した場合、麦類は 30%から 12%まで乾燥した場合です。

| | | 乾燥速度のめやす %/h | | | | |
|----------|------|--------------|---------|---------|---------|----------|
| | | ふつう | ゆっくり | もち | 酒米 | 種子 |
| 穀物 種類 | もみ | 0.7~0.9 | 0.5~0.7 | 0.4~0.6 | 0.4~0.6 | 0.3 程度 ※ |
| | 小麦 | 0.7~1.0 | 0.5~0.7 | — | — | 0.3 程度 ※ |
| | 大麦 | 0.7~1.0 | 0.5~0.7 | — | — | 0.3 程度 ※ |
| | ビール麦 | 0.4~0.7 | — | — | — | — |

※：初期水分によって変化します。

—：設定なし

注 記

- 乾燥初めの穀物水分が低い場合や気象条件などにより、乾燥速度は変わります。

⑮ 設定変更スイッチ

水分補正・送風機 ON/OFF・排出量調整等の各種設定の変更をするときに使用します。このスイッチを押すと設定変更画面を表示します。スイッチを長押しすると、操作盤の初期設定画面項目が表示されます。

● 設定変更一覧 (短く押した場合) ……運転中・停止中ともに変更可能

| 設定変更項目 | 初期設定 | 設定値 | 内 容 |
|---------------------|---------------|----------------------------------|--|
| 水分補正 | 0.0% | -2.0~+2.0% | 乾燥する穀物種類毎に水分の補正值を変更します。それぞれ0.1%刻みで設定できます。 |
| 送風機(張込) | 弱 | 強・弱・切 | 張込運転時の送風機 ON/OFF 設定をします。 |
| 送風機(循環) | 強 | 強・弱・切 | 循環運転時の送風機 ON/OFF 設定をします。 |
| 送風機(排出) | 切 | 強・弱・切 | 排出運転時の送風機 ON/OFF 設定をします。 |
| 排出量調節 【70-7 1kW】 | 100% 【60%】 | 20~100% (10%刻み) | 排出作業の形態に合わせて調節します。設定値が小さいほど排出量が少なくなります。 |
| 満量自動停止 | 有効 | 有効・無効 | 満量センサが作動したときに、本機を停止する(有効)・しない(無効)を設定します。 |
| 低温仕上 | 無効 | 有効・無効 | 有効に設定したとき、乾燥仕上がり時の穀物温度が通常よりも低くなります。但し、乾燥時間は2~3時間長くなります。 |
| 表示自動 OFF | 無効 | 有効・無効 | 有効に設定したとき、人が本機から離れると操作盤モニタの表示画面が消えます。 ※自動停止時とアラーム表示中のときは、表示画面は消えません。 |
| 時刻設定 (停止中のみ) | 現在時刻 | 西暦/月/日 時:分 | 工場出荷時に設定済みですが、電池切れ等でズレが生じたときは、設定します。 |
| エラー停止動作 | パターンA | パターンA | アラーム発生時、本機が全停止します。 |
| | | パターンB | 送風・搬送系に異常がないとき、循環送風(弱)運転をおこないます。 |
| もみ乾燥送風量 | 標準 | 標準 (省エネ制御) | もみ乾燥の送風機運転周波数(乾燥風量)と熱風温度を自動制御します。 |
| | | Hz 固定 ※穀物種類が もみのとき のみ有効 | もみ乾燥の送風機運転周波数(乾燥風量)を最大値に固定し、熱風温度を自動制御します。 ※送風機運転周波数の最大値は、契約電力の設定により異なります。 |
| 設定を初期に戻す | いいえ | はい・いいえ | はいに設定すると設定変更一覧の項目の時刻設定以外が初期値に戻ります。 |

● 初期設定一覧 (長押しした場合) ……停止中のみ変更可能

| 設定変更項目 | 初期設定 | 設定値 | 内 容 |
|--------|------|-----|----------------------------|
| 型式 | AR2 | | 「初期設定」の項(112ページ)を参照してください。 |
| 石数 | 30 | | |
| スローフ | なし | | |
| 契約電力 | 2kW | | |

● 設定変更の方法

① 「設定変更」スイッチを押して<設定変更>画面にします。(3画面で構成)

<設定変更1>

| | | |
|-----------|--|--------|
| <設定変更1> | | (1/3) |
| 水分補正 (もみ) | | +0.0 % |
| 送風機 (張込) | | 弱 |
| 送風機 (循環) | | 強 |
| 送風機 (排出) | | 切 |
| ◁: 選択 | | 決定: 決定 |
| | | 戻る: 戻る |

<設定変更2>

| | | |
|---------|--|--------|
| <設定変更2> | | (2/3) |
| 排出量調節 | | 100 % |
| 満量自動停止 | | 有効 |
| 低温仕上 | | 無効 |
| 表示自動OFF | | 無効 |
| ◁: 選択 | | 決定: 決定 |
| | | 戻る: 戻る |

<設定変更3>

| | | |
|-----------|------------------|--------|
| <設定変更3> | | (3/3) |
| 時刻設定 | 2012/01/13 12:00 | |
| エラー停止動作 | | パターンA |
| もみ乾燥送風量 | | 標準 |
| 設定を初期値に戻す | | いいえ |
| ◁: 選択 | | 決定: 決定 |
| | | 戻る: 戻る |

例：排出量を80%に設定するとき

② 選択スイッチ「△(上)・▽(下)」で設定変更する項目を選びます。

【排出量調節】にカーソルを合わせます。

| | | |
|---------|--|--------|
| <設定変更2> | | (2/3) |
| 排出量調節 | | 100 % |
| 満量自動停止 | | 有効 |
| 低温仕上 | | 無効 |
| 表示自動OFF | | 無効 |
| ◁: 選択 | | 決定: 決定 |
| | | 戻る: 戻る |

③ 設定変更する項目がカーソルで選択されたら、選択スイッチ「▷(右)」を押して設定値にカーソルを移動します。

| | | |
|---------|-------|--------|
| <設定変更2> | | (2/3) |
| 排出量調節 | 100 % | |
| 満量自動停止 | | 有効 |
| 低温仕上 | | 無効 |
| 表示自動OFF | | 無効 |
| ◁: 選択 | | 決定: 決定 |
| | | 戻る: 戻る |

④ 選択スイッチ「△(上)・▽(下)」で目標設定値に変更します。

【80%】に変更します。

| | | |
|---------|------|--------|
| <設定変更2> | | (2/3) |
| 排出量調節 | 80 % | |
| 満量自動停止 | | 有効 |
| 低温仕上 | | 無効 |
| 表示自動OFF | | 無効 |
| ◁: 選択 | | 決定: 決定 |
| | | 戻る: 戻る |

⑤ 決定スイッチを押して設定を決めます。

※他の設定変更をするときも、同様の方法でおこなってください。

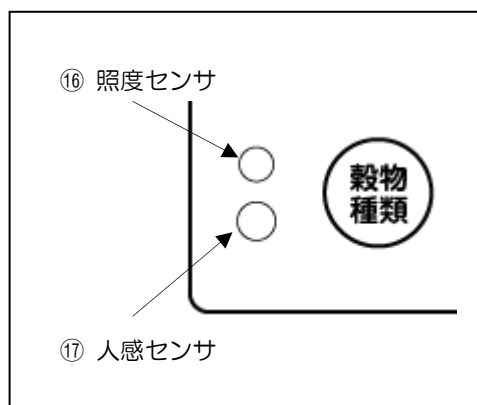
● センサ部

⑩ 照度センサ

操作盤まわりの明るさを感知し、LED照明が必要かどうか判断します。

⑪ 人感センサ

人が近づくと感知し、モニタの表示およびLED照明を点灯させ、人が離れると自動的に消します。



第 3 章

穀物乾燥の基礎知識

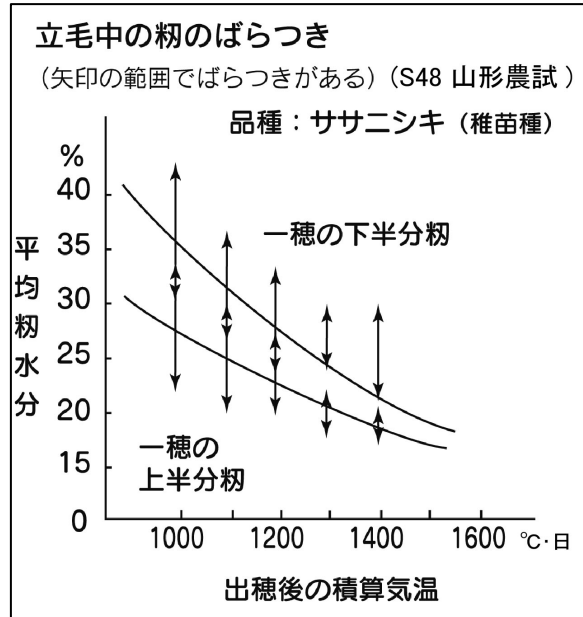
3.1 調質（休止）乾燥

- 消費者に喜ばれる品質の良い米作りについては、各地の指導機関が様々な指導書や手引書を出しています。そうした指導書や手引書によりますと、品質のよい米作りは、栽培技術や収穫方法なども大きく影響しますが、1年間の仕上げ作業として、乾燥作業を特に入念におこなうことが必要であることを一様に述べています。特に、乾燥作業として調質乾燥を勧める指導が多くなってきています。
- 調質乾燥とは、生粃が18~19%の水分になるまで通常の乾燥をおこない、その後いったん乾燥機を止めて休止し、この間に粃水分を均一化する乾燥のことをいいます。このことから、調質乾燥のことを休止乾燥ともいいます。
休止時間は、できるだけ長い方がよいのですが、次の作業のことも考慮して、4~6時間とし、その後再乾燥して仕上げます。

調質乾燥の必要性

- (1) 刈取りの初期は、未熟粒が多く、また右図でもみられるように、粃と粃の水分差が一穂の中でも大きく、水分むらがあります。

こうした粃を連続乾燥した場合は、仕上がり時点でも水分むらが残り、平均水分値をとらえにくくなります。また、粃すりまでの間に水分がもどったり、平均水分値より水分の低い整粒が胴割れするといったことが発生しやすくなります。



- (2) 高水分の粉を連続乾燥すると、乾燥時間が長くなり、仕上がり末期の穀温が上昇しますので、胴割れが起こりやすくなります。
 - (3) 夜間の運転は、気温が低く湿度が高くなることから、燃料消費量が多くなり、乾燥効率が悪くなることがあります。
- このようなことを防ぐには、できるだけ夜間に調質乾燥をすることです。
これにより次のような利点がでてきます。
 - (1) いったん温められた粉が休止に入ることにより、粉と粉との間で水分が移行し、粉全体の水分が均一化して、仕上がり水分のむらが少なくなります。また、乾燥後の水分のもどりも少なくなります。
 - (2) 穀温をいったん下げますので、穀温の上がり過ぎがなく、また一粒中の水分傾斜が少なくなりますので、胴割れが起きにくくなります。
 - (3) 乾燥効率の悪い夜間（低温高湿時）の乾燥を休止しますので、省エネにもつながります。
 - (4) 夜間の騒音防止にもなります。
- このような理由から、夜間休止乾燥や水分休止乾燥をして、調質乾燥することをお勧めします。
夜間休止運転については「夜間休止運転の設定」の項（95 ページ）、水分休止運転については「水分休止運転の設定」の項（97 ページ）を参照してください。

3.2 ビール麦の乾燥時の注意

- ビール麦の乾燥で注意しなければならないことは、発芽勢や発芽率を低下させないように乾燥することです。次の点に注意してください。
 - (1) 刈取り段階で成熟度をよく確かめ、25%以下の水分で刈り取るようにしてください。高水分の場合は、脱穀時点での損傷が多くなり、発芽が悪くなります。
また、乾燥機内で循環むらが発生する場合があります。
 - (2) わらくすや草などの夾雑物は、乾燥機内での循環を悪くしますので、張込み前に取り除いてください。
 - (3) 発芽勢、発芽率を低下させないようにするため、低温で乾燥する必要があります。
「穀物種類スイッチ」で「ビール麦」を選択し、乾燥してください。

3.3 小麦の乾燥時の注意

- 小麦の乾燥で注意しなければならないことは、製粉後の品質（グルテン含有率）を低下させないように乾燥することです。次の点に注意してください。
 - (1) 刈取り段階で成熟度をよく確かめ、30%以下の水分で刈り取るようにしてください。高水分の場合は、脱穀時点での損傷やつぶれが発生し、あま皮の付着が多くなり、乾燥機への貼り付きが出て著しく循環が悪くなります。オプション部品の「高水分穀物対応部品」を使用することで貼り付きや循環むらが改善されます。但し、高水分のものを乾燥すると、退色する原因にもなりますので、品質保持上、高水分での刈取りはできるだけさけてください。
 - (2) わらくすや草などの夾雑物は、乾燥機内での循環を悪くしますので、張り込み前に取り除いてください。
 - (3) 高水分小麦の張り込みを中断し、その後追加張り込みをするときは、張り込み中断から追加張り込みまでの間、循環送風運転をしてください（「循環・送風運転の要領」の項（87ページ）を参照してください）。
 - (4) 高水分小麦（水分30%以上）を張り込む場合は、品質低下を防止するため、張り込み終了後は、ただちに乾燥運転をしてください。
また、50AR2、55AR2においては、穀物容量表示マークの $\boxed{4.5}$ を超えて張り込まないようにしてください。循環むら等の原因となります。
 - (5) 50AR2、55AR2において、半乾小麦（水分18%以下）を張り込む場合は、穀物容量表示マークの $\boxed{4.5}$ を超えて張り込まないようにしてください。本機の故障や損傷の原因となることがあります。

3.4 その他の乾燥時の注意

- (1) 粳・小麦・大麦の種子を乾燥するときは、発芽勢・発芽率を低下させないようにするため、低温で乾燥する必要があります。「乾燥速度スイッチ」で「種子」を選択し、乾燥してください。
- (2) 酒米は、粒が大きく胴割れしやすいため標準より低温で乾燥する必要があります。品種によって注意しなければならない点もありますので、地域の指導機関に相談してください。または、「乾燥速度スイッチ」で「酒米」を選択し、乾燥してください。
- (3) もち米は、白くはぜらせる必要があります。はぜにくい品種や胴割れしやすい品種がありますので、品種に合わせて低温でゆっくりと乾燥する必要があります。「乾燥速度スイッチ」で「もち」を選択し、乾燥してください。

- (4) 胴割れしやすい品種や刈り遅れ、原料に胴割粒・脱び粒・開えい粒・未熟粒が多いときは、低温でゆっくりと乾燥する必要があります。「乾燥速度スイッチ」で「ゆっくり」を選択し、乾燥してください。
- (5) 粳の乾燥終了直後は、送風運転をさけてください。水分が仕上がり時よりすすんだり戻ったりすることがあります。また、品種によっては、胴割れが起こったりすることがあります。

第 4 章

運 転 前 の 準 備

4.1 排風ダクトの取付け

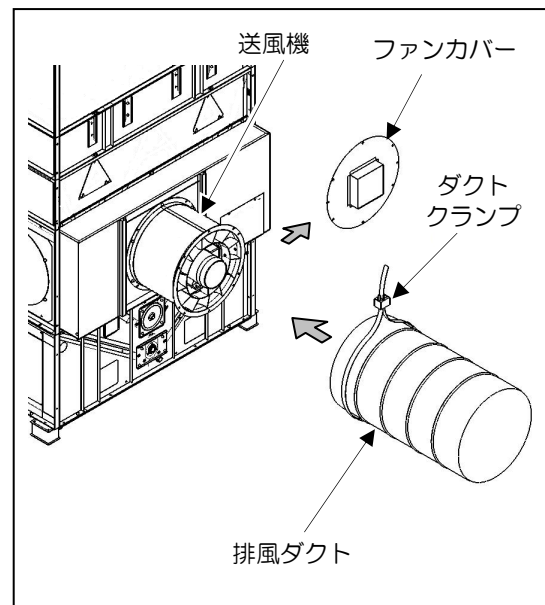
警告

- 排風ダクトは、できるだけまっすぐに取り付けてください。絞り込んだり、急な曲げ方をしないでください。また、ダクトの出口から 1m 以内には遮へい物を置かないでください。火災の原因となる恐れがあります。

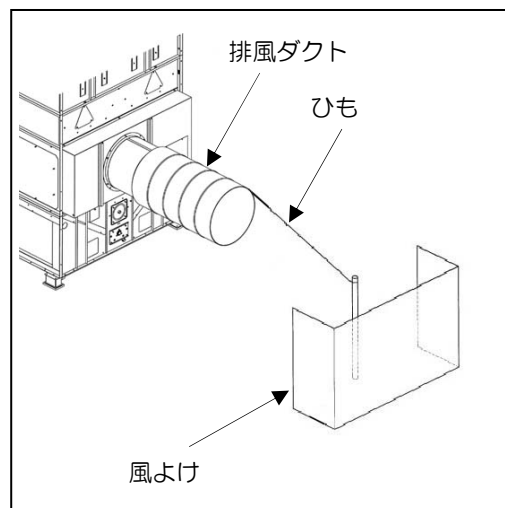
注意

- 排風ダクトをはずしたまま、本乾燥機を運転しないでください。送風機のプロペラに手を触れると、重傷を負うことがあります。

- ① 送風機の出口に取り付けてあるねずみ侵入防止用のファンカバーを取りはずしてください。
- ② 排風ダクトを送風機の出口の外側に差し込み、ダクトクランプを締め付けて固定してください。

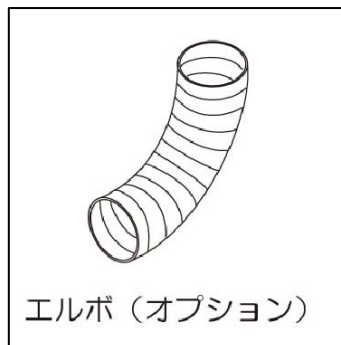


- ③ 排風ダクトは、できるだけまっすぐにして出口を屋外に出し、その先端のひもでたるまないように、ぴーんと張ってください。



注 記

- 排風ダクトの出口に風が吹き込むようなときは、風よけを設けてください。
- 据付け場所の関係で、排風ダクトが折れ曲がる時は、オプションのエルボを使用してください。
- 集塵装置を使用するときは、メーカー指定のものを使用してください。



4.2 ダクトホースの取付け

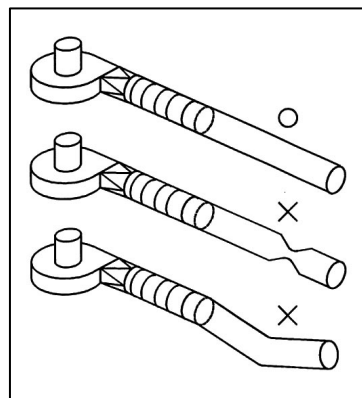
⚠ 危険

- ダクトホースの取付けは、高所作業となり大変危険です。ダクトホースの取付けは、自分でおこなわず、購入先に依頼してください。

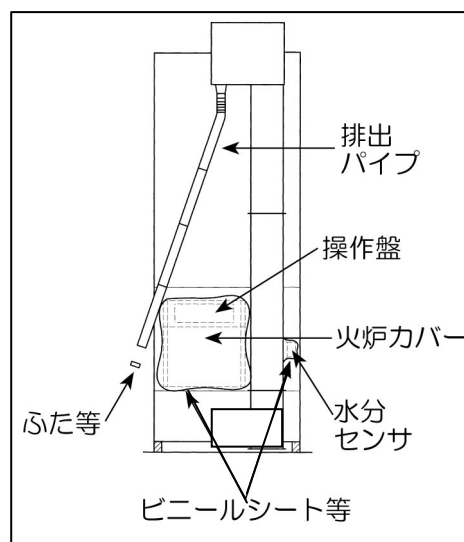
- ① ダクトホースは、できるだけまっすぐにして出口を屋外に出し、ホース先端のひもでたるまないように、ぴーんと張ってください。

注 記

- ダクトホースの途中に、たるみ・曲がり・絞りがあると、途中にごみやほこりがつまり、排塵効果と乾燥効率が悪くなります。



- 格納保管時に排出パイプやスローワパイプ（オプション）などの出口に取り付けたねずみ侵入防止用のふたや栓等も取りはずしてください。
- 格納保管時に操作盤、水分センサ、火炉カバーおよび各モータ部をおおった湿気・雨水侵入防止用のビニールシート等も取りはずしてください。



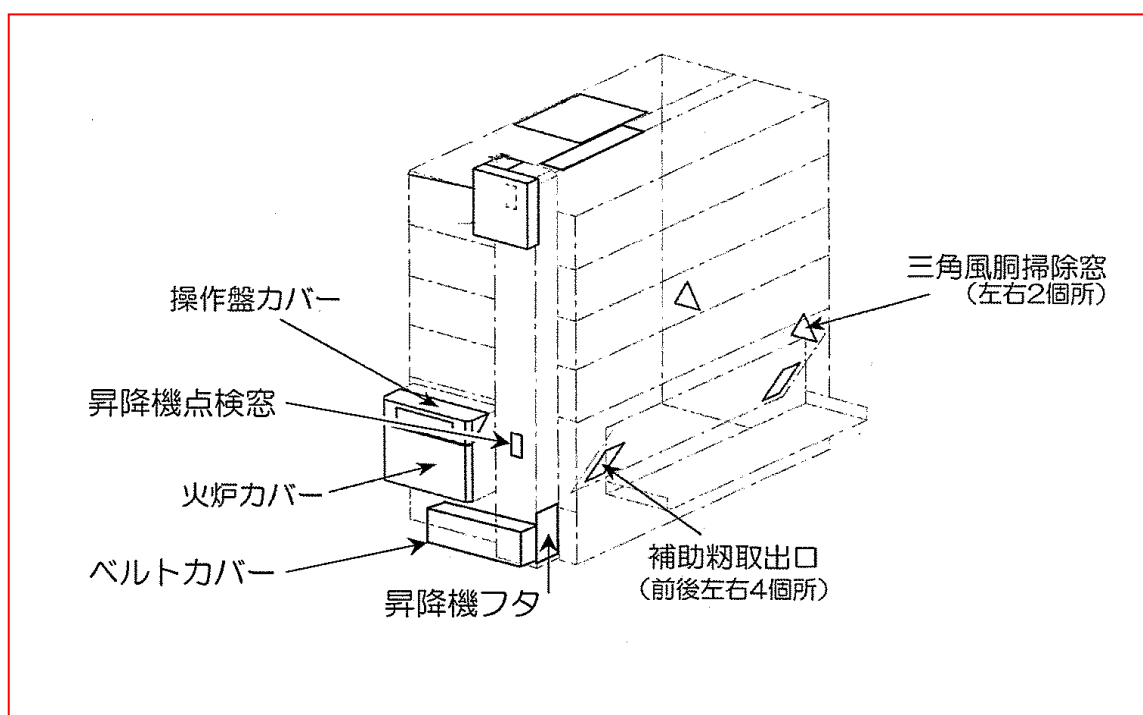
4.3 安全の確認

⚠ 危険

- 本機の上部にも、点検窓やカバー等がありますが、高所作業となりますので大変危険です。
点検・確認は自分でおこなわず購入先に依頼してください。

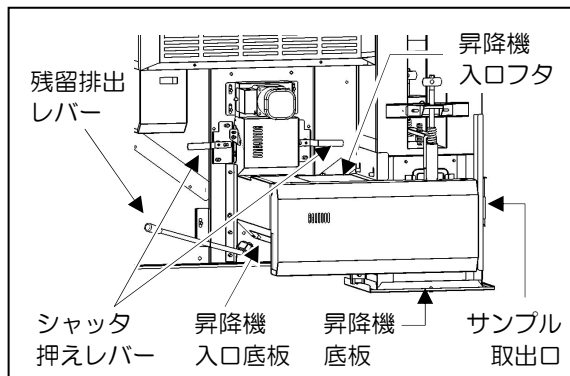
注 記

- 組立説明書の「試運転」「格納処置」の項を参照してください。



- ① ベルトカバー、操作盤カバー、火炉カバー、昇降機フタが取り付けられていることを確認してください。
- ② 補助粉取出口、三角風胴掃除窓および昇降機点検窓が閉じていることを確認してください。

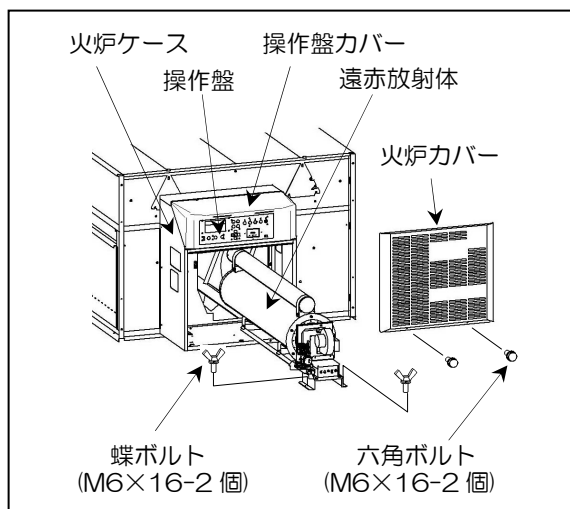
- ③ シャッタ押えレバー、残留排出レバー、昇降機入口底板、昇降機入口フタ、サンプル取出口および昇降機底板が閉じていることを確認してください。



- ④ 風胴内部・遠赤放射体の掃除をしてください。

注 記

- 「格納保管」の項(129ページ)を参照してください。



警告

- バーナ、風胴内部、遠赤放射体、火炉カバーの点検または掃除をする場合は、バーナからコードをはずしておこなってください。火災の原因となる恐れがあります。

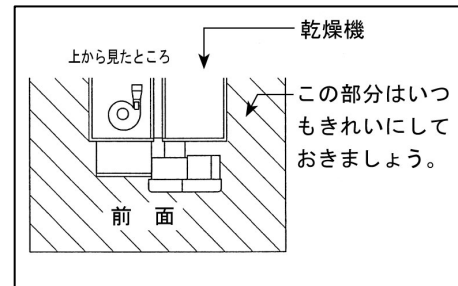
警告

- 遠赤放射体、風胴内部、火炉ケース内部およびバーナ内部には、燃えやすいごみなどがたまっていないように、ブラシを使うなどして、よく掃除をしてください。火災の原因となる恐れがあります。

注意

- 風胴内部、火炉ケース網部、火炉カバー網部およびバーナ内部には、ごみなどがたまっていないように、ブラシを使うなどして、よく掃除をしてください。熱風温度の異常により胴割れなどにつながることもあります。

- ⑤ 本乾燥機の前面およびその周辺の床面などが、きれいになっていることを確認してください。



警告

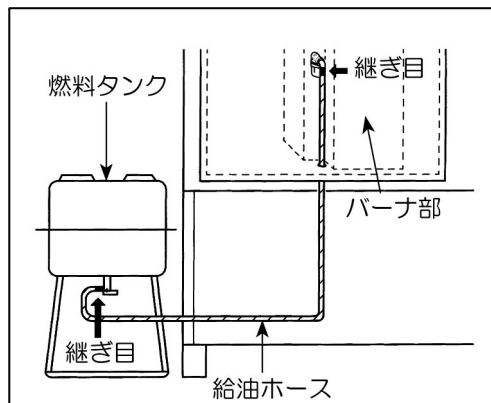
- バーナ前面およびその周辺の床面などは、きれいに掃除し、燃えやすいものがないようにしてください。火災の原因となる恐れがあります。

- ⑥ 乾燥機の上に燃えやすいものが置いてないことを確認してください。

警告

- 本乾燥機の上や火炉カバー付近に燃えやすいものを置かないでください。また、周辺からも火炉カバー付近に燃えやすいものが落下しないようにしてください。火災の原因となる恐れがあります。

- ⑦ 燃料タンクとバーナをつなぐ給油ホースの継ぎ目に油漏れがないことを確認してください。



警告

- 給油ホースの継ぎ目に油漏れが発見された場合は、原因を調べてなおすまでは、運転をしないでください。火災の原因となる恐れがあります。
- 燃料タンクは、必ず標準装備のものを使用し、できるだけバーナから離して水平に据え付けてください。火災の原因となる恐れがあります。
- 給油ホース（フレキシブルチューブ）は純正部品を使用してください。火災の原因となる恐れがあります。

● 燃料タンクと給油ホースについて

| | |
|-------|--------------------|
| 燃料タンク | 管用平行ねじG1/4 (PF1/4) |
|-------|--------------------|

| | | |
|-------------------|--------------------|---------|
| 給油ホース 全長2000mm | 燃料タンク側 | バーナ側 |
| | 管用平行ねじG1/4 (PF1/4) | 専用ワンタッチ |

- 燃料タンクと給油ホースの取付部は規格化されています。規格が同じ純正部品は、再利用可能です。

4.4 給油

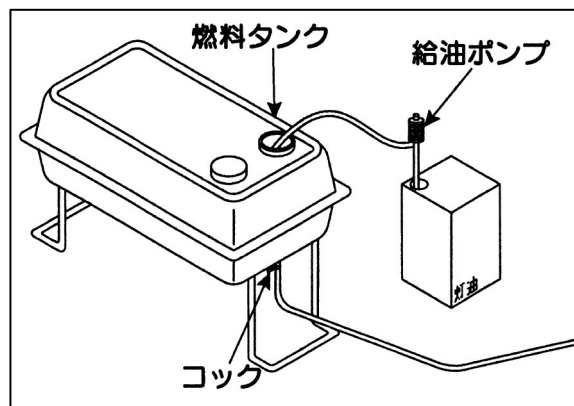
⚠ 危険

- 燃料は、J I S 1 号灯油以外の燃料を使用しないでください。他の燃料を使用すると、爆発を起こす恐れがあります。
- 運転中の給油は絶対にしないでください。給油するときは、火気を絶対に近づけないでください。給油中に火気を近づけると、火災の原因となる恐れがあります。

⚠ 警告

- 給油の際にこぼれた灯油は、必ずきれいに拭き取ってください。火災の原因となる恐れがあります。
- ポリタンクや給油ポンプなど燃料を扱う器具は、他の燃料と共用しないでください。燃焼不良の原因となる場合があります。

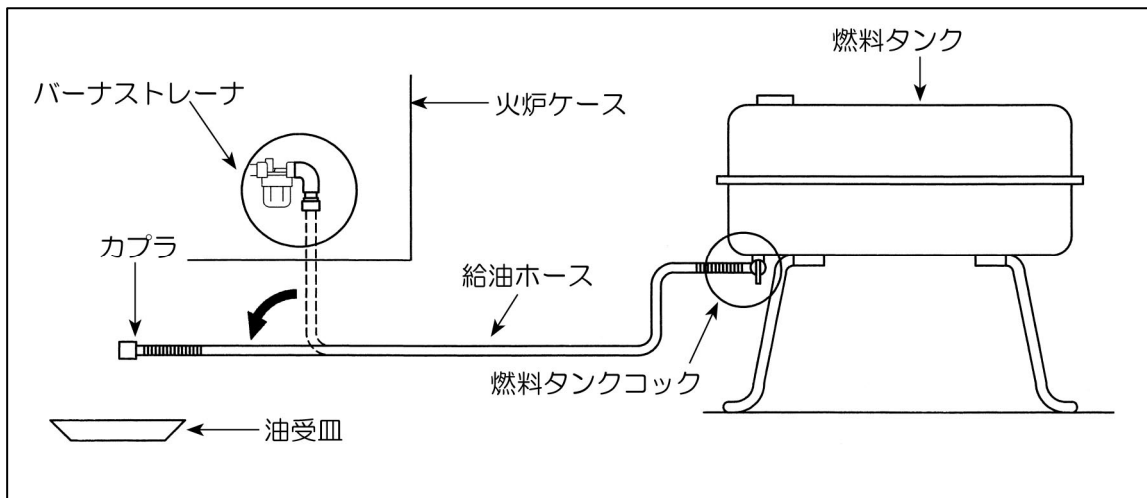
- ① 燃料タンクのコックを「閉」にしてください。
- ② 燃料タンクの給油口のふたをはずしてください。
- ③ 給油ポンプを使用して燃料タンクに給油してください。
- ④ 燃料タンクの給油口にふたをして閉めてください。



注 記

- 給油するときは、水やごみが入らないようにしてください。
- 古い灯油は、使用しないでください。
- 乾燥運転中に燃料を補給するときは、本乾燥機をいったん停止しなければなりません。できるだけ乾燥運転前に満タンにしておいてください。
- 燃料タンクを満タンにして乾燥運転をしても、初期水分や穀物量によっては、運転中に燃料が足りなくなる場合があります。

4.5 燃料配管のエア抜き



警告

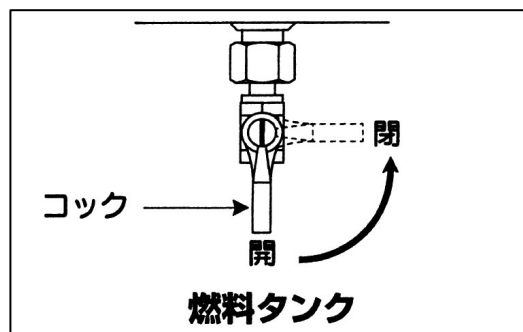
- エア抜きの際にこぼれた灯油は、必ずきれいに拭き取ってください。火災の原因となる恐れがあります。

注記

- エア抜きの際に、バーナストレーナに水やごみがたまっていたら、ストレーナを分解して掃除してください(「バーナストレーナの洗浄の方法」の項(127ページ)を参照してください)。

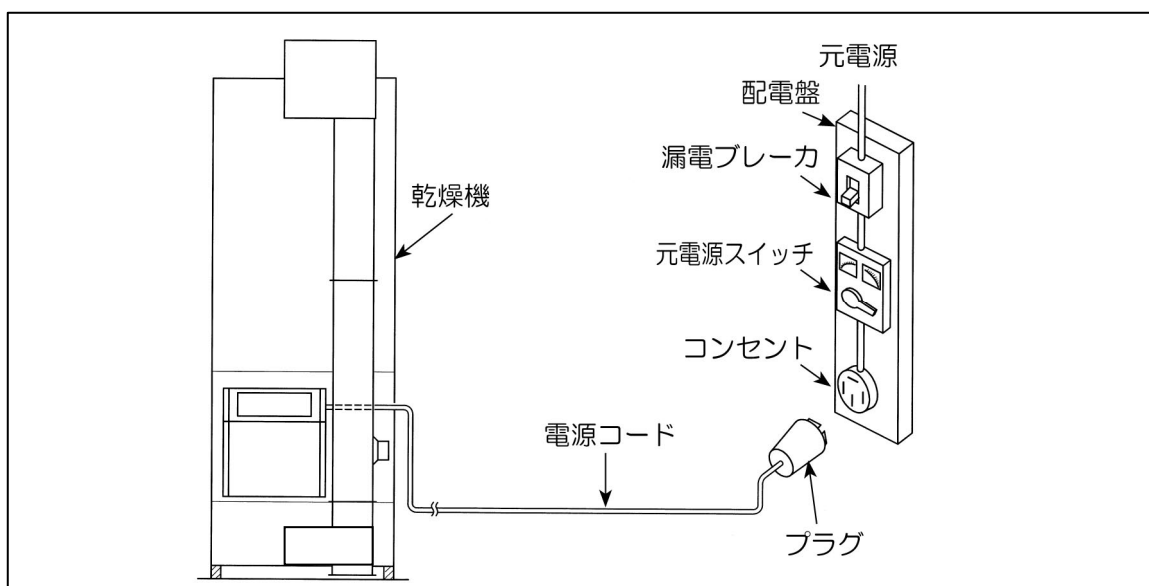
4.5.1 給油ホースのエア抜き

- ① 燃料タンクのcockを「閉」の位置に合わせてください。



- ② 給油ホースのカプラをバーナストレーナからはずして、燃料タンクのコックの位置より下に下げてください。
 - このとき、給油ホースをまっすぐに伸ばして置いてください。
 - 給油ホースの先端には、適当な油受皿を置いてください。
- ③ 燃料タンクのコックを「開」の位置に合わせ、給油ホースの先端から出てくる灯油の中にあわが混じっているかどうかを確認してください。
 - このとき、給油ホースの先端から出てくる灯油の中にあわが混じらなくなったら、燃料タンクのコックを「閉」の位置に合わせて灯油を止めてください。
- ④ 給油ホースのカプラをバーナストレーナに取り付けてください。
- ⑤ 燃料タンクのコックを「開」の位置に合わせてください。
- ⑥ 灯油がこぼれてないかを確認し、こぼれている場合はきれいに拭き取ってください。

4.6 電源の確認



- ① 元電源および電源コードに、アースが接続されていることを確認してください。

⚠ 危険

- 元電源および電源コードは必ずアースを接続したものを使用してください。アースを接続しないと、漏電時、死亡事故または火災の原因となる恐れがあります。

② 元電源は、漏電ブレーカを通していることを確認してください。

⚠ 危険

- 元電源は、漏電ブレーカのついた専用電源からとってください。漏電による人身事故または火災の原因となる恐れがあります。

注 記

- 本乾燥機にはインバータが搭載されています。漏電ブレーカの種類によっては機械が正常であっても漏電ブレーカが作動する場合があります。
- 漏電ブレーカは、電気工事会社に相談の上、感度電流 200mA 以上、動作時間 0.1 秒以上のもの、または、高周波対策をおこなったものを使用してください。


③ 電源コードは、所要動力（負荷）に十分耐えられる容量で、かつ適正な長さであることを確認してください。

| | 電源コード | 電源機器・配線機器の定格 |
|---------------------------|-------------------------------|----------------------|
| 標準運転の場合 (オプション機器がない場合) | 2.0mm ² 以上で 10m 以内 | 10A 以上 ^{※1} |
| | 3.5mm ² 以上で 30m 以内 | 15A 以上 ^{※2} |
| 排出時、スローワを使用する場合 | 3.5mm ² 以上で 30m 以内 | 15A 以上 ^{※1} |
| | | 20A 以上 ^{※2} |
| 排出時、スローワと送風機を同時 | 3.5mm ² 以上で 10m 以内 | 20A 以上 |

※1：30～45AR2 型の場合

※2：50・55AR2 型の場合

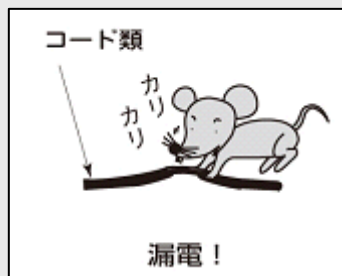
⚠ 危険

- コード類は、電気用品取締法による甲種電気用品の型式認定マーク（) 製品、または電気用品安全法の適合マーク（PSE）製品を使用してください。人身事故または火災の原因となる恐れがあります。
- 配線は、電気工事会社に相談の上、内線規程に従って実施してください。
不適当な配線をおこなうと人身事故または火災の原因となる恐れがあります。

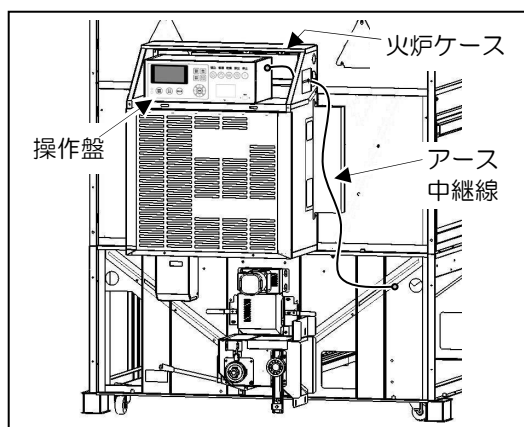
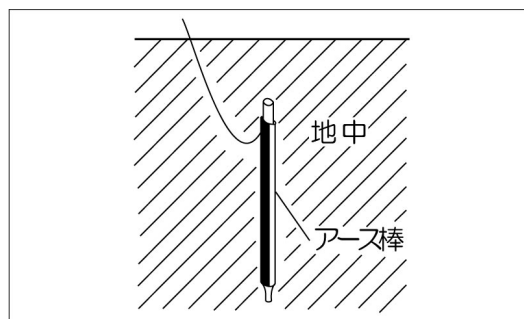
- ④ 作業時に電源コードが踏まれないような適当な措置をとってあることを確認してください。
- ⑤ コード類に損傷がないことを確認してください。

⚠ 危険

- 損傷したコード類は、使用しないでください。そのまま使用すると、感電による人身事故または火災の原因となる恐れがあります。



- ⑥ 本体および操作盤からアースが接続してある(アース棒が地中に差し込まれている)ことを確認してください。



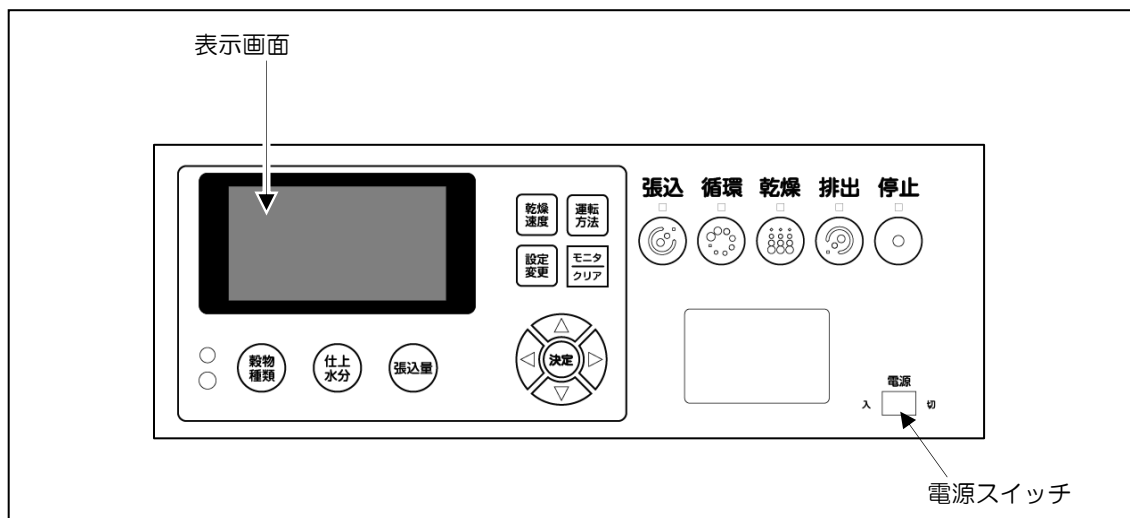
⚠ 危険

- 本体および操作盤から必ずアースを接続してください。アースを接続しないと、漏電時、死亡事故または火災の原因となる恐れがあります。

注意

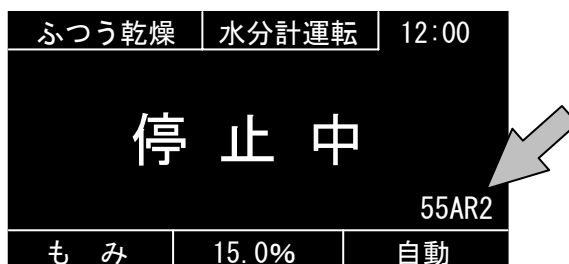
- 本体および操作盤から必ずアースを接続してください。アースを接続しないと、機械の誤動作の原因となる場合があります。

⑦ コンセントにプラグを差し込み、電源を投入してください。



⑧ 操作盤の電源スイッチを「入」にしてください。

- このとき操作盤の表示画面に【Windy **NEXT**】と5秒間表示した後、【停止中】の画面に切り替わり、右側に【55AR2】と表示することを確認してください。



注 記

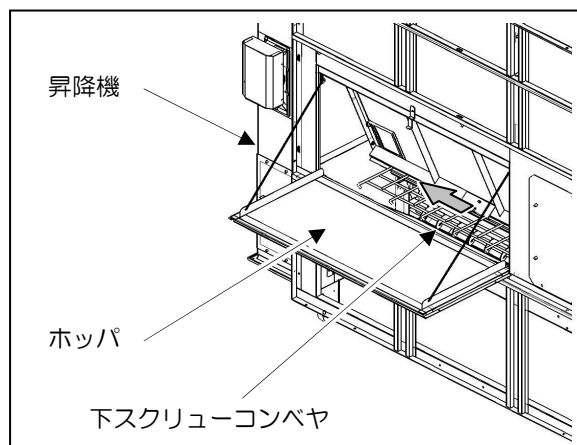
- 別売スローワがセットしてあるとき、表示画面の【55AR2】の下部に【1.0】および【1.5】などの表示をします。(別途スローワの説明書を参照してください。)
- 【55AR2】の表示部は初期設定の石数設定の値で変わります。お求めの石数にあわせて設定変更をおこなってください。「初期設定」の項(112 ページ)を参照してください。

⑨ 作業選択スイッチの「張込」を押すと、「ピピピピ・・・」というブザー音が数秒続き、本乾燥機が始動することを確認してください。

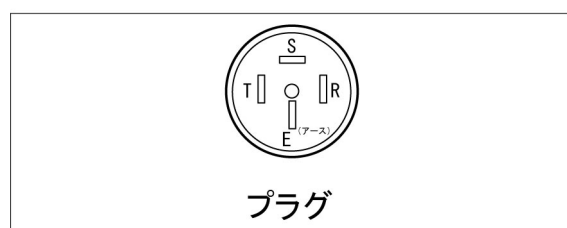
⑩ 次の項の「回転方向の確認」をしてください。

4.7 回転方向の確認

- ① 本乾燥機が始動したら、ホッパを開けて、下スクリュウコンベヤの進行方向が正常であることを確認してください。
- 昇降機側に進行していれば、モータは正規の回転方向に回っています。



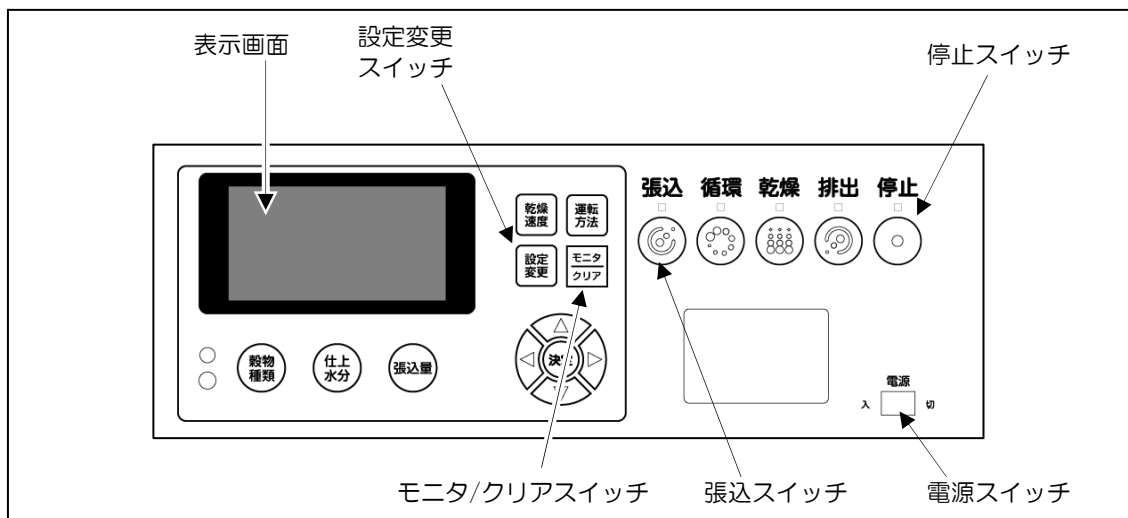
- ② 逆方向に進行している場合は、元電源側のコンセントからプラグを抜いて、プラグのE（アース）を除くR・S・Tのうち2個所を入れ替えて結線します。プラグの結線の入れ替えは、購入先に依頼してください。



- ③ 回転方向の確認をした後は、停止スイッチを押して本乾燥機を停止させてください。

第 5 章 運 転 操 作

5.1 張込運転



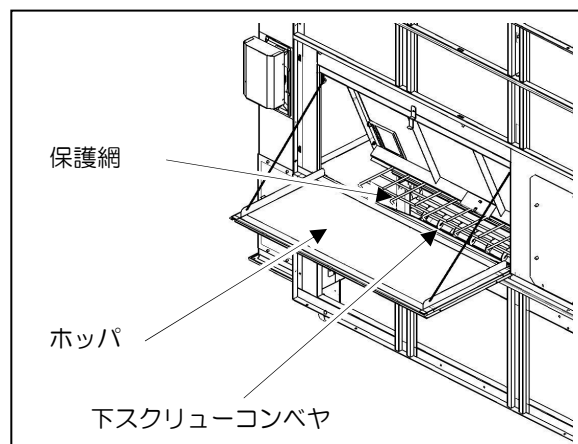
注 意

- 緊急時に停止させるときは、電源スイッチを「切」にしてください。他の方法で停止させると、大きな損害を生ずることがあります。

5.1.1 張込運転の操作手順

下記の手順で張込運転をおこないます。

- ① ホッパを開いてください。



⚠ 注意

- 運転中は、下スクリーンコンベヤに手を触れないでください。手を触れると、重傷を負うことがあります。
- ホッパに上がらないでください。ホッパに上がると、転落して、けがをすることがあります。

② 電源スイッチを「入」にしてください。

- 起動後、【停止中】の画面になります。

③ 張込スイッチを押してください。

- 「張込」の運転ランプが点灯します。
- 「ピピピピ……」というブザー音が数秒続き、本乾燥機が始動します。
- 張込運転中に送風機を停止したり、起動したりできます。
「操作装置の作動」の項（28 ページの⑮）を参照して「送風機（張込）」を【切】、【弱】、【強】から選択してください。

④ ホッパから、穀物を張り込んでください。

- 表示画面に【満量】を点滅表示して、本乾燥機が停止したときは、満量です。次の操作をおこなってください。

- ① 停止スイッチを押してください。ブザー音が止まります。
- ② もう一度停止スイッチを押してください。停止中の画面にもどります。
- ③ 張込スイッチを再度押してください。

- 本乾燥機が再起動すると、ホッパ内の残りの穀物がすべて張り込まれます。

注 記

- 【満量】の点滅表示後の追加張込み可能な量は、穀物の性状によっても異なりますが、ホッパ内の残分を含めて約 100kg（コンバイン袋 3 袋分）程度ですので、ホッパ内の残分以上張り込まないでください。

- ⑤ 停止するときは、停止スイッチを押してください。
- ⑥ 張込運転が終了したらホッパを閉じてください。

⚠ 注意

- ホッパを閉じるときは、ホッパの内側に手を入れないでください。手を入れて閉じると、送風機の吸い込む風で手をはさみ、けがをすることがあります

5.1.2 張込運転の要領

- (1) 満量張込み時の標準量（粉のとき）は、下表の通りです。

| 型式 | 30AR2 | 35AR2 | 40AR2 | 45AR2 | 50AR2 | 55AR2 |
|---------|-------|-------|-------|-------|-------|-------|
| コンバイン袋数 | 90 | 105 | 120 | 135 | 150 | 165 |
| 容量 (ℓ) | 5400 | 6300 | 7200 | 8100 | 9000 | 9900 |

- (2) 粉の張込み量は、水分や夾雑物（枝梗（しこう）付着粒、わらくず、ゴミ、草など）の混入により多少変わります。
- (3) 夾雑物は、本乾燥機内で穀物の循環に悪影響を及ぼしますので、張り込み前にできるだけ取り除いてください。
- (4) 表示画面に【A41：昇降機モータ過負荷／欠相】を点滅表示して、本乾燥機が停止したときは、張り込み過ぎによる過負荷によるものです。次の操作をおこなってください
- ① 電源スイッチを「切」にしてください。
 - ② 元電源のコンセントからプラグを抜いてください。

⚠ 危険

- 本乾燥機の屋根に上がらないでください。屋根に上がると、転落して、死亡または重傷を負う恐れがあります。

- ③ 昇降機下部の穀物を取り除いてください。
- 「残留穀物の掃除の方法」の項（125 ページの⑤）を参照してください。
- ④ 張込運転の手順に従って、再度運転をおこなってください。

注 記

- 張込み量が多過ぎると、機械がつまったり、故障の原因となります。

- ⑤ 再度運転をおこない、再び表示画面に【A41：昇降機モータ過負荷／欠相】を点滅表示した場合は、購入先へご相談ください。

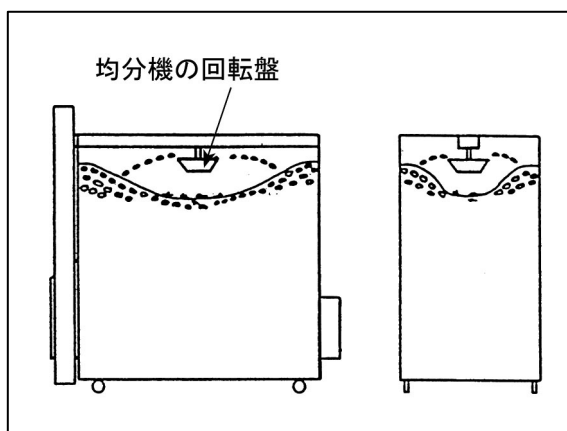
均分について

- 張り込まれた穀物は、均分機の回転盤により、乾燥箱の四隅が高く、中央部が低いすり鉢形となります。

これは、循環の妨げとなるわらくすやごみを、流れの良い箱の中央部に集めることを目的としています。

したがって、張り込み時に平らにならして、追加張り込みをすることはさけてください。

均分後のすり鉢形の形状は、穀物の水分や性状、または張込みのやり方により若干変わります。



5.1.3 水分測定（手動操作）の要領

- 張込（・送風）運転中に水分の測定が手動でできます。

- ① 選択スイッチ「▽(下)」を押してください。



| | | |
|---------------|-------|-------|
| ふつう乾燥 | 水分計運転 | 12:00 |
| 張込・送風中 | | |
| ▼ : 水分測定開始 | | |
| もみ | 15.0% | 自動 |

- 表示画面に水分表示までの時間を表示します

| | | |
|---------------|-------|-------|
| ふつう乾燥 | 水分計運転 | 12:00 |
| 張込・送風中 | | |
| 水分表示まで 3分00秒 | | |
| もみ | 15.0% | 自動 |

- 約6分30秒後に測定した水分を表示します。

| | | |
|-----------------|-------|-------|
| ふつう乾燥 | 水分計運転 | 12:00 |
| 張込・送風中 | | |
| 水分 24.0% | | |
| 乾燥終了予定 23:00頃 | | |
| もみ | 15.0% | 自動 |

注 記

- 水分センサに穀物が入らないときは、表示画面に【A58:水分測定サンプル不足】を表示します。
- 【満量】を点滅表示しているときは、水分測定はできません。

⚠ 注意

- 運転中は、水分センサをはずさないでください。運転中にはずすと、回転物に接触して、けがをすることがあります。

- 張込スイッチを押してから2分後に一度だけ自動で水分測定を開始します。これ以降の水分の測定は、53ページの要領に従って、手動でおこなってください。

注 記

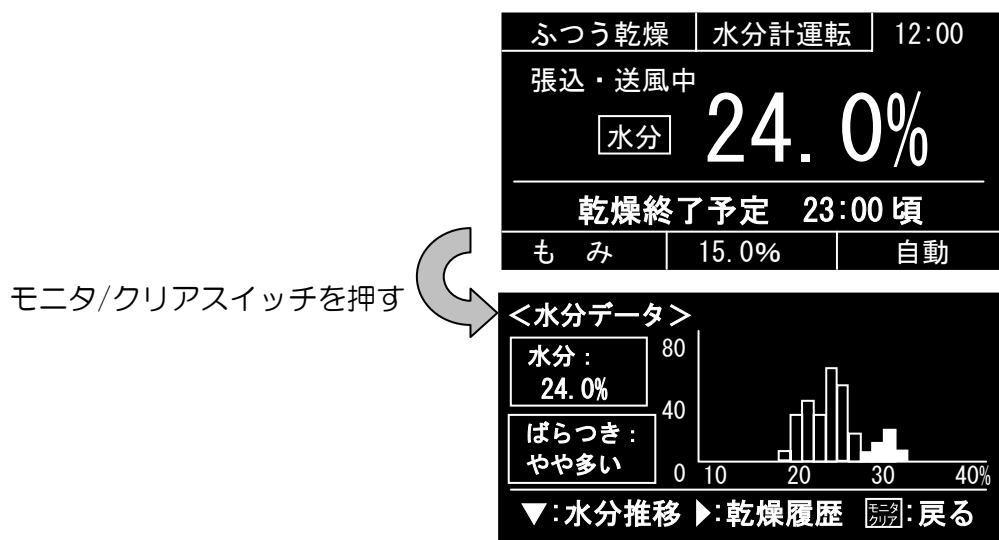
- 張込運転での自動水分測定の場合は、水分表示までの時間が表示されない場合があります。
水分センサに十分なサンプル穀物を取り込まれてから時間を表示しますので、試運転時など水分センサに穀物が入らない場合は、水分センサが動いていても水分表示までの時間が表示されません。

5.1.4 水分データの表示

- 水分測定後、モニタ/クリアスイッチを押すと水分値をグラフで表示し、そのばらつき具合で穀物の水分むらを確認します。

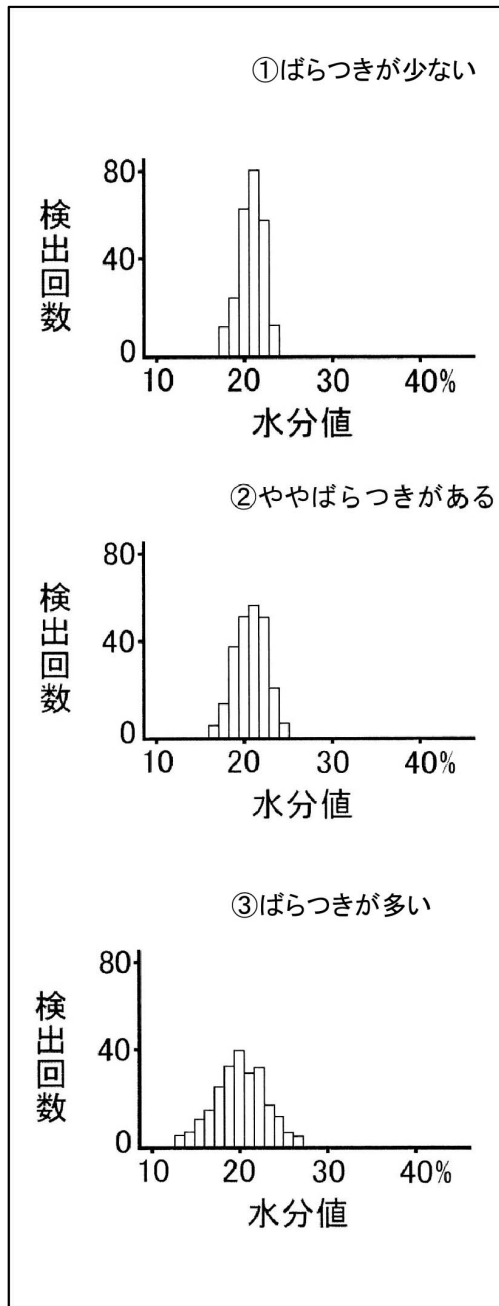
① 水分値が表示されたら、モニタ/クリアスイッチを押します。

- 表示画面に水分測定した水分値とそのばらつき具合をグラフで表示します。



② もう一度モニタ/クリアスイッチを押すと、張込運転中の画面にもどります。

● グラフの山について

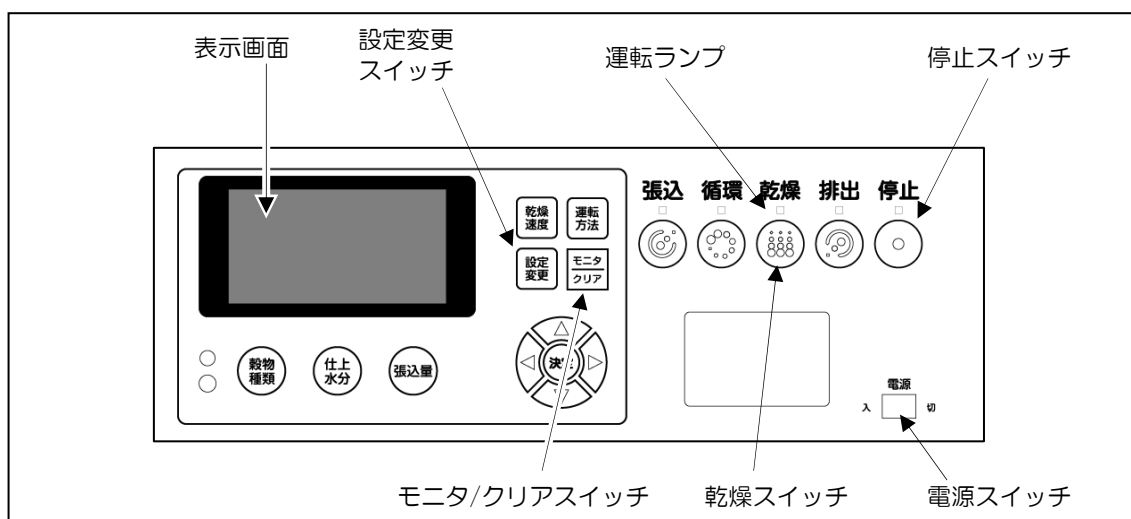


- グラフの山は乾燥中の穀物の水分むらの状態を表わします。図の中では①のむらが一番少なく、③が一番多くなっています。
- ①は、検出データが特定の水分値付近に集中していて、山の形が急で高くなっています。これは、乾燥中の穀物の水分むらが少なく、良く調質されていることを表します。また水分むらが少ないので乾燥仕上り時の水分誤差が少ない傾向があります。
- ②は、①にくらべて検出データがやや分散しています。当然、山の形は①にくらべややなだらかで、低くなっています。これは、乾燥中の穀物にややむらがあるということです。作業に支障のない範囲で夜間休止（95 ページ参照）や、水分休止（97 ページ参照）の利用をおすすめします。また乾燥仕上り時の水分誤差についても①の場合よりも気をくばり、設定水分もやや高めに設定しておくといいでしょう。乾燥終了後、粉すりまでの放置時間によっては水分がもどる可能性があります。
- ③は、検出データがかなりの水分値の範囲にわたり分散しています。山の形は、かなり低くなだらかです。水分むらがかかなり多いことを表わしています。乾燥仕上り時に水分誤差が起こる可能性が高くなりますので、設定水分を高めに設定しましょう。

注 記

- ばらつきが**多い**場合、数時間程度の休止では、有効な調質ができない場合があります。

5.2 乾燥運転



警告

- 運転中は、無人運転をしないでください。やむを得ず本乾燥機のそばを離れるときは、2～3時間に1度の見回りをおこない、本機が正常に動いていることを確認してください。故障に気づかないで、そのまま運転し続けると、火災などの重大な事故を起こす恐れがあります。

注意

- 緊急時に停止させるときは、電源スイッチを「切」にしてください。ただし、熱気が異音とともに吹き出す場合がありますので、火炉カバーの正面に立ったままでいしないでください。火傷や思わぬ事故につながる可能性があります。

注意

- 緊急時に停止させるときは、電源スイッチを「切」にしてください。他の方法で停止させると、大きな損害を生ずることがあります。異常原因を取り除いたら、ただちに循環送風運転をおこなってください。
- 運転中に排風から灯油の臭いがするときは、異常表示がなくても停止スイッチを押して本機を停止させ、購入先に連絡してください。そのまま運転し続けると穀物に大きな損害を生ずることがあります。

5.2.1 乾燥運転の操作手順

下記の手順で乾燥運転をおこないます。

- ① 燃料タンクのコックを開いてください。
- ② 電源スイッチを「入」にしてください。
 - 起動後、【停止中】の画面になります
 - **夜間休止、夜間静音、水分休止運転**をする場合は第6章を参照してください。
- ③ 張込量スイッチで、穀物の張り込んだ量を設定してください。
 - 「操作装置の作動」の項（25 ページの⑩）を参照してください。
- ④ 仕上水分スイッチで、目標とする仕上水分値を設定してください。
 - 「操作装置の作動」の項（24 ページの⑨）を参照してください。
- ⑤ 穀物種類スイッチで、穀物の種類を選択してください。
 - 「操作装置の作動」の項（25 ページの⑪）を参照してください。
- ⑥ 乾燥スイッチを押してください。
 - 「乾燥」の運転ランプが点灯します。
 - 「ピピピピ…」というブザー音が数秒続き、本乾燥機が始動します。

警告

- 運転中または燃焼中は、火炉カバーを開けないでください。運転中または燃焼中に開けると、火傷や思わぬ事故につながる恐れがあります。

- 表示画面に【A71：風圧センサ導通なし】を表示して、乾燥機が停止するときは、次の処置をおこなってください。
 - 「異常処置の表」の項（108 ページ）を参照してください。
- ⑧ 電源スイッチを「切」にしてください。
- ⑨ **ホッパおよび火炉カバー**が開いてないことを確認してください。
 - 「安全の確認」の項（38 ページ）を参照してください。

- 表示画面に【A15：炎センサ汚れ／炎不足】もしくは【A16：バーナ不着火】もしくは【A17：燃焼異常】などを表示して、乾燥機が停止するときは、次の処置をおこなってください。
 - 「異常処置の表」の項（106ページ）を参照してください。
- ④ 電源スイッチを「切」にしてください。
- ⑤ 燃料配管などに、エア、水、ゴミなどが入っていないことを確認してください。
 - 「燃料配管のエア抜き」の項（43ページ）および「バーナストレーナの洗浄の方法」の項（127ページ）を参照してください。

これらの確認整備後、乾燥運転の手順に従って再度運転をおこなってください。

- 以上の処置をおこなっても乾燥機が停止する場合は、「異常現象別処置要領」の項（103ページ）を参照してください。

警告

- サービスマン以外は、バーナ各部の分解・調節・整備をしないでください。火災の原因となる恐れがあります。

- 途中で燃料が切れた場合は、表示画面に【A15：炎センサ汚れ／炎不足】もしくは【A16：バーナ不着火】もしくは【A17：燃焼異常】などを表示して、本乾燥機は自動的に停止します。
次の処置をおこなってください。

- ④ 停止スイッチを押して下さい。
- ⑤ 給油してください。
 - 「給油」の項（42ページ）を参照してください。
 - 「燃料配管のエア抜き」の項（43ページ）を参照してください。

警告

- 運転中に給油の必要が生じた場合は、本乾燥機が停止したことを確認してから燃料を補給してください。運転中に補給すると、火災の原因となる恐れがあります。

- ⑦ 停止するときは、停止スイッチを押してください。
- 水分設定をした場合は、穀物の水分が設定された仕上げ水分値以下になると、自動的に停止します。
 - 表示画面には【乾燥終了】【水分値】【終了時刻】【履歴データ No.】を表示します。
 - タイマ設定をした場合は、運転時間が設定された時間に到達すると、自動的に停止します。
 - 表示画面には【乾燥終了】【タイマ停止】【終了時刻】【履歴データ No.】を表示します。

注 記

- 自動停止後も、必ず停止スイッチを押してください。

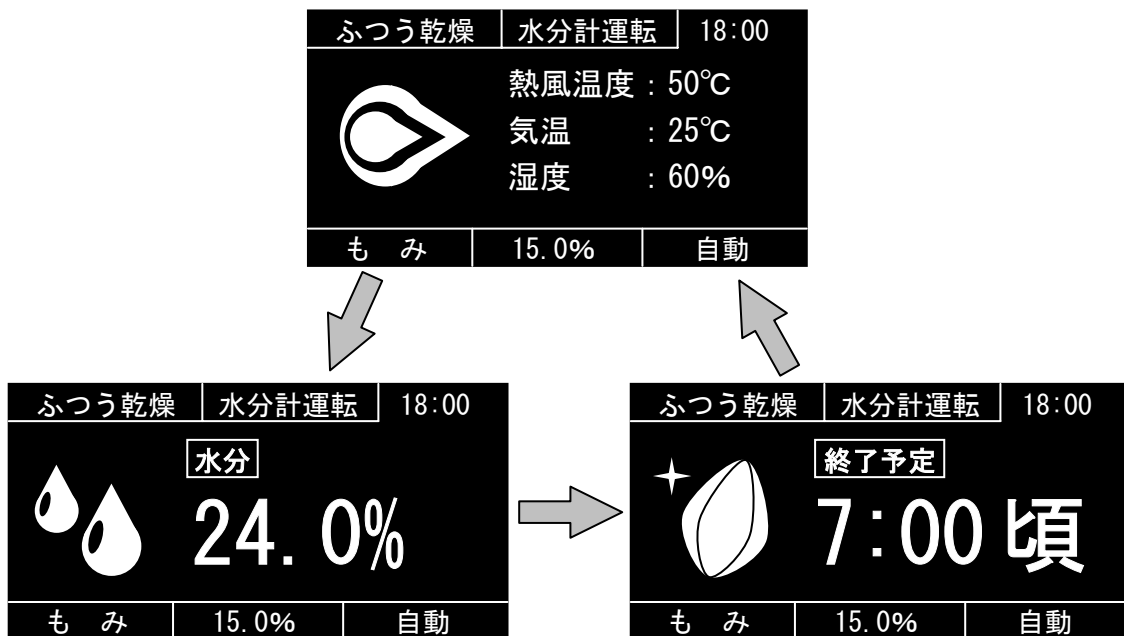
- 水分休止乾燥を設定した場合は、穀物の水分が設定された水分値以下になると、自動的に停止します。設定した時間だけ休止すると、自動的に運転を再開し、仕上げ水分まで乾燥します。詳細は第6章を参照してください。

- ⑧ 燃料タンクのコックを締めてください。

警告

- 作業終了後、燃料タンクのコックを締めてください。何かのひょうしに油が漏れて、火災の原因となる恐れがあります。

- 乾燥中は初回の水分測定を終了すると表示画面に以下の画面が、5 秒ごとに交互に表示されます。



注 記

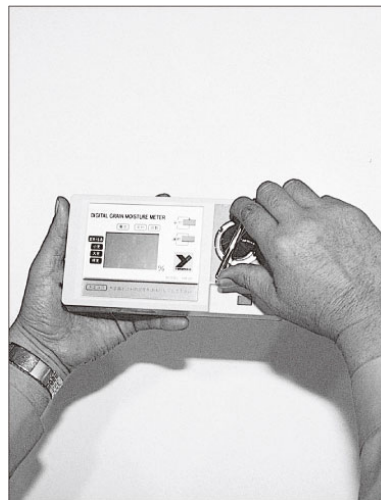
- 運転方法により別の情報も交互表示される場合があります。

注 記

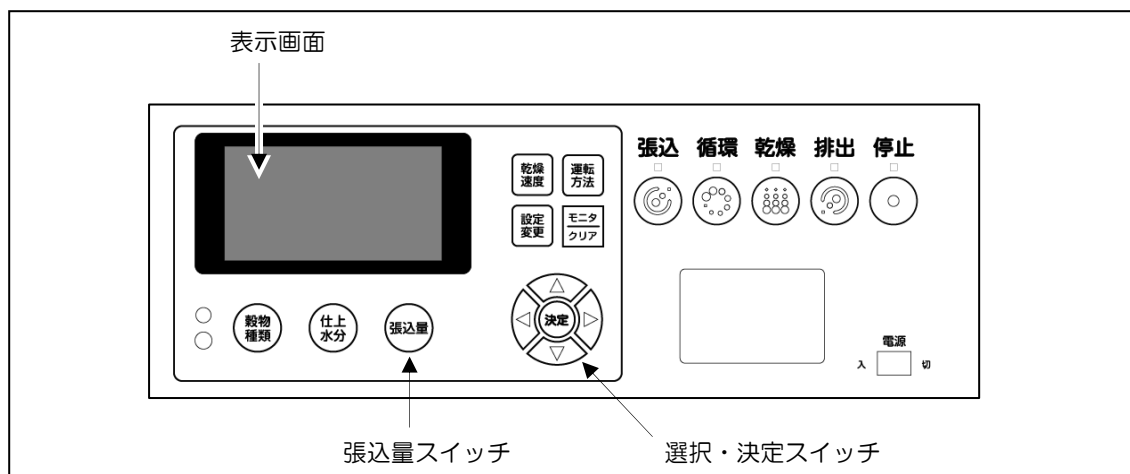
- 乾燥終了後は、必ず穀物の水分を基準となる手持水分計で測定して確認してください。
- 手持水分計は、必ず検定後1年以内のものを使用してください。
- 手持水分計で穀物を測定するときは、乾燥後の穀物（サンプル）を20分間以上放冷し（粉の場合は玄米にしてから、未熟米や死米を取り除いた上で）、良質の整粒だけを測定してください。

また、その水分値は、5回以上測定した値の平均値としてください。

- サンプルの取り出し方は、「サンプルの取出し方」の項（127ページ）を参照してください。
- 本乾燥機表示の停止水分値（目標とする仕上げ水分値）より手持水分計表示の実水分値が高くなっているときは、設定変更ボタンで適正に補正をした後、乾燥運転の操作手順に従って、再乾燥運転をおこなってください。
 - 水分補正設定の要領は、「水分補正の設定」の項（74ページ）を参照してください。



5.2.2 張込量の設定



注意

- 張込量の設定を、張込量が少ないにもかかわらず多い方にセットすると、乾燥速度が異常に速くなり、穀物に大きな損害を生ずることがあります。

- 張込量は「自動」か「数字」を選択します（初期設定は「自動」です）。
 - 自動を選択すると、張込量を自動で検出し乾燥しますが、下表のように選択できる項目が制限されます。
 - 「数字」で設定する場合は、張込量を自分で入力する必要がありますが、すべての穀物種類が選択できます。乾燥速度もすべて選択できます。

① 「自動」を選択した場合の穀物種類の制限

| 穀物種類 | 張込量の選択 | |
|------|---------|---------|
| | 「自動」の場合 | 「数字」の場合 |
| もみ | ○ | ○ |
| 小麦 | ○ | ○ |
| 大麦 | × | ○ |
| ビール麦 | × | ○ |

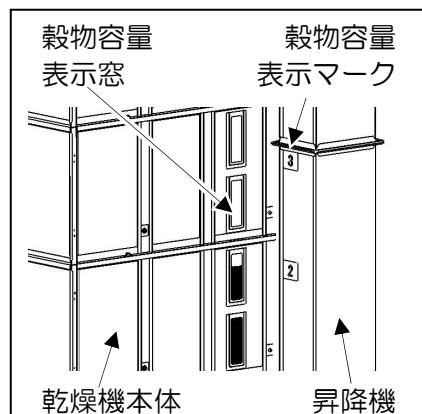
② 「自動」を選択した場合の乾燥速度の制限

（※「自動」の選択は、「もみ」「小麦」のみ）

| 穀物種類 | 乾燥速度 | | | | | |
|------|------|------|----|----|----|------|
| | ふつう | ゆっくり | 種子 | もち | 酒米 | 温度上限 |
| もみ | ○ | ○ | × | × | × | × |
| 小麦 | ○ | ○ | × | — | — | × |

※ 「—」：設定がありません

- 数字を選択した場合は、張り込んだ量に応じて合わせます。
昇降機側面の穀物容量表示マークの数字と同じ数値に合わせてください。
張込量が穀物容量表示マークと別の穀物容量表示マークとの中間位置にきているときは、近いほうの数値に合わせてください。



設定の手順は下記を参照してください。

● 張込量の設定手順

- 穀物種類が「もみ」「小麦」の場合

- ① 張込量スイッチを押して、右の<張込量の設定>画面にします。



- ② 選択スイッチ「◀(左)・▶(右)」で「自動」か「数字」を選択します。



- ③ 数字を選択した場合は、選択スイッチ「△(上)・▽(下)」で張込量に合わせて数値を変更し、決定スイッチを押します。
※自動の場合は選択スイッチ「△(上)・▽(下)」を押さず、決定スイッチを押します。



- ④ 設定した張込量が表示画面右下に表示されます。



● 穀物種類が「大麦」「ビール麦」の場合

※ 張込量を「自動」に設定できない穀物種類です。数字での設定となります。

※ 穀物の種類を「もみ」もしくは「小麦」から変更する場合は、「穀物種類の設定」の項（69 ページ）を参照してください。

- ① 張込量スイッチを押して、右の
 <張込量の設定>画面にします。



- ② 選択スイッチ「△(上)・▽(下)」で張込量に合わせて数値を変更し、決定スイッチを押します。



- ③ 設定した張込量が表示画面右下に表示されます。

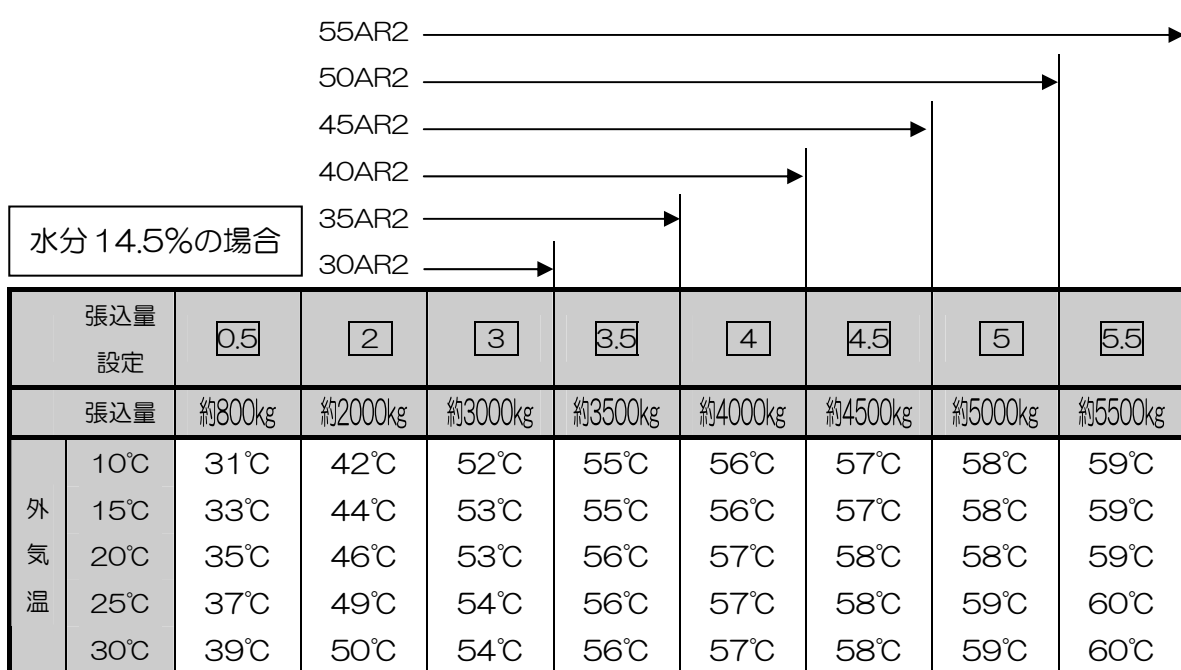
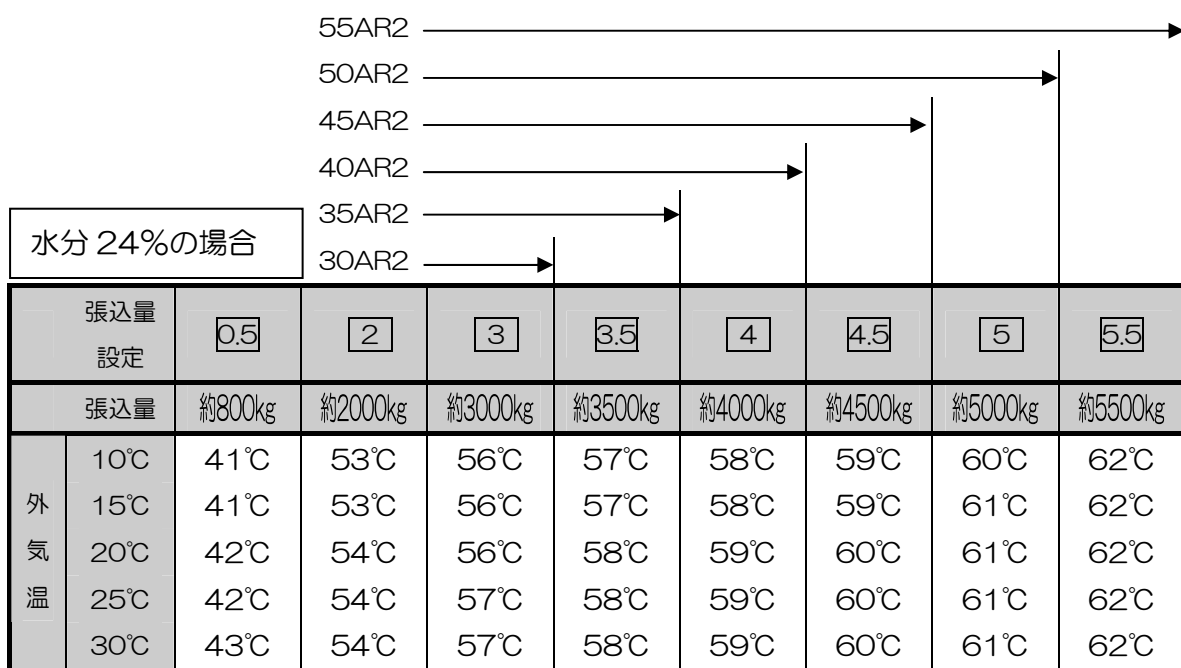


注 記

- 張込量を「自動」に選択した場合、穀物種類は「もみ」「小麦」以外の選択はできません（画面に表示されません）。
「大麦」および「ビール麦」を乾燥するときは、はじめに「張込量の設定」の項（62 ページ）を参照して、張込量を「数字」に選択してください。
- 張込量を「自動」に選択した場合、乾燥速度は「ふつう」「ゆっくり」以外の選択はできません。
ほかの乾燥速度を選択する場合は、はじめに「張込量の設定」の項（62 ページ）を参照して、張込量を「数字」に選択してください。
- 張込量を「自動」に選択した場合、張込量を「数字」に選択した場合と比較すると毎時乾減率が0.1%程度遅くなる場合があります。
また、乾燥運転の途中で運転を停止し、しばらくしてから再度乾燥運転をするときなども、毎時乾減率が遅くなる場合があります。
- 乾燥運転中は、張込量を「数字」から「自動」への選択変更はできません。運転を停止してからおこなってください。
（張込量を「自動」から「数字」への選択変更は可能です。）
- 【A32：穀温センサ断線】、【A33：穀温センサショート】、【A66：張込量センサ異常】を表示して、乾燥機が停止するときは、張込量の選択を「自動」にしたままでの乾燥運転はできません。
「異常表示の表」の項（106, 108 ページ）を参照して、異常原因の処置をおこなってください。
応急対応としては、張込量を「数字」に選択を変更すれば、乾燥運転をおこなうことができます。
乾燥終了後に必ず購入先へ連絡して、異常原因の処置をおこなってください。

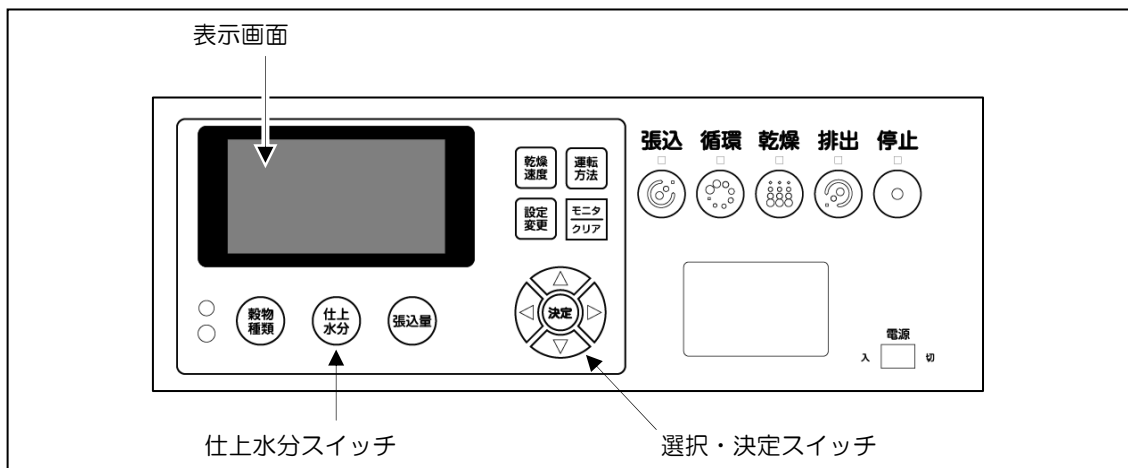
● 籾乾燥時の熱風温度（張込量が「数字」の場合のめやす）

- この熱風温度の表は、湿度が70%の場合です。より空気が乾いていれば（湿度が低ければ）熱風温度は低くなり、逆に湿っていれば（湿度が高ければ）熱風温度は高くなります。また同じ条件でも、水分値によって熱風温度が変化します。



（注）この表での外気温とは、操作盤に接続された気温サーミスタで捕らえた温度をいいます。

5.2.3 仕上水分の設定



- 仕上水分は、目標とする仕上げ水分値に合わせます。
穀物の水分が設定された仕上げ水分値以下になると、本乾燥機は自動的に停止します（乾燥運転の場合のみ）。
穀物種類を「もみ」に設定したときは、12%未満の水分測定はできませんので、12%以上に設定してください。

注 記

- 水分センサに穀物が入らないときは、表示画面に【A58: 水分測定サンプル不足】を表示し、乾燥機能が停止します。

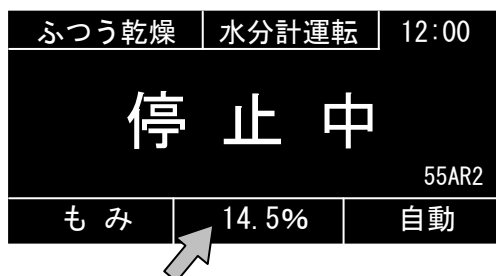
- ① 仕上水分スイッチを押します。



- ② 選択スイッチ「△(上)・▽(下)」で仕上水分値を変更し、決定スイッチを押します。



- ③ 設定した仕上水分値が表示画面中央下に表示されます。



- 一般的には、仕上水分値を次のように**設定**してください。

| | | | |
|---------------|--------|---|-----------|
| 14.5% ~ 15.0% | に仕上げる時 | ⇒ | 15.0%にセット |
| 15.0% ~ 15.5% | に仕上げる時 | ⇒ | 15.5%にセット |
| 15.5% ~ 16.0% | に仕上げる時 | ⇒ | 16.0%にセット |

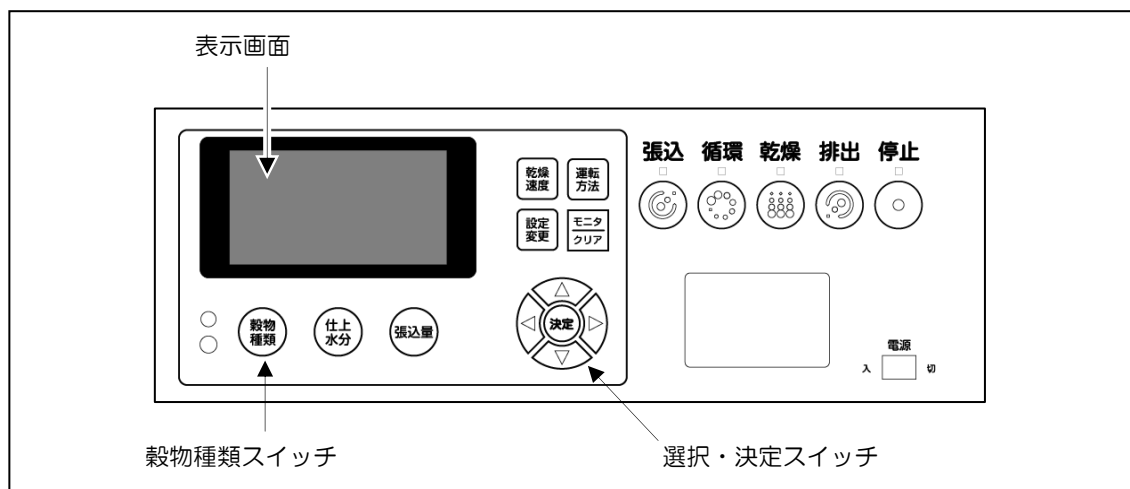
- 穀物の品種、地域および作柄などにより、乾燥後の穀物の実水分値と本乾燥機表示の停止水分値（目標とする仕上げ水分値）との間に差が出ることがあります。
 - 毎年の初回乾燥のときは、仕上水分値を1%高めに設定し、仕上がり時の穀物の実水分値を基準となる手持水分計（検定後1年以内のもの）で測定してから、必要に応じて2回目以降の設定（補正）をしてください。
- 遠赤乾燥機は従来の熱風乾燥機に比べ、粉の余熱の影響を受けやすく、乾燥終了6時間後の水分変化は次のような傾向があります。

| 未熟粒の割合 | 粉の水分変化 |
|--------|--------------|
| 11%以上 | 0~0.5%もどりやすい |
| 6~10% | 0~0.5%進みやすい |
| 5%以下 | 0.5~1%進みやすい |

- さらに粉すりまでの外気湿度によって、水分のもどり、進みを繰り返すことがあります。

| 外気湿度 | 粉の水分変化 |
|---------------|--------------|
| 76%以上（雨降り、夜間） | 0~0.5%もどりやすい |
| 75%以下（晴れた日中） | 0~0.5%進みやすい |

5.2.4 穀物種類の設定

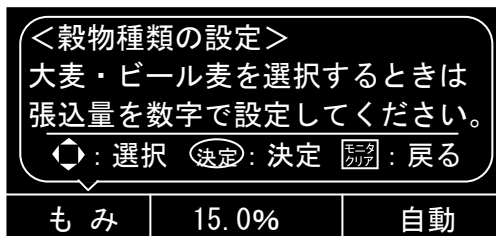


注意

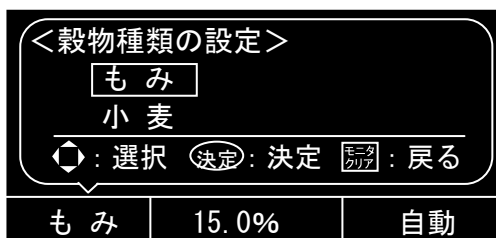
- 穀物種類を間違えると、誤まった熱風温度と水分補正值がセットされ、穀物に大きな損害を生ずることがあります。

- 穀物種類は、「もみ」「小麦」「大麦」「ビール麦」から選択できます。

- 張込量が「自動」に選択されている場合に穀物種類スイッチを押すと、右の画面を5秒間表示します。「大麦」「ビール麦」を選択する場合は、「張込量の設定」の項（62ページ）を参照して、穀物量を数字で設定してください。



- ※ 5秒以内に、もう一度張込量スイッチを押すとすぐに右の画面になります。
- ※ 張込量が「自動」に設定されていると「大麦」「ビール麦」は画面に表示されません。



注記

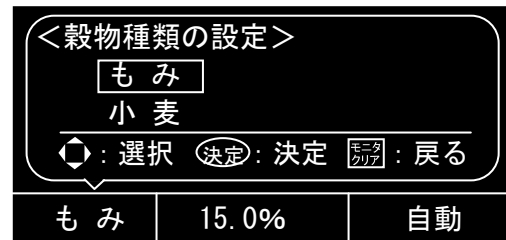
- 設定したい穀物種類が表示されないときは、「張込量の設定」の項（62ページ）を参照して、張込量を数字で設定してください。張込量を「自動」に設定してあると、選択できる項目が制限されます。

● 穀物種類の設定手順

● 張込量が「自動」のとき

- ① 穀物種類スイッチを押して、右の
 <穀物種類の設定>画面にします。

※ 最初に設定の注意事項を5秒間
 表示します。(69ページ参照)



- ② 選択スイッチ「△(上)・▽(下)」で乾燥
 する穀物の種類を選択し、決定スイッチ
 を押します。



- ③ 設定した穀物種類が表示画面左下に表示
 されます。

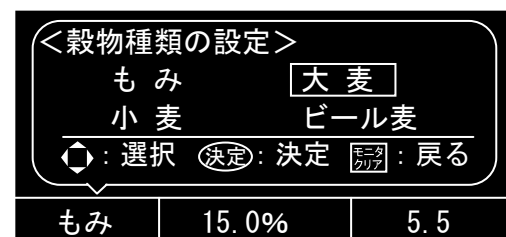


● 穀物量が「数字」のとき

- ① 穀物種類スイッチを押して、右の
 <穀物種類の設定>画面にします。



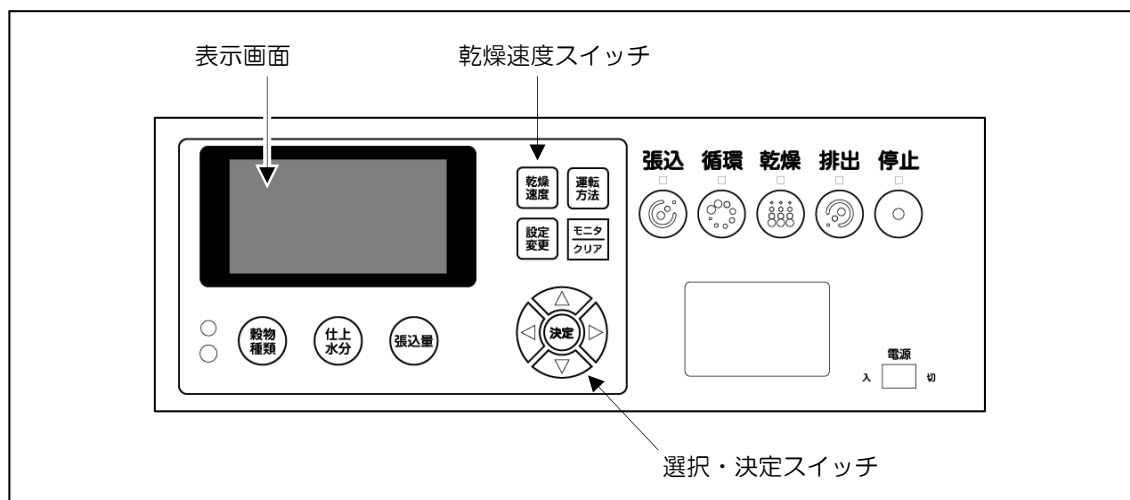
- ② 選択スイッチ「△(上)・▽(下)・◀(左)
 ・▶(右)」で乾燥する穀物の種類を選択
 し、決定スイッチを押します。



- ③ 設定した穀物種類が表示画面左下に表示
 されます。



5.2.5 乾燥速度の設定

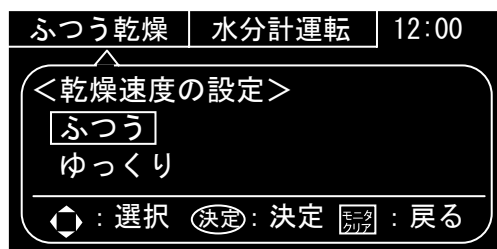


- 乾燥速度スイッチを押すと、乾燥速度の設定をすることができます。
- 工場出荷時に乾燥温度の設定は「ふつう」にしてあります。
また、穀物種類が変更されると、自動的に「ふつう」になります。
- 乾燥速度は、穀物種類ごとに選択できます。ただし、張込量が「自動」と「数字」の場合で選択できる項目が異なります。
 - ※ 「自動」に設定すると、張込量を自動で検出し乾燥しますが、下表のように選択できる項目が制限されます。
 - ※ 「数字」で設定する場合は、張込量を自分で設定する必要がありますが、すべての乾燥速度が選択できます。
 - ※ 張込量の変更は「張込量の設定」の項(62ページ)を参照してください。
 - ※ 乾燥速度のめやすは「操作装置の作動」の項(27ページ)を参照してください。

● 張込量が「自動」の場合

| 穀物種類 | 乾燥速度 | |
|------|------|------|
| もみ | ふつう | ゆっくり |
| 小麦 | ふつう | ゆっくり |

※ 表示画面には選択できる項目以外は表示されません。



● 張込量が「数字」の場合

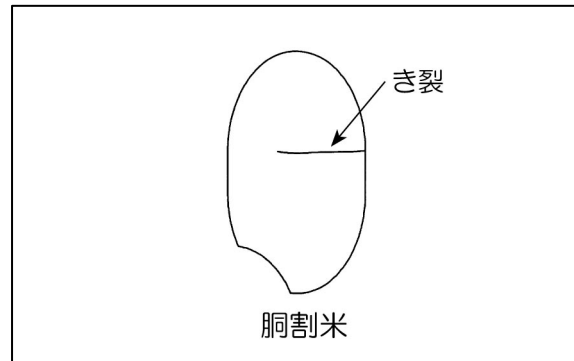
| 穀物種類 | 乾燥速度 | | | | | |
|------|------|------|----|----|----|------|
| | ふつう | ゆっくり | 種子 | もち | 酒米 | 温度上限 |
| もみ | ふつう | ゆっくり | 種子 | もち | 酒米 | 温度上限 |
| 小麦 | ふつう | ゆっくり | 種子 | — | — | 温度上限 |
| 大麦 | ふつう | ゆっくり | 種子 | — | — | — |
| ビール麦 | ふつう | — | — | — | — | — |

※ 「—」: 設定がありません

- 次の場合は、乾燥速度を「ゆっくり」に設定してください。熱風温度を控えめに
してやさしく乾燥します。

(1) 立毛中に胴割れがみられる場合

- 胴割れとは、右図のように玄米の胚乳部にき裂が生じている粒のことです。



(2) 乾燥前に脱ひ・半脱ひ粉がみられる場合

- 脱ひ粒とは、粉がらが完全に取れて、玄米になっている粒のことです。
- 半脱ひ粒とは、粉がらの一部がとれて、玄米が部分的に露出している粒のことです。

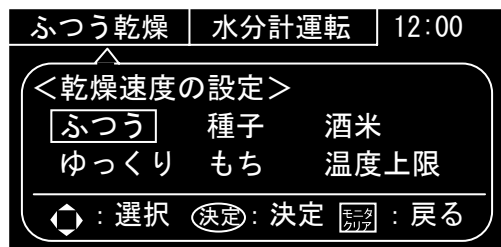
(3) 胴割れしやすい品種の場合（酒米・もち米など）

- 種子を乾燥する場合は、乾燥速度を「種子」に設定してください。
※ 送風機の風量が最大となります。
- もち米を乾燥する場合は、乾燥速度を「もち」に設定してください。
「ゆっくり」よりも熱風温度を控えめにしてさらにゆっくり乾燥し、水分むらを抑えることではげやすくします。
- 酒米を乾燥する場合は、乾燥速度を「酒米」に設定してください。
 - 「ゆっくり」よりも熱風温度を控えめにしてさらにゆっくり乾燥します。
 - 乾燥運転開始後、3時間はバーナを着火せず、循環送風運転をおこないます。
 - 3時間経過したら自動的に着火して乾燥運転をおこないます。
 - 3時間経過前でも、もう2回乾燥スイッチを押すと、バーナに着火し乾燥運転に移行します。
- 温度上限を設定する場合は、乾燥速度を「温度上限」に設定してください。
設定温度の上限を「30℃」「35℃」「40℃」「45℃」「50℃」から選択できます。
※ 送風機の風量が最大となります。

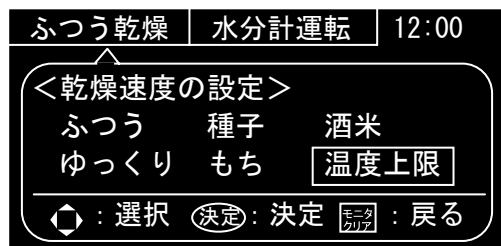
● 温度上限の設定手順

- 張込量が「数字」の場合のみ選択できます。詳細については「張込量の設定」の項（62 ページ）を参照してください。

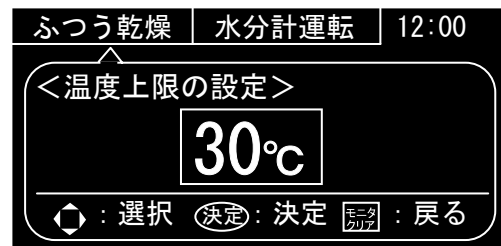
- ① 乾燥速度スイッチを押して、右の「乾燥速度の設定」画面にします。



- ② 選択スイッチ「△(上)・▽(下)」で温度上限を選択し、決定スイッチを押します。



- ③ 温度上限の選択画面に切り換わります。選択スイッチ「△(上)・▽(下)」で温度を変更し、決定スイッチを押します。「30℃」「35℃」「40℃」「45℃」「50℃」から選択できます。



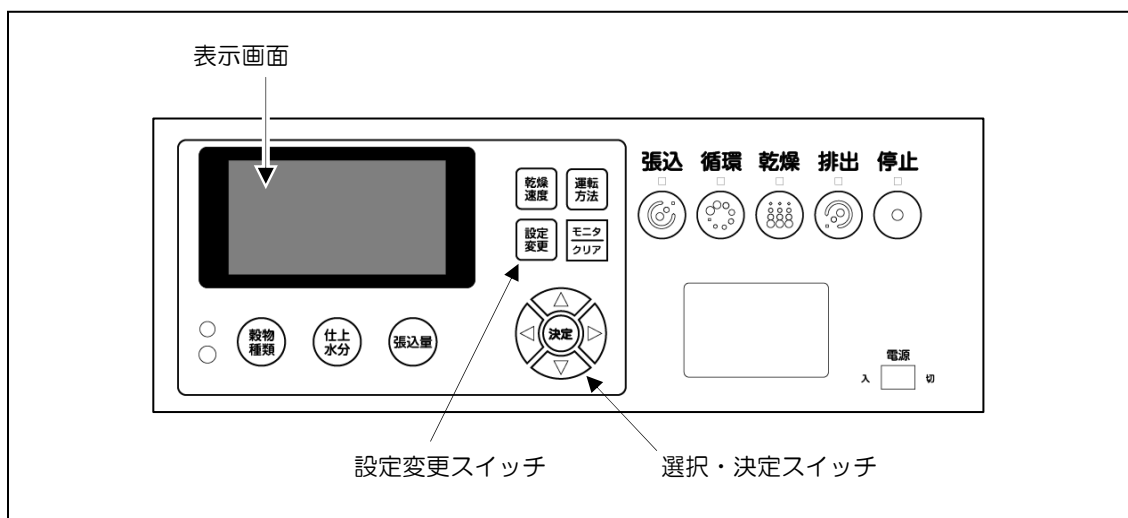
- ④ 設定した温度上限が表示画面左上に表示されます。



注 記

- 乾燥速度の現在の設定は、表示画面左上に表示していますのでいつでも確認することができます。
- 電源スイッチを「切」にしても、プログラムの内容は保存されますので、次回も同じ設定で乾燥運転をおこないます。

5.2.6 水分補正の設定



- 穀物の品種、地域および作柄などにより、乾燥後の穀物の実水分値と本乾燥機表示の停止水分値（目標とする仕上げ水分値）との間に差が出ることがあります。
- 手持水分計の表示水分と乾燥機の表示水分が合わない場合、乾燥機が表示する水分値を任意に補正することができます。
- 穀物種類ごとに補正值を設定、保存できます。
また、補正值は画面に表示されている穀物のみ設定が可能です。
穀物種類の設定方法は「穀物種類の設定」の項（69 ページ）を参照してください。

- ① 設定変更スイッチを押します。
※乾燥運転中でも設定変更ができます。

| | | |
|----------------|-------|------|
| ふつう乾燥 | 水分計運転 | 8:00 |
| 乾燥中 | | |
| 水分 | 16.0% | |
| 次回水分表示まで 6分30秒 | | |
| もみ | 15.0% | 自動 |

- ② <設定変更1>の画面になります。
- ③ 選択スイッチ「△(上)・▽(下)」で【水分補正(もみ)】にカーソルを合わせます。
- ④ 選択スイッチ「▷(右)」で数値にカーソルを合わせます。
- ⑤ 選択スイッチ「△(上)・▽(下)」目標設定値に変更し、決定スイッチを押します。

| | | |
|----------|-------|-------|
| <設定変更1> | | (1/3) |
| 水分補正(もみ) | -0.6% | |
| 送風機(張込) | 弱 | |
| 送風機(循環) | 強 | |
| 送風機(排出) | 切 | |
| ◁: 選択 | Ⓢ: 決定 | Ⓜ: 戻る |

- ⑥ 設定した補正值が反映され、表示水分が変わり、表示画面左下の穀物種類の隣に設定した補正值が表示されます。

| | | |
|--------------------|-------|------|
| ふつう乾燥 | 水分計運転 | 8:02 |
| 乾燥中 | | |
| 水分 | 15.4% | |
| 次回水分表示まで 4分30秒 | | |
| もみ _{-0.6} | 15.0% | 自動 |

例：乾燥終了後、乾燥機の表示水分が 16.0%で手持水分計の表示水分が 15.4%
の場合、乾燥機の表示水分を「-0.6% (15.4%-16.0%)」補正します。

- ① 設定変更スイッチを押して、右の
　　<設定変更1>画面にします。
- ② 選択スイッチ「△(上)・▽(下)」で
　　【水分補正(もみ)】にカーソルを合わせ
　　ます。
- ③ 選択スイッチ「▷(右)」を押して設定値
　　にカーソルを移動します。
- ④ 選択スイッチ「△(上)・▽(下)」で
　　【-0.6%】に変更し、決定スイッチを
　　押します。

| | |
|-------------------------|------|
| ＜設定変更1＞ (1/3) | |
| 水分補正 (もみ) | 0.0% |
| 送風機 (張込) | 弱 |
| 送風機 (循環) | 強 |
| 送風機 (排出) | 切 |
| ◁: 選択 (決定): 決定 (戻る): 戻る | |

| | |
|-------------------------|------|
| ＜設定変更1＞ (1/3) | |
| 水分補正 (もみ) | 0.0% |
| 送風機 (張込) | 弱 |
| 送風機 (循環) | 強 |
| 送風機 (排出) | 切 |
| ◁: 選択 (決定): 決定 (戻る): 戻る | |

| | |
|-------------------------|-------|
| ＜設定変更1＞ (1/3) | |
| 水分補正 (もみ) | -0.6% |
| 送風機 (張込) | 弱 |
| 送風機 (循環) | 強 |
| 送風機 (排出) | 切 |
| ◁: 選択 (決定): 決定 (戻る): 戻る | |

● 水分管理のワンポイント

- (1) 毎年の初回乾燥のときは、仕上水分を 1%高めに設定します。
- (2) 乾燥終了後、手持水分計で仕上水分を測ります。

- ① 手持水分計は、必ず検定後 1 年以内の基準と
　　なるものを使用してください。
- ② 手持水分計で穀物を測定するときは、乾燥後の
　　穀物 (サンプル) を 20 分間以上放冷し
　　(粳の場合は玄米にしてから、未熟米や死米
　　を取り除いた上で)、良質の整粒だけを測定し
　　てください。
- ③ 5 回以上測定した値の平均が水分値となります。



- (3) 手持水分計の表示水分と乾燥機の表示水分が合わない場合は、水分補正を
　　おこないます。
- (4) 仕上水分を希望の水分に合わせます。

5.2.7 自動水分制御

(1) 自動水分測定

- 乾燥運転中は、運転方法が水分計運転に設定されていれば、自動的に水分測定をおこないます。
- 自動水分測定は、15分間隔でおこなわれます。
- 穀物の水分が仕上げ水分値以下になる（設定水分合格になる）と、本乾燥機は自動的に停止します。

(2) 自動水分表示

- 乾燥運転中は、運転方法が水分計運転に設定されていれば、表示画面に自動的に水分表示をします。
- 乾燥運転開始後、すぐ水分測定を開始し、約6分30秒後に水分値を表示します。
- 乾燥運転中は、15分ごとに新しい水分値を表示します。
- 設定水分合格による自動停止のときは、表示画面に【乾燥終了】【水分値】【終了時刻】【履歴データ No.】を表示します。

【自動水分制御による表示画面の例】

水分表示と測定までの
カウントダウン

| | | |
|----------------|-------|------|
| ふつう乾燥 | 水分計運転 | 8:00 |
| 乾燥中 | | |
| 水分 | 24.0% | |
| 次回水分表示まで 2分30秒 | | |
| もみ | 15.0% | 自動 |

乾燥終了表示

| | | |
|------------|-------|-------|
| ふつう乾燥 | 水分計運転 | 19:00 |
| 乾燥終了 | | |
| 15.0% | | |
| 終了時刻：19:00 | | |
| もみ | 15.0% | 自動 |

注 記

- タイマ運転にしたときは、水分の測定と表示、水分による自動停止をしません。

(3) 過速乾燥防止制御

- 乾燥運転中は、急激な乾燥を防止するため、標準的な乾燥速度以上になると、自動的に測定した水分に応じて少しずつ熱風温度を下げます。また、乾きが落ちた場合は、少しずつ熱風温度を上げていきます。
- この制御のため、熱風温度が変化することがありますが、異常ではありません。ただし、水分表示が25%を超えるときや、休止運転中・夜間静音運転中・タイマ運転中のときは、過速乾燥防止制御はしません。

5.2.8 低温仕上げの設定

- 低温仕上げを「有効」にすると、乾燥仕上がり時の粉の温度を通常の乾燥よりも低くなるように設定することができます。
- 工場出荷時に低温仕上げは無効に設定してあります。
- 設定方法は「操作装置の作動」の項（28ページの⑮）を参照してください。

注 記

- 粉の場合は、仕上がり水分近くになると熱風温度を下げます。
- 小麦・大麦・ビール麦の場合は、仕上水分設定以下になったら、1時間の循環通風運転の後自動停止します。
- 通常の乾燥に比べると、乾燥時間が概ね2～3時間長くなります。
- 低温仕上げの現在の設定は、設定変更スイッチを押せばいつでも確認することができます。
- 電源スイッチを「切」にしても、プログラムの内容は保存されますので、次回も同じ設定で低温仕上げをおこないます。

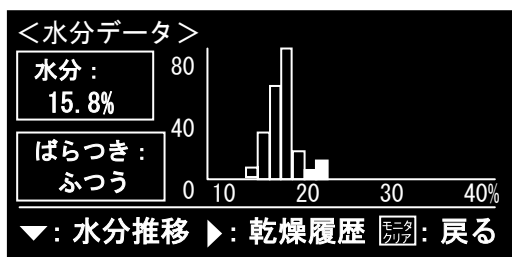
5.2.9 水分データの表示

- 乾燥運転中にモニタ/クリアスイッチを押すと、水分値をグラフで表示し、そのばらつき具合で穀物の水分むらを確認したり、乾燥開始からの水分の推移を表示し、乾燥終了の時間をおおよそ予測することができます。

- ① 本乾燥機による自動水分測定を待ちます。
- ② 水分値が表示されたら、モニタ/クリアスイッチを押します。
 - 表示画面に水分測定した最新の水分値とそのばらつき具合をグラフで表示します。
このばらつき具合で、穀物の水分むらを確認できます。
詳しくは「グラフの山について」(55 ページ) を参照してください。
- ③ 選択スイッチ「▽(下)」を押します。
 - 表示画面に乾燥開始からの水分の推移が表示されます。
このグラフから乾燥終了の時間をおおよそ予測することができます。
- ④ モニタ/クリアスイッチを押します。
 - 乾燥運転中の画面にもどります。

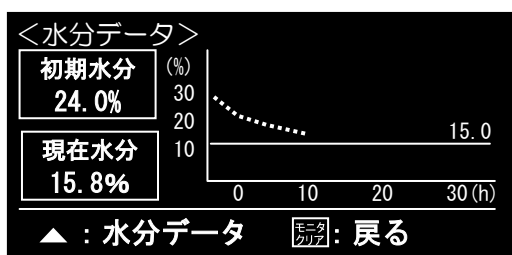


↓ モニタ/クリアスイッチを押す

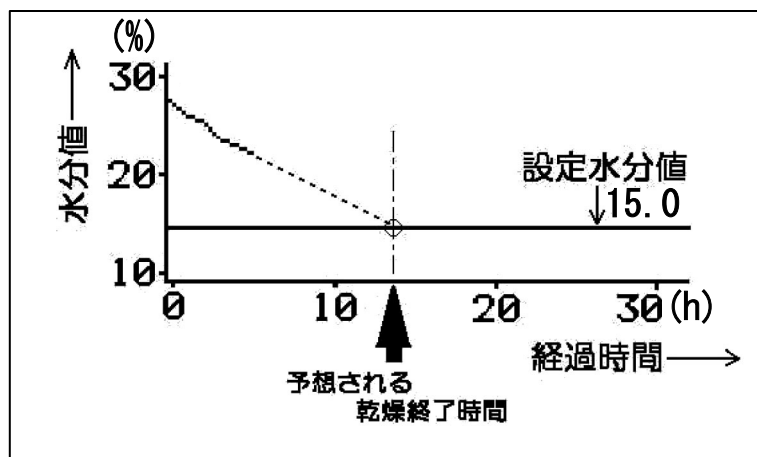


乾燥履歴画面
80 ページ参照

↓ 選択スイッチ「▽(下)」を押す



● 水分推移のグラフについて



- グラフから水分乾減率の傾向を読み取ることで、乾燥終了までの時間を予測することができます。また、水分推移を見ながら設定水分の変更も可能です。

注 記

- グラフ中の乾燥終了予測の線は、実際のグラフ上には表示されません。

- 水分データの表示中に選択スイッチ「▷(右)」を押すと、過去の乾燥運転（ただし、2 時間以上の運転に限る）の履歴データが表示されます。過去 20 回までのデータが記録されます。
- 選択スイッチ「△(上)・▽(下)」で次のデータを表示します。

| | | |
|-----------------------------|--------------------|----------------|
| | 乾燥運転 開始時刻 | プログラム バージョン |
| <履歴 No013> | 2013/01/16 11 : 00 | Ver. YF0110 |
| 速度 : ふつう | アラーム NoA41 | |
| 穀物 : もみ | 方法 : 水分計 | |
| 水分 : 24.0% ⇒ 14.5% | 仕上 : 14.5% | 張込 : 5.5 |
| バラツキ : ヤマオイ | フツ | |
| 乾燥時間 : 12 時間 30 分 | 燃料 : 65 L | |
| 熱風 : 45°C | 気温 20°C | 湿度 : 70% |
| ◀ : 選択 モニタ クリア : 戻る | | |

- 履歴データ No.は、乾燥が終了し、水分が表示されている画面の右下のデータ No.に対応しています。

| | | |
|----------------|-------|-------------|
| ふつう乾燥 | 水分計運転 | 12:00 |
| 乾燥終了 | | |
| 14.5% | | |
| 終了時刻 : 11 : 00 | | データ No. 013 |
| もみ | 14.5% | 5.5 |

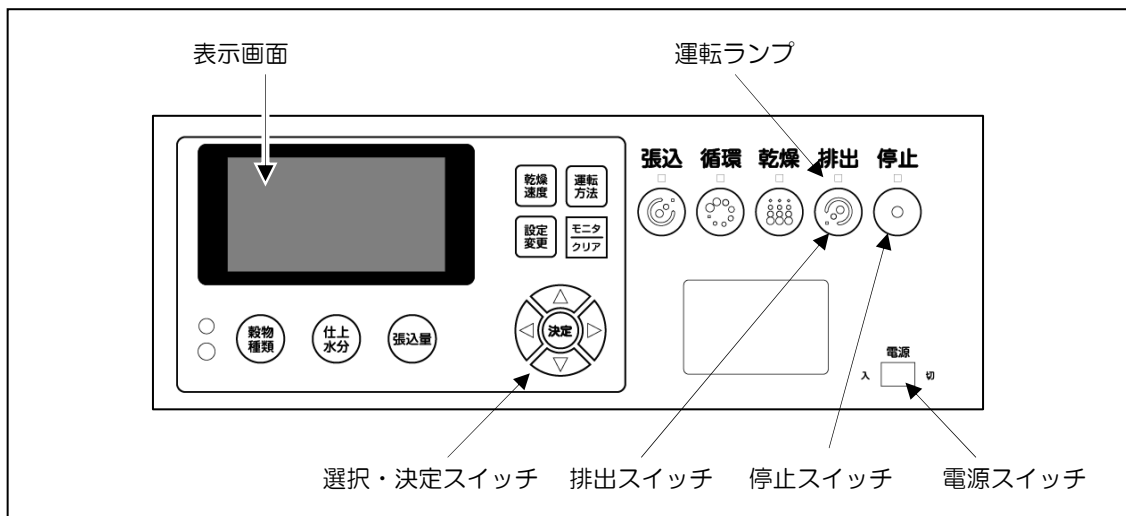
- プログラムバージョンはメモリカードの種類を 6 桁の英数字で表示します。
- アラーム No.は、正常に終了した場合は空欄になります。
異常で停止した場合、または乾燥運転中に警告が起きた場合は、それぞれのアラーム No.が表示されます。
- 速度・方法・穀物・仕上・張込の項目は、運転終了時の設定を表示します。
- 初期水分は、乾燥運転を開始して最初に測定された水分値とそのばらつき具合を表示します。

- 終了水分は、乾燥運転が終了したときの水分値とそのばらつき具合を表示します。異常で停止した場合には、異常が起きる前に測定した水分値を表示します。
 - 乾燥時間の項目は乾燥運転を開始してから停止するまでの運転時間（乾燥中の休止時間を除く）を30分単位で表示します。
 - 燃料の項目は、使用した灯油の量を表示します。
 - 熱風は、乾燥運転中の平均の熱風温度を表示します。
 - 気温は、乾燥運転中の平均の気温を表示します。
 - 湿度は、乾燥運転中の平均の湿度を表示します。
- もう一度、モニタ/クリアスイッチを押すと乾燥運転中の画面にもどります。

注 記

- 乾燥時間が2時間未満のものは、記録されません。
- 停止中は、モニタ/クリアスイッチを一度押すと履歴データ画面になります。もう一度モニタ/クリアスイッチを押すか、停止スイッチを押すと、停止中の画面にもどります。

5.3 排出運転



注意

- 緊急時に停止させるときは、電源スイッチを「切」にしてください。他の方法で停止させると、大きな損害を生ずることがあります。
- 排出した穀物から灯油の臭いがするときは、異常表示がなくても購入先に連絡してください。そのまま運転し続けると穀物に大きな損害を生ずることがあります。

5.3.1 排出運転の操作手順

下記の手順で排出運転をおこないます。

- ① 電源スイッチを「入」にしてください。
 - 起動後、【停止中】の画面になります。
- ② 排出スイッチを押してください。
 - 「排出」の運転ランプが点灯します。
 - 「ピピピピ……」というブザー音が数秒続き、本乾燥機が始動します。
 - 排出運転中に送風機を停止したり、起動したりできます。
「操作装置の作動」の項（28 ページの⑩）を参照して「送風機（排出）」を【切】、【弱】、【強】から選択してください。
 - スローワなどのオプションを装備したときは、別途オプション用の「取扱説明書」を参照してください。

- ③ 排出が終了したら、停止スイッチを押してください。

注 記

- 排出運転で停止スイッチを押した後は、スローワなしの場合は約 18 秒間、ありの場合は約 33 秒間、排出運転しかできません。その他の運転は、時間を待ってからおこなってください。

5.3.2 排出運転の要領

- (1) 排出する前に、サンプルの粉を玄米にして、基準となる手持水分計（検定 1 年以内のもの）で水分を必ず確認してください
- サンプルの取り出し方は、「サンプルの取り出し方」の項（124 ページ）を参照してください。
 - 乾燥直後の粉は、粉がらに水分が移行していないため、本乾燥機表示の停止水分値より手持水分計表示の実水分値の方が高めになることがあります。
 - 手持水分計による測定の要領は、61 ページの「注記」を参照してください。
- (2) 昇降機は、オーバフロー式になっていますので、粉すり機に直接排出することができます。
- 粉すり機に直接排出するときは、乾燥後 24 時間以上放冷した後、粉の水分をもう一度確認してからおこなってください。
 - 粉すりまでの放置時間の長さ、または未熟粒（青米）の混入割合により、乾燥終了時の水分と粉すり前の水分に差が出る場合があります。
- (3) モータ過負荷になると以下の表示をして本乾燥機が停止します。
- 昇降機のつまり ⇒ 表示画面に【A41：昇降機モータ過負荷/欠相】
 - スローワ（オプション）のつまり
⇒ 表示画面に【A43：スローワモータ過負荷/欠相】
- 本乾燥機が停止したときは、いったん電源スイッチを「切」にし、昇降機下箱内部やスローワ内部の穀物を取り除いてください。



(4) 排出パイプからほこりが出る場合は、排出運転中に送風機を**運転してください**。「操作装置の作動」の項（28 ページの⑮）を参照して「送風機（排出）」を【強】か【弱】にしてください。

- ただし、電力契約が 3kW のときは、1.5kW のスローワ（オプション）と送風機を同時に**運転**しないでください。

電力契約が 2kW のときは、1.0kW のスローワ（オプション）と送風機を同時に使用しないでください。

注意

- 排出運転中は、室内を換気し、マスクを着用してください。多量の粉塵が飛散するので、健康を害することがあります。

注 記

- 排出運転中は、水分測定はできません。

● 参考

オプションのスローワにより排出する場合は、次のように作動します。

- ① 排出スイッチを押すと、まずスローワが始動し、その約 10 秒後に本乾燥機が始動して排出口が開きます。
- ② 停止スイッチを押すと、まず本乾燥機が停止して、その約 30 秒後にスローワが停止します。

5.3.3 排出自動停止について

- 本乾燥機は、水分センサが乾燥機内穀物の有無を感知し、排出が終了すると自動的に停止します。

※タイマ運転の時は、水分センサが動作しませんので、自動停止しません。

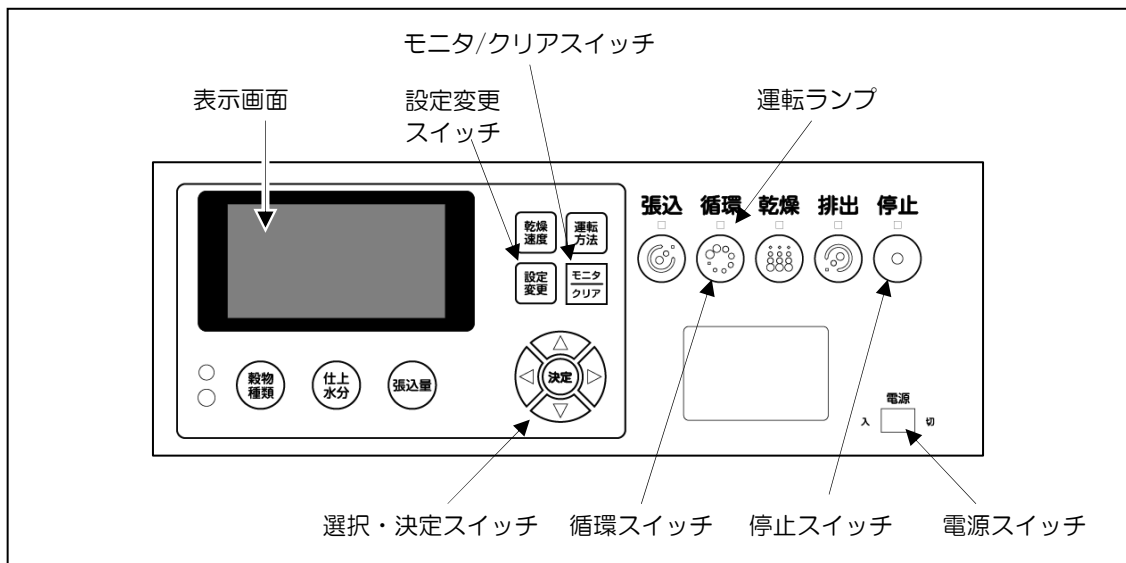
5.3.4 排出量調節の設定

- 作業の効率に合わせ排出量を調節することができます。
「操作装置の作動」の項（28 ページの⑮，29 ページ）を参照してください。
- 工場出荷時に排出量調節は 100%に設定してあります。

注 記

- 排出量調節の設定は、排出運転以外には反映されません。
- 電源スイッチを「切」にしても、プログラムの内容は保存されますので、次回も同じ設定で排出運転をおこないます。
- 初期設定のスローワの項目で「1.0kW」を選択した場合は、自動で排出量を「60%」に設定します。

5.4 循環運転



注意

- 緊急時に停止させるときは、電源スイッチを「切」にしてください。他の方法で停止させると、大きな損害を生ずることがあります。

5.4.1 循環運転の操作手順

下記の手順で循環運転をおこないます。

- ① 電源スイッチを「入」にしてください。
 - 起動後、【停止中】の画面になります。
- ② 循環スイッチを押してください。
 - 「循環」の運転ランプが点灯します。
 - 「ピピピピ……」というブザー音が数秒続き、本乾燥機が始動します。循環運転中に送風機を停止したり、起動したりできます。
「操作装置の作動」の項（28 ページの⑮）を参照して「送風機（循環）」を【切】、【弱】、【強】から選択してください。
- ③ 停止するときには、停止スイッチを押してください。

5.4.2 循環・送風運転の要領

- 穀物の水分が高い場合には、乾燥機内でのむれや循環滞留を防ぐために、循環・送風運転を**してください**。
 - 午前中刈り取った高水分の穀物を張り込み、その後、午後刈り取った穀物を追加して張り込む場合、午前中の張り込み後から午後再度張り込むまでの間、この運転をします。
 - 張り込みを一時中断する場合、その間、この運転をします。
 - 万一故障のため乾燥運転ができない場合、故障がなおるまでの間、この運転をします。
- **高水分のものを最低張込量以下で長時間循環すると穀物がいたみます**。
その場合は、送風運転をおこなうことをおすすめします。「送風運転」の項（90 ページ）を参照してください。
- 循環・送風運転から循環のみの運転に切り換えるときは、設定変更スイッチを押して「送風機（循環）」を【切】にしてください。送風機だけが停止します。「操作装置の作動」の項（28 ページの⑮）を参照してください。

注意

- 循環で張り込んで満量になった場合、本乾燥機は停止しませんので十分注意してください。

5.4.3 水分測定（手動操作）の要領

- 循環（・送風）運転中に水分の測定が手動でできます。

- ① 選択スイッチ「▽(下)」を押してください。



| | | |
|---------------|-------|-------|
| ふつう乾燥 | 水分計運転 | 12:00 |
| 循環・送風中 | | |
| ▼ : 水分測定開始 | | |
| もみ | 15.0% | 自動 |

- 表示画面に水分表示までの時間を表示します

| | | |
|---------------|-------|-------|
| ふつう乾燥 | 水分計運転 | 12:00 |
| 循環・送風中 | | |
| 水分表示まで 3分00秒 | | |
| もみ | 15.0% | 自動 |

- 約3分30秒後に測定した水分を表示します。

| | | |
|---------------|--------------|-------|
| ふつう乾燥 | 水分計運転 | 12:00 |
| 循環・送風中 | | |
| 水分 | 24.0% | |
| 乾燥終了予定 23:00頃 | | |
| もみ | 15.0% | 自動 |

注 記

- 水分センサに穀物が入らないときは、表示画面に【A58:水分測定サンプル不足】を表示します。

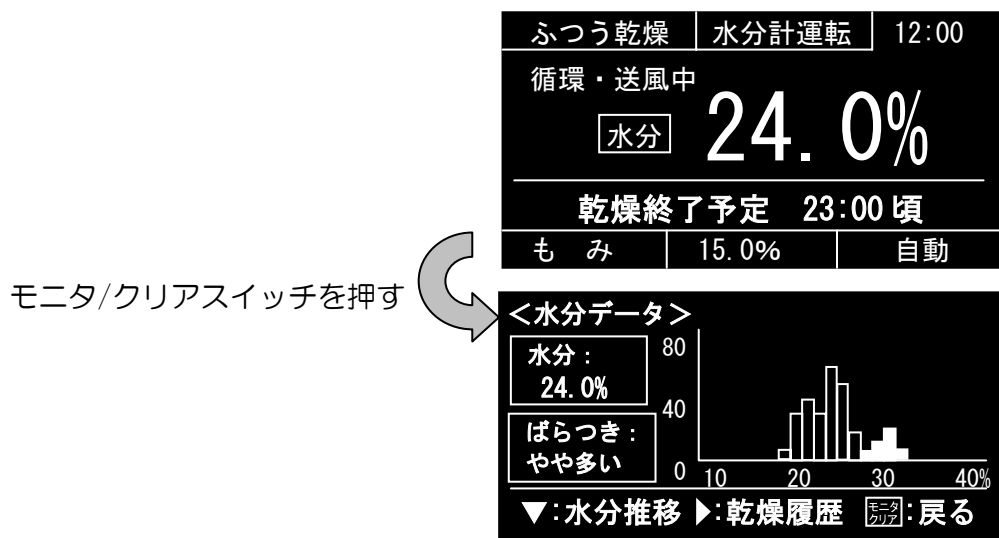
⚠ 注意

- 運転中は、水分センサをはずさないでください。運転中にはずすと、回転物に接触して、けがをすることがあります。

5.4.4 水分データの表示

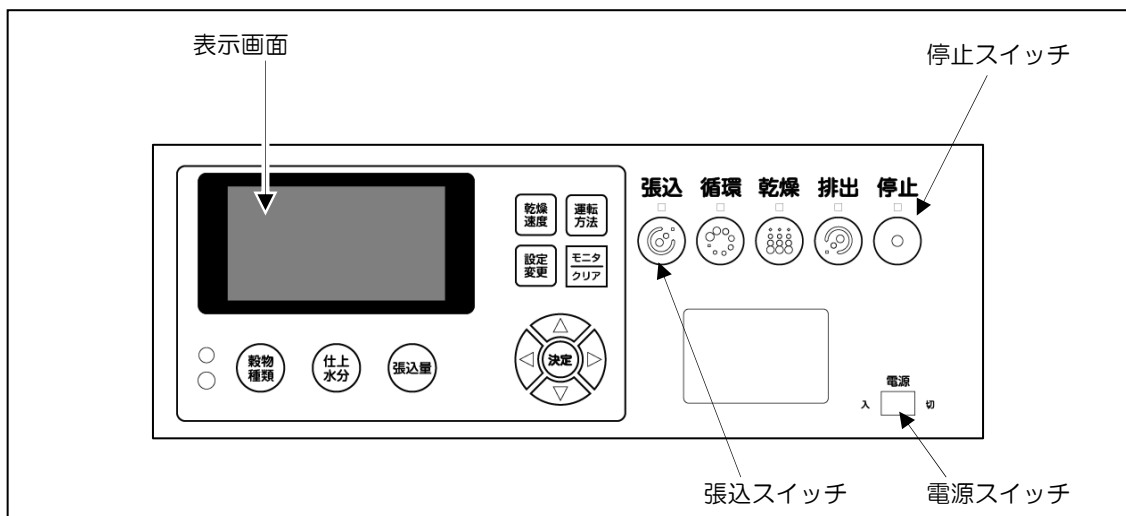
- 循環（・送風）運転中に水分の測定をおこなったのち、モニタ/クリアスイッチを押すと水分値をグラフで表示し、そのばらつき具合で穀物の水分ムラを確認します。

- ① 水分値が表示されたら、モニタ/クリアスイッチを押します。
 - 表示画面に水分測定した水分値とそのばらつき具合をグラフで表示します。



- ② もう一度モニタ/クリアスイッチを押すと、循環運転中の画面にもどります。

5.5 送風運転



注意

- 緊急時に停止させるときは、電源スイッチを「切」にしてください。他の方法で停止させると、大きな損害を生ずることがあります。

5.5.1 送風運転の操作手順

下記の手順で送風運転をおこないます。

- ① 電源スイッチを「入」にしてください。
 - 起動後、【停止中】の画面になります。
- ② 張込スイッチを2秒以上長押ししてください。
 - 「張込」の運転ランプが点灯します。
 - 「ピピピピ……」というブザー音が数秒続き、本乾燥機が始動します。
 - 表示画面は最初に「張込開始」を表示し、2秒以上長押し後に「送風開始」を経て「送風中」の表示になります。

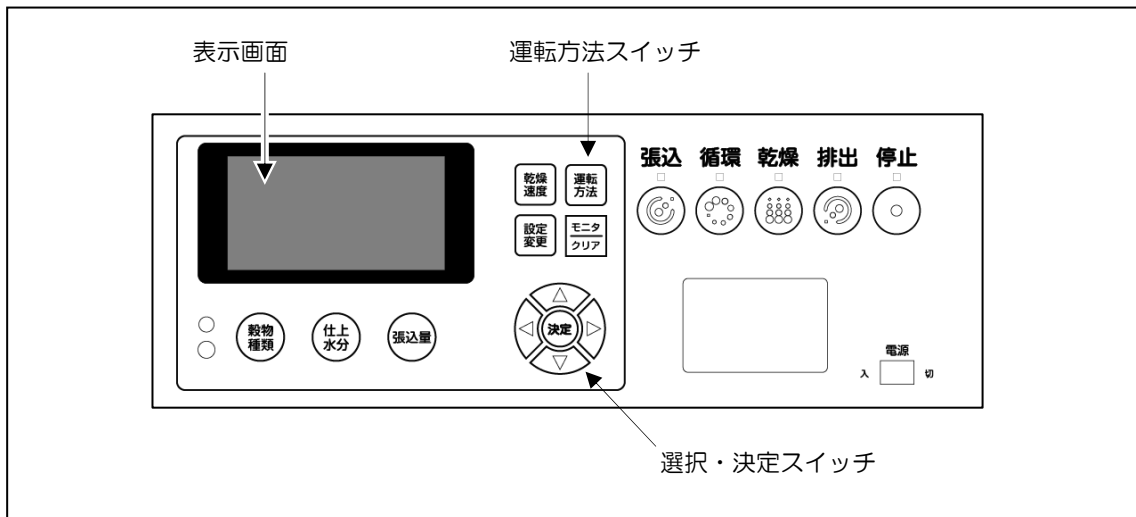
注記

- 送風運転は、送風機のみを起動させる運転です。
- 送風運転中は、風量が【強】となります。
設定変更の「送風機（張込）」「送風機（循環）」「送風機（排出）」の項目で【切】・【弱】・【強】を設定しても反映しません。

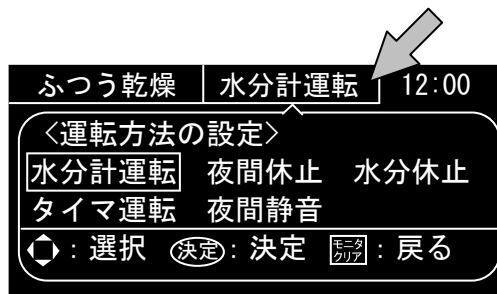
- ③ 停止するとき、停止スイッチを押してください。

第 6 章

運転方法スイッチの機能



- 運転方法スイッチで、休止やタイマ運転の設定ができます。
- 現在設定されている運転方法は表示画面上段中央に表示されています。



- 運転方法の概要

| 運転方法 | 運転方法の概要 |
|-------|---|
| 水分計運転 | 設定した仕上水分で自動停止させる運転方法です。 |
| タイマ運転 | 設定した運転時間で自動停止させる運転方法です。 |
| 夜間休止 | 設定した時刻に自動停止・再運転させる運転方法です。 |
| 夜間静音 | 設定した時刻に自動で静音運転に入り、終了設定時刻にもとの運転にもどす運転方法です。 |
| 水分休止 | 設定した水分以下になったら自動で停止し、設定した時間後に再運転させる運転方法です。 |

注 記

- 運転方法スイッチを押して表示される運転方法はいずれかひとつ選択できます。複数選択することはできません。

- 作業（運転）の項目と運転方法の設定の組み合わせにより、運転方法の機能が動作しない場合があります。

下の表の○印の組み合わせの場合は運転方法の機能が動作しますが、×印の場合は動作せず、停止スイッチを押すまで運転を継続します。

| 運転方法 | 作業（運転）の項目 | | | | |
|-------|-----------|----|----|----|----|
| | 張込 | 循環 | 乾燥 | 排出 | 送風 |
| 水分計運転 | × | × | ○ | × | × |
| タイマ運転 | ○ | ○ | ○ | ○ | ○ |
| 夜間休止 | × | ○ | ○ | × | × |
| 夜間静音 | × | ○ | ○ | × | × |
| 水分休止 | × | × | ○ | × | × |

危険

- 休止運転で予約運転をしているとき、休止中は本乾燥機が停止していても運転中ですから、本機内に入ったり、点検・調整・整備をおこなうことは絶対にしないでください。突然動いて、重大な人身事故を起こす恐れがあります。

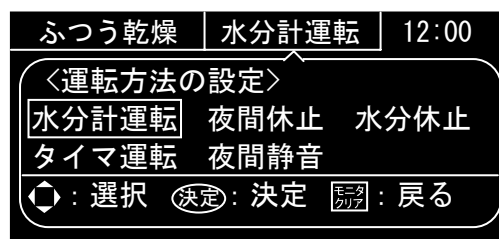
警告

- 休止運転で予約運転をした場合、無人の状態では本乾燥機が突然始動するので、回転部に巻き込まれたりする恐れがあります。本機のそばに近づかないよう指示するなど、周囲の安全をよく確認してから運転してください。

6.1 水分計運転の設定

- 設定した仕上水分で自動停止させる運転方法です。乾燥運転以外の運転では自動停止しません。
仕上水分の設定は、「仕上水分の設定」の項（67 ページ）を参照してください。
- 初期設定は水分計運転になっていますが、別の運転方法からもどす場合は以下の手順で設定してください。

- ① 運転方法スイッチを押して右の
〈運転方法の設定〉画面にします。
- ② 選択スイッチ「△(上)・▽(下)・
◀(左)・▶(右)」で水分計運転を
選択し、決定スイッチを押します。
- ③ 「設定しました」の画面表示のあと、
もとの画面にもどります。



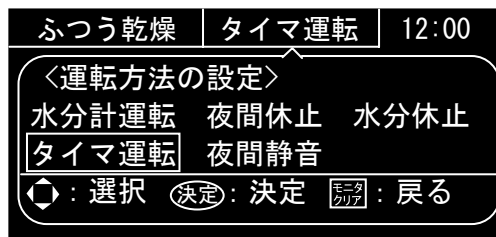
注 記

- 自動停止は、設定した仕上水分以下になったときです。
水分測定タイミングによっては設定した仕上水分よりも低い水分で自動停止する場合があります。

6.2 タイマ運転の設定

- 設定した運転時間で自動停止させる運転方法です。水分測定はおこないません。
- タイマ運転の設定方法は以下のとおりです。

- ① 運転方法スイッチを押して右の「<運転方法の設定>」画面にします。
- ② 選択スイッチで「△(上)・▽(下)・◀(左)・▶(右)」でタイマ運転を選択し、決定スイッチを押します。

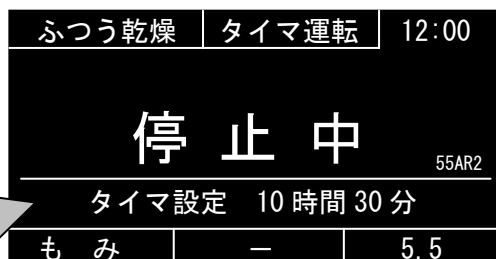


- ③ <タイマ運転の設定>画面に入り、運転時間を設定します。
 - 選択スイッチ「△(上)・▽(下)」で数値を変更します。
 - 選択スイッチ「◀(左)・▶(右)」でカーソルを移動します。



- ④ 運転時間の設定が終わったら決定スイッチを押します。

- ⑤ 「設定しました」の画面表示のあと、もとの画面に戻ります。画面下部にタイマ設定の内容が表示されます。



▲ 注意

- 緊急時に停止させるときは、電源スイッチを「切」にしてください。ただし、熱気が異音とともに吹き出す場合がありますので、火炉カバーの正面に立ったままでいないでください。火傷や思わぬ事故につながる可能性があります。

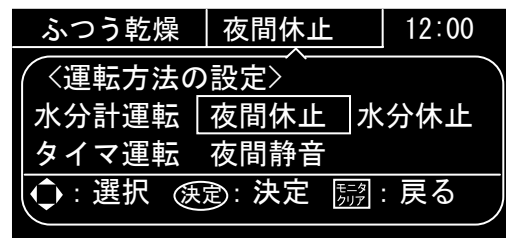
注意

- 緊急時に停止させるときは、電源スイッチを「切」にしてください。他の方法で停止させると、大きな損害を生ずることがあります。異常原因を取り除いたら、ただちに循環送風運転をおこなってください。
- 運転中に排風から灯油の臭いがするときは、異常表示がなくても停止スイッチを押して本機を停止させ、購入先に連絡してください。そのまま運転し続けると穀物に大きな損害を生ずることがあります。

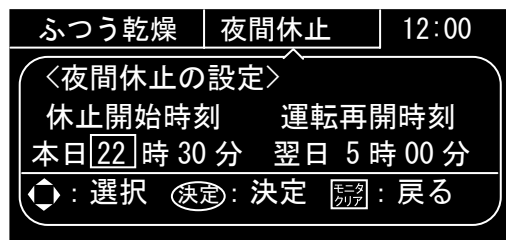
6.3 夜間休止運転の設定

- 設定した時刻に自動停止・再運転させる運転方法です。乾燥運転、循環運転以外の運転では夜間休止運転になりません。
- 休止中は表示画面に「乾燥休止中」または「循環休止中」と表示し、停止ランプが点滅します。
- 再運転に入ると、乾燥運転の場合は、設定した仕上水分になるまで乾燥運転を続けます。循環運転の場合は、連続運転になります。
- 夜間休止運転の設定方法は以下のとおりです。

- ① 運転方法スイッチを押して右の<運転方法の設定>画面にします。
- ② 選択スイッチで「△(上)・▽(下)・◀(左)・▶(右)」で夜間休止を選択し、決定スイッチを押します。



- ③ <夜間休止の設定>画面に入り、運転時間を設定します。
 - 選択スイッチ「△(上)・▽(下)」で数値を変更します。
 - 選択スイッチ「◀(左)・▶(右)」でカーソルを移動します。



- ④ 夜間休止の設定が終わったら決定スイッチを押します。

- ⑤ 「設定しました」の画面表示のあと、もとの画面に戻ります。画面下部に夜間休止設定の内容が表示されます。
 - 休止開始時刻と運転再開時刻を交互に表示します。



⚠ 危険

- 休止運転で予約運転をしているとき、休止中は本乾燥機が停止していても運転中ですから、本機内に入ったとき、点検・調整・整備をおこなうことは絶対にしないでください。突然動いて、重大な人身事故を起こす恐れがあります。

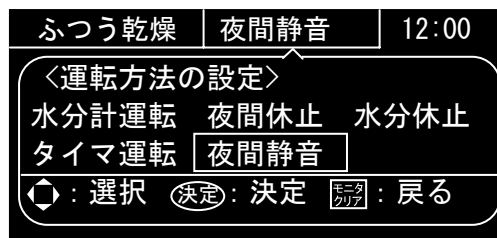
注意

- 穀物の水分が高い状態で長時間休止をすると品質の低下をまねきます。水分値に注意してください。

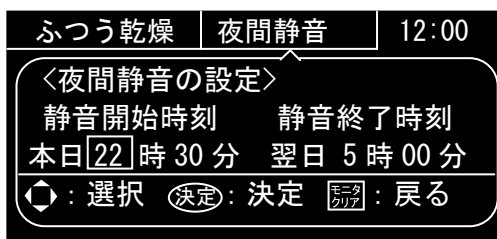
6.4 夜間静音運転の設定

- 静音運転のときは、送風機の回転を低く抑え、騒音を抑えて乾燥運転を続けます。乾燥運転、循環運転以外の運転では夜間静音運転になりません。
- 設定した時刻に自動で静音運転に入り、終了設定時刻にもとの運転にもどす運転方法です。
- 夜間静音運転の設定方法は以下のとおりです。

- ① 運転方法スイッチを押して右の
〈運転方法の設定〉画面にします。
- ② 選択スイッチで「△(上)・▽(下)・
◀(左)・▶(右)」で夜間静音を選択し、
決定スイッチを押します。



- ③ 〈夜間静音の設定〉画面に入り、
運転時間を設定します。
 - 選択スイッチ「△(上)・▽(下)」で
数値を変更します。
 - 選択スイッチ「◀(左)・▶(右)」で
カーソルを移動します。



- ④ 夜間静音の設定が終わったら決定スイッチを押します。

- ⑤ 「設定しました」の画面表示のあと、
もとの画面に戻ります。画面下部に
夜間静音設定の内容が表示されます。
 - 静音開始時刻と静音終了時刻を
交互に表示します。



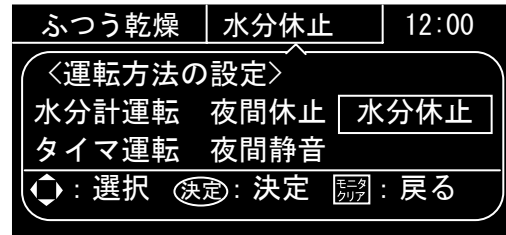
注 記

- 夜間静音運転中は乾燥速度が通常よりも遅くなります。静音時間が長いほど、乾燥時間も延びます。
- 少量乾燥の場合は、もともと送風機の騒音が小さいため、効果が実感できない場合があります。
- 開始時刻から数分遅れて送風機の回転を下げる場合があります。

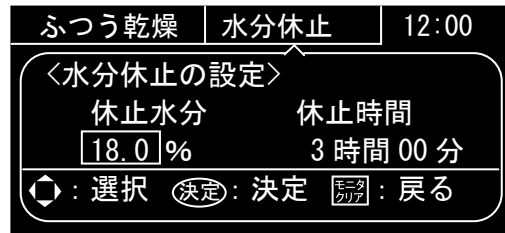
6.5 水分休止運転の設定

- 設定した水分以下になったら自動で一旦停止し、設定した時間後に再運転させる運転方法です。乾燥運転以外の運転では水分休止運転になりません。
- 休止中は表示画面に「乾燥休止中」と表示し、停止ランプが点滅します。
- 再運転に入ると、設定した仕上水分になるまで乾燥運転を続けます。
- 水分休止運転の設定方法は以下のとおりです。

- ① 運転方法スイッチを押して右の
〈運転方法の設定〉画面にします。
- ② 選択スイッチで「△(上)・▽(下)・
◀(左)・▶(右)」で水分休止を選択し、
決定スイッチを押します。



- ③ <水分休止の設定〉画面に入り、
運転時間を設定します。
 - 選択スイッチ「△(上)・▽(下)」で
数値を変更します。
 - 選択スイッチ「◀(左)・▶(右)」で
カーソルを移動します。



- ④ 水分休止の設定が終わったら決定スイッチを押します。

- ⑤ 「設定しました」の画面表示のあと、
もとの画面に戻ります。画面下部に
水分休止設定の内容が表示されます。
 - 休止水分と休止時間を交互に表示
します。



⚠ 危険

- 休止運転で予約運転をしているとき、休止中は本乾燥機が停止していても運転中ですから、本機内に入った
り、点検・調整・整備をおこなうことは絶対にしないで
ください。突然動いて、重大な人身事故を起こす恐
れがあります。

注意

- 穀物の水分が高い状態で長時間休止をすると品質の低
下をまねきます。水分値に注意してください。

第 7 章

故 障 診 断

- 乾燥機運転中に何らかの異常が発見されたときは、この章を参照し点検をおこなってください。それでも異常が取り除けない場合は購入先へ連絡してください。
- 異常が発見された場合
 - ① 停止スイッチを押して、本乾燥機を停止させてください。
 - ② モニタの表示画面に異常表示が点滅したときは、この章の「7.1 モニタの異常表示」の項に従ってください。
 - ③ その後、この章の「7.2 異常現象別処置要領」の項に従ってください。
 - ④ 種々の処置後、本機が回復したら、「運転操作」の項（49 ページ）の手順に従って再度運転をおこなってください。

⚠ 危険

- 本乾燥機の点検・調節・整備をおこなうときは、必ず電源スイッチを「切」にし、元電源側のコンセントからプラグを抜いてください。感電による死亡事故につながる恐れがあります。また、誰かが誤ってスイッチを押してしまう恐れがあり、大変危険です。

⚠ 注意

- 乾燥運転中、送風機の異常の場合には、ただちに停止します。このとき、熱気が異音とともに吹き出す場合がありますので、火炉カバーの正面に立ったままでいしないでください。火傷や思わぬ事故につながる可能性があります。
- 本乾燥機の点検・調節・整備は、高温部（火炉ケース・火炉カバー・バーナ・遠赤放射体・各モータなど）が、冷えてからおこなってください。火傷する恐れがあります。

注 記

- 異常発生時の動作は、以下のとおり選択できます。(28, 29 ページ参照)

パターンA

乾燥運転中、異常表示されたときは、「乾燥」の運転ランプが点滅し冷却運転後自動的に停止します。

パターンB

乾燥運転中、異常表示されたときは、送風・搬送系に異常がないとき、「循環」の運転ランプが点灯し循環送風(弱)運転に入ります。

異常原因を取り除いたら、ただちに循環送風運転をおこなってください。

- パターンBで循環送風運転に入るのは、「7.1 モニタの異常表示」画面例に (B) の目印があるアラームのみ。(実際の画面に (B) の目印は表示されません)
- パターンB設定時、アラーム後の循環送風運転中に、さらにアラームが発生した場合は、(B) のアラームであっても全停止となります。
- [自] の目印は、張込量の設定が自動になっているときのみ表示します。
(実際の画面に [自] の目印は表示されません)
このとき、張込量の設定を数字に変更することによって乾燥運転が可能になります。

乾燥運転中、異常停止せずに以下のような警告表示がでる場合があります。症状が進むと異常停止しますので、早めに点検・掃除をおこないましょう。

- 警告表示の例

| | | |
|--------------|-------|-------|
| ふつう乾燥 | 水分計運転 | 12:00 |
| 警告発生中 | | |
| A32: 穀温センサ断線 | | |
| もみ | 15.0% | 自動 |

- 警告表示の種類と対処方法

| 警告表示 | 対処方法 |
|-----------------|---|
| A08: 流量補正過大 | 火力が不安定になっています。 購入先に点検を依頼してください。 |
| A09: 流量ノイズ検出 | 火力が不安定になっています。 アース接続を確認してください。 |
| A18: 炎センサ汚れ/炎不足 | 炎センサ (CdS) が汚れ始めています。 感知部を掃除してください。 |
| A32: 穀温センサ断線 | 穀温センサが故障している可能性があります。 購入先に点検を依頼してください。 |
| A33: 穀温センサショート | |

7.1 モニタの異常表示

(1) 操作盤のモニタ表示

- モニタの表示画面に下記のような異常表示が点滅したときは、いったん停止スイッチを押して、本乾燥機を停止させてください。

実際の画面には (B)・自 の目印は表示されません。(100 ページ注記参照)

| | |
|--------------------------|------------------------------|
| A01 : (B) 流量センサ異常 | A02 : (B) 比例弁ユニット異常 1 |
| A03 : (B) 比例弁ユニット異常 2 | A04 : (B) 流量補正過大 |
| A05 : (B) 流量ノイズ検出 | A12 : (B) 炎センサショート |
| A13 : (B) バーナファン回転異常 | A14 : (B) 炎センサ外光感知 |
| A15 : (B) 炎センサ汚れ/炎不足 | A16 : (B) バーナ不着火 |
| A17 : (B) 燃焼異常 | A20 : 熱風サーミスタ断線 |
| A21 : 熱風サーミスタ ショート | A22 : 熱風異常高温 |
| A30 : (B) 気温サーミスタ断線 | A31 : (B) 気温サーミスタ ショート |
| A32 : 自 穀温センサ断線 | A33 : 自 穀温センサショート |

実際の画面には (B)・自 の目印は表示されません。(100 ページ注記参照)

| | |
|----------------------------|----------------------------|
| A41 : 昇降機モータ 過負荷/欠相 | A43 : スローワモータ 過負荷/欠相 |
| A54 : (B) 水分計モータ過負荷 | A55 : (B) 水分計ロール詰まり |
| A56 : (B) 水分計基板異常 | A57 : (B) 水分計通信異常 |
| A58 : (B) 水分測定サンプル不足 | A61 : シャッタドラム片回り |
| A62 : シャッタドラム 位置検出異常 | A63 : 排出口異常 (張込) |
| A64 : 排出口異常 (排出) | A65 : 下部スクリー 回転異常 |
| A66 : 自 張込量センサ異常 | A70 : 感震装置作動 |
| A71 : 風圧センサ導通なし | A72 : 風圧センサショート |
| A73 : 風圧センサばたつき | A80 : 操作盤ヒューズ切れ |
| A81 : 電源欠相 | A82 : CPU リセット |

| | |
|--------------------|--------------------|
| A84 : 感震装置異常 | A90 : インバータ通信異常 |
| A91 : 送風機モータ過負荷 | A92 : インバータ過熱 |
| A93 : インバータ入力欠相 | A94 : インバータ出力欠相 |
| A95 : インバータ異常 | |

7.2 異常現象別処置要領

- ① いったん停止スイッチを押して、本機を停止させてください。
- ② 「異常処置の表」の項（104 ページ）に従って異常原因を取り除いてください。
- ③ 「運転操作」の項（49 ページ）の手順に従って、再度運転してください。
- ④ それでも本乾燥機の各部が作動しないときは購入先へ連絡してください。

- 本乾燥機には、モータ保護用サーマルリレーがありません。モータの保護は、モータに流れる電流値を、操作盤とインバータが常に監視し、糊づまりなどでモータに大きな電流が流れると、本機を自動的に停止させるという方法をとっています。

- 操作盤の修理は、購入先へ依頼してください。

注 意

- モータなどのチェックのときは、モータのコネクタをはずしておこなってください。機械を損傷することがあります。

異常の原因と処置

| 異常のようす | 原因 | 処置 |
|--------------------------|---|--|
| 電源が入らない | 電源が接続されていない | 元電源（ブレーカー、ヒューズ、コネクタ、コード）を調べて電源を入れる |
| 作業選択スイッチを押しても、本乾燥機が始動しない | 電源の断線または端子のねじのゆるみなどがある、 コネクタが抜けている | 元電源（ブレーカー、ヒューズ、コネクタ、コード）を調べて断線や端子のゆるみなどを修理する、 コネクタを差し込む |
| | 管ヒューズが切れている | 管ヒューズを交換する（110 ページ参照） |
| 穀物が排出口からこぼれる | 排出シャッター板に異物がかみ込んでいる | 購入先へ連絡する |
| | 排出切換バルブモータのコネクタが抜けている | コネクタを差し込む（117, 118 ページ参照） |
| ほこりがとれない | ダクトホースが折れている | ダクトホースをまっすぐに張り直す |
| | ダクトホースが詰まっている | ダクトホースの詰まりを取り除く |
| 乾燥時間が長くかかりすぎる | 乾燥前の水分が非常に高い | 初期水分をできるだけ正確に把握する、適期刈取りをする |
| | 排風ダクトの抵抗が大きく、風量が低下している | 排風ダクトをまっすぐに張り直す（36 ページ参照） |
| | 張込量が正しく設定されていない | 張込量を正しく設定する（62 ページ参照） |
| | 張込量「自動」設定時、張込量が正しく検知できなかった | 張込量の設定を数字に変更し運転する（62 ページ参照） |
| | 最低張込量以下の乾燥のため熱風が逃げている | 最低張込量以上に張り込んで乾燥する |
| むら乾燥になる | 乾燥前の穀物の水分ばらつきが大きい（適期刈取りでない） | 夜間休止や水分休止を使用して調質乾燥をする（91 ページ参照） |
| | 穀物の水分が高く、乾燥機の内面に貼り付き、循環不良となる | なるべく少量で乾燥する |
| | 適期刈取りでない、または穀物が雨でぬれている | 特に麦類は張り込んだらなるべく早く乾燥を始めるか、循環送風をする |
| | 夾雑物（枝梗付着粒、わらくず、ごみ、くさ）の混入が多い | 張り込む前に夾雑物を取り除く |
| 胴割れ・碎米が多い | 乾燥前に脱ぶや半脱ぶ籾が多い（適期刈取りでない） | 刈取り時期に注意し、半脱ぶ籾は出来るだけ低温でゆっくり乾燥する（71 ページ参照） |
| | 張込量が正しく設定されていない | 張込量を正しく設定する（62 ページ参照） |
| | 火炉ケースや火炉カバーの吸気が確保されていない | 火炉ケースおよび火炉カバーを掃除する、異物を取り除く |
| | 乾燥前の穀物の水分ばらつきが大きい（適期刈取りでない） | 夜間休止や水分休止を使用して調質乾燥をする（31, 95, 97 ページ参照） |

| 異常のようす | 原因 | 処置 |
|-------------------------|---------------------------------|---|
| 胴割れ・碎米が多い | 過乾燥になっている | 「水分誤差がでる」の欄を参照 |
| | 胴割れしやすい品種、刈取り時期の遅れた籾を乾燥した | 乾燥速度の設定を「ゆっくり」に設定して乾燥する（71 ページ参照） |
| | 最低張込量以下の少量を長時間乾燥した | 最低張込量以上に張り込んで乾燥する |
| | 乾燥後の籾の処理が悪い | 乾燥後の籾は、急冷したり湿気を当てることを避ける |
| 水分誤差がでる | 乾燥前の穀物の水分ばらつきが大きい （適期刈取りでない） | 夜間休止や水分休止を使用して調質乾燥をする （31, 95, 97 ページ参照） |
| | むら乾燥になっている | 「むら乾燥になる」の欄を参照 |
| | 穀物種類が正しく設定されていない | 穀物種類を正しく設定する （69 ページ参照） |
| 運転中灯油の臭いがする | バーナが異常燃焼している | 購入先へ連絡する |
| 感電する | アースを取っていない | アースをしっかりと取る（46 ページ参照） |
| | 配線や電気部品が漏電している | 本機を停止し、購入先へ連絡する |
| 【A01：流量センサ異常】が表示される | 流量センサのコネクタが抜けている | 流量センサのコネクタを差し込む （119 ページ参照） |
| | 流量センサが故障している | 購入先へ連絡する |
| 【A02：比例弁ユニット異常 1】が表示される | 燃料配管にエアが入っている | 燃料配管のエア抜きをする（42, 43 ページ参照） |
| | 火力調整制御が正常にはたらかない | 購入先へ連絡する |
| 【A03：比例弁ユニット異常 2】が表示される | 燃料配管にエアが入っている | 燃料配管のエア抜きをする（42, 43 ページ参照） |
| | 火力調整制御が正常にはたらかない | 購入先へ連絡する |
| 【A04：流量補正過大】が表示される | 燃料配管にエアが入っている | 燃料配管のエア抜きをする（42, 43 ページ参照） |
| | 火力調整制御が正常にはたらかない | 購入先へ連絡する |
| 【A05：流量ノイズ検出】が表示される | 燃料配管にエアが入っている | 燃料配管のエア抜きをする（42, 43 ページ参照） |
| | 火力が不安定になっている | アースの接続を確認する（46 ページ参照） |
| 【A12：炎センサショート】が表示される | 炎センサ（CdS）がショートしている | 購入先へ連絡する |
| 【A13：バーナファン回転異常】が表示される | バーナファンのコネクタが抜けている | バーナファンのコネクタを差し込む （119 ページ参照） |
| | バーナファンが回っていない | 購入先へ連絡する |

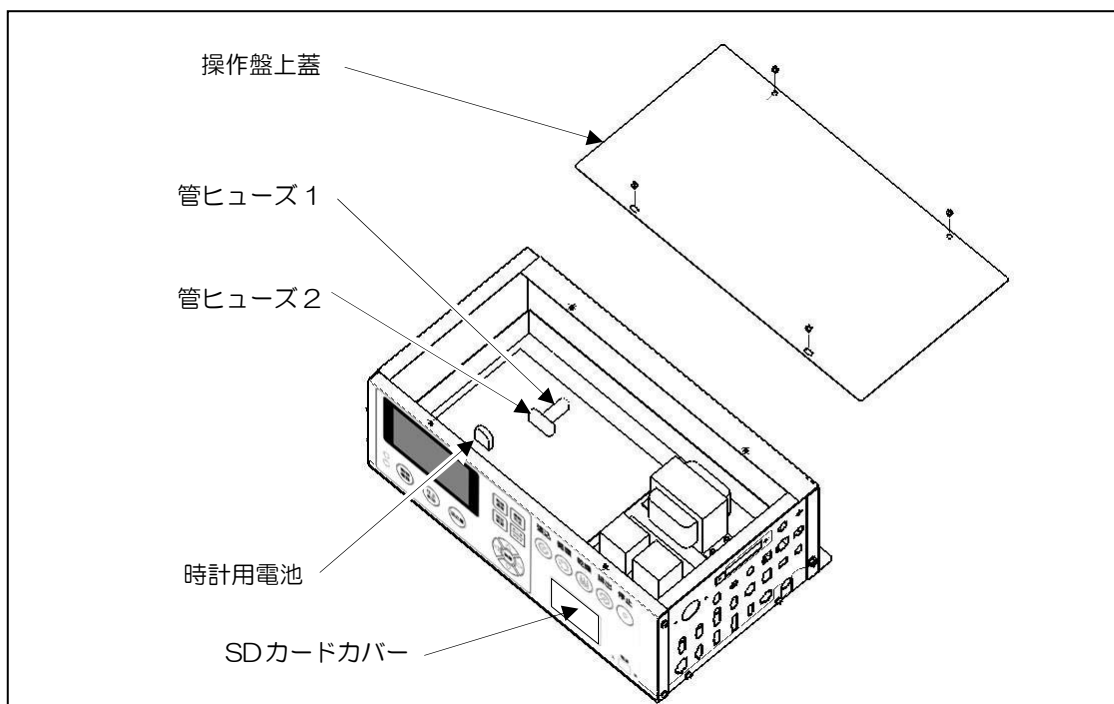
| 異常のようす | 原因 | 処置 |
|--------------------------|-------------------------|---|
| 【A14:炎センサ外光感知】が表示される | 炎センサ (CdS) が外部の光を感知している | 炎センサ (CdS) をきちんと差し込む (115 ページ参照) |
| 【A15:炎センサ汚れ/炎不足】が表示される | 炎センサ (CdS) の感知部が汚れている | 炎センサ (CdS) を引き抜き、感知部の汚れをきれいな布で拭き取る (115 ページ参照) |
| | 燃料配管にエアが入っている | エア抜きをする (43 ページ参照) |
| | バーナのノズルが詰まっている | 購入先へ連絡する |
| 【A16:バーナ不着火】が表示される | 燃料が切れている | 燃料を補給し、エア抜きをする (42, 43 ページ参照) |
| | 燃料配管にエアが入っている | 燃料を補給し、エア抜きをする (42, 43 ページ参照) |
| | 燃料タンクのコックが閉じている | 燃料タンクのコックを開く |
| | バーナのコネクタでどれか抜けている | コネクタを差し込む (119 ページ参照) |
| | バーナの電気部品が故障している | 購入先へ連絡する |
| 【A17: 燃焼異常】が表示される | 燃料配管にエアが入っている | 燃料を補給し、エア抜きをする (42, 43 ページ参照) |
| | バーナのノズルが詰まっている | 購入先へ連絡する |
| 【A20: 熱風サーミスタ断線】が表示される | 熱風サーミスタコードのコネクタが抜けている | コネクタを差し込む (117, 118 ページ参照) |
| | 熱風サーミスタが断線している | 購入先へ連絡する |
| 【A21: 熱風サーミスタショート】が表示される | 熱風サーミスタがショートしている | 購入先へ連絡する |
| 【A22: 熱風異常高温】が表示される | 熱風温度が高すぎる | 購入先へ連絡する |
| 【A30: 気温サーミスタ断線】が表示される | 外気温湿度センサコードのコネクタが抜けている | コネクタを差し込む (117, 118 ページ参照) |
| | 外気温湿度センサが断線している | 購入先へ連絡する |
| 【A31: 気温サーミスタショート】が表示される | 外気温湿度センサがショートしている | 購入先へ連絡する |
| 【A32: 穀温センサ断線】が表示される | 穀温センサが断線している | 購入先へ連絡する 張込量の設定を数字に変更し運転する |
| 【A33: 穀温センサショート】が表示される | 穀温センサがショートしている | 購入先へ連絡する 張込量の設定を数字に変更し運転する |

| 異常のようす | 原因 | 処置 |
|---|--|-------------------------------|
| 【A41：昇降機モータ過負荷/欠相】が表示される | 昇降機モータVベルトのゆるみがある | ベルトを張る 購入先へ連絡する |
| | 昇降機バケットベルトのゆるみまたは片寄りがある | 調節する（122 ページ参照） |
| | 下スクリュウコンベヤ、昇降機に異物がかみ込んでいる | 異物を取り除く |
| | 張込量が多すぎる | 規定の張込量以下にする（51 ページ参照） |
| | シャッタ押さえレバーが「開」になっている | レバーを「閉」にする（125 ページ④参照） |
| | 昇降機バケットが破損または摩耗している | 購入先へ連絡する |
| | モータコードのコネクタが抜けている | コネクタを差し込む（117, 118 ページ参照） |
| 【A43：スローワモータ過負荷/欠相】が表示される | スローワまたは搬送機に許容範囲を超える負荷がかかっている | スローワまたは搬送機の過負荷原因を取り除く |
| | モータコードのコネクタが抜けている | コネクタを差し込む（117, 118 ページ参照） |
| 【A54：水分計モータ過負荷】が表示される | 水分計モータに許容範囲を超える負荷がかかっている | 水分計モータの過負荷原因を取り除く（125 ページ⑤参照） |
| 【A55：水分計ロール詰まり】が表示される | 水分計の測定部に穀物や異物が詰まっている | 水分計を取り外し、詰まりを取り除く（125 ページ⑤参照） |
| 【A56：水分計基板異常】が表示される | 水分計の基板が故障している | 購入先へ連絡する |
| | 水分計の測定部に穀物や異物が詰まっている | 水分計を取り外し、詰まりを取り除く（125 ページ⑤参照） |
| 【A57：水分計通信異常】が表示される | 水分計コードのコネクタが抜けている | コネクタを差し込む（117, 118 ページ参照） |
| 【A58：水分測定サンプル不足】が表示される | 水分計の供給部に異物が詰まっている | 水分計を取り外し、異物を取り除く（125 ページ⑤参照） |
| 【A61：シャッタドラム片回り】が表示される | シャッタドラムモータの配線の一部が断線している | 購入先へ連絡する |
| 【A62：シャッタドラム位置検出異常】が表示される | シャッタドラムモータコード、シャッタドラムセンサコードのコネクタが抜けている | コネクタを差し込む（117, 118 ページ参照） |
| 【A63：排出口異常(張込)】および 【A64：排出口異常(排出)】が表示される | 排出センサのコネクタが抜けている | コネクタを差し込む（117, 118 ページ参照） |
| | 排出シャッタ板に異物がかみ込んで、閉じない | 購入先へ連絡する |
| | 切換バルブのコネクタが抜けている | コネクタを差し込む（117, 118 ページ参照） |

| 異常のようす | 原因 | 処置 |
|-------------------------|--|--|
| 【A65：下部スクリュー回転異常】が表示される | 下スクリューコンベヤが回転していない | 【A41：昇降機モータ過負荷/欠相】の項目を参照 |
| 【A66：張込量センサ異常】が表示される | 張込量センサが感知していない、センサコードの断線またはコネクタが抜けている、張込量センサの故障、レベルセンサが常に感知している | ごみが付着していないか、配線に異常がないか点検する 張込量の設定を数字に変更し運転する |
| 【A70：感震装置作動】が表示される | 地震などによる揺れを感知した | 揺れによる異常がないか点検する |
| 【A71：風圧センサ導通なし】が表示される | 風圧センサコードのコネクタが抜けている | コネクタを差し込む（117, 118 ページ参照） |
| | ファンカバーが付いたままになっている。 | ファンカバーを取り外す（35 ページ参照） |
| | 風量が低下している | 排風ダクトに抵抗がかかっていないか点検する |
| | ホッパ、ホッパフタ、上部点検窓が開いている | ホッパ、ホッパフタ、上部点検窓を閉める |
| | 送風機モータコードのコネクタが抜けている | コネクタを差し込む（117, 118 ページ参照） |
| 【A72：風圧センサショート】が表示される | 風圧センサがショートしている | 購入先へ連絡する |
| 【A73：風圧センサばたつき】が表示される | 風量が低下している | 排風ダクトに抵抗がかかっていないか点検する |
| 【A80：操作盤ヒューズ切れ】が表示される | 操作盤内部のヒューズが切れている | 購入先へ連絡する |
| 【A81：電源欠相】が表示される | 操作盤に入力されている元電源が正常ではない | 元電源（ブレーカー、ヒューズ、コネクタ、コード断線）を調べて電源を入れる |
| 【A82：CPU リセット】が表示される | ノイズの影響を受けている | 電源を入れ直して、再運転する 頻発する時は、購入先へ連絡する |
| 【A84：感震装置異常】が表示される | 制御基板上の感震装置が故障している | 購入先へ連絡する |
| 【A90：インバータ通信異常】が表示される | インバータ信号コードのコネクタが抜けている | コネクタを差し込む（117, 118 ページ参照） |
| 【A91：送風機モータ過負荷】が表示される | 送風機に許容範囲を超える負荷がかかっている ※A91 アラームが一度発生すると、その後数分間は起動するたびに同アラームとなります、冷却が完了するまでお待ちください | 送風機モータの過負荷原因を取り除く 購入先へ連絡する |

| 異常のようす | 原因 | 処置 |
|-----------------------|-------------------------|-----------------------------|
| 【A92：インバータ過熱】が表示される | インバータの冷却ができていない | インバータボックスの通気口を掃除する（22ページ参照） |
| 【A93：インバータ入力欠相】が表示される | 操作盤からインバータへの電源供給が正常ではない | 購入先へ連絡する |
| 【A94：インバータ出力欠相】が表示される | インバータから送風機への電源供給が正常ではない | 購入先へ連絡する |
| 【A95：インバータ異常】が表示される | インバータが故障している | 購入先へ連絡する |

7.3 操作盤のサービスボックス



(1) 管ヒューズ

⚠ 危険

- 感電する恐れがあります。管ヒューズの交換は、必ず電源スイッチを「切」にし、元電源側のコンセントからプラグを抜いておこなってください。
- 管ヒューズの交換の際は、感電防止用の絶縁手袋を着用しておこなってください。または、自分でおこなわず、購入先へ依頼してください。

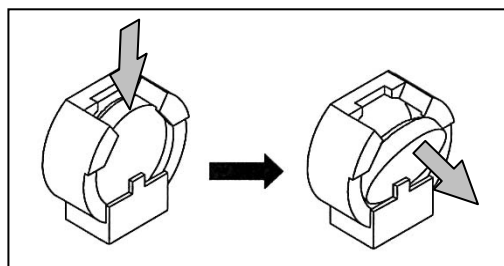
- 操作盤内の電子基板の焼損を防止するために2Aの管ヒューズを使用しています。
- 管ヒューズにはカバーが被せてあります。
- 交換可能な予備のヒューズは、操作盤箱の内壁に貼り付けてあります。

(2) 電池

⚠ 危険

- 感電する恐れがあります。電池の交換は、必ず電源スイッチを「切」にし、元電源側のコンセントからプラグを抜いてからおこなってください。
- 電池の交換の際は、感電防止用の絶縁手袋を着用しておこなってください。または、自分でおこなわず、購入先へ依頼してください。

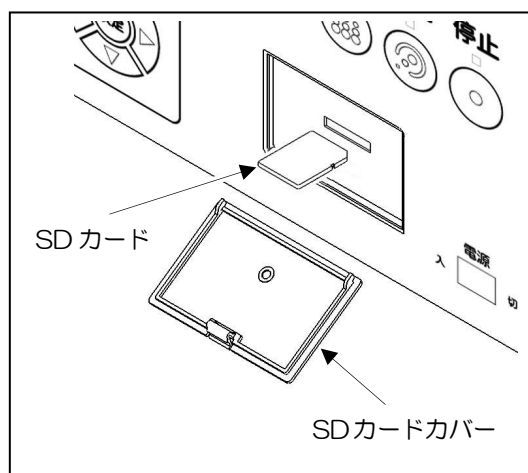
- 操作盤の時計機能を保持するための補助電源（バックアップ電池）です。
- ボタン電池を下に押しながら手前に引くと取り外すことができます。

**注 記**

- 電池は、コイン形リチウム電池 CR2032 をお使いください。また、電池が消耗したり、抜き取った状態では、正確な時刻が表示されません。

(3) SD カード

- SD カードには、乾燥運転のデータが自動保存され、パソコンを使ってデータを見ることができます。
- 運転データを見るとき以外は操作盤にSDカードを差し込んでください。紛失防止のほか、操作盤の防塵にもなります。



- SD カードを取り出す場合は、カードを一度押し込むと「カチッ」と音がして手前に出てきます。差し込む場合は「カチッ」と音がするまで押し込んでください。

注 意

- SD カードの抜き差しは、電源スイッチを「切」にした状態でおこなってください。SD カードが故障して、データを読み出せなくなる恐れがあります。

(4) 初期設定

- HD-AR2 シリーズの工場出荷時の初期設定は以下のとおりです。

| ＜初期設定＞ | |
|--------------------------------|------|
| 型式 | AR2 |
| 石数 | 30 石 |
| スローワ | なし |
| 契約電力 | 2kW |
| ◯ : 選択 (決定) : 決定 戻る : 戻る | |

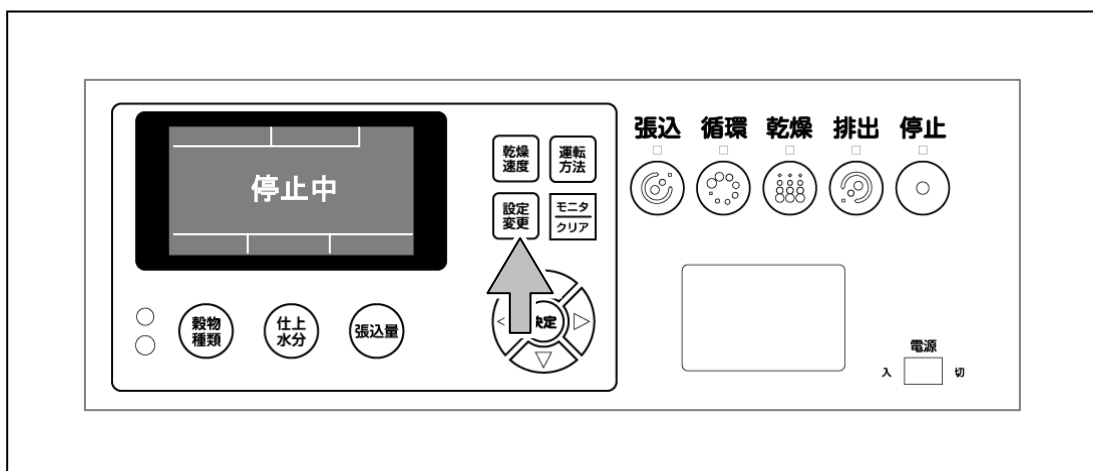
- HD-AR2 シリーズの設定できる項目は以下のとおりです。

| 項目 | 選択肢 | 説明 |
|------|--------------------|---|
| 型式 | AR2 | お使いの型式を選択します。 (出荷時はこれに設定されています。) |
| 石数 | 30～55 石 (5 石刻み) | 石数を選択します。 (出荷時は 30 石に設定されています。) |
| スローワ | なし | スローワなどの排出オプションを使用しない場合に選択します。 (出荷時はこれに設定されています。) |
| | 1.0kW | 山本純正スローワを使用する場合に選択します。 別途スローワの取扱説明書をご覧ください。 |
| | 1.5kW | |
| | オプション | 排出運転時に補助機器を連動運転したい場合に選択します。操作盤のスローワコネクタより連動リレー駆動用電源が出力されます。(118 ページ参照) ※過負荷判定によるモータ保護をしませんので、直接モータには接続しないでください。 |
| 契約電力 | 2kW | 30・35・40・45AR2 の標準設定です。 (出荷時はこれに設定されています。) |
| | 3kW 以上 | 50・55AR2 はこちらに設定変更してください。 ※50・55AR2 も、2kW 設定で運転できます。45 石以上張込んだ場合、乾燥がややゆっくりになります。 ※乾燥機用電源の電力契約が不明の場合は購入先へお問合せください。 |

- スローワの設定を「1.0kW」「1.5kW」「オプション」にした場合は、設定した内容を停止中画面の型式表示の下に表示します。
- 初期設定は、停止中のみ変更ができます。次ページで初期設定の変更手順を説明します。

下記の手順で初期設定の変更をおこないます。

- ① 設定変更スイッチを長押しすると、〈初期設定〉画面に入ります。



- ② 選択スイッチ「△(上)・▽(下)・◀(左)・▶(右)」を押して **カーソル** を移動し、設定を変更します。

(例) 石数を 35 石 に変更する場合。

1. 選択スイッチ「▽(下)」を1回押して「石数」まで移動します。
2. 選択スイッチ「▶(右)」を1回押して「30石」に移動します。
3. 選択スイッチ「△(上)」を1回押して「35石」にします。



- ③ すべての設定が終わったら 決定スイッチを押して設定完了となります。

(5) 日時の設定

- 現在の日時を設定します。
- 日時がずれた場合や、時計用電池の交換をした場合には、次のようにして時刻の設定をおこなってください。
- 時刻は、24時間表示です。

下記の手順で時刻の設定をおこないます。

- ① 設定変更スイッチを押します。
- ② 選択スイッチ「▽(下)」を押し続け、＜設定変更3＞の画面にします。
- ③ 選択スイッチ「△(上)・▽(下)・◀(左)・▶(右)」を押して、日時の設定をおこないます。

- **カーソル** を、選択スイッチ「◀(左)・▶(右)」で移動して、変更する項目を選択します。
- 選択スイッチ「△(上)・▽(下)」で、**カーソル** 中の数値を変更します。

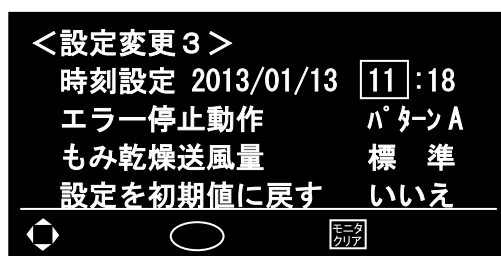
下図は、選択スイッチ「▶(右)」を4回押してカーソルを移動した場合です。

ここで選択スイッチ「△(上)・▽(下)」を押すと数値が変わります。



下図の状態では決定スイッチを押すと

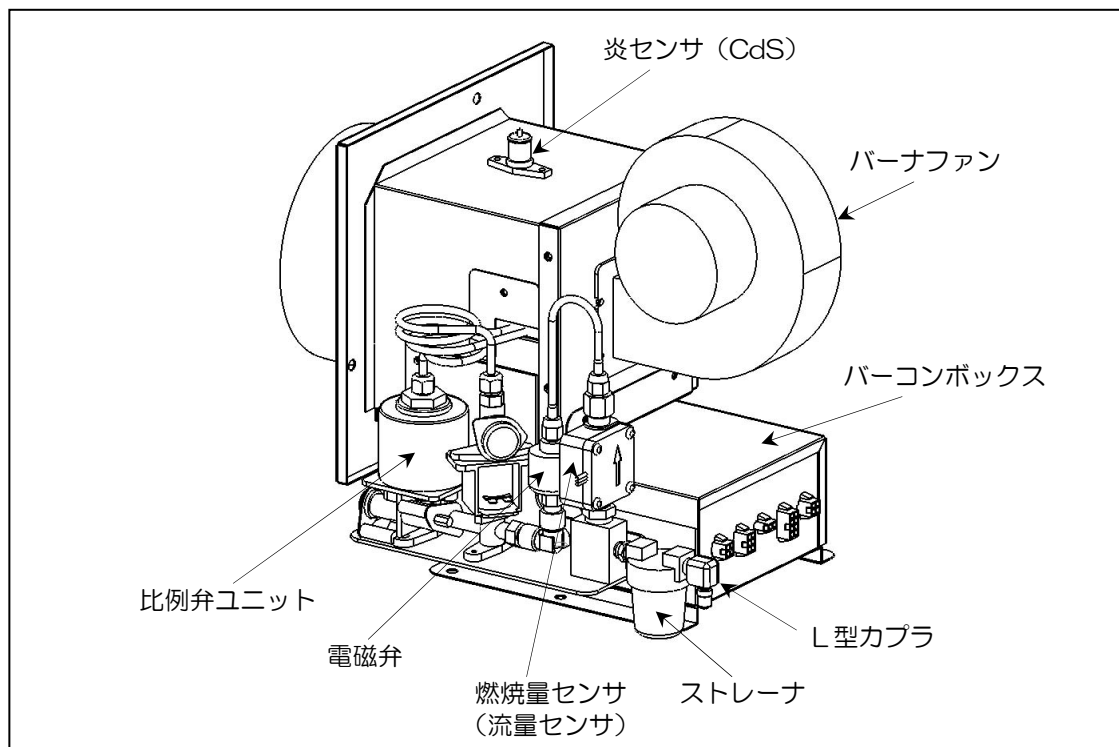
2013年1月13日11時18分に設定されます。



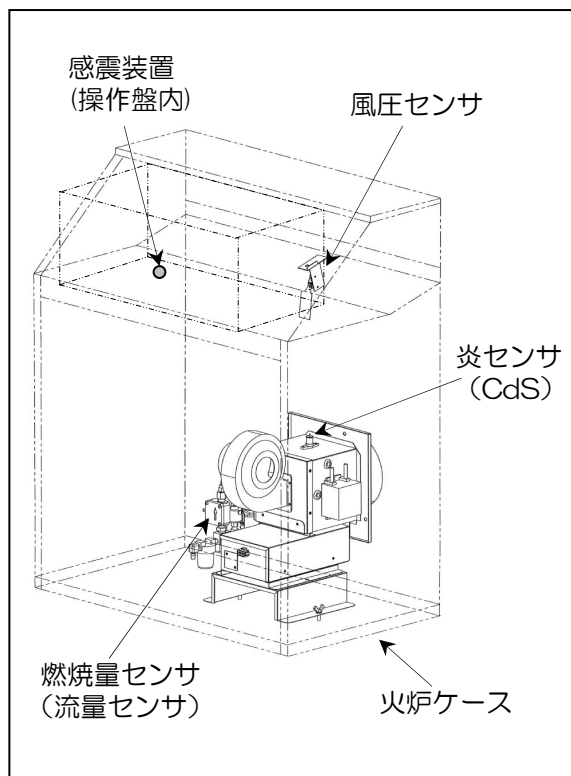
- ④ すべての設定が終わったら 決定スイッチを押して設定完了となります。

7.4 バーナの名称と安全装置

● バーナの名称



● バーナ安全装置



(1) 風圧センサ

- 本乾燥機の吸引風量の低下を感知し、バーナのポンプを停止させ、消火します。

(2) 炎センサ (CdS)

- バーナの炎を検知し、バーナ異常のときに運転を停止します。

(3) 感震装置

- 地震などによる揺れを感知し、乾燥運転を停止します。

(4) 燃焼量センサ (流量センサ)

- バーナの燃焼量を検知し、バーナ異常のときに運転を停止します。

警告

- サービスマン以外は、バーナ各部の分解・調節・整備をしないでください。火災の原因となる恐れがあります。
- シーズン前にならず遠赤放射体表面・風胴内部・火炉カバー・火炉ケース内部を掃除・点検してください。遠赤放射体表面の掃除は、遠赤放射体を本乾燥機から引き出し、ブロワまたはやわらかいハケで表面のゴミ・ほこりを取り除いてください。火災の原因となる恐れがあります。
- バーナの安全装置をはずしての運転は、絶対にしないでください。火災の原因となる恐れがあります。

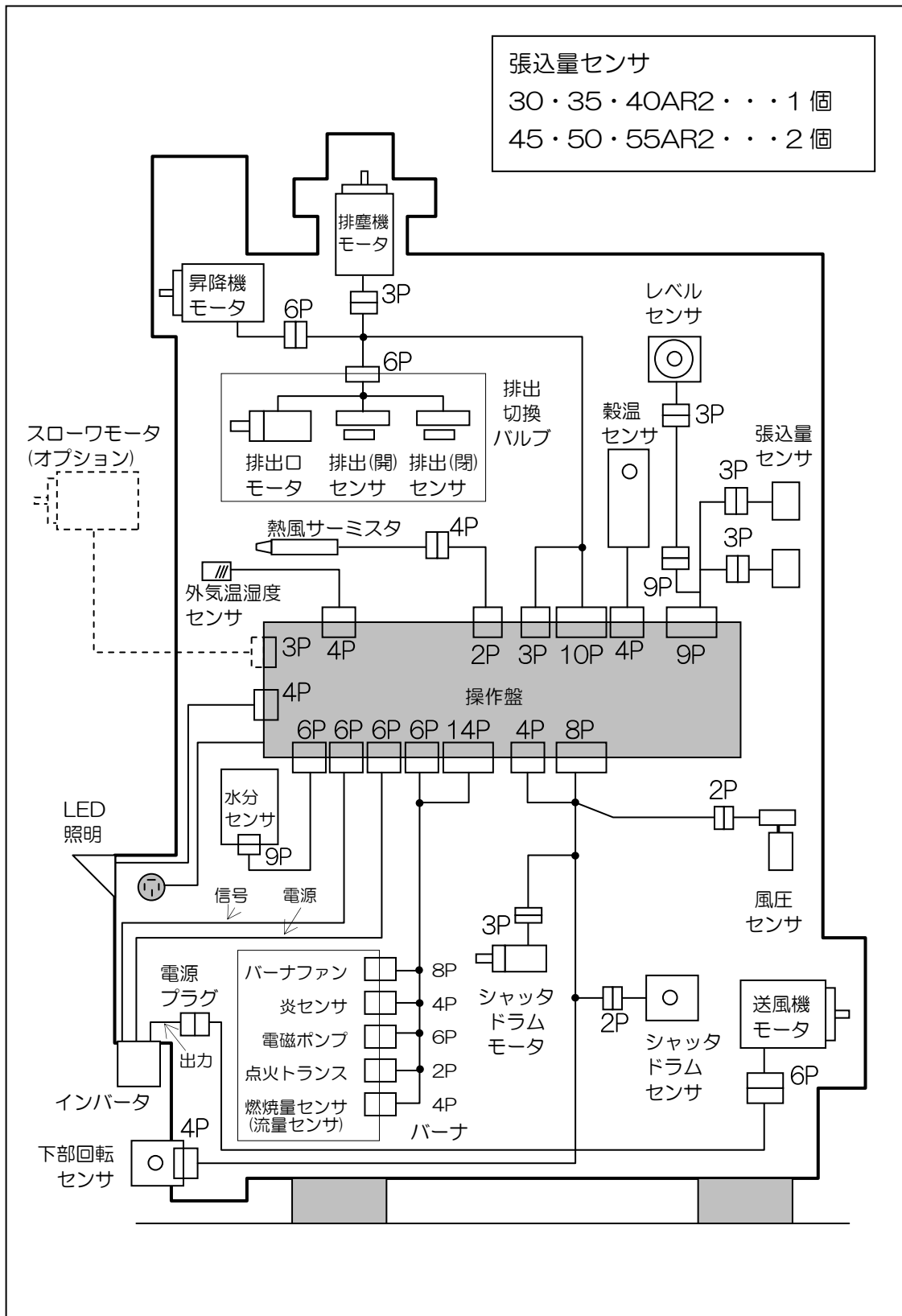
注意

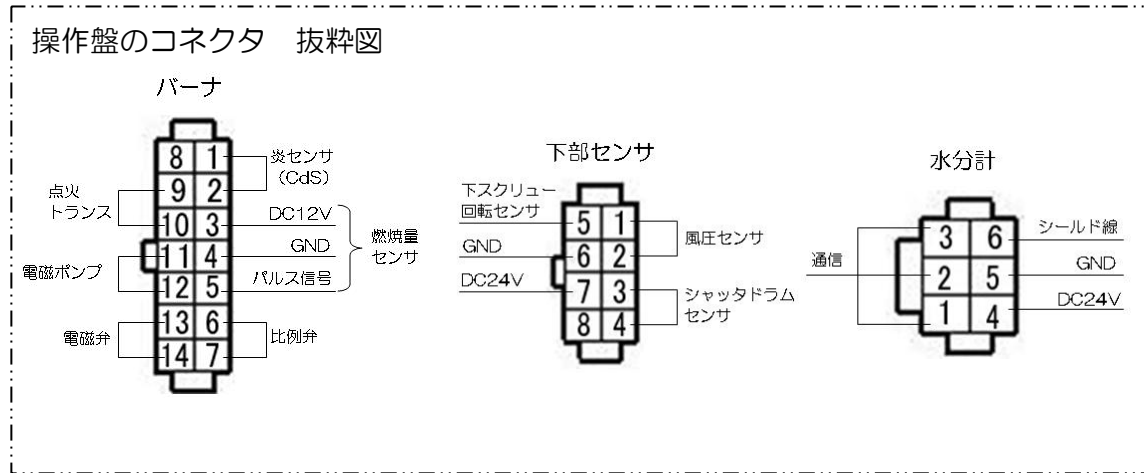
- シーズン前にならず遠赤放射体表面・風胴内部・火炉カバー・火炉ケース内部を掃除・点検してください。遠赤放射体表面の掃除は、遠赤放射体を本乾燥機から引き出し、ブロワまたはやわらかいハケで表面のゴミ・ほこりを取り除いてください。熱風温度の異常により胴割れなどにつながることもあります。

注 記

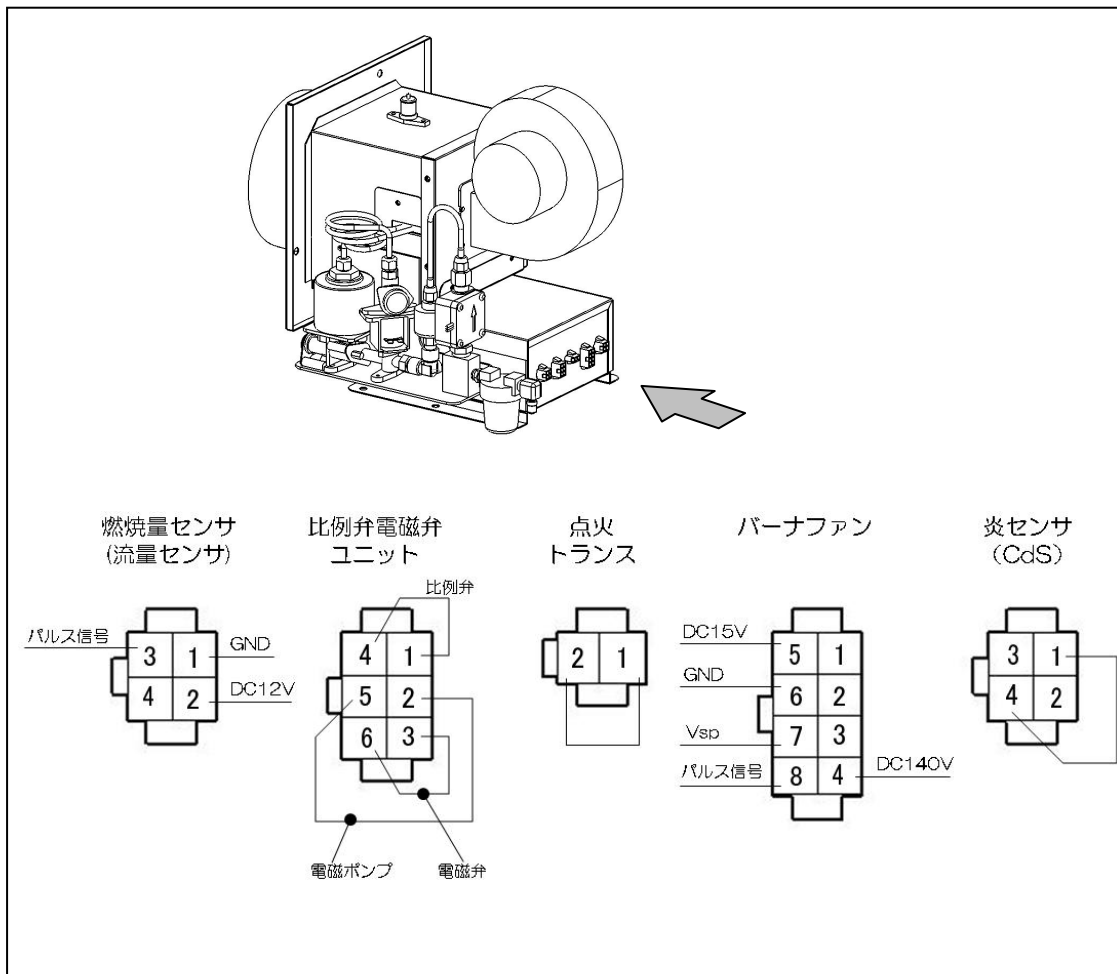
- 自動温度制御により、バーナ燃焼中に燃焼音が変わった、着火・消火を繰り返すことがありますが、異常ではありません。

7.5 本体各部のコネクタ接続図





7.7 バーナのコネクタ



第 8 章

点検・調節・整備

⚠ 危険

- 本乾燥機の点検・調節・整備をおこなうときは、必ず電源スイッチを「切」にし、元電源側のコンセントからプラグを抜いてください。感電による死亡事故につながる恐れがあります。また、誰かが誤ってスイッチを押してしまう恐れがあり、大変危険です。

⚠ 警告

- 本乾燥機の点検・調節・整備をおこなうとき、本機内に照明が必要なときは、必ず懐中電灯を使用してください。コンセントからひいた電灯を本機内に入れると、鉄板の端などでコードが損傷して漏電し、重大な人身事故を起こす恐れがあります。
- 火炉カバーを外し点検・調整・整備をおこなうときは、送風運転をおこない、バーナ・遠赤放射体を十分に冷ましてからおこなってください。接触すると火傷や思わぬ事故につながる恐れがあります。

⚠ 注意

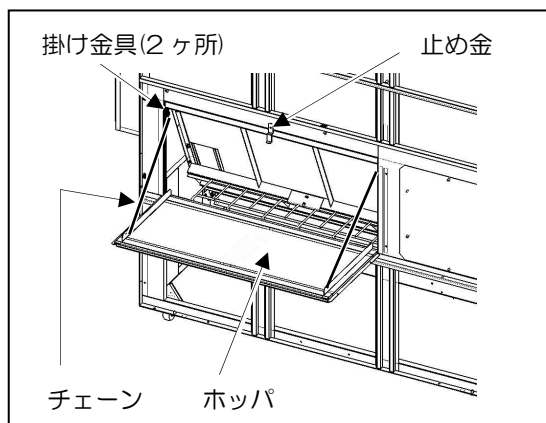
- 本乾燥機の点検・調節・整備のときに取りはずしたカバー類は、必ず元通りに取り付けてください。けがをすることがあります。

8.1 ホッパの開閉と調節

⚠ 注意

- 運転中は、張込み時以外にホッパを開けないでください。運転中に開けると、下スクリーコンベヤに接触して、けがをすることがあります。

- ホッパは、ホッパ上部中央の止め金をずらして開きます。
- ホッパの高さを調節するときは、チェーンを掛け金具からはずして、適当なチェーン穴に掛け換えてください。

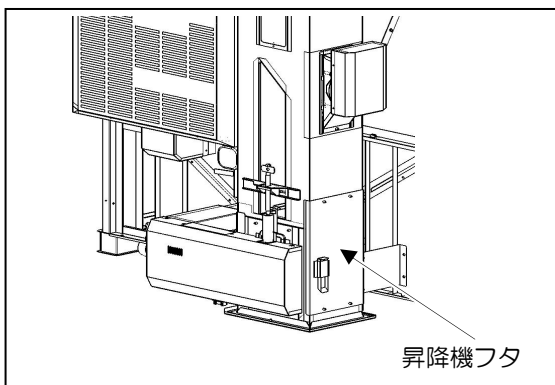


8.2 バケットベルトの点検・調節

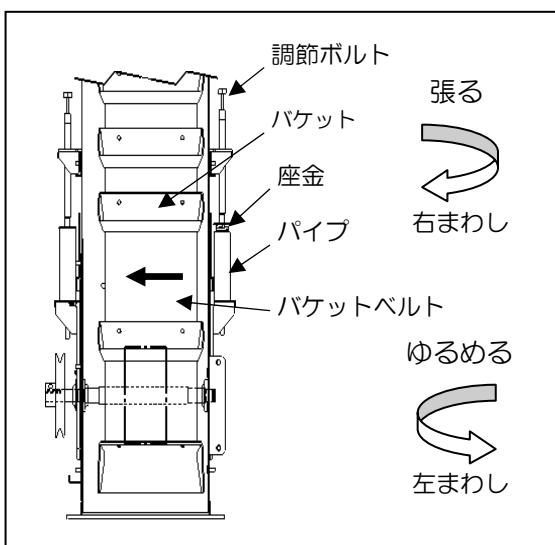
⚠ 注意

- 運転中は、昇降機フタをはずさないでください。運転中にはずすと昇降機バケットに接触して、けがをすることがあります。

- バケットベルトの点検は、昇降機フタを取りはずしておこなってください。
(昇降機フタの取りはずし方は [125](#) ページを参照してください。)



- バケットベルトが片寄ったときは、左右の調節ボルトを使用して調節してください。
 - バケットベルトが片寄っている側の調節ボルトを右に回すと、反対側にベルトが移動します。
 - 座金がパイプ上部に、軽く接するまでバケットの片寄りを見ながら調節してください。
 - バケットベルトの張り過ぎに注意してください。



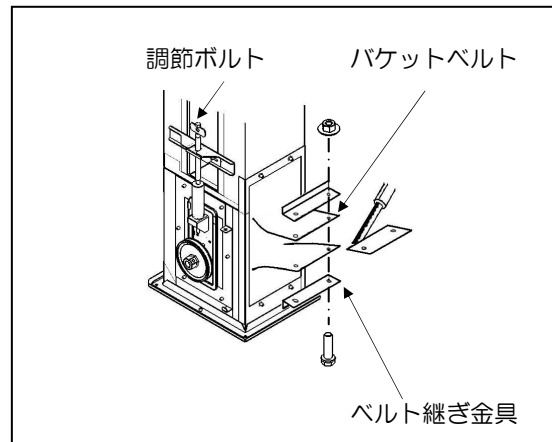
注 記

- バケットは再生可能な材質を使用しています。

● バケットベルトが伸びすぎると、表示画面に【A41: 昇降機モータ過負荷/欠相】を表示して停止するようになります。このような場合は、次の要領でバケットベルトをつめてください。

① バケットベルトの伸びを点検してください。

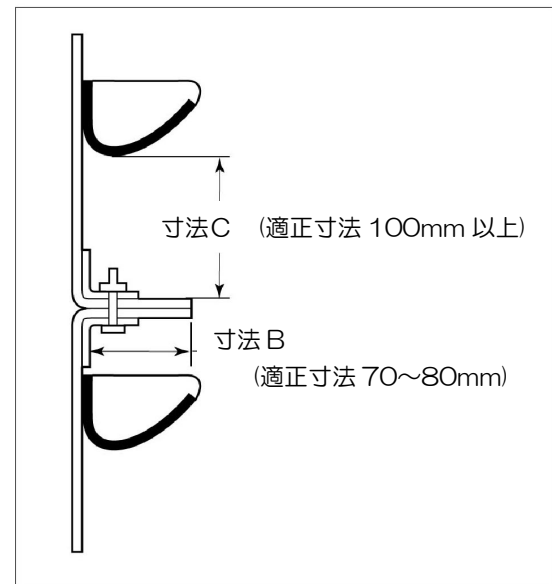
- 昇降機底板とバケット先端との間隔（＝ 下図寸法 A）が 30mm 以下の場合、調節ボルトを最後までゆるめ、余裕を持たせてから、ベルトを継げる範囲内なるべくつめて継ぎます。



② ベルトの継ぎ代は、バケットの中程度の長さ（＝ 寸法 B）を 70～80mm 残して切り取ってください。

③ バケットベルトの継ぎ目とすぐ上のバケット底部との間隔（＝ 寸法 C）が 100mm 以上あるようにしてください。

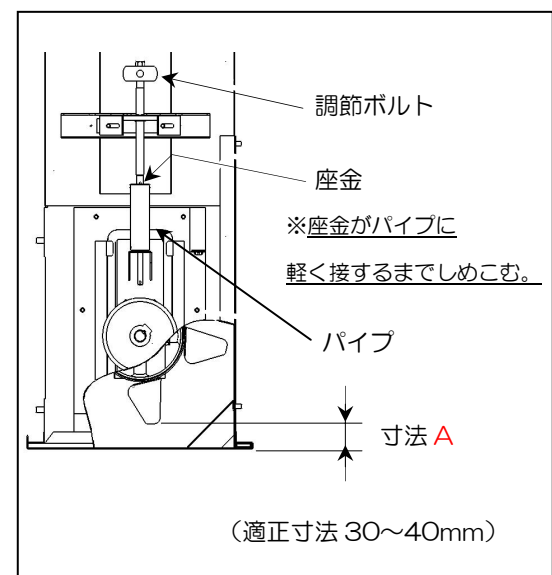
- 100mm よりせまい場合は、継ぎ目の上のバケットを 1 個取りはずしてください。
- 水分センサのサンプリングに影響します。



④ 座金がパイプ上部に軽く接するまで締めこんで、バケット先端と昇降機底板の間隔（＝ 寸法 A）が 30～40mm 程度になるようにしてください。

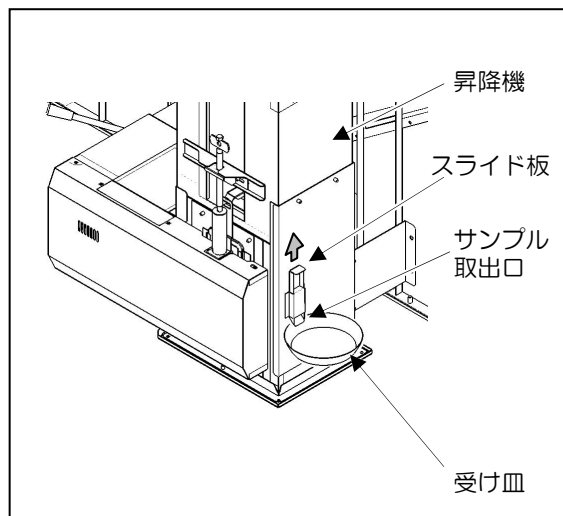
⑤ 手回して、バケットが昇降機の中央を走るように左右の調節ボルトで調節してください。

⑥ 昇降機フタを元通りに取り付けて空運転させた後、バケットベルトの位置が再度片寄ったら、左右の調節ボルトでさらに片寄りを調節してください。



8.3 サンプルの取出し方

- 本乾燥機内の穀物のサンプルは、サンプル取出口から取り出します。
- 本乾燥機の運転中（昇降機バケットベルトが回転しているとき）に、サンプル取出口のスライド板を上引き上げると、サンプルを取り出すことができます。
- 乾燥中の粉の水分を手持水分計で測定するときは、受皿などに取り、20分以上放冷してから粉すりをしておこなってください。



8.4 排塵機の吸引調節

⚠ 危険

- 排塵機の調節は高所作業となり大変危険です。排塵機の調節は自分ではおこなわず、購入先へ依頼してください。

注 記

- 組立説明書の「試運転」「格納処置」の項を参照してください。

- 排塵機吸引の目安
50Hz……………6
60Hz……………4

8.5 残留穀物の掃除の方法

⚠ 注意

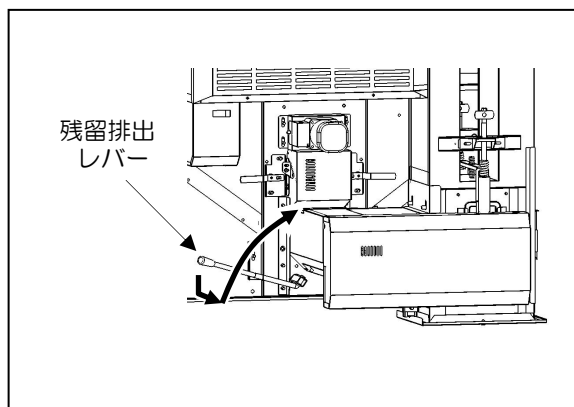
- 運転中は、カバー・フタ等はずしたり、開けたりしないでください。運転中にはずしたり、開けたりすると、稼動部に接触して、けがをすることがあります。

- 穀物が残留しやすいところには、掃除ふたや掃除レバーが付いています。
保管時や異種穀物の乾燥前後に、次の要領で掃除をしてください。

- ① 本乾燥機を排出運転して、できるだけ機内の穀物を排出してください。
「排出運転の操作手順」の項（82 ページ）を参照してください。
- ② 穀物がほとんど出なくなったら、本乾燥機を停止し電源を切り、コンセントからプラグを抜いてください。

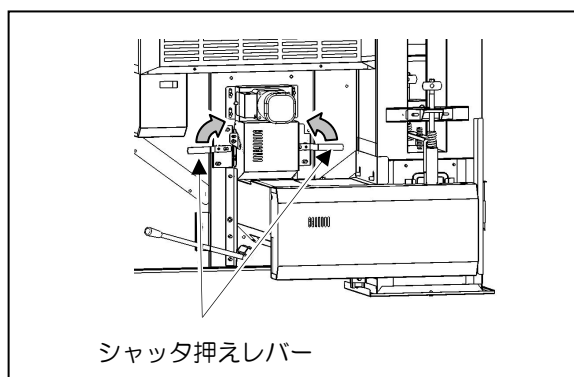
- ③ 残留排出レバーを下げて開いてください。

- 残留排出レバーは、下に押しながら手前に引いて、レバー固定金具からはずして上方に回してください。



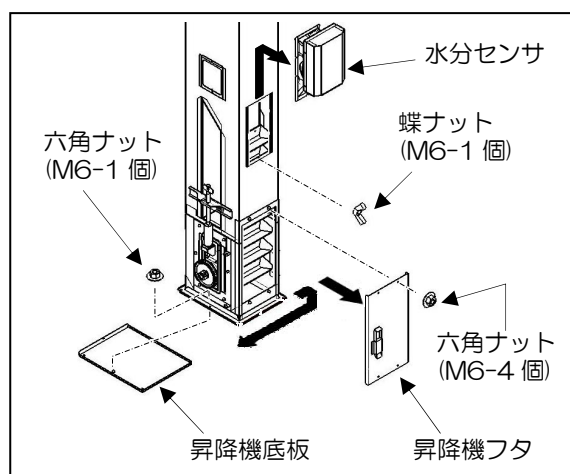
- ④ 火炉ケースの下方にある左右のシャッタ押えレバーを上げて「開」にしてください。

- シャッタ押えレバーは、ノブボルトをはずして上げてください。



- ⑤ 水分センサと昇降機底板および昇降機フタをはずして、昇降機下部の残留穀物を外に排出してください。

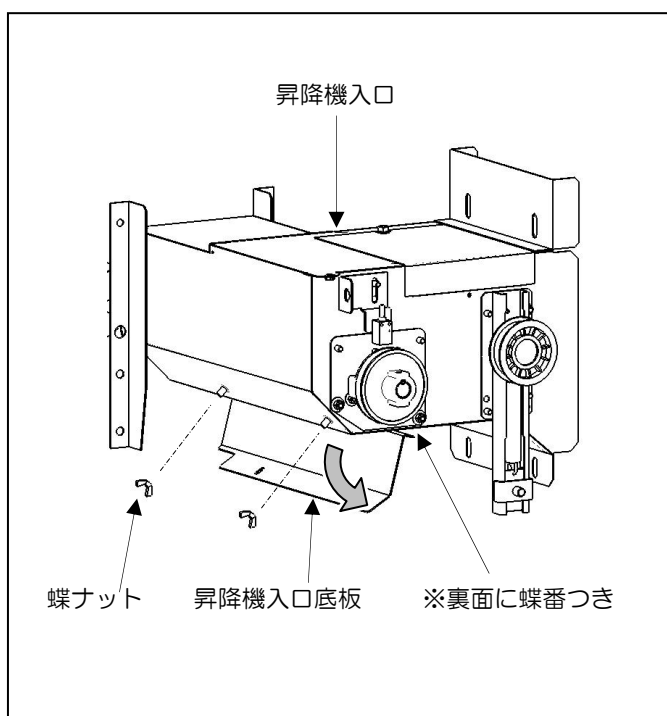
- ⑥ 昇降機底板および昇降機フタをもとどおりに取り付けてください。



⑦ 蝶ナットを取り外して、昇降機入口底板を開き、昇降機入口下部の残留穀物を外に排出してください。

⑧ 昇降機入口底板に付着している穀物を取り除いたら、昇降機入口底板を閉めて、蝶ナットを締めてください。このとき、異物を挟まないように注意してください。

⑨ 回転部に注意して、本乾燥機を再度排出運転してください。



⑩ 穀物が全く出なくなったら、本乾燥機を停止し電源を切り、コンセントからプラグを抜いてください。

⑪ 本乾燥機内の各部を点検して、残留穀物の残っているところを掃除してください。

⑫ 掃除ふたや掃除レバーを元の位置にもどして閉めてください。

8.6 下部Vベルトの点検

⚠ 注意

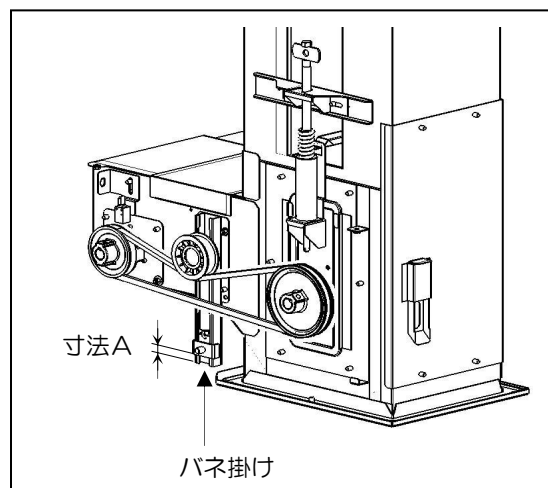
- 運転中は、ベルトカバーをはずさないでください。運転中にはずすと、Vベルト・Vプーリに接触して、けがをすることがあります。

● ベルトカバーを取り外して、下部Vベルトが痛んでいないか点検してください。

● Vベルトの張りは、Vベルトの中央付近を指で押して10~15mmへこむ程度が適当です。

● 寸法Aは15mmが標準です。バネ掛けを下げるとベルトを張ることができますが、張りすぎは昇降機バケットベルトが偏る原因となります。

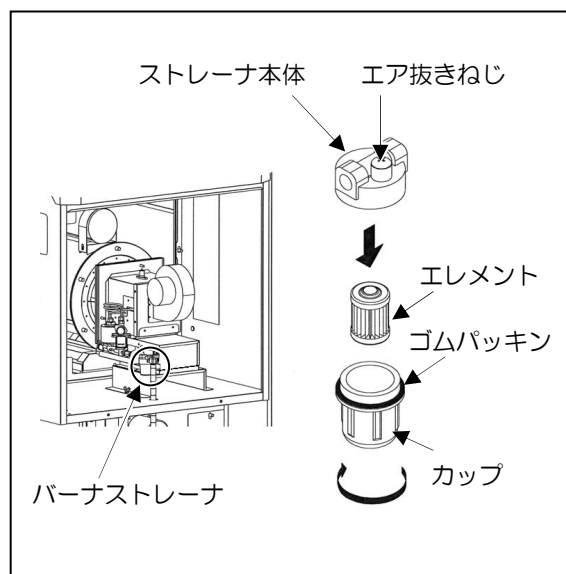
● 調節がおわったら、カバーを元通りに取り付けてください。



8.7 バーナストレーナの洗浄の方法

- バーナストレーナに水やごみがたまっていたら、ストレーナを分解して掃除をしてください。
洗浄は、下記の手順でおこなってください。

- ① カップを図の矢印の方向に回すと、エレメントとゴムパッキンをはずすことができます。
- ② エレメントやカップをきれいな灯油で洗浄してください。
- ③ カップにきれいな灯油をいっぱいに入れてください。
- ④ ①と逆の手順でカップを取り付けてください。



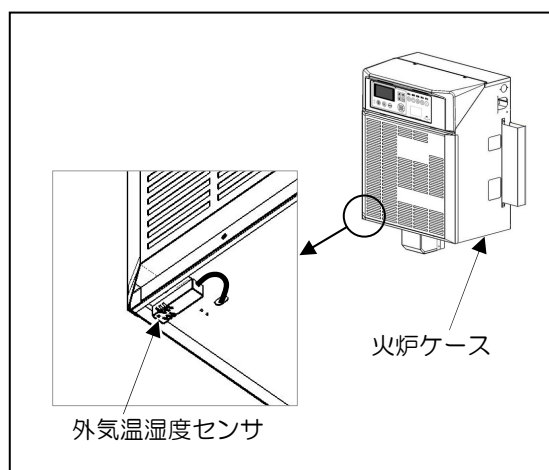
- 掃除がおわったら、カバー類を元通りに取り付けてください。

警告

- ストレーナの下に灯油の受け皿を置いて掃除してください。また、こぼれた灯油は必ずきれいに拭き取ってください。

8.8 外気温湿度センサの点検

- 外気温湿度センサにゴミやホコリが付着すると、正確な外気条件を感知できなくなります。ブロウまたはやわらかいハケでゴミやホコリを取り除いてください。



8.9 消耗品

本乾燥機の部品で次の部品は消耗品となっております。点検時消耗が激しいときには新品と交換が必要です。購入先に交換を依頼してください。

| No | 部品名 | コード | 数量 | 備考 / (交換の目安) |
|----|------------------|---------------|-----|---------------------|
| 1 | シャッタベルト | 121424-111100 | 2 | シャッタドラム (750 時間) |
| 2 | ブッシュ | 121424-111900 | 2 | |
| 3 | 下スクリュウコンベヤ | 121424-113100 | 1 | 下スクリュウコンベヤ (750 時間) |
| 4 | かき込み板 | 121424-113200 | 1 | |
| 5 | 丸フランジ形ユニットベアリング | 121424-115800 | 1 | |
| 6 | ベアリング6204UUJ | 241140-006204 | 1 | |
| 7 | VベルトLA46 | 251313-046 | 1 | |
| 8 | 排塵フレキ | 123101-231701 | 1 | φ90×700 |
| 9 | ダクトホース | 123101-230700 | 1 | 折形 170×7000 |
| 10 | 排塵フレキ870 | 123130-230401 | 1 | φ90×870 |
| 11 | 排湿ダクト (排風ダクト) | 121720-400800 | 1 | 送風機 φ590×L3500 |
| 12 | ベアリング6204UUJ | 241140-006204 | 2 | 昇降機下平プーリ (750 時間) |
| 13 | ライナA | 121424-512200 | 1 | 昇降機出口 (750 時間) |
| 14 | ベアリング6204UUJ | 241140-006204 | 2 | 昇降機上平プーリ (750 時間) |
| 15 | VベルトLA54 | 251313-054 | 1 | 均分機・昇降機 (750 時間) |
| 16 | VベルトLA71 | 251313-071 | 1 | 昇降機モータ・均分機 (750 時間) |
| 17 | バケットベルト 30AR2 | 121429-520200 | 1 | 昇降機 (750 時間) |
| | バケットベルト 35AR2 | 121428-520200 | 1 | |
| | バケットベルト 40AR2 | 121427-520200 | 1 | |
| | バケットベルト 45AR2 | 121426-520200 | 1 | |
| | バケットベルト 50AR2 | 121425-520200 | 1 | |
| | バケットベルト 55AR2 | 121424-520400 | 1 | |
| 18 | バケット 30AR2 | 121850-504500 | 70 | |
| | バケット 35AR2 | | 76 | |
| | バケット 40AR2 | | 82 | |
| | バケット 45AR2 | | 88 | |
| | バケット 50AR2 | | 94 | |
| | バケット 55AR2 | | 100 | |
| 19 | 上スクリュウコンベヤ | 121424-610900 | 1 | 上スクリュウコンベヤ (750 時間) |
| 20 | 鋼板製フランジユニットベアリング | 244100-4 | 1 | |
| 21 | 排出パイプ (長) | 121508-5403T0 | 4 | φ125×L914 |
| 22 | 排出パイプ (短) | 121850-9208T0 | 1 | φ125×L300 |
| 23 | 排出フレキ | 123302-920700 | 1 | φ129×L450 |

第 9 章

格 納 保 管

⚠ 危険

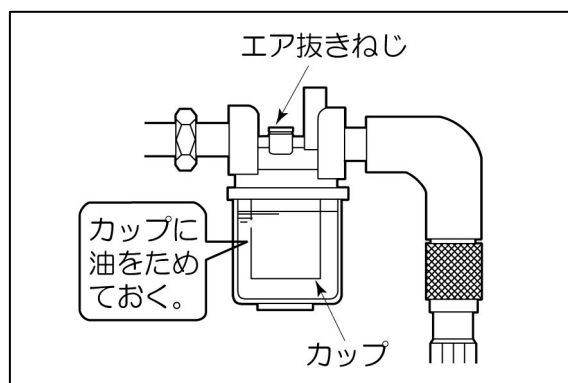
- 本乾燥機の格納保管の処置をおこなうときは、必ず電源スイッチを「切」にし、元電源側のコンセントからプラグを抜いてください。感電による死亡事故につながる恐れがあります。また、誰かが誤ってスイッチを押してしまう恐れがあり、大変危険です。

- 本乾燥機を当分の期間使用しないで格納する場合には、各部が長時間の保管に耐えられ、次回の再使用に際してスムーズに運転ができるよう、下記の要領で手当てをして保管することが必要です。

● 保管要領

(1) バーナストレーナ

- バーナを燃料切れの状態でも保管しないでください。内部が乾燥によって固着し、バーナの故障につながります。
- バーナの燃料ポンプ内部の乾燥を防止するため、バーナストレーナのカップに灯油をためた状態で保管してください。
- 余った灯油は、灯油の購入店に処分を依頼してください。



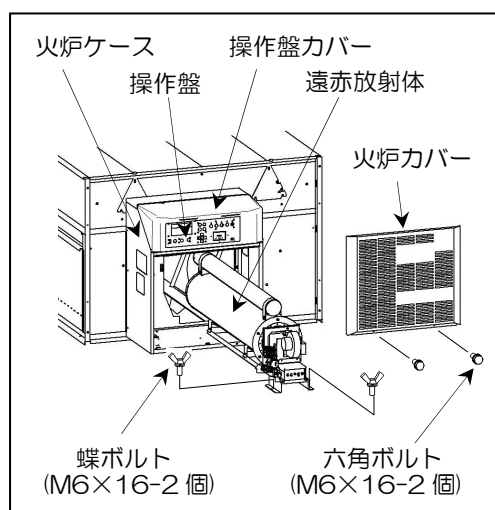
(2) 乾燥機内残留穀物の掃除

- 本乾燥機内部の残留穀物を排出して、きれいに掃除してください。
 - 「残留穀物の掃除の方法」の項（124 ページ）を参照してください。

(3) 風胴内の掃除

① 火炉カバーをはずしてください。

- 火炉カバーは、六角ボルト（M6×16-2個）で固定されています。火炉カバーをはずすときは、操作盤カバーをはずしてから六角ボルトをはずし、上に持ち上げてから手前に引いてください。



② バーナからコードをはずし、バーナを固定している蝶ボルト（M6×16-2個）をはずしてください。

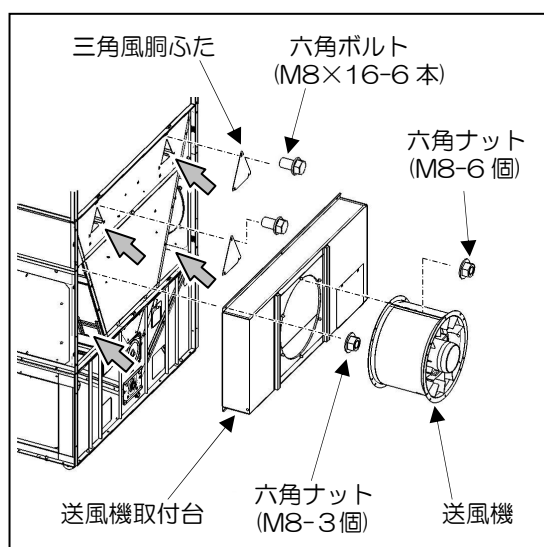
③ バーナ部を両脇から抱え、持ち上げるようにして、バーナと遠赤放射体を引き出してください。

- この時、火炉ケースの前に置き台等を準備しバーナ、遠赤放射体をのせるようにしてください。

④ 風胴内を点検し、ゴミなどがたまっていたら掃除をしてください。

⑤ 遠赤放射体表面の掃除は、ブロウまたはやわらかいハケで表面のゴミ・ほこりを取り除いてください。

⑥ 本体後面の三角風胴ふた（2個所）を取りはずして風胴内を点検し、ゴミなどがたまっていたら掃除をしてください。

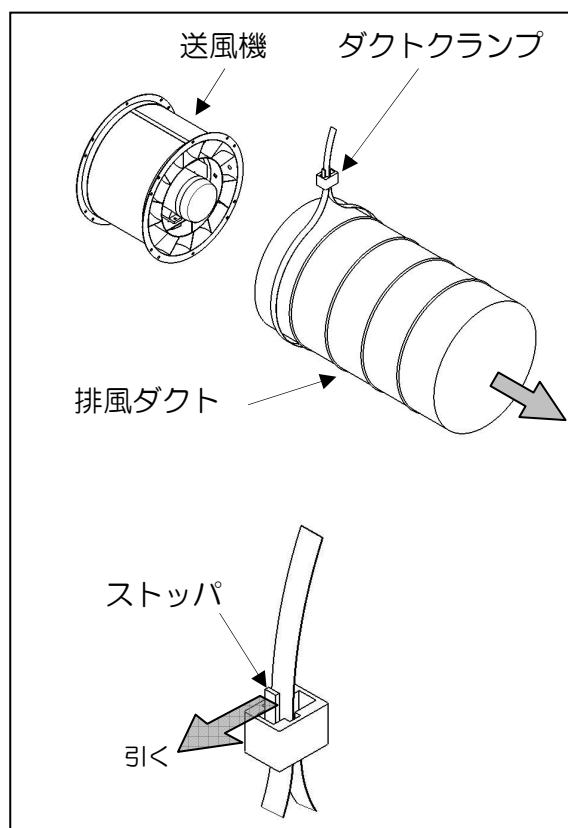


注意

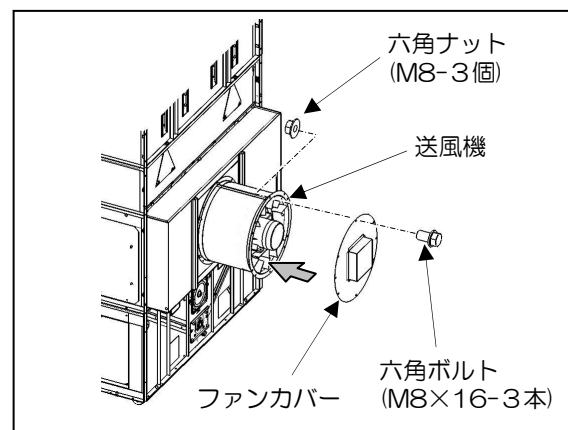
- バーナと遠赤放射体を引き出すときは、しっかり持っておこない、火炉ケースの前に置き台等を準備し、それにのせるようにしてください。重量物（約 45kg）なので落として重傷を負うことがあります。
- 送風機を取りはずすときは、二人でしっかり持っておこなってください。重量物（約 45kg）なので、落として重傷を負うことがあります。

(4) 送風機

- ① ダクトクランプをゆるめてはずしてください。
- ② 排風ダクトを取りはずしてください。ストッパを引けばダクトクランプがゆるみます。



- ③ 送風機内を点検し、ごみなどがたまっていたら掃除をしてください。
- ④ ねずみ侵入防止のために、付属のファンカバーを取り付けてください。



(5) 排塵機

⚠ 危険

- 排塵機の保管格納は高所作業となり大変危険です。排塵機の保管格納は自分ではおこなわず、購入先へ依頼してください。

注 記

- 組立説明書の「試運転」「格納処置」の項を参照してください。

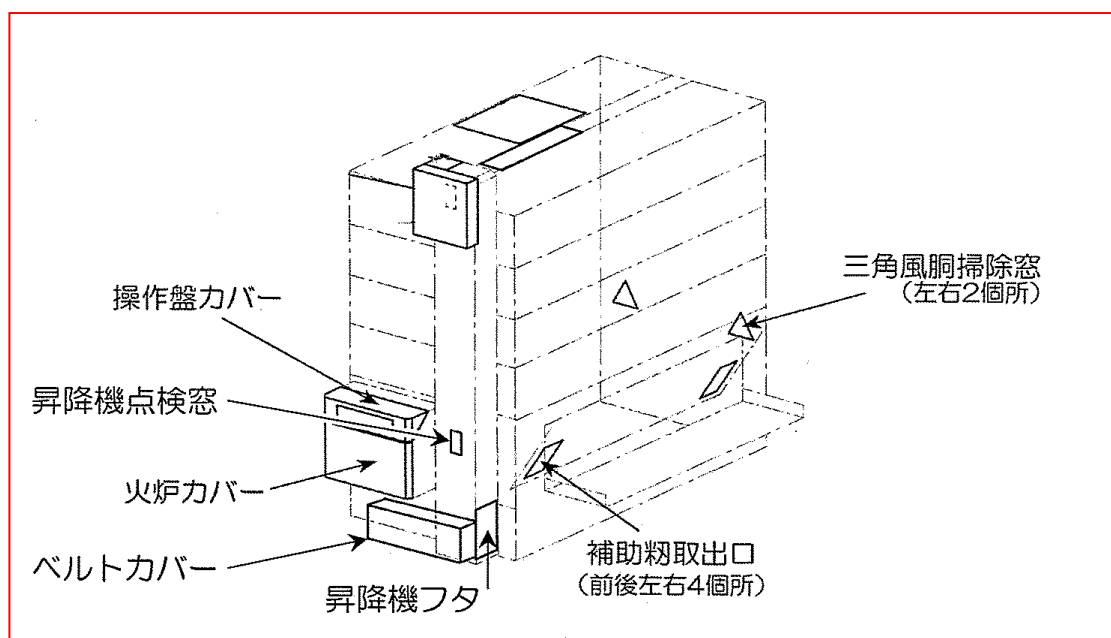
(6) その他のねずみ対策

⚠ 危険

- 本機の上部の点検・確認は高所作業となり大変危険です。本機上部の点検・確認は自分でおこなわず購入先に依頼してください。

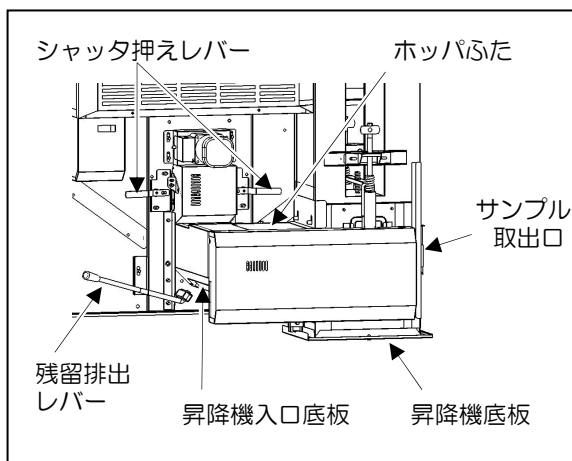
注 記

- 組立説明書の「試運転」「格納処置」の項を参照してください。



- ① ベルトカバー、操作盤カバー、火炉カバーおよび昇降機フタが取り付けられていることを確認してください。
- ② 補助粉取出口、三角風胴掃除窓および昇降機点検窓が閉じていることを確認してください。

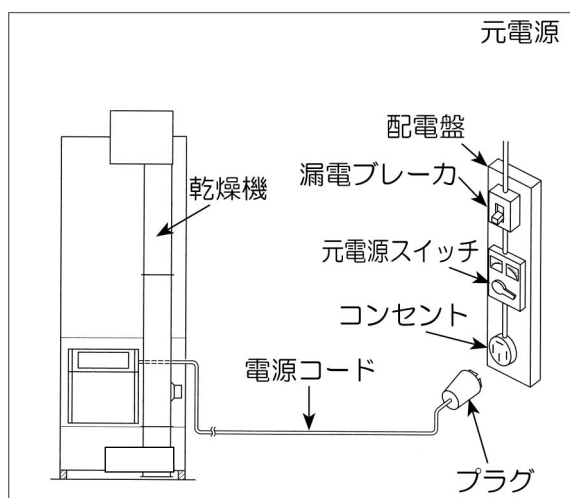
- ③ シャッタ押えレバー、残留排出レバー、昇降機入口底板、昇降機入口フタ、サンプル取出口および昇降機底板が閉じられていることを確認してください。



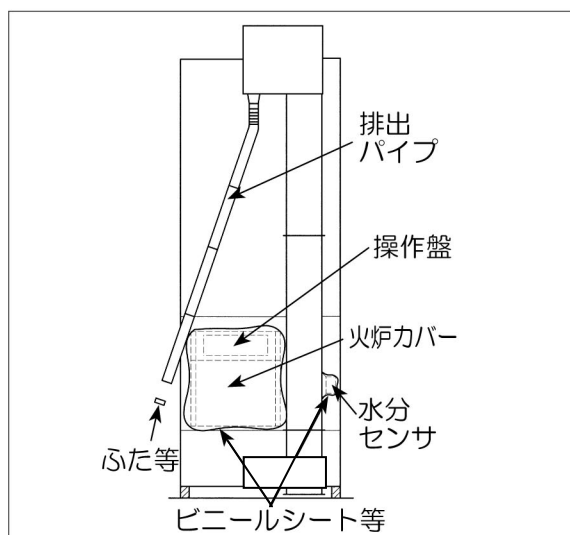
- ④ 排出パイプやスローワパイプ（オプション）などの出口にも、ねずみ侵入防止のために、適当なふたや栓等を取り付けてください。

(7) 電気部品

- ① 元電源側のコンセントからプラグを抜いておいてください。



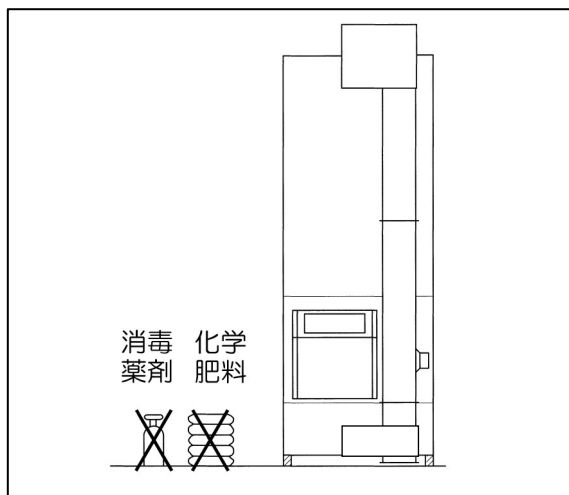
- ② 操作盤、水分センサ、バーナ部および各モータ部には、湿気や雨水などが入らないようにビニールシート等をかぶせて保管してください。



注意

- 電源コードは元電源側のコンセントからプラグを抜いてください。電源コードを差し込んだまま長期間保管しておくと、雷などの影響で操作盤等が損傷することがあります。

- ③ 格納されている乾燥機の近くには、アンモニア、イオウ、塩素、酸などの化学肥料や消毒薬剤を置かないでください。



注意

- 本乾燥機のそばには、化学薬品類を置かないでください。化学薬品類を近づけると、反応を起こして、故障の原因になることがあります。

お客さま相談窓口

| 製造元 | 株式会社 | 山本製作所 |
|--------|------|------------------|
| 農機営業部 | | ☎ (0237) 43-8811 |
| 北海道営業所 | | ☎ (0126) 22-1958 |
| 東北営業所 | | ☎ (0237) 43-8828 |
| 関東営業所 | | ☎ (0285) 25-2011 |
| 新潟営業所 | | ☎ (025) 383-1018 |
| 東海営業所 | | ☎ (0566) 75-8001 |
| 大阪営業所 | | ☎ (06) 4863-7611 |
| 岡山営業所 | | ☎ (086) 242-6690 |
| 四国営業所 | | ☎ (087) 879-4555 |
| 福岡営業所 | | ☎ (092) 504-8171 |
| 南九州営業所 | | ☎ (0986) 38-3120 |

補修用部品の供給年限について

この製品の補修用部品の供給年限（期間）は、製造打ち切り後15年といたします。

ただし、供給年限内であっても、特殊部品につきましては、納期等についてご相談させていただく場合もあります。

補修用部品の供給は、原則的には、上記の供給年限で終了いたしますが、供給年限経過後であっても、部品供給のご要請があった場合には、納期および価格についてご相談させていただきます。

解体・廃棄について

解体は、組立て作業の逆の手順でおこなってください。
廃棄する部品は、分別して処分してください。

製造元 **株式会社山本製作所**

本社 山形県天童市

東根事業所 〒999-3701 山形県東根市大字東根甲 5800-1
TEL (0237) 43-3411 (代)