

## 糠室一体型でコストダウン。メンテナンス性を向上。

- 糠室一体型のため、ヌカハウスの購入費と工事費不要で低コスト。  
(※4000A・4000GA)
- 業界No.1の精米時間で利用者を待たせない。 ※同クラス・弊社調べ
- メンテナンス時間を年間46%も短縮。  
(※従来機 400 シリーズと比較・弊社調べ)



RCS-4000A



詳細・カタログはこちらから ▶

製品コード	型 式	メーカー希望本体小売価格(税込) (税抜価格)
32344	RCS-4000A	<b>5,174,400</b> (4,704,000)
32345	RCS-4000GA	<b>5,359,200</b> (4,872,000)
32346	RCS-4000HGA	<b>6,110,500</b> (5,555,000)

※表示価格は、2025年12月1日現在のもので、すべて「消費税込（10%）」です。

※消費税率が改定された場合は、税込価格が変更となります。

## コイン精米機 こめ太郎(オプション)

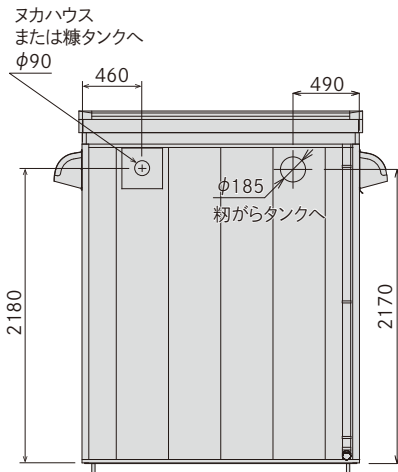
機種	製品コード	型式	メーカー希望本体小売価格(税込) (税抜価格)	摘要
換気扇仕組	S32344-880100	—	お問い合わせください <sup>④</sup>	単相100V 4.0W
千円札仕様仕組	132342-880101	—	お問い合わせください <sup>④</sup>	紙幣識別機 新1000円札対応
フレコン サイクロン仕組	72923	RCS-NC2	<b>272,800</b> (248,000)	4000A・4000GA用

※表示価格は、2025年12月1日現在のもので、すべて「消費税込（10%）」です。

※消費税率が改定された場合は、税込価格が変更となります。

## ■ 本体から糠を出すホースの位置(単位：mm)

※RCS-4000HGAの  
本体背面には  
糠用・粃がらの用の  
穴があります。



### こめ太郎(オプション)

機種	製品コード	型式	メーカー希望本体小売価格(税込) (税抜価格)	摘要
糠タンク	72920	RCS-NT31	<b>814,000</b> (740,000)	タンク容量3m <sup>3</sup> サイクロン付
粃がらタンク	72914	RCS-MT40	<b>814,000</b> (740,000)	タンク容量4m <sup>3</sup> サイクロン付
	72925	RCS-MT60	<b>953,700</b> (867,000)	タンク容量6m <sup>3</sup> サイクロン付
ヌカハウス	32392	RCS-NH3	<b>489,500</b> (445,000)	サイクロン 5mホース付

※ 粃・玄米タイプは糠の回収のため、糠タンクまたはヌカハウスが必要です。

※ 粃・玄米タイプは粃がら回収のため、粃がらタンクが必要です。

### コイン精米機用粃がらタンク等標準据付工事について

標準据付工事	本体据付、サイクロン、ダクト工事(北海道・沖縄および離島を除く)
除外工事	基礎工事は設置者側の負担となります。
運賃	別途見積り申し上げます。

※表示価格は、2025年12月1日現在のものです、すべて「消費税込(10%)」です。

※消費税率が改定された場合は、税込価格が変更となります。