

# 山本 フレコン 計量ユニット


取扱説明書

YFC-1400A

YFC-1400B

YFC-1400C

## 安全上の大切なお知らせ

- このフレコン計量ユニットを取扱う場合には、正しい方法で正しく取扱うことが大切です。正しい取扱い方をしないと、予期しない事故を引き起こし、人身傷害や財産の損壊を起こす恐れがあります。
- 本機を改造しないでください。
- この「取扱説明書」では、予想できる限りの危険な状況をあらかじめ知っておいていただくために、警告の内容によって危険な状況を、そのアラートシンボルマーク（）とシグナルワード（危険、警告、注意）により表示しています。



**危険**

この表示は、指示に従わなかった場合、死亡または重傷を負うことに至る切迫した危険状況を示します。



**警告**

この表示は、指示に従わなかった場合、死亡または重傷を負う可能性のある危険状況を示します。



**注意**

この表示は、指示に従わなかった場合、重傷または中程度の傷害を負う可能性のある危険状況を示します。

**注意**

この表示は、指示に従わなかった場合、物的損害の発生のみが予測されるような種類の危険状況を示します。

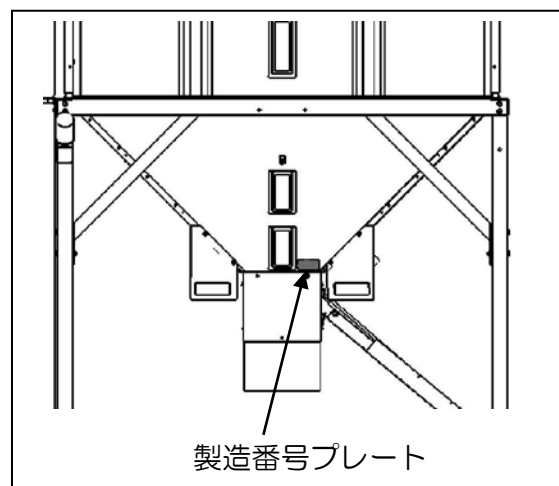
- 本機は、玄米・麦専用の計量機として設計してあります。その他の用途では使用できません。

- 本機の手扱いは、定められた管理者が、必ず安全運転教育を受けておこなってください。

# はじめに

お買上げありがとうございました。

- この「取扱説明書」は、フレコン計量ユニット YFC-1400A、YFC-1400B、YFC-1400C の安全に関する事項、運転手順および点検整備の手順を説明しています。
- この「取扱説明書」をよく読んで理解してから、本書の指示に従って本機の運転および点検整備をしてください。
  - 初めて使う方は、まず全体をよく読んでください。使ったことのある方は、少しでも疑問が生じたら、もう一度読んで確かめてください。
  - 本機を他の人に操作させる場合も、この「取扱説明書」を読んで理解するように十分指導してください。
  - 操作するときの重要な取扱いについては、その内容を線で囲み「注記」の文字を付してあります。
  - この「取扱説明書」は、本機のそばにおいて、いつでも誰でも参照できるようにしておいてください。もし、本書を紛失した場合は、購入先へ依頼して取り寄せ、必ず備え付けておいてください。
  - この「取扱説明書」に用いた写真や図は、本書を制作した時点のもので、フレコン計量ユニットは、製品改良により設計変更をすることがありますので、お客様の本機の外観が本書の写真や図と部分的に異なることがあります。しかし、手順は同じですので、この「取扱説明書」の指示に従ってください。
- 製品の製造番号プレートは、右図の位置に貼り付けてあります。この製品についてお問合せのときは、製造番号プレートに記載されている「型式名と製造番号」をお知らせください。
- お買上げの製品またはこの「取扱説明書」についてご質問などありましたら、お買上げの購入先にお問合せください。



- この製品を国外へ持ち出した場合に当該国での使用に対し、事故などによる補償などの問題が発生することがあっても、当社は直接・間接を問わず一切の責任を免除させていただきます。

# も く じ

(表紙裏) ▲ 安全上の大切なお知らせ		ページ
	はじめに .....	I
第1章	安全 .....	1
1. 1	安全に関する重要警告事項 .....	1
1. 2	火災予防に関する重要警告事項 .....	3
1. 3	「警告ラベル」の貼付け位置 .....	4
第2章	製品の概要 .....	7
2. 1	仕様 .....	7
2.1.1	主要諸元 .....	7
2.1.2	外形寸法図 .....	8
2.1.3	各部の規格 .....	8
2. 2	各部の名称 .....	9
2.2.1	本体各部の名称 .....	9
2.2.2	操作ボックスの名称 .....	10
2. 3	各部の構造・機能 .....	11
2.3.1	本体 .....	11
2.3.2	操作ボックス .....	13
第3章	運転前の準備 .....	17
3. 1	安全の確認 .....	17
3. 2	電源の確認 .....	18
3. 3	回転方向の確認 .....	20
第4章	運転操作 .....	21
4. 1	張込運転 .....	21
4. 2	フレコン計量 .....	22
4. 3	個袋計量 .....	27
4. 4	サンプルの採取 .....	27

		ページ
<b>第5章</b>	<b>故障診断</b> .....	<b>31</b>
5. 1	モニタの異常表示 .....	31
5. 2	異常の原因と処理 .....	32
5. 3	操作ボックス内部と初期設定 .....	33
5. 4	本体のコネクタ接続図 .....	36
<b>第6章</b>	<b>点検・調整・整備</b> .....	<b>37</b>
6. 1	バケットベルトの点検・調整 .....	37
6. 2	残留穀物の掃除方法 .....	39
6. 3	Vベルトの点検 .....	40
6. 4	消耗品 .....	40
6. 5	はかりの点検 .....	40
<b>第7章</b>	<b>組立て</b> .....	<b>41</b>
7. 1	安全 .....	41
7.1.1	組立作業時の安全に関する重要警告事項 .....	41
7.1.2	試運転時の取扱い上の安全に関する重要警告事項 .....	43
7. 2	組立て前の準備 .....	44
7.2.1	据付場所の選定 .....	44
7.2.2	組立作業で使用する工具の確認 .....	45
7.2.3	梱包部品の確認 .....	46
7. 3	組立作業 .....	50
7.3.1	各部品の組付位置の選択 .....	50
7.3.2	昇降機出口受口・昇降機出口の組立て .....	51
7.3.3	昇降機の組立て .....	52
7.3.4	レベルセンサ・回転灯の組立て .....	54
7.3.5	架台Bの組立て .....	55
7.3.6	架台E・架台Fの組立て .....	56
7.3.7	昇降機下箱の組立て .....	57
7.3.8	バケットベルトの組立て .....	58
7.3.9	ホッパの組立て .....	58
7.3.10	はかりの設置 .....	59
7.3.11	フレコンスタンドの組立て .....	60
7.3.12	操作ボックスの組立て .....	61
7.3.13	個袋計量装置の組立て .....	62
7.3.14	サンプル装置の組立て .....	63
7.3.15	配線作業 .....	64
7.3.16	アースの接続 .....	67
7.3.17	アンカーボルトの設置 .....	68



# 第 1 章

## 安 全

本機の手扱いは始める前には、必ず下記の重要警告事項を読んで、理解してください。

### 1.1 安全に関する重要警告事項

#### ⚠ 危険

##### 1. 安全上の基本的危険事項

(1) 子供を本機のそばで遊ばせないでください。子供は本機のスイッチ類をさわる可能性があり、重大な人身事故を起こす恐れがあります。

(2) 作業をするときは、右図のような作業にあつたきちんとした服装でおこなってください。機械に巻き込まれたりする恐れがあります。点検・整備をするときは、右図のような服装にくわえて、必要に応じてヘルメット、防護メガネ、手袋、マスクを着用してください。



(3) 二人以上で作業をするときは、安全のために声を掛け合っておこなってください。一方の人が誤ってスイッチを押してしまうと、人身事故を起こす恐れがあります。

(4) 本機の天板に上がらないでください。天板に上がると、転落して死亡する恐れがあります。

(5) 次に挙げる人は、作業をしないでください。

- ① 飲酒し、酒気を帯びている人
- ② 薬剤を服用し、作業に支障のある人
- ③ 病気、負傷、過労等により、正常な作業が困難な人
- ④ 年少者（18歳未満）

## 危険

### 2. 据付け時の危険事項

- (1) 据付場所は、運転操作・点検・調節・整備ができる明るい場所にしてください。  
暗い場所で運転操作・点検・調節・整備をすると、重大な事故を起こす恐れがあります。
- (2) 据付場所は、下記の条件を満たす場所にしてください。軟弱な地面や水平でない場所に設置すると、運転中に傾いてしまう恐れがあります。
  - コンクリートなどの不燃材料で作られた水平な場所であること。
  - 本機の全質量（最大 3,000kg）に長期間、十分に耐えられる場所であること。
- (3) 元電源および電源コードは必ずアースを接続したものを使用してください。アースを接続しないと、漏電時、死亡事故または火災の原因となる恐れがあります。
- (4) 操作ボックスから必ずアースを接続してください。アースを接続しないと、漏電時、死亡事故または火災の原因となる恐れがあります。

### 3. 点検・調節・整備に関する危険事項

- (1) 本機の点検・調節・整備をおこなうときは、必ず電源スイッチを「切」にし、元電源側のコンセントからプラグを抜いてください。感電による死亡事故につながる恐れがあります。また、誰かが誤ってスイッチを押してしまう恐れがあり、大変危険です。

## 警告

- (1) 本機の点検・調節・整備をおこなうとき、本機内に照明が必要なときは、必ず懐中電灯を使用してください。コンセントから引いた電灯を本機内に入れると、鉄板の端などでコードが損傷して漏電し、重大な人身事故を起こす恐れがあります。
- (2) 電気のコードを通路上に配置しないでください。つまずいて人身事故を起こす恐れがあります。



## 1.2 火災予防に関する重要警告事項

- 下記の項目は、火災を発生する原因となる恐れがあるので十分に守ってください。

### 警告

#### 1. 電源に関する火災予防事項

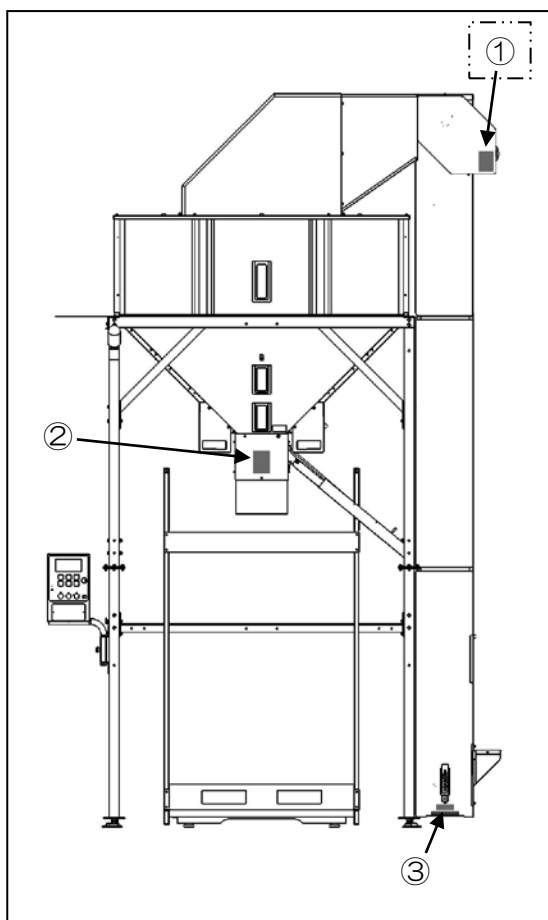
- (1) コード類は、電気用品安全法の適合マーク（PSE）製品を使用してください。
- (2) 配線は、電気工事会社に相談の上、内線規程に従って実施してください。
- (3) 元電源は、漏電ブレーカの付いた専用電源からとってください。
- (4) 損傷したコード類は、使用しないでください。

## 1.3 「警告ラベル」の貼付け位置

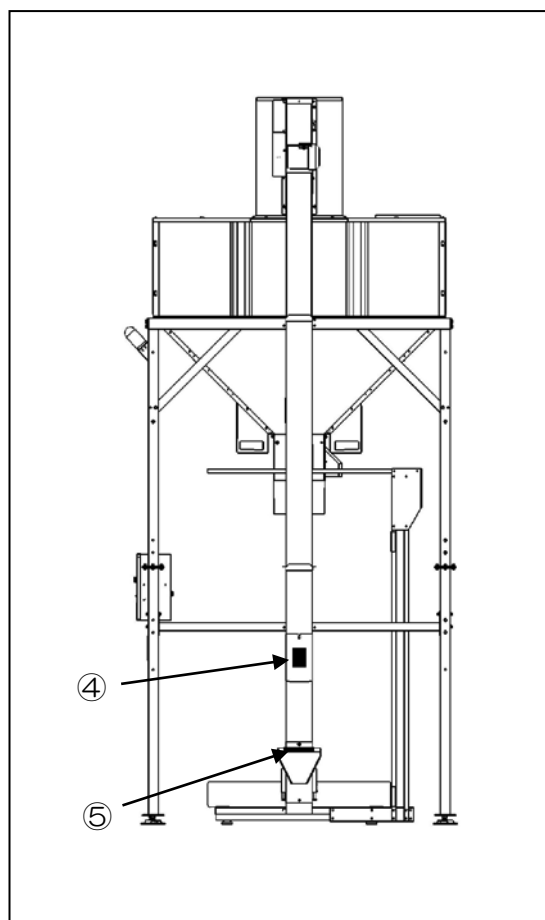
- 「警告ラベル」は、図示の位置に貼り付けてあります。
- この「警告ラベル」には、「危険マーク」・「警告マーク」・「注意マーク」の3種類があります。これらの警告の内容は、この「取扱説明書」の最初の「**▲** 安全上の大切なお知らせ」のところの説明しましたことと同じです。必ずその指示に従ってください。
- これらの「警告ラベル」およびその他のラベルは、いつもきれいにし、人に見えるようにしておいてください。ラベルが紛失あるいは損傷した場合は、購入先から取り寄せ、所定の場所に貼り付けてください。
- 二点鎖線（———）内は、サービスマン用の「警告ラベル」です。

### 注 記

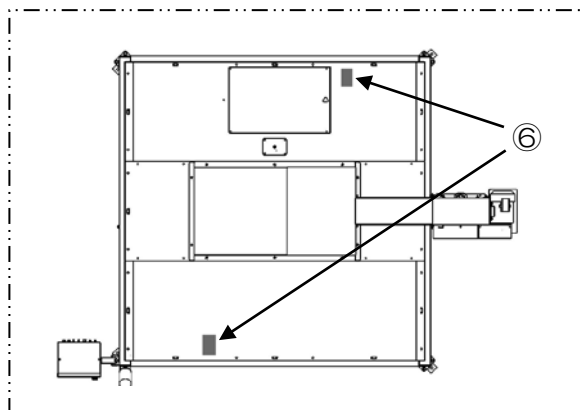
- 本機の右側または左側とは、操作する人が本機の前面に向かって立った位置での右または左を指します。



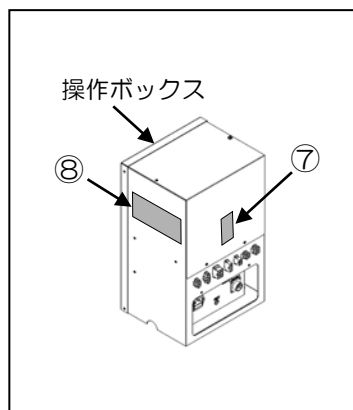
(前面)



(右側面)



(頂面)



- ①ベルト注意マーク  
(部品コード：297101-0601)



- ②シャッタ注意マーク  
(部品コード：297159-0600)



- ③掃除口注意マーク  
(部品コード：298104-1000)

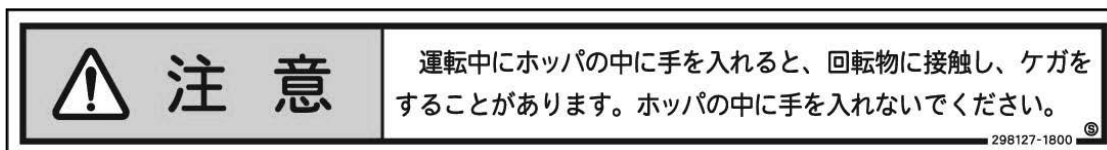


- ④バケット注意マーク  
(部品コード：297100-0600)



⑤ホッパ注意マーク

(部品コード：298127-1800)



⑥転落危険マーク

(部品コード：297716-0600)



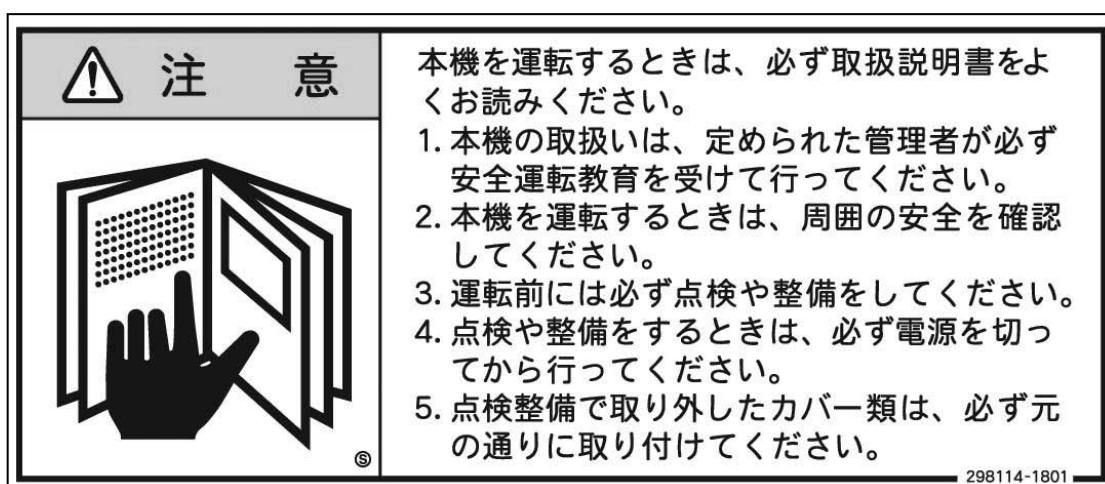
⑦感電警告マーク

(部品コード：297503-0500)



⑧取扱注意マーク

(部品コード：298114-1801)



# 第 2 章

## 製品の概要

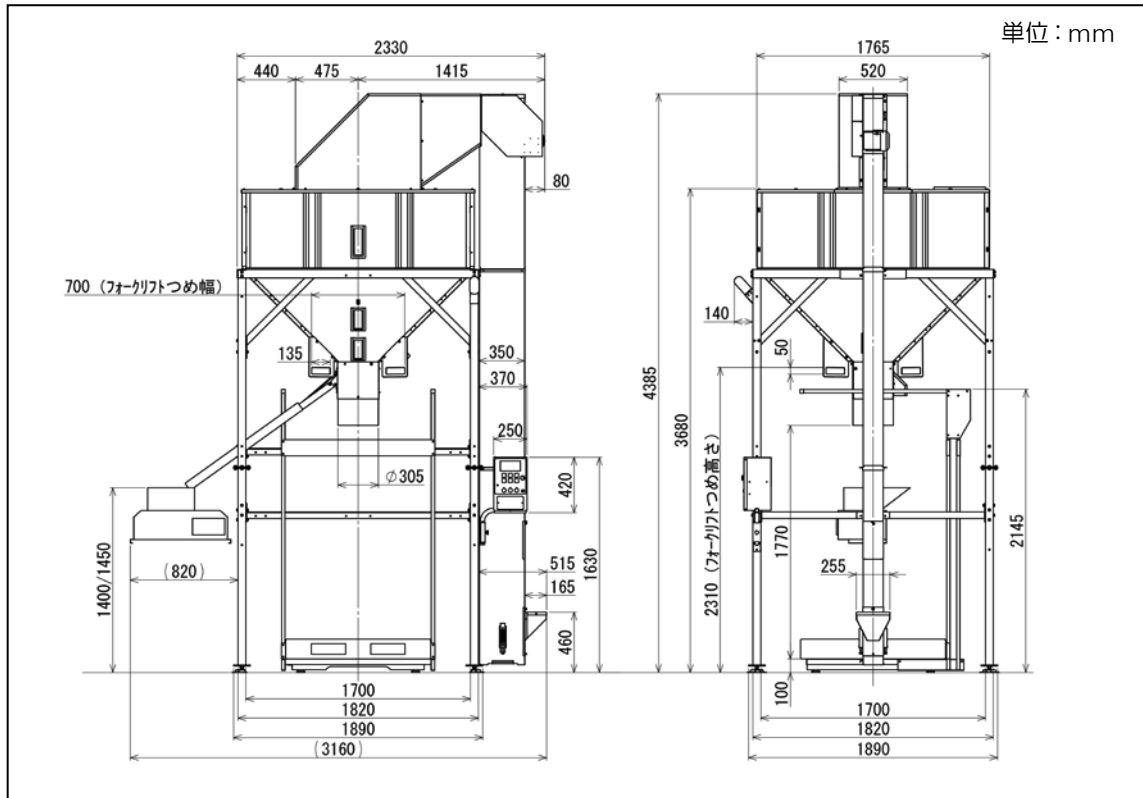
### 2.1 仕様

#### 2.1.1 主要諸元

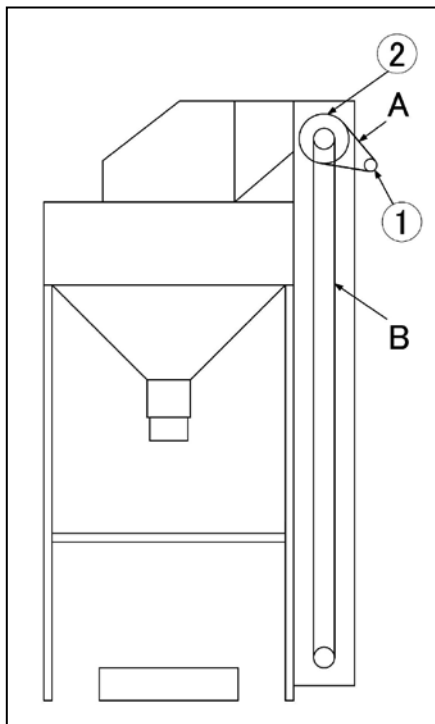
項目		単位	仕様			
型式		-	YFC-1400A	YFC-1400B	YFC-1400C	
セット内容	フレコン計量装置	-	○	○	○	
	個袋計量装置	-	○	-	○	
	サンプル装置	-	○	○	-	
シャッタ能力（最大）		t/h	15			
個袋処理能力（最大）		t/h	3.6			
タンク容量（有効容積）		m <sup>3</sup>	1.75（重量：1400kg）※			
昇降機	揚穀能力	t/h	6			
	バケットサイズ	inch	4			
所要動力	昇降機		kW	0.2（三相 200V）		
	フレコン計量装置	シャッタ(大)	W	3（单相 100V）		
		シャッタ（小）	W	3（单相 100V）		
		操作部	W	20（单相 100V）		
	個袋計量装置		W	3（单相 100V）	-	3（单相 100V）
	サンプル装置	サンプル取出口	W	3（单相 100V）	3（单相 100V）	-
		ターンテーブル	W	3（单相 100V）	3（单相 100V）	-
秤	フレコン計量装置	計量方式	-	ロードセル式		
		ひょう量	kg	1500		
		目量	kg	0.5		
		計量精度	kg	±0.5		
	個袋計量装置	計量方式	-	ロードセル式		
		計量設定範囲	kg	5~40		
		計量精度	g	±20		

※ 玄米・小麦で容積重 800kg/m<sup>3</sup>の場合

## 2.1.2 外形寸法図



## 2.1.3 各部の規格



### ● ベルトの規格

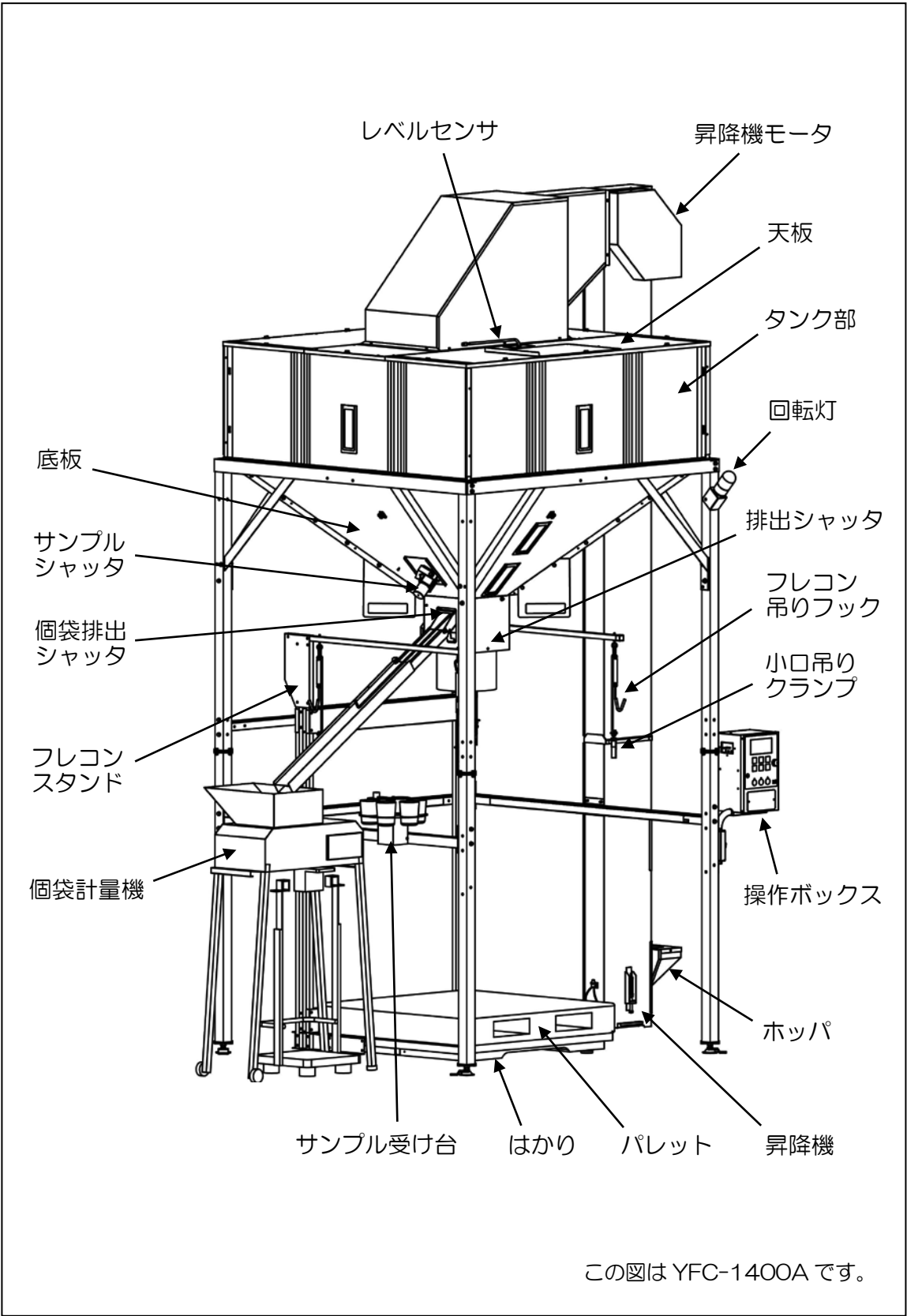
番号	名称	規格	個数
A	昇降機Vベルト	A判 42#	1
B	バケットベルト	幅：115 長さ：8390	1
	バケット	4インチ	55

### ● プーリおよびベアリングの規格

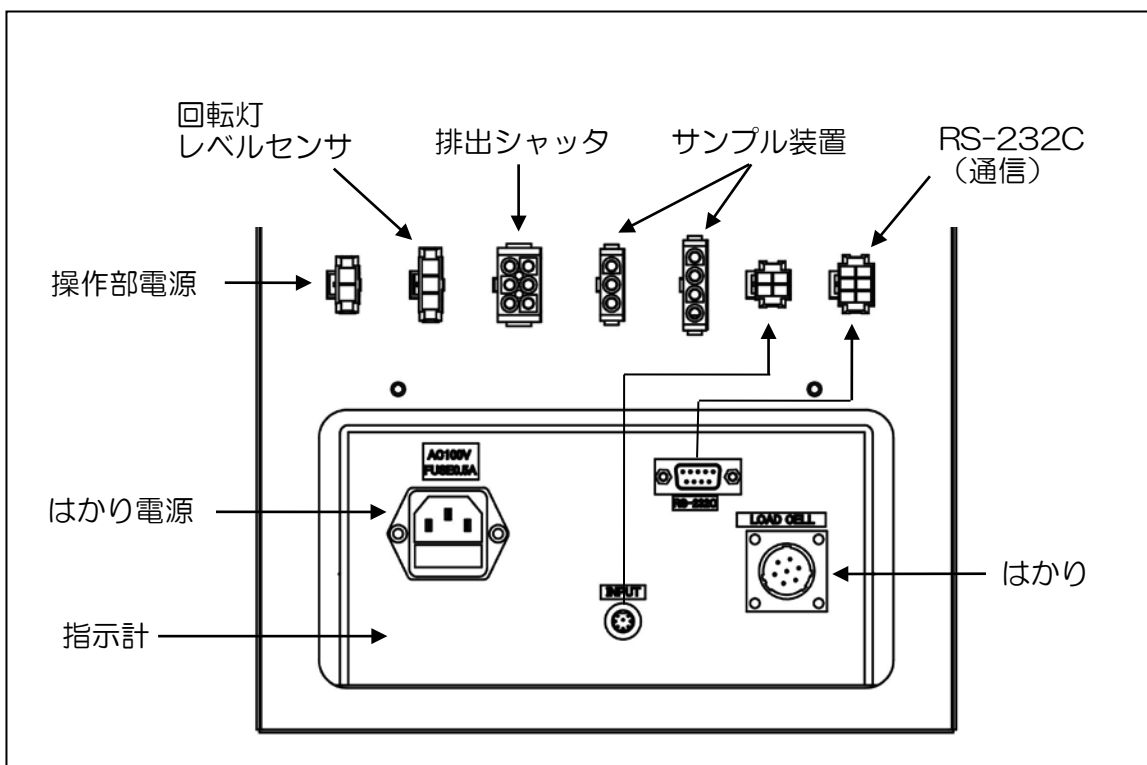
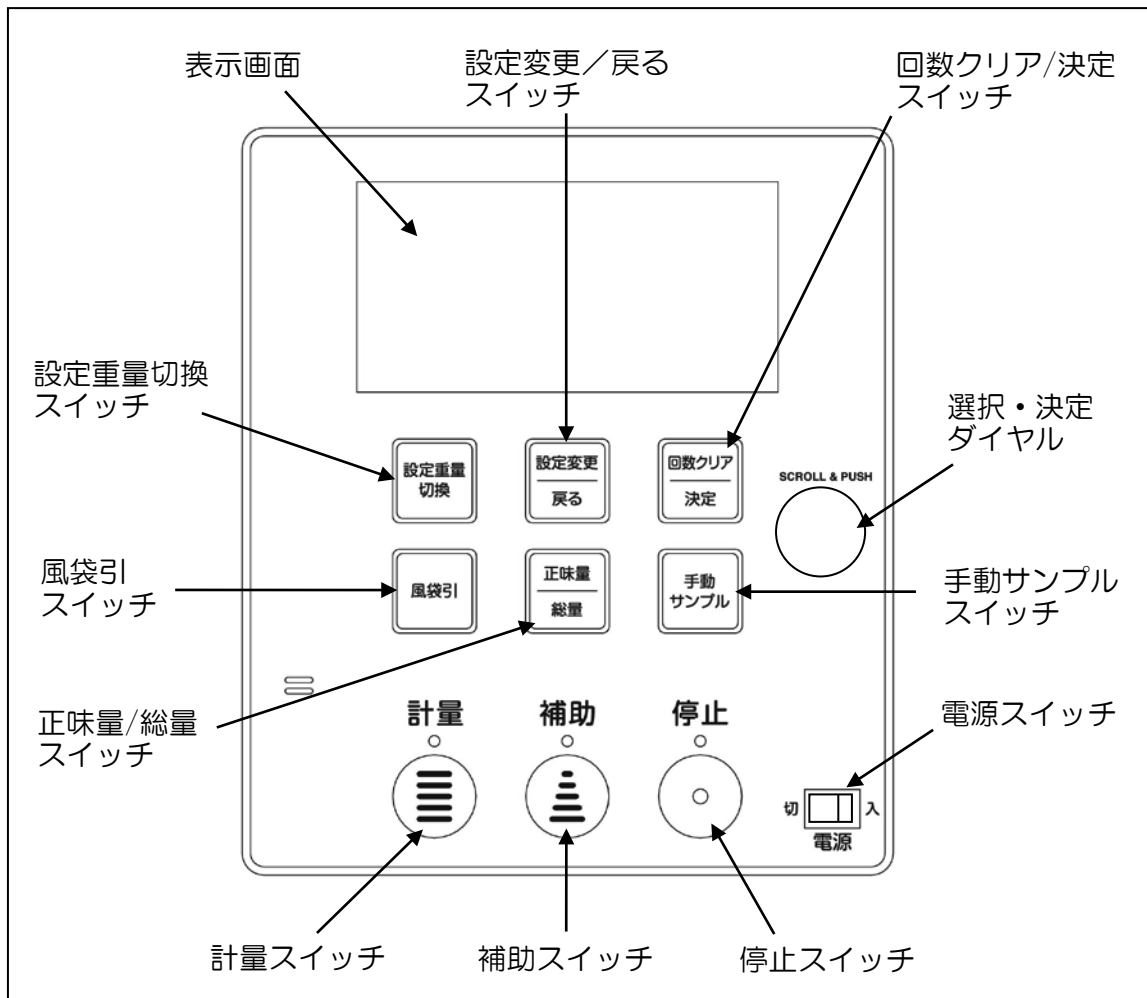
番号	名称	規格	個数
①	昇降機モータ	A-φ72 (50Hz)	1
	プーリ	A-φ60 (60Hz)	
②	昇降機	A-φ220	1
	上プーリ	深ミソ玉軸受	
		6203UUJ	2

## 2.2 各部の名称

### 2.2.1 本体各部の名称



## 2.2.2 操作ボックスの名称





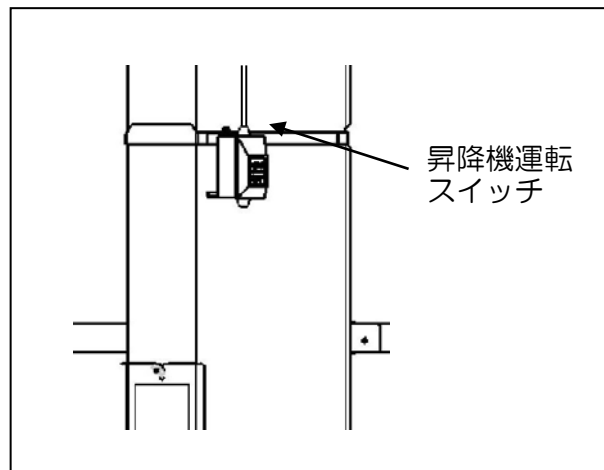
## 2.3 各部の構造・機能

### 2.3.1 本体

#### ● 昇降機運転スイッチ

過負荷保護装置付スイッチです。

運転するときは「ON」を押し、  
停止するときは「OFF」を押します。

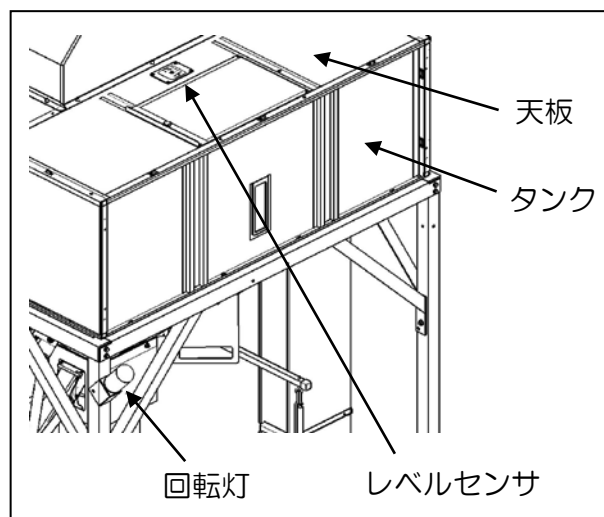


#### ● レベルセンサと回転灯

タンクがいっぱいになるとレベル  
センサが感知し、回転灯が点灯しま  
す。

約 1400Kg で感知します。

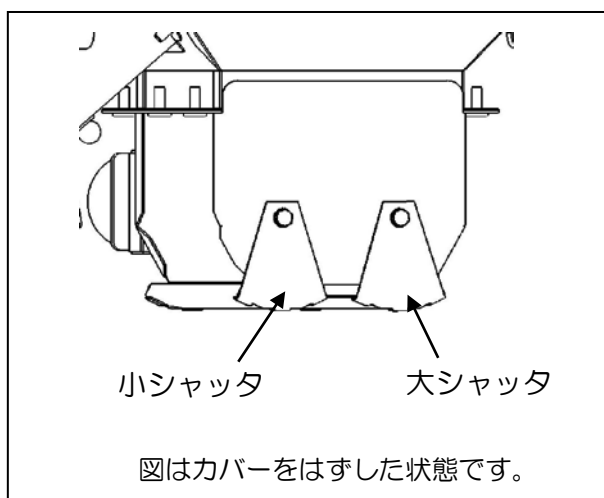
※ 回転灯が点灯したら、それ以上  
張り込まないでください。



#### ● 排出シャッタ

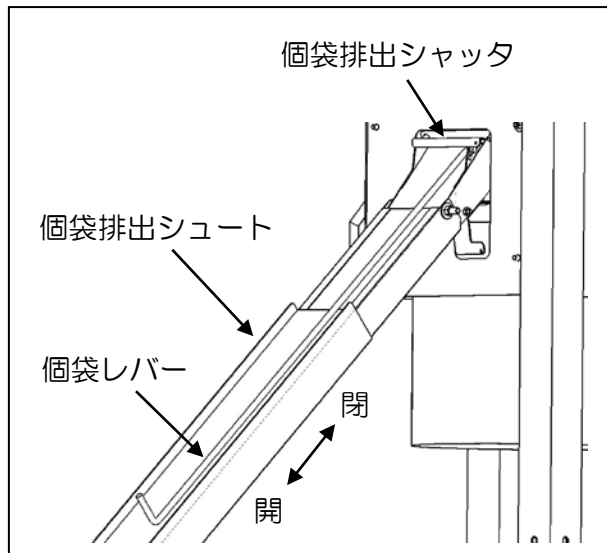
大シャッタと小シャッタの 2 個の  
シャッタが開閉します。

計量をはじめると 2 個のシャッタ  
が同時に開き、定量前重量になると  
大シャッタのみが閉じ、設定重量に  
なると小シャッタも閉じます。



### ● 個袋排出シャッタ

個袋計量する場合、個袋レバーを引いて、玄米を個袋排出シュートに流すことができます。



### ● サンプル装置

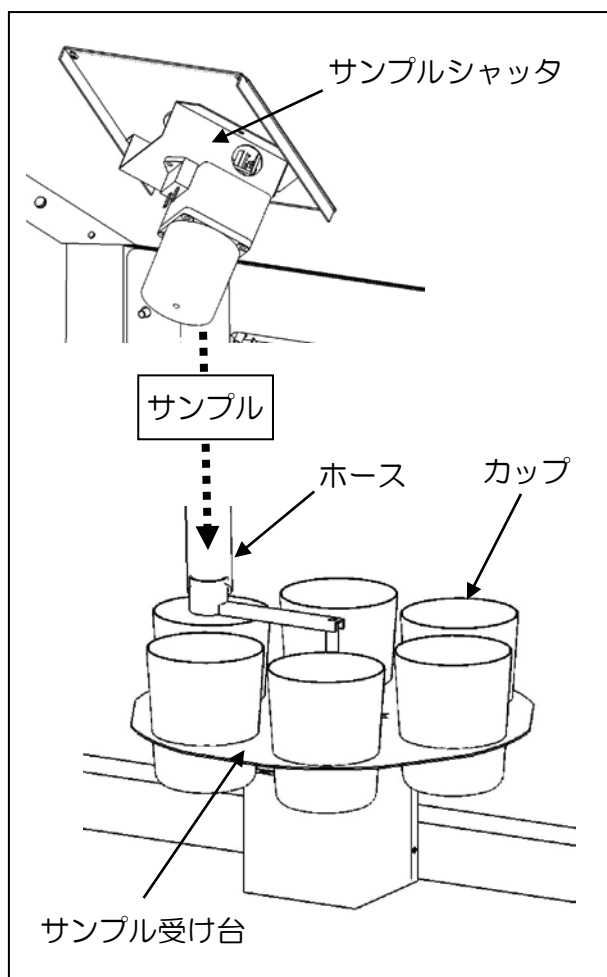
(YFC-1400C にはありません。)

フレコン計量中にサンプルを採取する装置です。

サンプルの採取回数や量は変更できます。

サンプルシャッタが開いて、穀物がホースを流れカップに入ります。

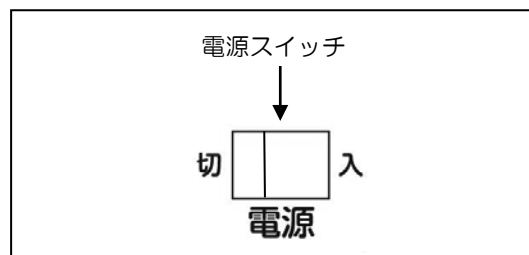
1 回ごとにサンプルを採取するとサンプル受け台が自動で回転し、次のカップが用意されます。



## 2.3.2 操作ボックス

### ● 電源スイッチ

操作ボックスの主電源です。



### ● 設定重量切換スイッチ

設定重量を切り換えるときに押します。

### ● 設定変更/戻るスイッチ

各種設定変更するときに押します。  
または、各種設定変更するときの戻るスイッチとして使用します。

### ● 回数クリア/決定スイッチ

計量回数をクリアするときに押します。  
または、各種設定変更するときの決定スイッチとして使用します。

### ● 風袋引スイッチ

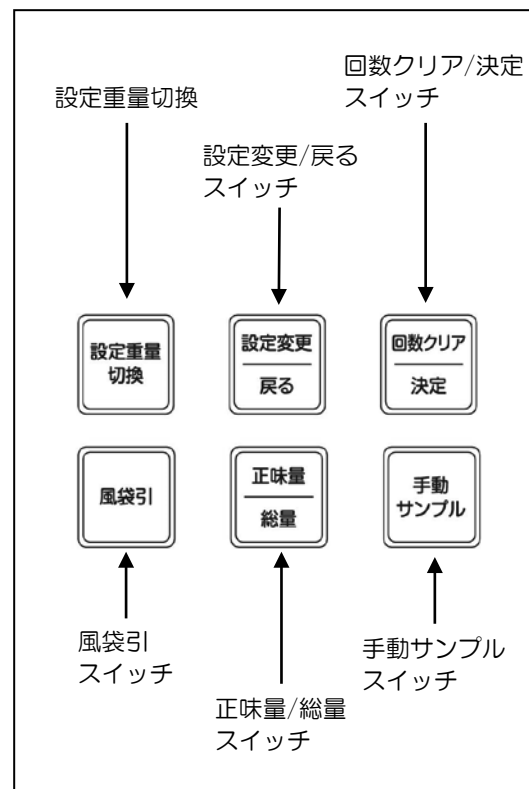
表示重量を0.0kgにします。  
計量をはじめるまえに、パレットやフレコンの重量を差し引くときなどに押します。

### ● 正味量/総量スイッチ

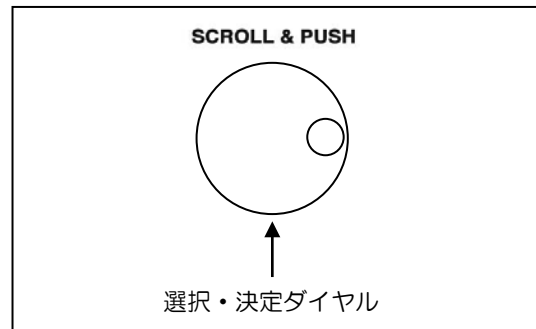
はかりにのっている総重量を表示します。

### ● 手動サンプルスイッチ

手動でサンプルを採取するときに押します。設定している量を採取できます。



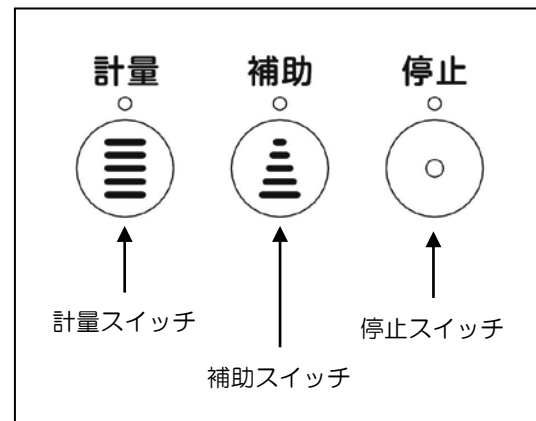
- **選択・決定ダイヤル**  
設定項目の選択や設定値の変更をするときに使用します。



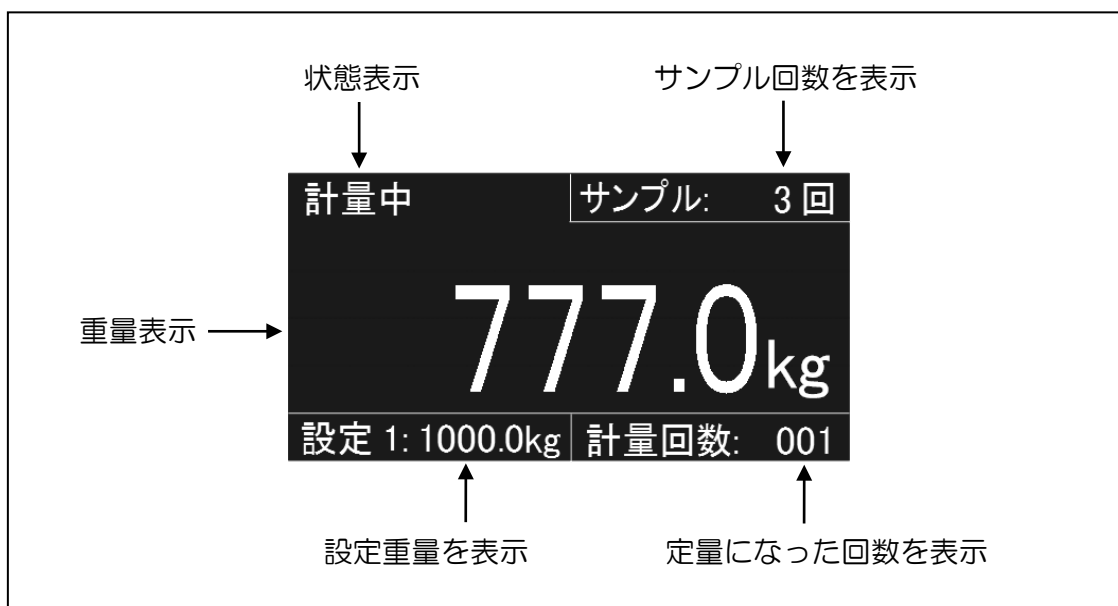
- **計量スイッチ**  
計量をおこなうときに押します。

- **補助スイッチ**  
押し続けている間、小シャッターが開きます。重量不足の場合に追加調整ができます。

- **停止スイッチ**  
計量を停止するときに押します。



- **表示画面**  
本機の現在の状態や重量、設定内容を表示します。  
その他異常の場合は異常表示をします。



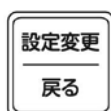
● **設定変更一覧** （設定変更/戻るスイッチを短く押す）・・・停止中のみ変更可能

設定変更項目	初期設定	設定値	内容
設定重量 No1	1000.0kg	10.0~1400.0kg (0.5kg 刻み)	計量する重量
No2	800.0kg		
No3	500.0kg		
No4	200.0kg		
落差 (No1~4)	0.5kg	0.0~2.0kg (0.5kg 刻み)	設定重量-落差= 小シャッタを閉める重量 (全停止)
定量前 (No1~4)	20kg	10~30kg (1kg 刻み)	設定重量-定量前= 大シャッタを閉める重量
※落差と定量前の設定値は、設定重量のNoとセットで制御します。			
オープンタイマ	2.0 秒	1.0~5.0 秒 (0.1 秒刻み)	サンプルシャッタの開放時間 (サンプル量)
ディレイタイマ	3 秒	3~10 秒 (1 秒刻み)	サンプルシャッタを閉じて からサンプル受け台が回転 するまでの時間
ブザー設定	定量	OFF・定量前・定 量	ブザーを鳴らすタイミング
ブザー時間	連続	連続・5~15 秒 (1 秒刻み)	ブザーを鳴らしている時間

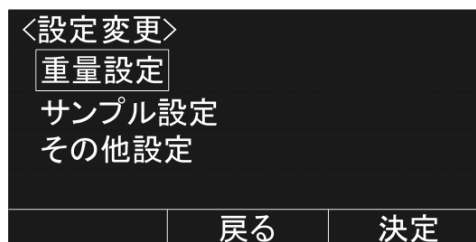
● **初期設定** （設定変更/戻るスイッチを長く押す）・・・停止中のみ変更可能

設定変更項目	初期設定	設定値	内容
サンプル装置	あり	あり・なし	サンプル装置の有無

● 設定変更の方法



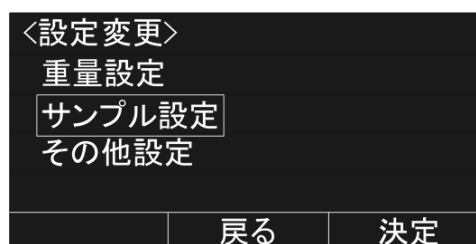
設定変更/戻るスイッチを押して  
 <設定変更>画面にします。



例：サンプル採取回数を3回に設定するとき

- ① 選択・決定ダイヤルでカーソル“□”を移動させます。

[サンプル設定]にカーソル“□”を合わせ  
 選択・決定ダイヤルを押します。  
 <サンプル設定>画面になります。



- ② [ 採取回数 ]にカーソル“□”を合わせ、  
 選択・決定ダイヤルを押します。



- ③ カーソル“□”が設定値に移動します。



- ④ 選択・決定ダイヤルを回し、目標設定値 [ 3 ]  
 に変更します。



- ⑤ 回数クリア/決定スイッチを押して設定値を  
 決めます。



- ⑥ 設定変更/戻るスイッチを2回押して、停止画面に戻ります。

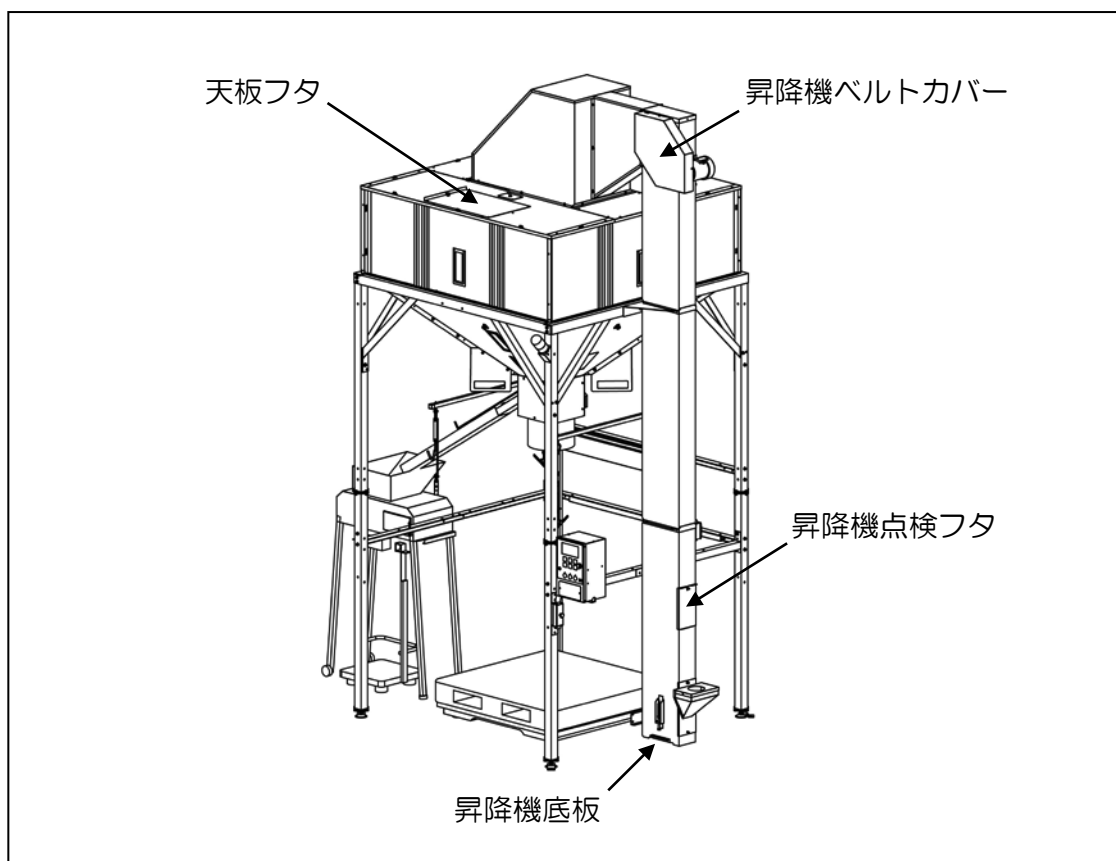
※ 他の設定変更をする場合も、同様の方法でおこなってください。

# 第3章 運転前の準備

## 3.1 安全の確認

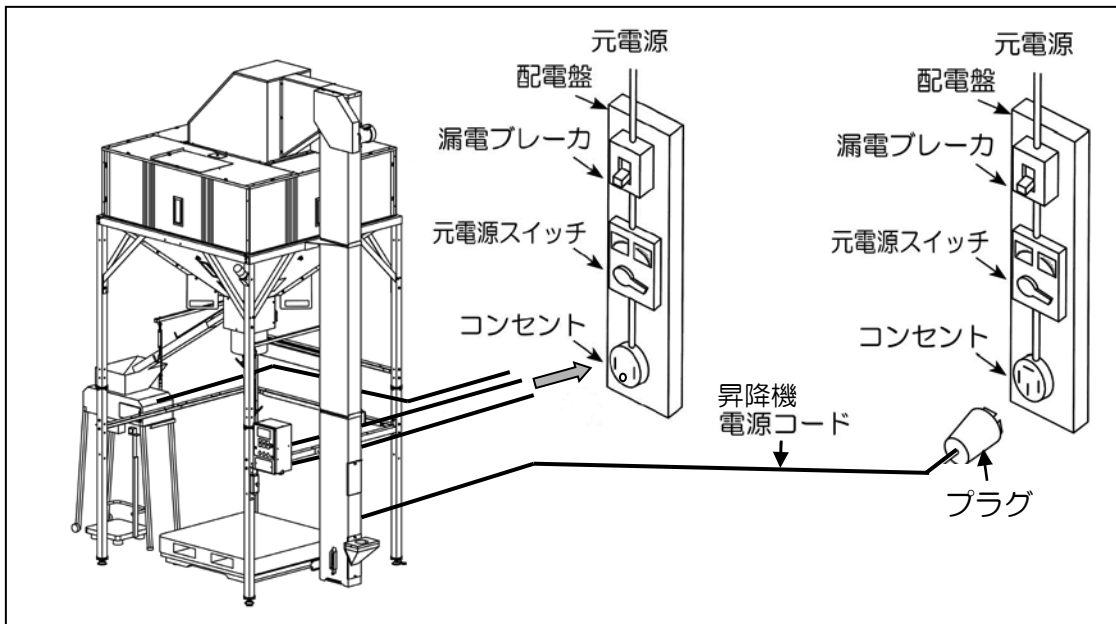
### ⚠ 危険

- 本機の上部にも、点検窓やカバー等がありますが、高所作業となりますので大変危険です。  
点検・確認は自分でおこなわず購入先に依頼してください。



天板フタ、昇降機ベルトカバー、昇降機点検フタ、昇降機底板が取り付けられていることを確認してください。

## 3.2 電源の確認



- ① 電源およびアースが接続されていることを確認してください。
- ② 電源は、漏電ブレーカを通して確認してください。

### ⚠ 危険

- 電源は、漏電ブレーカの付いた専用電源からとってください。漏電による人身事故または火災の原因となる恐れがあります。

- ③ 電源コードは、所要動力（負荷）に十分耐えられる容量で、かつ適正な長さであることを確認してください。

### ⚠ 危険

- コード類は電気用品安全法の適合マーク（PSE）製品を使用してください。
- 配線は、電気工事会社に相談の上、内線規程に従って実施してください。

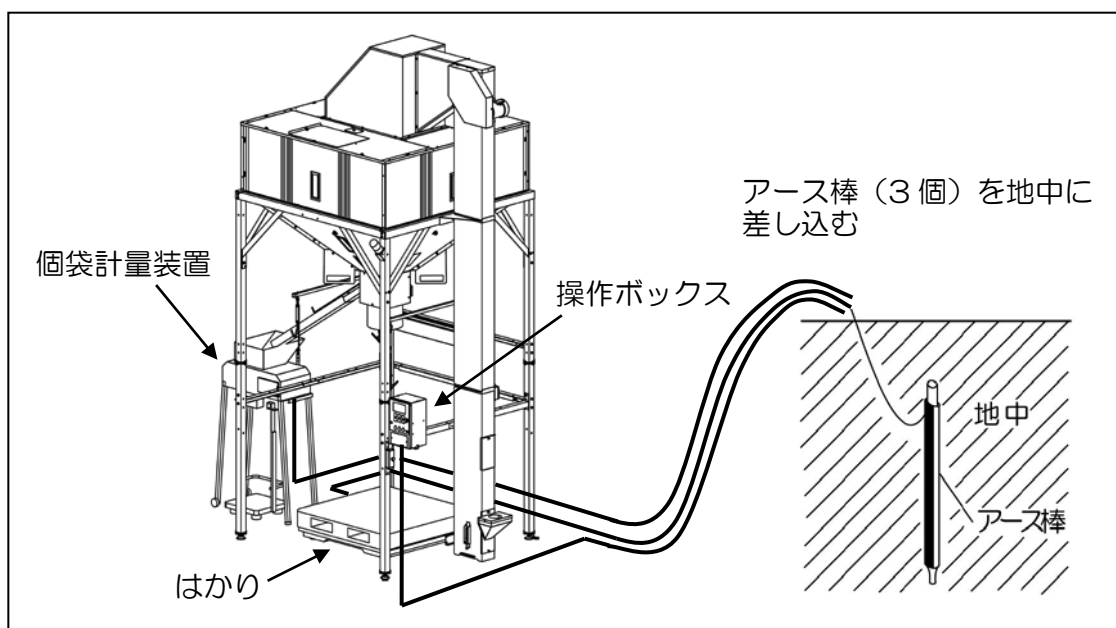
- ④ 作業時に電源コードが踏まれないような適当な措置がとってあることを確認してください。



- ⑤ コード類に損傷がないことを確認してください。

**危険**

- 損傷したコード類は、使用しないでください。そのまま使用すると、感電による人身事故または火災の原因となる恐れがあります。



- ⑥ はかりと操作ボックスおよび個袋計量装置からアースが接続してある（アース棒が地中に差し込まれている）ことを確認してください。

**危険**

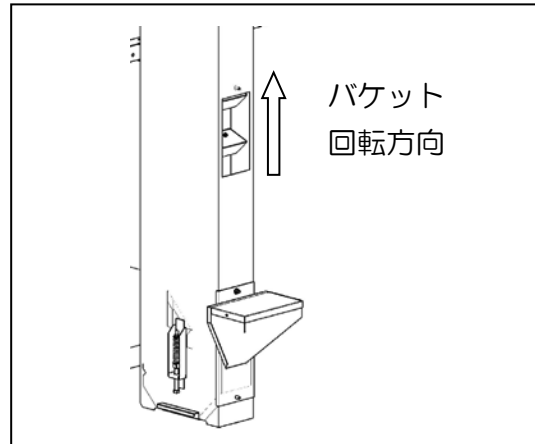
- はかりと操作ボックスおよび個袋計量装置から必ずアースを接続してください。アースを接続しないと、漏電時、死亡事故または火災の原因となる恐れがあります。

**注意**

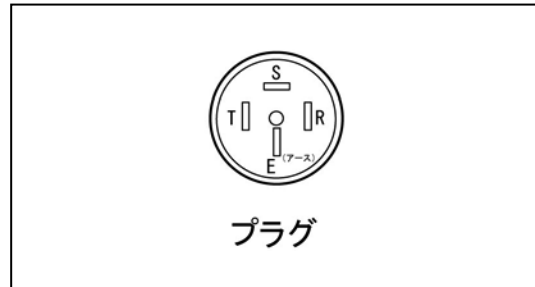
- はかりと操作ボックスおよび個袋計量装置から必ずアースを接続してください。アースを接続しないと、機械の誤動作の原因となる場合があります。

### 3.3 回転方向の確認

- ① 昇降機運転スイッチを入れ、バケットが正規方向に回転することを確認してください。



- ② 逆方向に進行している場合は、元電源側のコンセントからプラグを抜いて、プラグのE（アース）を除くR・S・Tのうち2箇所を入れ換えて結線します。プラグの結線の入換えは、購入先に依頼してください。



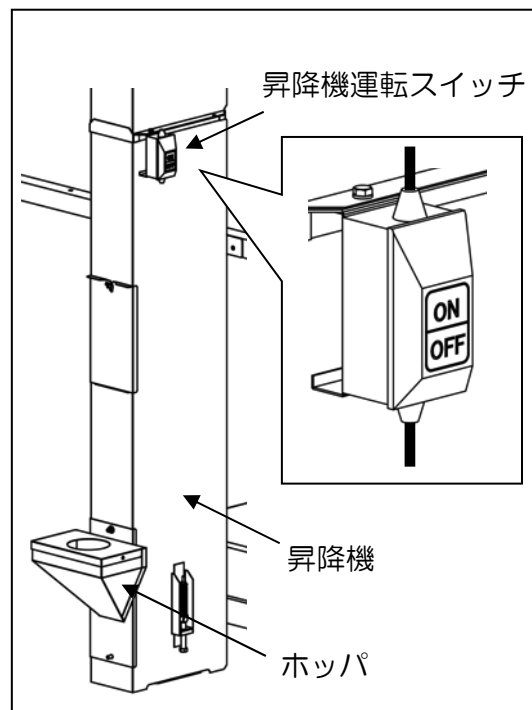
- ③ 回転方向の確認をした後は、OFFスイッチを押して昇降機を停止させてください。

# ○ 第 4 章 ○ 運 転 操 作

## 4.1 張込運転

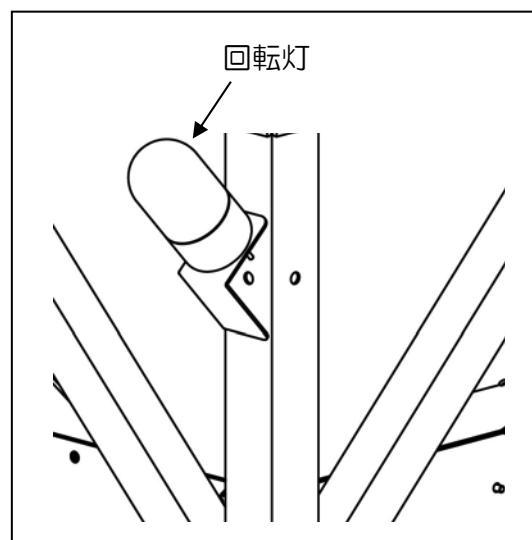
① 昇降機運転スイッチの「ON」を押します。

- 昇降機が起動します。

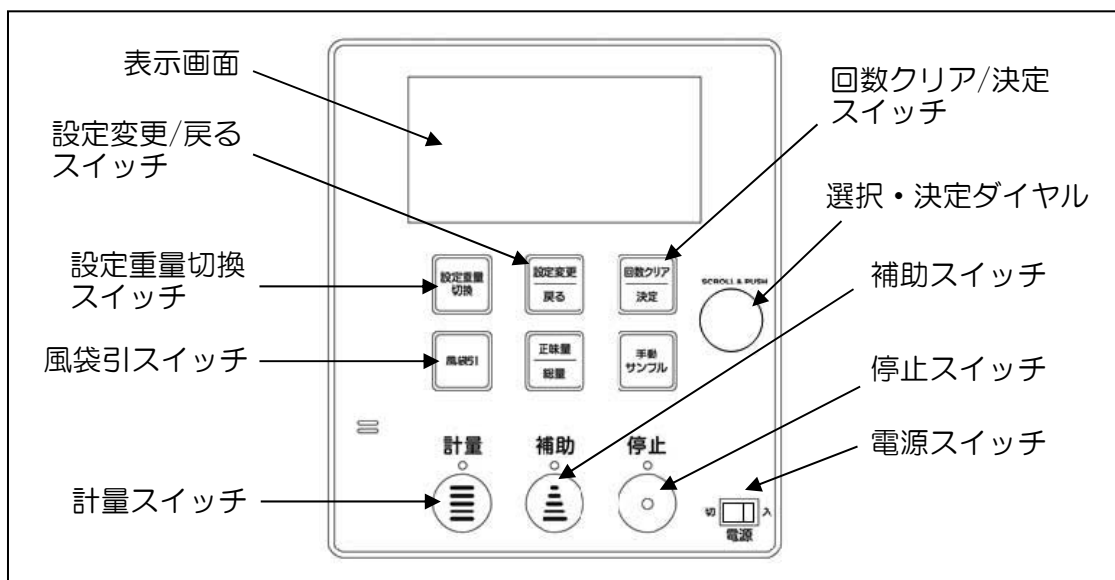


② ホッパから穀物を張り込んでください。

- 回転灯が点灯したらタンクが満量です。  
昇降機運転スイッチの「OFF」を押して昇降機を停止してください。



## 4.2 フレコン計量



- ① 電源スイッチを「入」にします。
- ② 設定重量切換スイッチを押して計量する設定重量を決定します。

- 設定重量切換スイッチを押すたびに設定 1 から設定 4 まで変わります。
- 画面左下に設定重量を表示します。
- 設定重量は 4 つまで記憶できます。

### 注 記

- 設定重量を変更する場合は、24 ページの設定重量の設定方法を参照してください。

- ③ はかりの上にパレットなどを置いた後に風袋引スイッチを押し、重量表示を 0.0kg にします。  
これで「皆掛重量」を計量できます。



- ④ フレコンスタンドにフレコンをセットしてください。

### 注 記

- 「正味重量」を計量したい場合はかりの上にパレットなどを置き、フレコンスタンドにフレコンをセットした後に、風袋引スイッチを押してください。

- ⑤ 計量スイッチを押します。  
シャッタが開き、計量を始めます。

計量中は、画面に「計量中」を表示します。

設定重量になるとブザーが鳴り、画面に「定量」を表示して計量を終了します。  
同時に、計量回数をカウントします。



### 注 記

- 計量回数を「0」にする場合、回数クリア/決定スイッチを押してください。
- ブザーを鳴らすタイミングや鳴らす時間は変更できます。(26 ページ参照)

- ⑥ 停止スイッチを押してブザーを止めます。

### 注 記

- 定量重量が設定重量より少ない場合、補助スイッチを押して穀物を追加してください。



補助スイッチは、押している間、小シャッタが開きます。



- 定量重量が毎回少ない場合や毎回多い場合は「落差」の設定値を変更してください。(25 ページ参照)
- 「落差」とは、シャッタを閉じてから袋に入るまでの落下中の重量です。本機は、「設定重量－落差」の重量になるとシャッタを全閉します。

● 設定重量の設定方法



スイッチ（設定変更）を押して<設定変更>画面にします。

- ① 選択・決定ダイヤルでカーソル“□”を移動させます。  
[ 重量設定 ]にカーソル“□”を合わせ選択・決定ダイヤルを押します。  
重量設定の一覧画面になります。

<設定変更>	
重量設定	
サンプル設定	
その他設定	
戻る	決定

- ② 変更したい項目にカーソル“□”を合わせ選択・決定ダイヤルを押します。

No	設定重量	落差	定量前
1	1000.0kg	0.5	20
2	800.0kg	0.5	20
3	500.0kg	0.5	20
4	200.0kg	0.5	20
戻る	決定		

- ③ 設定重量の画面になります。

設定重量
1000.0 kg
戻る 決定

- ④ 変更したい桁にカーソル“□”を合わせ選択・決定ダイヤルを押すとカーソル“□”が点滅します。  
選択・決定ダイヤルを回して、設定値を変更します。

設定重量
1000.0 kg
戻る 決定

- ⑤ 選択・決定ダイヤルを押して、設定値を決めます。  
他の桁を変更したい場合も④と⑤を繰り返しておこないます。

設定重量
1030.0 kg
戻る 決定

- ⑥ 回数クリア/決定スイッチ（決定）を押して最終の設定値を決めます。

No	設定重量	落差	定量前
1	1030.0kg	0.5	20
2	800.0kg	0.5	20
3	500.0kg	0.5	20
4	200.0kg	0.5	20
戻る	決定		

- ⑦ 設定変更/戻るスイッチ（戻る）を2回押して、停止画面に戻ります。

※ 定量重量が設定重量と異なる場合は、落差の設定値を変更します。  
下記の方法で設定を変更してください。

● 落差の設定方法



スイッチ（設定変更）を押して<設定変更>画面にします。

- ① 選択・決定ダイヤルでカーソル“□”を移動させます。  
[ 重量設定 ]にカーソル“□”を合わせ選択・決定ダイヤルを押します。  
重量設定の一覧画面になります。

<設定変更>		
重量設定		
サンプル設定		
その他設定		
	戻る	決定

- ② 変更したい項目にカーソル“□”を合わせ選択・決定ダイヤルを押します。

No	設定重量	落差 / 定量前
1	1030.0kg	0.5 / 20
2	800.0kg	0.5 / 20
3	500.0kg	0.5 / 20
4	200.0kg	0.5 / 20
	戻る	決定

- ③ 落差 / 定量前の画面になり、カーソル“□”が設定値に移動します。

落差	定量前
0.5	20
戻る	決定

- ④ 選択・決定ダイヤルを押すとカーソル“□”が点滅します。  
選択・決定ダイヤルを回して、設定値を変更します。

落差	定量前
1.0	20
戻る	決定

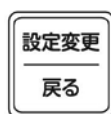
- ⑤ 回数クリア/決定スイッチ（決定）を押して最終の設定値を決めます。

No	設定重量	落差 / 定量前
1	1030.0kg	1.0 / 20
2	800.0kg	0.5 / 20
3	500.0kg	0.5 / 20
4	200.0kg	0.5 / 20
	戻る	決定

- ⑥ 設定変更/戻るスイッチ（戻る）を2回押して、停止画面に戻ります。

- 定量前の設定を変更したい場合も、同様の手順でおこなってください。  
定量前を変更すると大シャッタを閉める重量が変わります。  
本機は、「設定重量一定量前」の重量になると大シャッタを閉じます。

## ● ブザーの設定方法

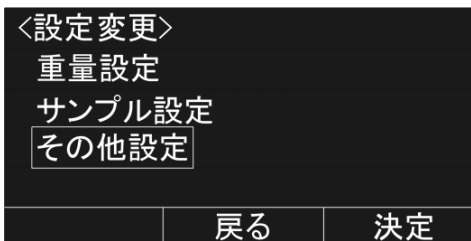


スイッチ（設定変更）を押して<設定変更>画面にします。

- ① 選択・決定ダイヤルでカーソル“□”を移動させます。

[ その他設定 ]にカーソル“□”を合わせ選択・決定ダイヤルを押します。

<その他設定>の画面になります。



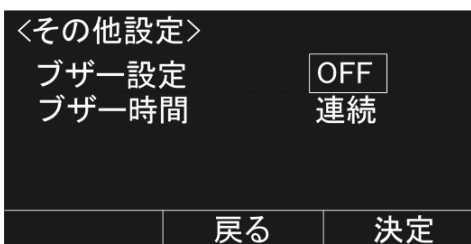
- ② 変更したい項目にカーソル“□”を合わせ選択・決定ダイヤルを押します。



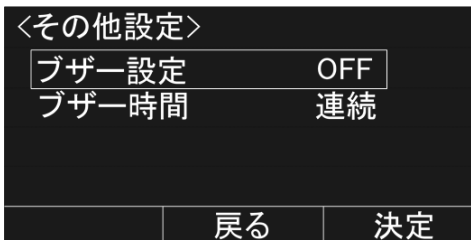
- ③ カーソル“□”が設定値に移動します。



- ④ 選択・決定ダイヤルを回し、設定値を変更します。



- ⑤ 回数クリア/決定スイッチ（決定）を押して設定値を決めます。



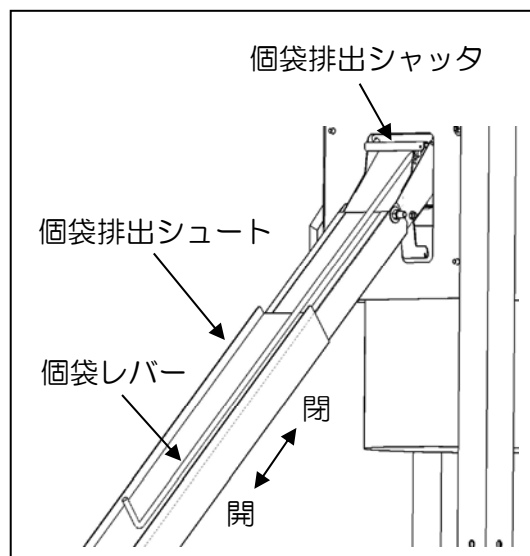
- ⑥ 設定変更/戻るスイッチ（戻る）を2回押して、停止画面に戻ります。

- ブザー時間の設定を変更したい場合も、同様の手順でおこなってください。



## 4.3 個袋計量

- ① 個袋排出シュートを個袋計量機のホッパにセットします。
- ② 個袋レバーを「開」側にひいて、個袋排出シャッタを開き、穀物を個袋計量機に流します。
- ③ 個袋計量機の使用方法については付属の説明書に従ってお使いください。



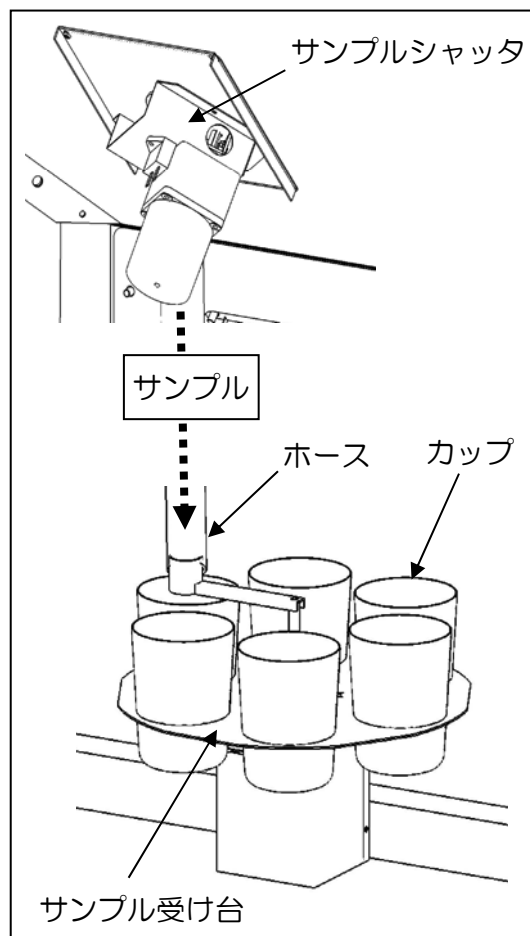
## 4.4 サンプルの採取

フレコン計量中に自動的に一定量のサンプルを等間隔で採取できます。  
サンプルの採取回数とサンプル量を設定してください。

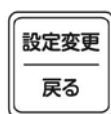
また、手動サンプルスイッチを押すことで、いつでも一定量のサンプルを採取できます。

### 注 記

- 出荷時のサンプルの採取回数は「0回」になっています。サンプルを採取する場合は、設定を変更してください。  
(28～30 ページを参照)

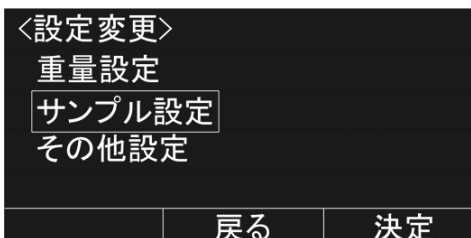


## ● サンプル採取回数の設定方法

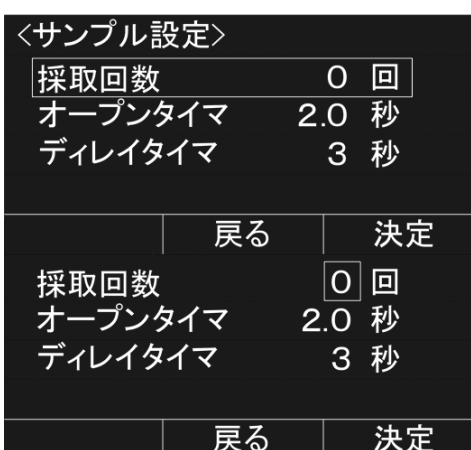


スイッチ（設定変更）を押して<設定変更>画面にします。

- ① 選択・決定ダイヤルでカーソル“□”を移動させます。  
[サンプル設定]にカーソル“□”を合わせ選択・決定ダイヤルを押します。  
<サンプル設定>画面になります。



- ② [ 採取回数 ]にカーソル“□”を合わせ選択・決定ダイヤルを押します。



- ③ カーソル“□”が設定値に移動します。



- ④ 選択・決定ダイヤルを回し、採取したい回数に変更します。

- ⑤ 回数クリア/決定スイッチ（決定）を押して設定値を決めます。



- ⑥ 設定変更/戻るスイッチ（戻る）を2回押して、停止画面に戻ります。

※ サンプル量を変更する場合、オープンタイム（サンプルシャッタの開いている時間）の設定値を変更します。下記の方法で設定を変更してください。

● サンプル量（オープンタイム）の設定方法



スイッチ（設定変更）を押して<設定変更>画面にします。

- ① 選択・決定ダイヤルでカーソル“□”を移動させます。  
[サンプル設定]にカーソル“□”を合わせ選択・決定ダイヤルを押します。  
<サンプル設定>画面になります。

<設定変更>		
重量設定		
サンプル設定		
その他設定		
	戻る	決定

- ② [オープンタイム]にカーソル“□”を合わせて選択・決定ダイヤルを押します。

<サンプル設定>		
採取回数	3	回
オープンタイム	2.0	秒
ディレイタイム	3	秒
	戻る	決定

- ③ カーソル“□”が設定値に移動します。

<サンプル設定>		
採取回数	3	回
オープンタイム	2.0	秒
ディレイタイム	3	秒
	戻る	決定

- ④ 選択・決定ダイヤルを回し、採取したい量（オープンタイム）に変更します。

サンプル量のめやす  
1.9秒で300g  
2.3秒で400g  
2.7秒で500g

<サンプル設定>		
採取回数	3	回
オープンタイム	2.7	秒
ディレイタイム	3	秒
	戻る	決定

- ⑤ 回数クリア/決定スイッチ（決定）を押して設定値を決めます。

<サンプル設定>		
採取回数	3	回
オープンタイム	2.7	秒
ディレイタイム	3	秒
	戻る	決定

- ⑥ 設定変更/戻るスイッチ（戻る）を2回押して、停止画面に戻ります。

※ サンプルがすべてカップに入る前にサンプル受け台が回転してしまう場合、

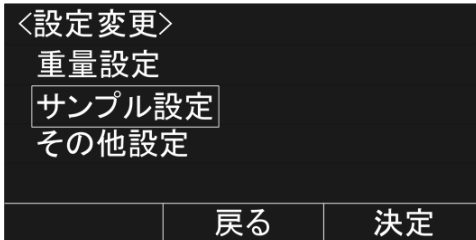
※ <サンプル設定>のディレイタイム（サンプルシャッタが閉じてからサンプル受け台が回転するまでの時間）を変更します。下記の方法で設定を変更してください。

## ● デイレイタイムの設定方法



スイッチ（設定変更）を押して<設定変更>画面にします。

- ① 選択・決定ダイヤルでカーソル“□”を移動させます。  
[サンプル設定]にカーソル“□”を合わせ選択・決定ダイヤルを押します。  
<サンプル設定>画面になります。



- ② [ デイレイタイム ]にカーソル“□”を合わせて選択・決定ダイヤルを押します。



- ③ カーソル“□”が設定値に移動します。



- ④ 選択・決定ダイヤルを回し、遅延したい時間（ディレイタイム）に変更します。



- ⑤ 回数クリア/決定スイッチ（決定）を押して設定値を決めます。



- ⑥ 設定変更/戻るスイッチ（戻る）を2回押して、停止画面に戻ります。

# 第 5 章

## 故 障 診 断

- 運転中に何らかの異常が発見されたときは、この章を参照し点検をおこなってください。それでも異常が取り除けない場合は購入先へ連絡してください。
- 異常が発見された場合
  - ① 停止スイッチを押して、本機を停止させてください。
  - ② その後、この章の「5.2 異常の原因と処置」の項に従ってください。
  - ③ 種々の処置後、本機が回復したら、「運転操作」の項（21 ページ）の手順に従って再度運転をおこなってください。

### ⚠ 危険

- 本機の点検・調節・整備をおこなうときは、必ず電源スイッチを「切」にし、元電源側のコンセントからプラグを抜いてください。感電による死亡事故につながる恐れがあります。また、誰かが誤ってスイッチを押してしまう恐れがあり、大変危険です。

## 5.1 モニタの異常表示

### (1) 操作ボックスのモニタ表示

- モニタの表示画面に下記のような異常表示が点滅したときは、いったん停止スイッチを押して、本機を停止させてください。

#### <A01:通信エラー>

はかりとの通信ができません。  
電源を切ってから接続状況を確認してください。

#### <A02:重量不安定>

重量が不安定になっています。  
安定してから計量してください。

#### <A03:ヒューズ切れ>

ヒューズが切れました。  
電源を抜き、操作ボックス内部のヒューズを点検してください。

#### <A04:CPUリセット>

電源を切ってから、再度電源を入れてください。頻繁に発生する場合は購入先へ連絡してください。

## 5.2 異常の原因と処置

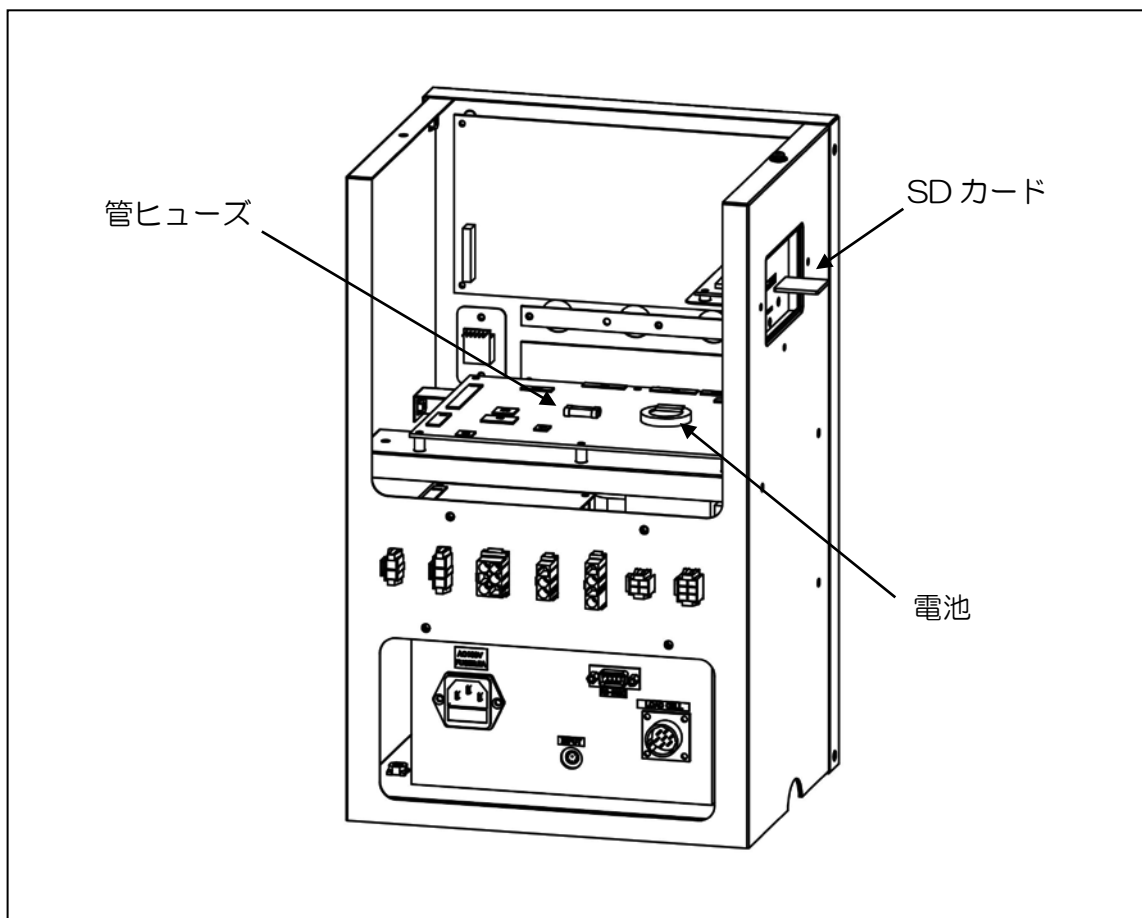
### 注意

- モータなどのチェックのときは、モータのコネクタをはずしておこなってください。機械を損傷することがあります。

異常の原因と処置

異常のようす	原因	処置
電源が入らない	電源が接続されていない	元電源（ブレーカー、ヒューズ、コネクタ、コード）を調べて電源を入れる
計量開始しない	フレコンに設定重量分の穀物が入っている	空のフレコンと交換する
計量に時間が掛かる	定量前の設定が大きい	適切な値を設定する
	穀物がなくなった	中断するか、穀物を追加する
	排出シャッタが詰まっている	詰まりを取り除く
0kg 表示がときどき変わる	フレコンスタンドに何か触れている	接触しないようにする
重量表示がチラチラ変わる	フレコンやスタンドに強い風が当たっている	風が当たらないようにする
計量結果が正しくない	ゼロ点が合っていない	ゼロを確認する
	フレコンスタンドに何か触れている	接触しないようにする
サンプルが取れない	サンプル回数が0になっている	正しく設定する (28 ページ参照)
サンプルの量が違う	サンプル設定が違う	オープンタイマを確認する (29 ページ参照)
【A01:通信エラー】が表示される	コネクタが抜けている	はかりと指示計の接続、指示計の電源コード、指示計と操作ボックスの接続を確認する
【A02:重量不安定】が表示される	指示計から安定の信号がこない	安定してから計量する
【A03:ヒューズ切れ】が表示される	操作ボックス内部の管ヒューズが切れている	購入先へ連絡する
【A04:CPU リセット】が表示される	ノイズの影響を受けている	電源を入れ直して、再運転する 頻発するときは、購入先へ連絡する

## 5.3 操作ボックス内部と初期設定



### (1) 管ヒューズ

#### ⚠ 危険

- 感電する恐れがあります。管ヒューズの交換は、必ず電源スイッチを「切」にし、元電源側のコンセントからプラグを抜いておこなってください。
- 管ヒューズの交換の際は、感電防止用の絶縁手袋を着用しておこなってください。または、自分でおこなわず、購入先へ依頼してください。

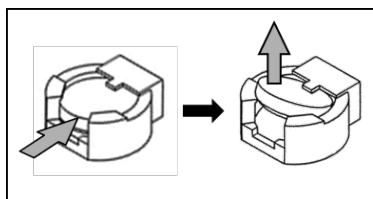
- 操作ボックス内の電子基板の焼損を防止するために3Aの管ヒューズ(2個)を使用しています。
- 交換可能な予備のヒューズは、操作ボックスの内壁に貼り付けてあります。

## (2) 電池

### ⚠ 危険

- 感電する恐れがあります。電池の交換は、必ず電源スイッチを「切」にし、元電源側のコンセントからプラグを抜いてからおこなってください。
- 電池の交換の際は、感電防止用の絶縁手袋を着用しておこなってください。または、自分でおこなわず、購入先へ依頼してください。

- 操作ボックスの機能を保持するための補助電源（バックアップ電池）です。



ボタン電池を奥に押しながら上に引きあげると取りはずすことができます。

### 注 記

- 電池は、コイン形リチウム電池 CR2032 をお使いください。

## (3) SDカード

- 操作ボックスの設定を記憶しているカードです。
- SD カードを取り出す場合は、カードを一度押し込むと「カチッ」と音がして手前に出てきます。差し込む場合は「カチッ」と音がするまで押し込んでください。

### 注 意

- SD カードの抜き差しは、電源スイッチを「切」にした状態でおこなってください。  
SD カードが故障する恐れがあります。



(4) 初期設定

- YFC-1400シリーズの工場出荷時の初期設定は以下のとおりです。




- YFC-1400シリーズの設定できる項目は以下のとおりです。


設定変更項目	初期設定	設定値	内容
サンプル装置	あり	あり・なし	サンプル装置の有無


※ サンプル装置「なし」に設定すると画面右上のサンプル回数の表示はなくなります。


※ YFC-1400C の場合は、サンプル装置「なし」に設定してください。


下記の手順で初期設定の変更をおこないます。




①  スイッチ（設定変更）を長押しします。  
<初期設定>の画面になります。

②  スイッチ（決定）を押します。  
カーソル“□”が「あり」に移動します。

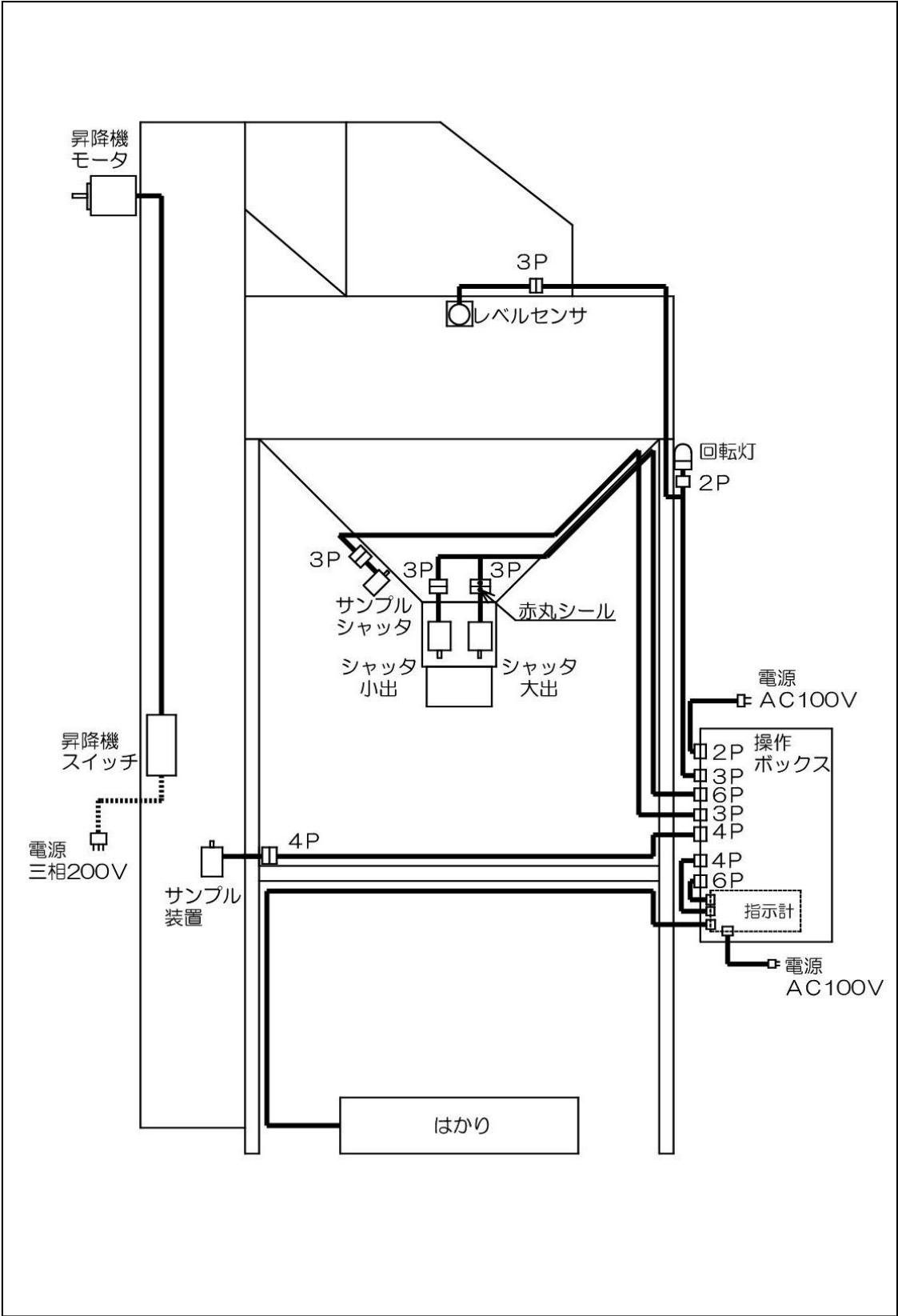
③  ダイアルを回し、  
「あり」を「なし」に変更します。

④  スイッチ（決定）を押して設定値を決めます。

⑤ 設定が終わったら、 スイッチ（戻る）を2回押して、停止画面に戻ります。

# 5.4 本体のコネクタ接続図



## 第6章

# 点検・調節・整備

### ⚠ 危険

- 本機の点検・調節・整備をおこなうときは、必ず電源スイッチを「切」にし、元電源側のコンセントからプラグを抜いてください。感電による死亡事故につながる恐れがあります。また、誰かが誤ってスイッチを押してしまう恐れがあり、大変危険です。

### ⚠ 警告

- 本機の点検・調節・整備をおこなうとき、本機内に照明が必要なときは、必ず懐中電灯を使用してください。コンセントから引いた電灯を本機内に入れると、鉄板の端などでコードが損傷して漏電し、重大な人身事故を起こす恐れがあります。

### ⚠ 注意

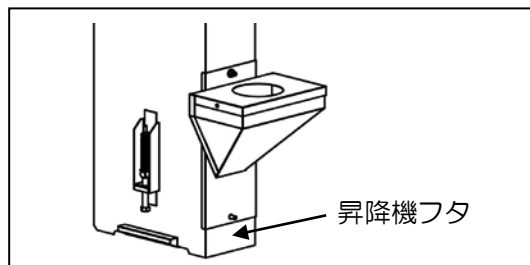
- 本機の点検・調節・整備のときに取りはずしたカバー類は、必ず元の位置に取り付けてください。けがをすることがあります。

## 6.1 バケットベルトの点検・調節

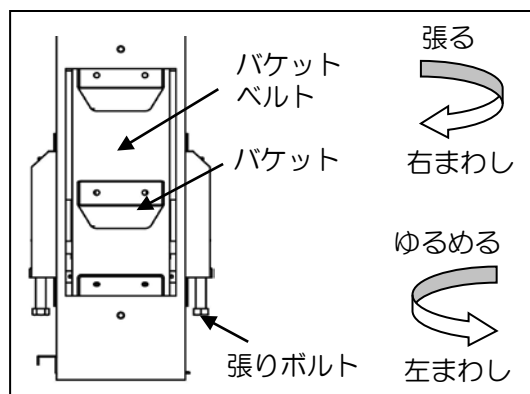
### ⚠ 注意

- 運転中は、昇降機フタをはずさないでください。運転中にはずすと昇降機バケットに接触して、けがをすることがあります。

- バケツベルトの点検は、昇降機フタを取りはずしておこなってください。

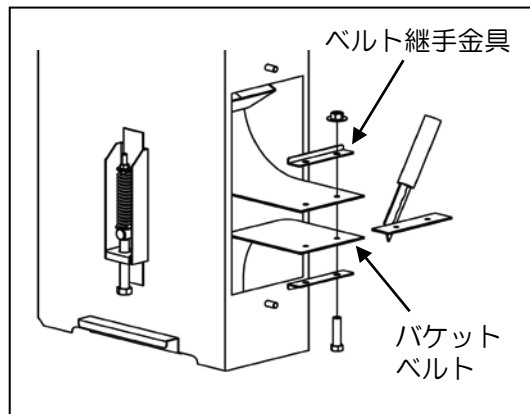


- バケツベルトが片寄ったときは、左右の張りボルトを使用して調節してください。
  - バケツベルトが片寄っている側の張りボルトを右に回すと、反対側にベルトが移動します。

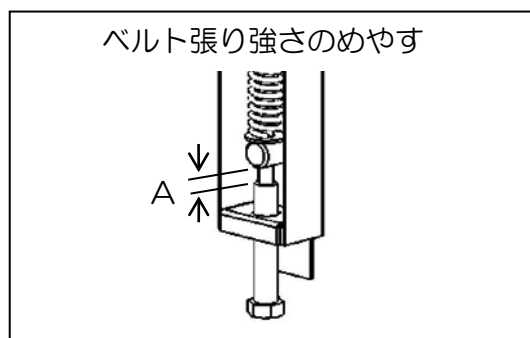


- バケツベルトが伸びすぎると、モータへの負荷が大きくなって、昇降機運転スイッチの過負荷保護装置がはたらき停止します。このような場合は、次の要領でバケツベルトをつめてください。

- ① 張りボルトを最後までゆるめてください。
- ② ベルト継手金具をはずしてください。
- ③ バケツを 1 個はずして、ベルト継手金具でバケツベルトを継いでください。バケツベルト継ぐ範囲内なるべくつめて継いでください。
- ④ 余ったバケツベルトは切り取ってください。



- ⑤ 張りボルトを回して、A寸法が 10mm になるようバケツベルトを張ってください。
- ⑥ 手回しして、バケツが昇降機の中央を走るように左右の張りボルトで調節してください。
- ⑦ 昇降機フタを取り付けてください。



- ⑧ 空運転させて、バケツベルトの位置が片寄ったら、左右の張りボルトでさらに片寄りを調節してください。

## 6.2 残留穀物の掃除の方法

### ⚠ 注意

- 運転中は、カバー・フタ等はずしたり、開けたりしないでください。運転中にはずしたり、開けたりすると、稼動部に接触して、けがをすることがあります。

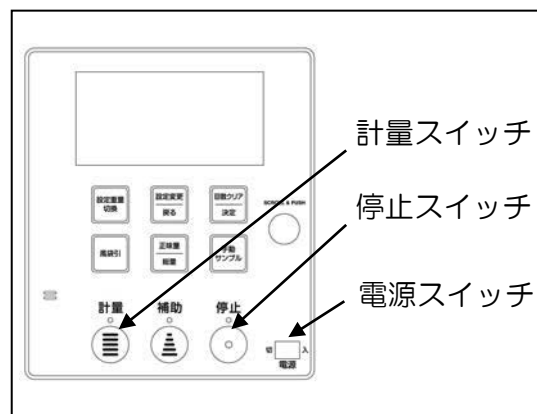
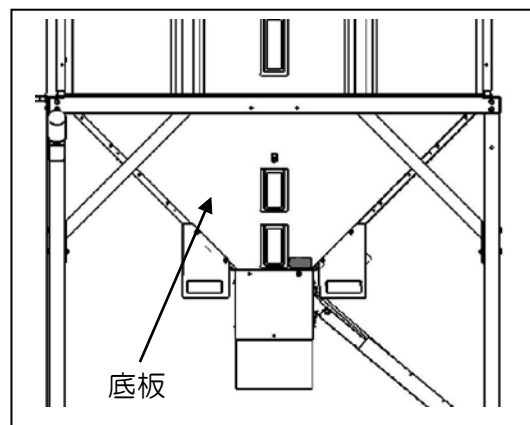
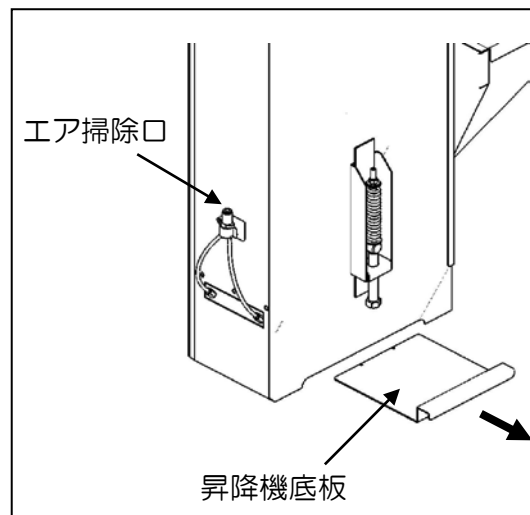
- 穀物が残留するのは昇降機の下部です。昇降機底板を引き抜けば残留穀物は下に落ちます。

昇降機運転中にエア掃除口にエアを吹き込むと残留がバケットで搬送され、残留は残りません。

- 昇降機底板は元の位置に取り付けてください。

- 本体内部の段差に残留穀物が残る場合があります。底板に振動を与えて落としてください。

- 操作ボックスの計量スイッチを押し、シャッタを開けて中の残留穀物を取り出します。穀物がまったく出なくなったら、停止スイッチを押し、シャッタを閉めます。電源を切り、コンセントからプラグを抜いてください。

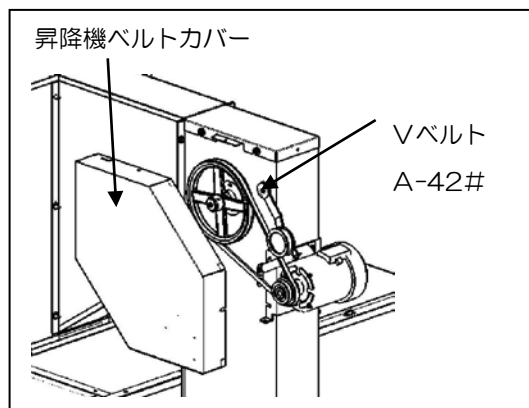


## 6.3 Vベルトの点検

### ⚠ 注意

- 運転中は、ベルトカバーをはずさないでください。  
運転中にはずすと、Vベルト・Vプーリに接触して、けがをすることがあります。

- 昇降機ベルトカバーを取りはずして、Vベルトが痛んでいないか点検してください。
- バネ掛け位置は中央の穴が標準です。
- 調節がおわったら、カバーを元の位置に取り付けてください。



## 6.4 消耗品

本機の部品で次の部品は消耗品となっております。点検時消耗が激しいときには新品と交換が必要です。購入先に交換を依頼してください。

No	部品名	コード	数量	備考 / (交換の目安)
1	VベルトA42	251210-042	1	
2	ベアリング6203UUJ	241140-006203	2	昇降机上平プーリ (750 時間)
3	6203 ベアリングケース	121070-503100	1	昇降机上箱(750 時間)
4	6203 孔付ベアリングケース	121040-102100	1	昇降机上箱(750 時間)
5	バケットベルト	131118-210900	1	昇降機 (750 時間)
6	丸特4インチバケット	266390-4	55	
7	ベアリング6203ZZ	241160-006203	2	昇降機下平プーリ (750 時間)
8	オイルシールSM17×40	247111-017040	2	

## 6.5 はかりの点検

フレコン計量装置（検定付き）を取引または証明に使用する場合は、計量法に基づき2年に1回の定期検査が義務付けられています。

お近くの計量検定所または市町村の計量担当部署にお問い合わせください。

取引または証明に使用しない場合でも、定期的に重量検査を実施されることをおすすめします。

# 第 7 章

## 組 立 て

本機の組立てを始める前には、必ず下記の重要警告事項を読んで、理解してください。

### 7.1 安全

#### 7.1.1 組立作業時の安全に関する重要警告事項

- 本機の組立作業は、「フルハーネス型墜落制止用器具使用従事者特別教育」を受講した方が、教育内容を順守しておこなってください。

#### ⚠ 危険

##### 1. 安全上の基本的危険事項

(1) 本機の組立作業は、高所作業であるので、ヘルメット、袖裾のしまった服、切創防止用手袋、底のすべらない靴、フルハーネス型墜落制止用器具を着用しておこなってください。

ヘルメット着用時は、あご紐をしっかりと締めてください。

高所からの落下による死亡事故につながる恐れがあります。

(2) 組立作業は、高所作業であると同時にグループ作業であるので、部品の手渡しはお互いに合図を確認しながらおこなってください。部品が重量物であり、死亡事故につながる恐れがあります。



## 危険

### 2. 据付け時の危険事項

- (1) 据付場所は、運転操作・点検・調節・整備ができる明るい場所にしてください。  
暗い場所で運転操作・点検・調節・整備をすると、重大な事故を起こす恐れがあります。
- (2) 据付場所は、下記の条件を満たす場所にしてください。軟弱な地面や水平でない場所に設置すると、運転中に傾いてしまう恐れがあります。
  - コンクリートなどの不燃材料で作られた水平な場所であること。
  - 本機の全質量（最大 3.000kg）に長期間、十分に耐えられる場所であること。
- (3) 元電源および電源コードは必ずアースを接続したものを使用してください。アースを接続しないと、漏電時、死亡事故または火災の原因となる恐れがあります。
- (4) 操作ボックスから必ずアースを接続してください。アースを接続しないと、漏電時、死亡事故または火災の原因となる恐れがあります。
- (5) レベルアジャスター（4箇所）をアジャスタ押さえ金具を使い、アンカーボルトで固定してください。

## 警告

- (1) 開梱した廃材などは、お客様と相談の上、安全な場所に片付けてください。また、ビニール袋などは、子供がかぶって遊ぶと、死亡事故につながる恐れがあります。
- (2) 運搬車から降ろした梱包は、2 段以上積み上げないでください。荷くずれして、けがをする恐れがあります。
- (3) はしごや脚立を使用するときは、すべったり開いたりしないように固定するか、あるいは他の人にしっかり支えてもらってください。転落して、重傷を負う恐れがあります。
- (4) 電気配線には、濡れた手で触れないでください。感電により、人身事故を起こす恐れがあります。



## 7.1.2 試運転時の取扱い上の安全に関する重要警告事項

- 本機の試運転を始める前には、必ず下記の重要警告事項を読んで理解してください。

### 危険

#### 1. 安全上の基本的危険事項

- (1) 本機を試運転するときは、「取扱説明書」の指示に従ってください。誤った取扱いをすると、死亡事故につながる恐れがあります。
- (2) 子供を本機のそばで遊ばせないでください。子供は本機のスイッチ類をさわる可能性があり、重大な人身事故を起こす恐れがあります。
- (3) 二人以上で作業をするときは、安全のために声を掛け合っておこなってください。一方の人が誤ってスイッチを押してしまうと、人身事故を起こす恐れがあります。

#### 2. 点検・調節・整備に関する危険事項

- (1) 本機の点検・調節・整備をおこなうときは、必ず電源スイッチを「切」にし、元電源側のコンセントからプラグを抜いてください。感電による死亡事故につながる恐れがあります。また、誰かが誤ってスイッチを押してしまう恐れがあり、大変危険です。

### 警告

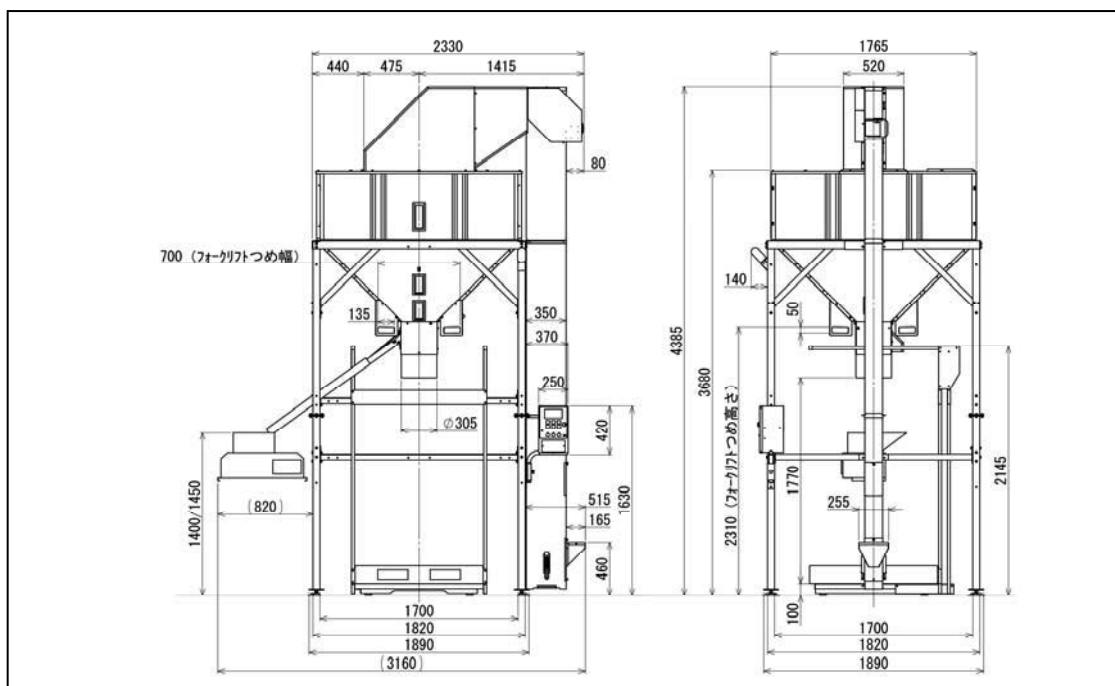
- (1) 本機の点検・調節・整備をおこなうとき、本機内に照明が必要なときは、必ず懐中電灯を使用してください。コンセントから引いた電灯を本機内に入れると、鉄板の端などでコードが損傷して漏電し、重大な人身事故を起こす恐れがあります。
- (2) 電気のコードを通路上に配置しないでください。つまりいて人身事故を起こす恐れがあります。

## 7.2 組立て前の準備

### 7.2.1 据付場所の選定

- 据付場所は、下記の条件を満足する場所を選定してください。
- 本機の据付場所は、張込みの位置、穀物の排出場所について、お客様のご意向をよく聞いて選定してください。据付け後の変更は容易でないことがあります。

#### (1) スペース



- ① 本機の占めるスペースは、上図のとおりです。
- ② 昇降機とサンプル装置の取付位置は、右側面、後面、左側面の3箇所から選べます。  
操作ボックスと個袋計量機の取付位置は、左右のどちらかを選べます。
- ③ 左右側面および後面から壁や遮へい物まで50cm以上離れていること。
- ④ 頂面から天井まで50cm以上あること。

#### (2) 設置面

- ① コンクリートなどの不燃材料で作られていること。
- ② 水平でなめらかであること。
- ③ 本機の全質量（最大3,000kg）に長期間耐えられること。

#### (3) 作業面

- ① 本機の操作面は、明るく、出入りが自由であること。
- ② 本機の周囲は、点検・調節などをおこなうことができること。

**(4) 安全面**

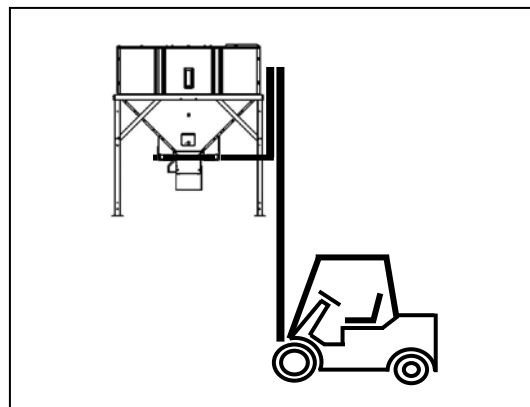
- ① 本機の電源プラグを差し込める配電盤(漏電ブレーカ付)が付近にあること。
- ② 床面は乱雑でないこと。

**(5) 保守面**

本機の周辺は、湿気がなく、薬剤・肥料置場や畜舎から離れていること。

### 7.2.2 組立作業で使用する工具の確認

- 本機はフォークリフトで持ち上げて、下部を組立てできる構造になっています。
- 爪の長さが1300mm以上で1t以上のフォークリフトを準備してください。



- 組立作業で使用する工具(下図)をそろえてください。  
(工具は本機の付属品ではありませんので、組立作業者が用意してください。)

工具	仕様	使用目的
鉄ハンマー小		クサビ打ち用
プラスチックハンマー	1.5 ポンド	組立用
平スパナ	10,12,14,17,19mm	組立用
ボックススパナ	10,12,14mm	組立用
プラスドライバー		組立用
マイナスドライバー		組立用
ニッパ		組立用
ペンチ		組立用
電気テープ		結線被覆用
六角棒スパナ	対辺 3,4mm	モータプーリ組換え用
カッタナイフ		バケットベルト切断用

## 7.2.3 梱包部品の確認

(1) 梱包数を確認してください。

型式	1 梱包	2 梱包	3 梱包	サンプル装置	個体計量装置	総梱包数
YFC-1400A	○	○	○	○	○	5
YFC-1400B	○	○	○	○	なし	4
YFC-1400C	○	○	○	なし	○	4

(2) 梱包内の部品に負数不足、また不良品がないことを確認してください。

### ● 梱包の明細表

梱包名称	符号	部品名称	個数	形状
1 梱包	①	本体	1	
	②	架台B	4	
	③	架台E	2	
	④	架台F	2	
	⑤	レベルアジャスタ	4	
	⑥	昇降機下箱	1	
	⑦	昇降機中箱	1	
	⑧	昇降機上箱	1	
	⑨	バケットベルト仕組	1	
	⑩	昇降機出口受口	1	
	⑪	昇降機出口	1	
	⑫	昇降機モータ (ベース付)	1	
	⑬	ホッパ (フタ付)	1	
	⑭	昇降機ベルトカバー	1	
	⑮	昇降機固定金具A	1	
	⑯	昇降機固定金具B	1	
	⑰	個袋排出シュートA	1	
	⑱	個袋排出シュートB	1	
	⑲	個袋レバー	1	
	⑳	フレコンスタンドA	1	
	㉑	フレコンスタンドB	1	
	㉒	フレコンスタンドC	1	
	㉓	フレコンスタンドD	3	
	㉔	フレコンスタンドE	2	
	㉕	フレコンスタンドF	2	
	㉖	フレコンスタンドG	2	
	㉗	フレコン吊りフック	4	
	㉘	小口吊りクランプ	4	
	㉙	丸カンボルト (ナット付)	4	
	㉚	コードカバー	2	

梱包名称	符号	部品名称	個数	形状
1 梱包	① ② ③ ④ ⑤ ⑥ ⑦ ⑧ ⑨ ⑩ ⑪ ⑫ ⑬ ⑭ ⑮ ⑯ ⑰	操作ボックス架台A 操作ボックス架台B 回転灯（取付金具付） レベルセンサ 昇降機運転スイッチ VベルトA42 シャッタ電源中継コード 回転灯中継コード アース棒 切換ロープ 1500L Sカン SKバインダ ビニル被覆線 アジャスター押さえ金具 アンカーボルト 取扱説明書 ビス袋	1 1 1 1 1 1 1 1 2 1 2 10 1 4 4 1 1	
2 梱包	① ② ③ ④	操作ボックス 100V 電源コード RS232C 中継コード 表示切替コード	1 1 1 1	
3 梱包	① ② ③	フレコン計量装置 はかり 指示計 パレット	1 1 1	

梱包名称	符号	部品名称	個数	形状
サンプル装置	①	サンプルシャッタ仕組	1	
	②	サンプル受け台仕組	1	
	③	サンプルカップ	12	
	④	サンプルホース	1	
	⑤	ホースバンド 38	2	
	⑥	サンプル装置電源コードA	1	
	⑦	サンプル装置電源コードB	1	
	⑧	ビス袋 タッピンねじ M4×10・・・7 (予備 4 個含み) ボルト PWM8×16 ……1 ナット CSWM8 ……1	1	
個袋計量装置		個袋計量装置 (YES-60)	1	

● 組立用ビス袋明細

使用箇所	品名	規格	ボルト	ナット
架台 B	ボルト PW	M10×25	16	
	ナット CSW	M10		16
架台 F	ボルト PW	M10×80	8	
	ナット CSW	M10		8
昇降機出口受口	ナット CSW	M8		10
昇降機出口	ボルト PW	M8×16	4	
	ナット CSW	M8		10
昇降机上・中・下箱	(+) ボルト PW	M6×16	8	
	ナット L-CSW	M6		8
昇降機固定金具 A	ボルト PW	M8×20	2	
	ナット CSW	M8		2
昇降機固定金具 B	ボルト PW	M8×20	2	
	ナット CSW	M8		4

使用箇所	品名	規格	ボルト	ナット
昇降機モータベース	ナット L-CSW	M6		3
昇降機ベルトカバー	ナット L-CSW	M6		2
ホッパ	ボルト PW	M8×16	1	
	ナット CSW	M8		1
操作ボックス架台A	ボルト PW	M10×80	2	
	ナット CSW	M10		2
操作ボックス架台B	(+) ボルト PW	M6×16	4	
レベルセンサ	(+) ボルト PW	M6×16	4	
回転灯取付金具	ボルト PW	M10×80	1	
	ナット CSW	M10		1
コードカバー	(+) ボルト PW	M6×16	4	
フレコンスタンドB	ボルト PW	M8×16	2	
	ナット CSW	M8		2
フレコンスタンドC	ボルト PW	M8×16	2	
	ナット CSW	M8		2
フレコンスタンドD	ボルト PW	M8×40	12	
	ナット CSW	M8		12
フレコンスタンドE	ボルト PW	M8×40	4	
	ナット CSW	M8		4
予備	ボルト PW	M10×80	2	
	ボルト PW	M10×25	2	
	ボルト PW	M8×40	2	
	ボルト PW	M8×20	2	
	ボルト PW	M8×16	2	
	(+) ボルト PW	M6×16	2	
	ナット CSW	M10		2
	ナット CSW	M8		2
	ナット L-CSW	M6		2

※ 梱包で使用したねじは一部再利用します。

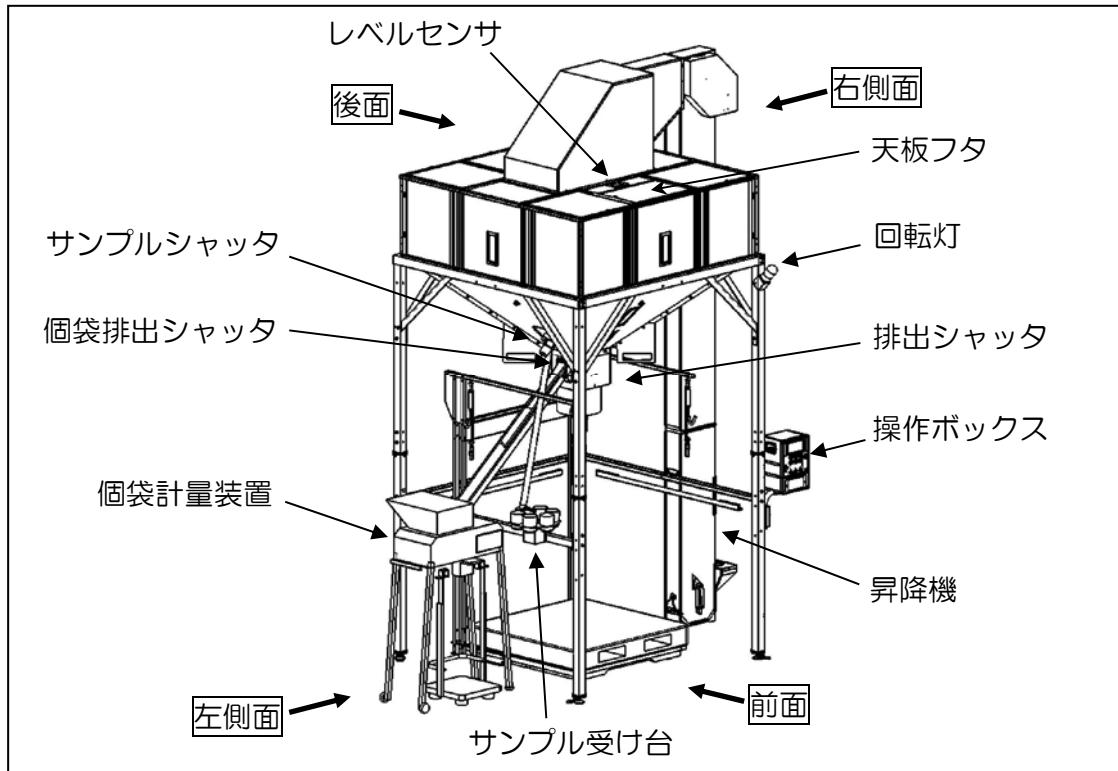
### 注 記

- 解体した梱包材は分別して処分してください。

## 7.3 組立作業

### 7.3.1 各 부품の組付位置の選択

各 부품の組み付ける位置を選択してください。

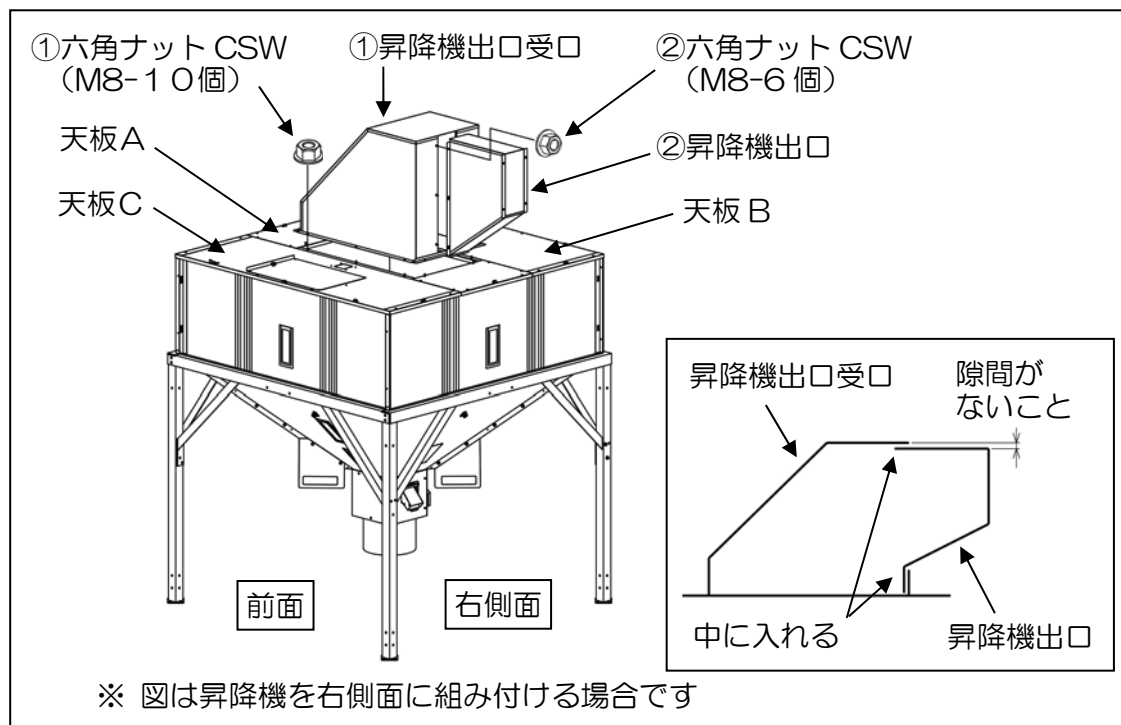


各部品名	組付けできる位置	出荷時の組付け位置
昇降機	右側面・後面・左側面	右側面・左側面どちらも可
天板フタ	昇降機の右側面または左側面	前面
レベルセンサ	天板フタと同じ面	前面
操作ボックス	右前面・左前面	-
回転灯	操作ボックスと同じ面	-
個袋排出シャッタ	右側面・左側面	左側面
個袋計量装置	個袋排出シャッタと同じ面	-
サンプル受け台	右側面・後面・左側面	-
サンプルシャッタ	右側面・左側面	-

- フレコンを出し入れする面が前面、排出シャッタのモータがある面が後面です。
- 出荷時の組付位置と異なる位置に組み付ける場合は、部品の組換えが必要になります。



### 7.3.2 昇降機出口受口・昇降機出口の組立て



#### 注 記

- 昇降機を後面に組み付ける場合は、天板 A、天板 B、天板 C の向きを 90° 回転させて組み換えてください。

- ① 昇降機出口受口を天板 A に組み付けて、六角ナット CSW (M8-10 個) で固定してください。
- ② 昇降機出口を昇降機出口受口に組み付けて、六角ナット CSW (M8-6 個) で固定してください。

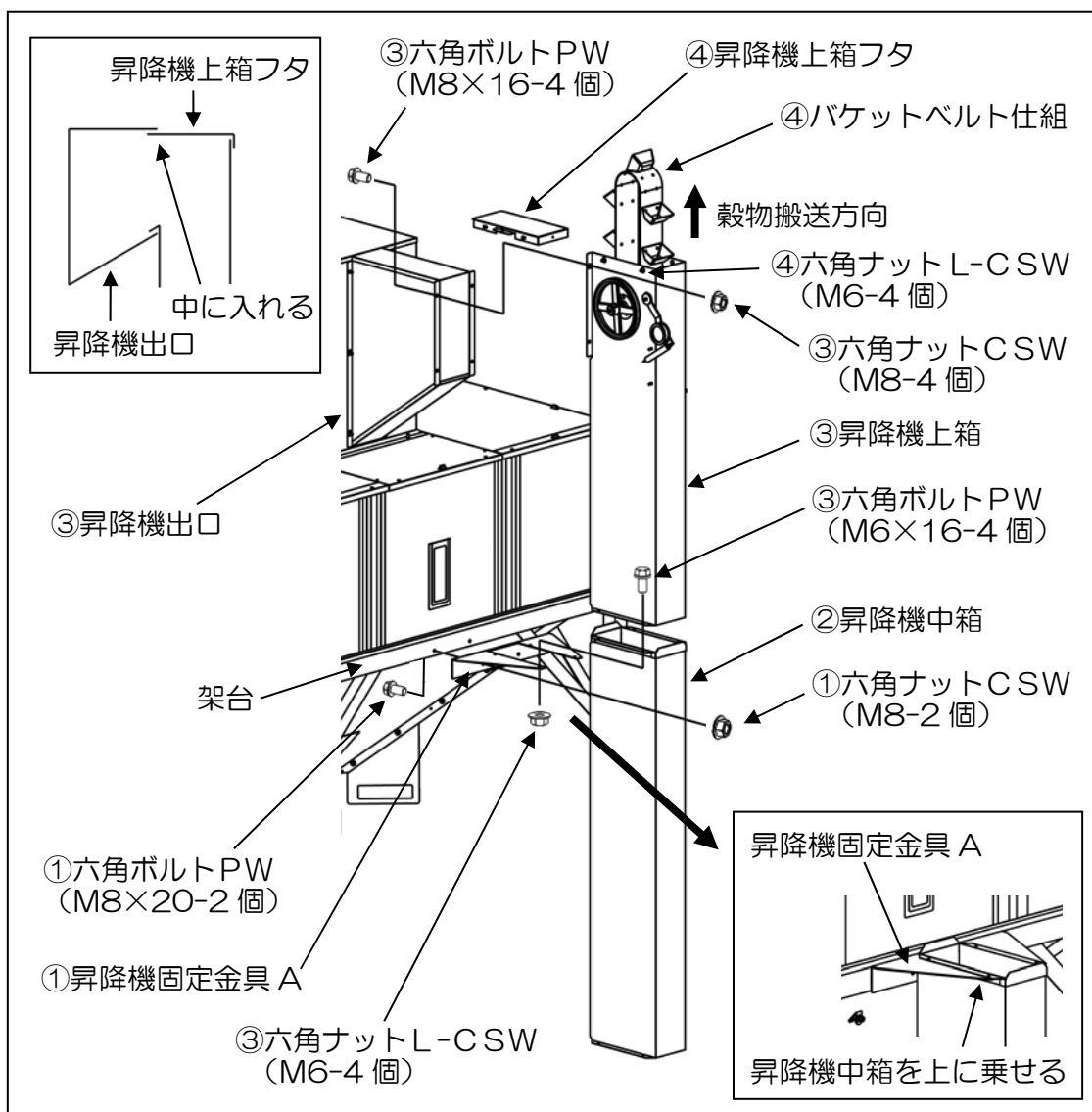
#### ⚠ 危険

- 組立作業は、高所作業であると同時にグループ作業であるので、部品の手渡しはお互いに合図を確認しながらおこなってください。部品が重量物であり、死亡事故につながる恐れがあります。

#### ⚠ 注意

- 開梱した部品を持ち運ぶときは、切創防止用手袋を着用し持ち運んでください。素手で持ち運ぶと、鉄板の切り口などで手を傷つけることがあります。

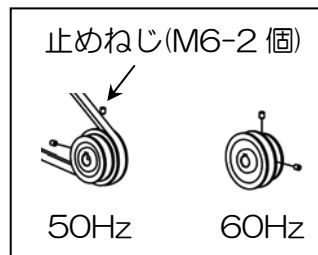
### 7.3.3 昇降機の組立て



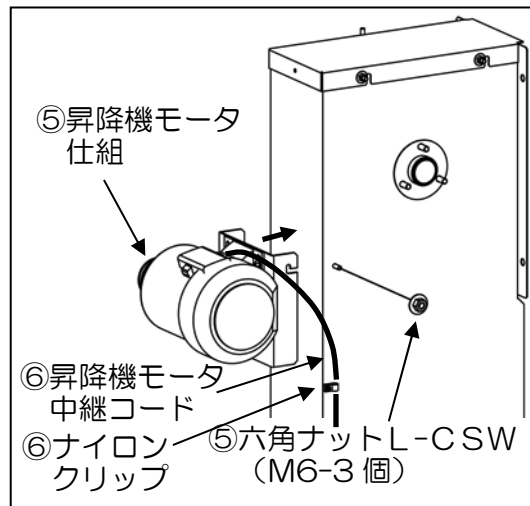
- ① 昇降機固定金具 A を架台に六角ボルト PW (M8×20-2個) と六角ナット CSW (M8-2個) で組み付けてください。
- ② 昇降機中箱を昇降機固定金具Aの上に乗せてください。
- ③ 昇降機上箱を昇降機中箱の上に組み付けて、昇降機出口に六角ボルト PW (M8×16-4個) と六角ナット CSW (M8-4個) で固定し、昇降機中箱と昇降機固定金具Aに六角ボルト PW (M6×16-4個) と六角ナット L-CSW (M6-4個) で固定してください。
- ④ 昇降機上箱フタを固定している六角ナット L-CSW (M6-4個) をゆるめてはずし、昇降機の中にバケットベルト仕組を入れてください。
- ⑤ 昇降機上箱フタは元の位置に組み付けて、六角ナット L-CSW (M6-4個) で固定してください。

## 注 記

- 昇降機モータプーリは、工場出荷時に 50Hz 地区用に組み付けてあります。  
60Hz 地区では、昇降機モータプーリをひっくり返し、止めねじをモータ側に取り付けて固定してください。

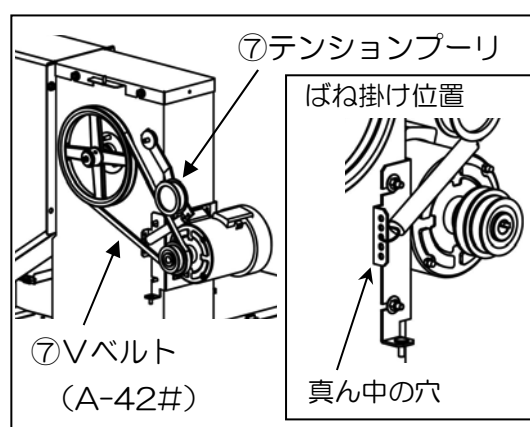


- ⑥ 昇降機モータ仕組を昇降機上箱に組み付けて、六角ナット L-CSW (M6-3個) で固定してください。

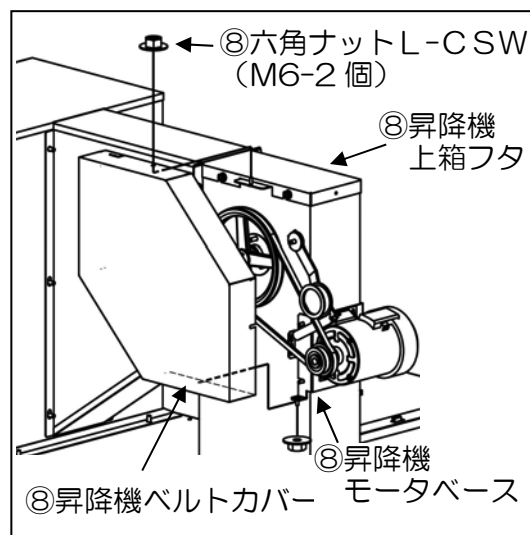


- ⑦ 昇降機モータ中継コードを付属のナイロンクリップとタッピングビスで固定してください。

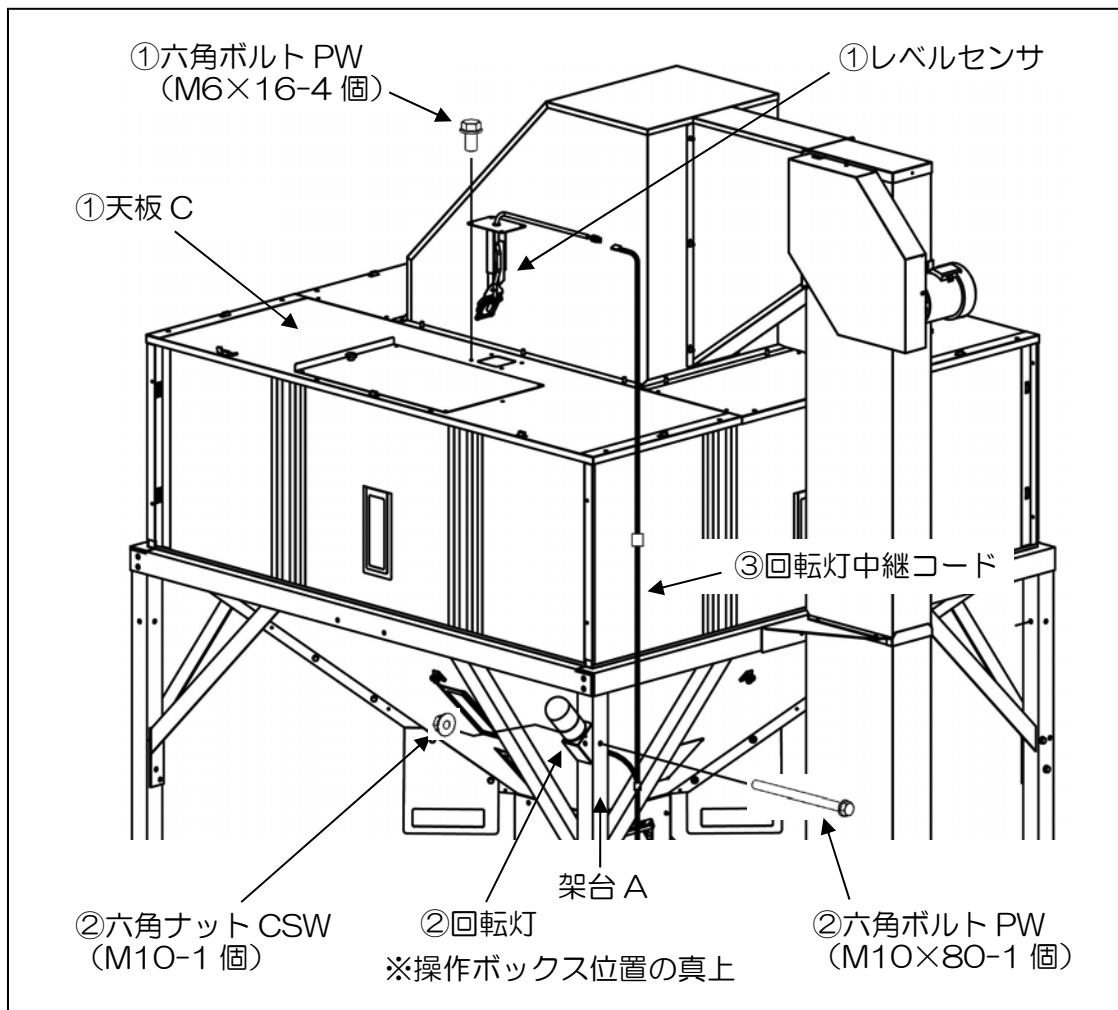
- ⑧ V ベルト (A-42#) を各プーリ間に掛けてください。  
テンションプーリはVベルトの外側に掛けてください。  
また、引張ばねをモータベースのばね掛けの真ん中の穴に掛けてください。



- ⑨ 昇降機ベルトカバーを昇降機上箱フタと昇降機モータベースに組み付けて六角ナット L-CSW (M6-2個) で固定してください。



### 7.3.4 レベルセンサ・回転灯の組立て



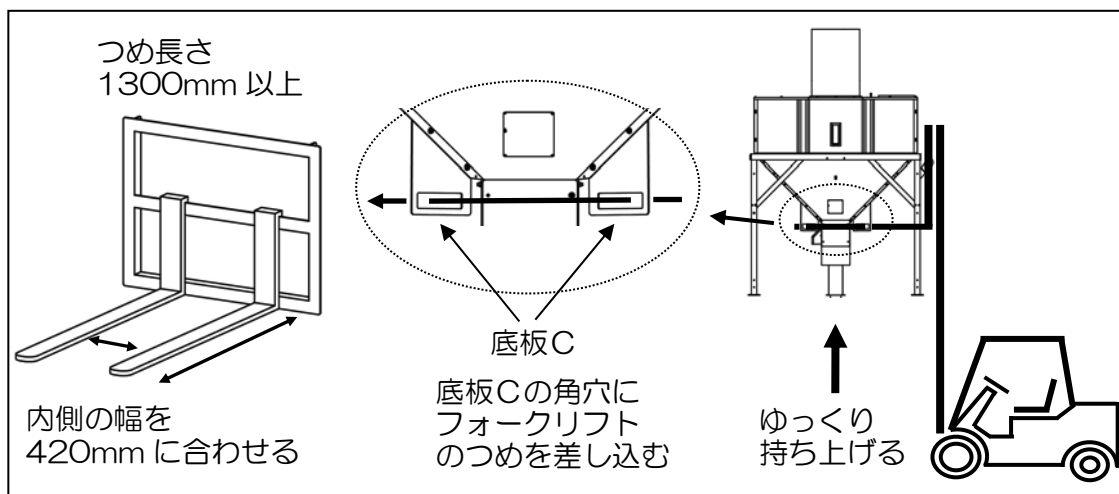
- ① レベルセンサを天板Cに組み付けて、六角ボルト PW (M6×16-4 個) で固定してください。

#### 注 記

- レベルセンサは感知面を昇降機と反対側に組み付けてください。

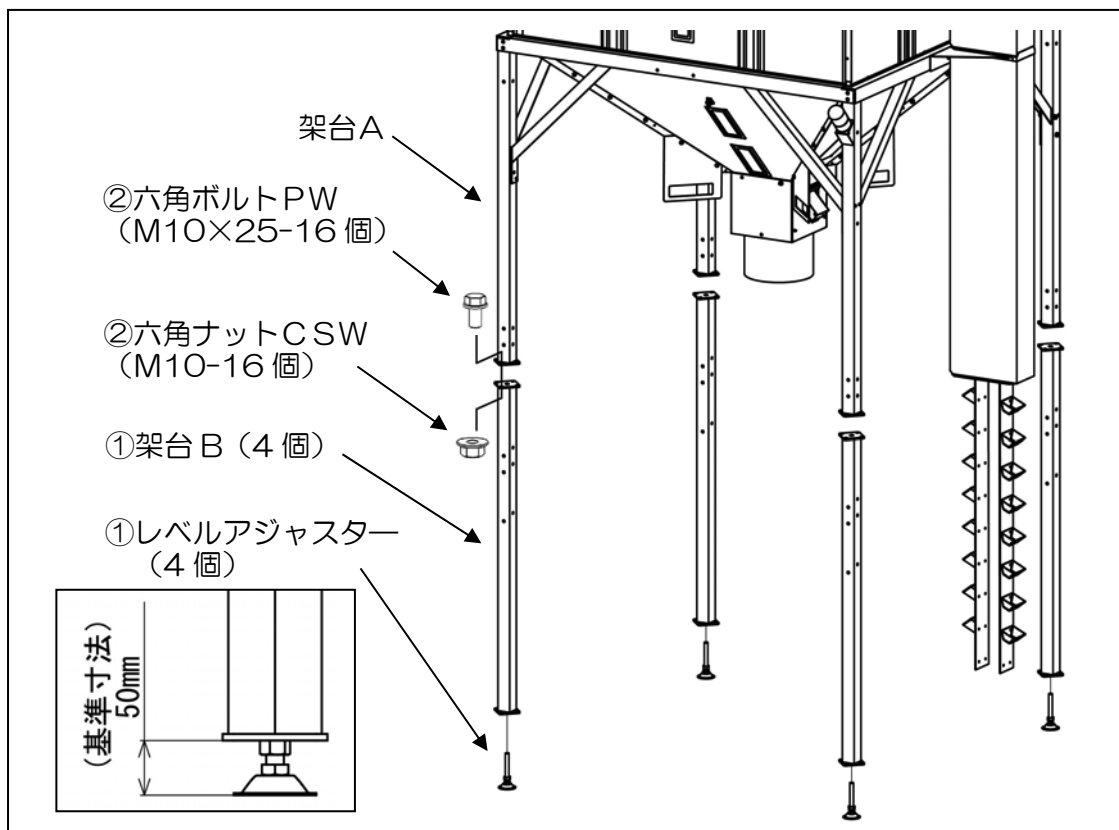
- ② 回転灯を架台Aに六角ボルト PW (M10×80-1 個) と六角ナット CSW (M10-1 個) で固定してください。
  - 回転灯は操作ボックスを組み付ける位置の真上になるようにしてください。
- ③ レベルセンサと回転灯を回転灯中継コードにつないでください。コードは付属のワイヤステッカを使用して固定してください。

## 7.3.5 架台Bの組立て



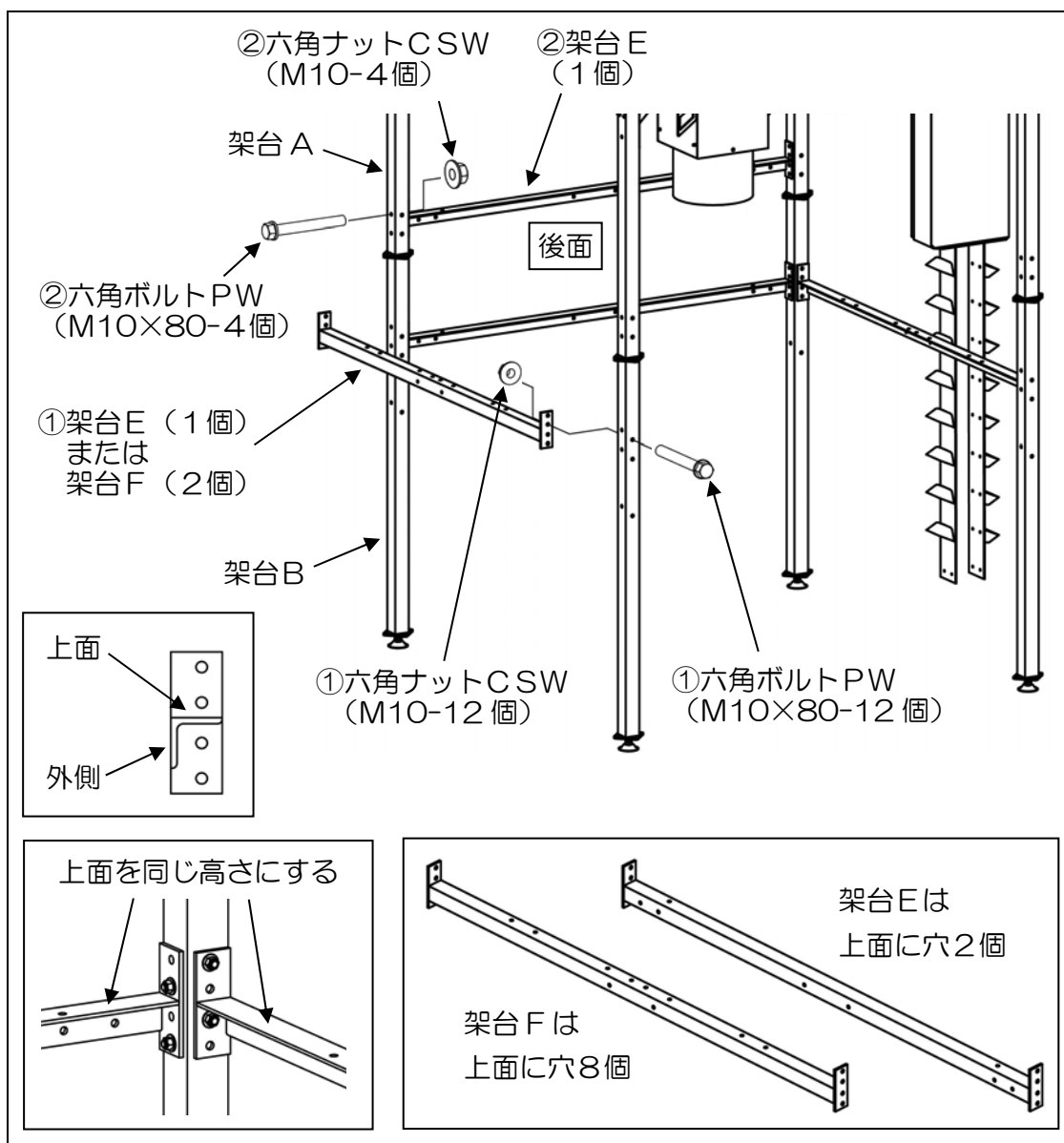
つめ長さ 1300mm以上のフォークリフトを使用し、つめの内側の幅を 420mmに合わせます。底板C（4個）の角穴にフォークリフトのつめを水平に差し込み、本体をゆっくり持ち上げてください。

また、フォークリフトは、架台B（4個）、架台E（2個）、架台F（2個）をすべて組み付けてからゆっくりおろしてください。



- ① レベルアジャスター（4個）を架台B（4個）に組み付けてください。
- ② 架台B（4個）を架台Aに六角ボルトPW（M10×25-16個）と六角ナットCSW（M10-16個）で固定してください。

### 7.3.6 架台E・架台Fの組立て

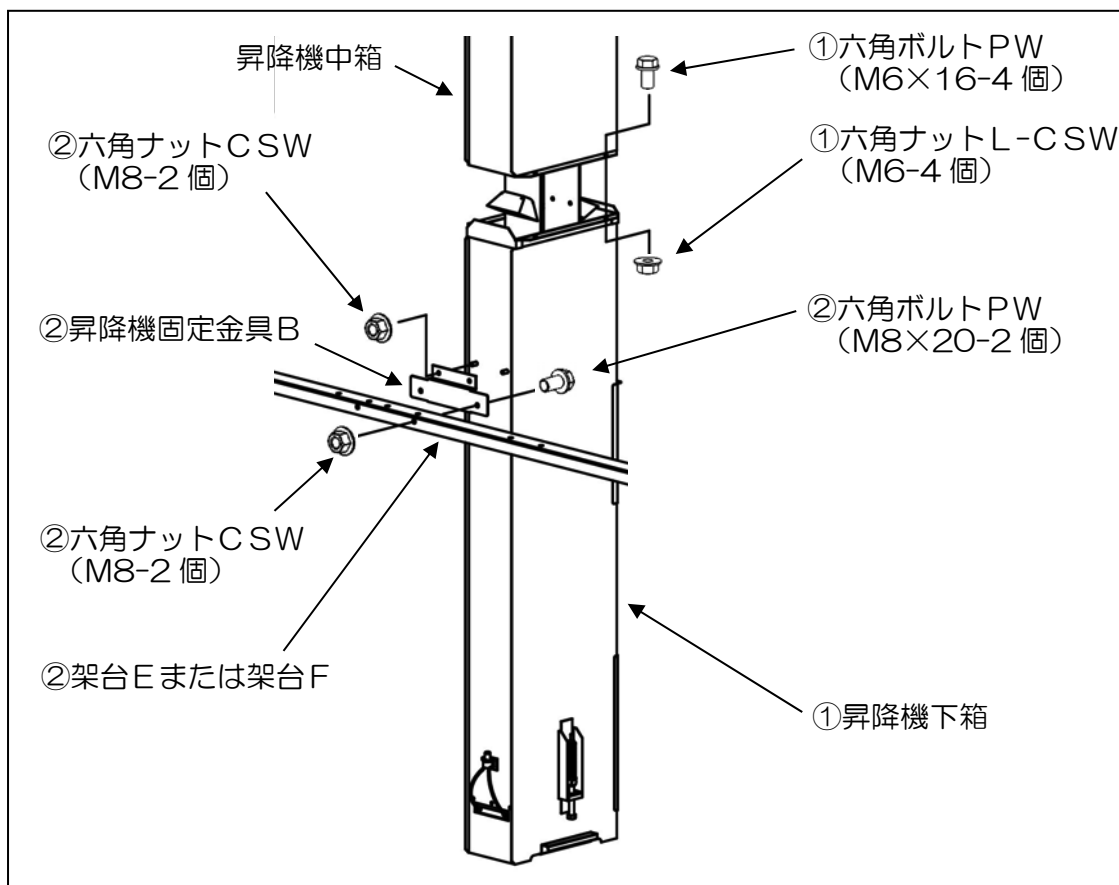


- ① 架台E (1個) と架台F (2個) を架台Bに六角ボルトPW (M10×80-12個) と六角ナットCSW (M10-12個) で固定してください。
  - 架台Eと架台Fは上面を同じ高さになるように組み付けてください。
  - 架台Eと架台Fは外側が平らになるように組み付けてください。
- ② 架台E (1個) を後面の架台Aに六角ボルトPW (M10×80-4個) と六角ナットCSW (M10-4個) で固定してください。

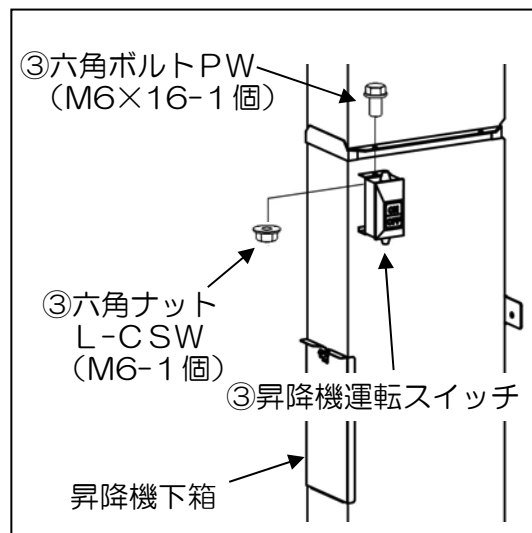
#### 注 記

- サンプル受け台を組み付ける位置に架台F (上面に穴が8個) を組み付けてください。

### 7.3.7 昇降機下箱の組立て



- ① 昇降機下箱を昇降機中箱に組み付けて、六角ボルトPW (M6×16-4 個) と六角ナットL-CSW (M6-4 個) で固定します。
- ② 昇降機固定金具Bを昇降機下箱に六角ナットCSW (M8-2 個) で固定し、架台Eまたは架台Fに六角ボルトPW (M8×20-2 個) と六角ナットCSW (M8-2 個) で固定してください。
- ③ ①で昇降機下箱を組み付けたうちの1箇所六角ボルトPWと六角ナットL-CSWをはずし、はずした位置に昇降機運転スイッチをはずした六角ボルトPW (M6×16-1 個) と六角ナットL-CSW (M6-1 個) で固定してください。



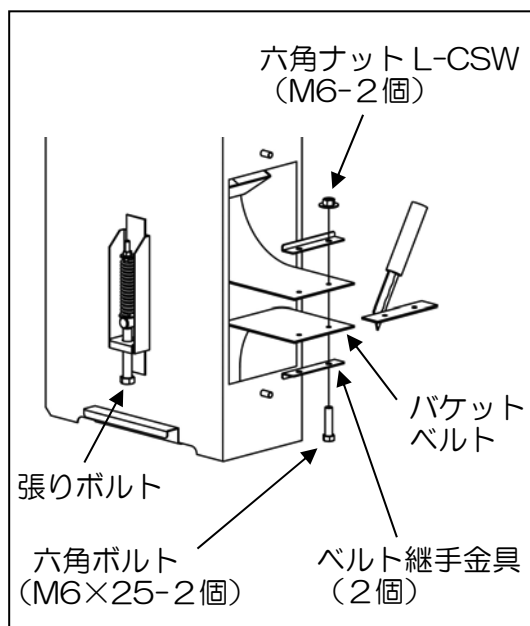
### 7.3.8 バケットベルトの組立て

- ① バケットベルトをベルト継手金具（2個）と六角ボルト（M6×25-2個）と六角ナット L-CSW（M6-2個）で継いで、張りボルト（2本）で張ってください。

- 37ページの「6.1 バケットベルトの点検・調節」に従っておこなってください。

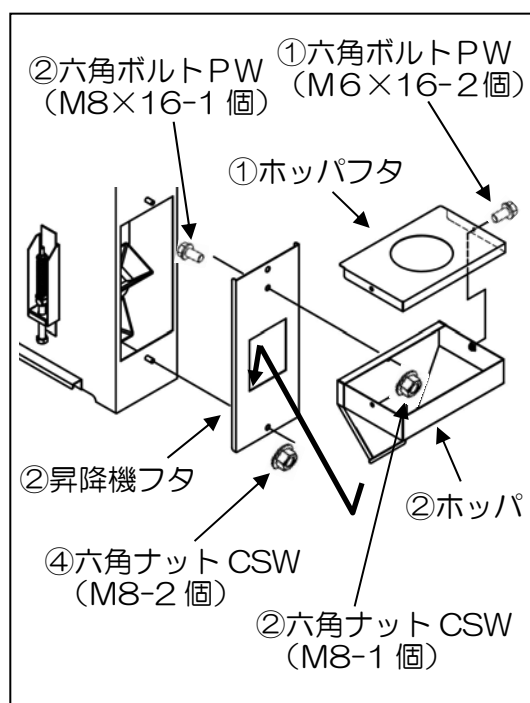
#### 注 記

- バケットベルトはできるだけつめて継いでください。



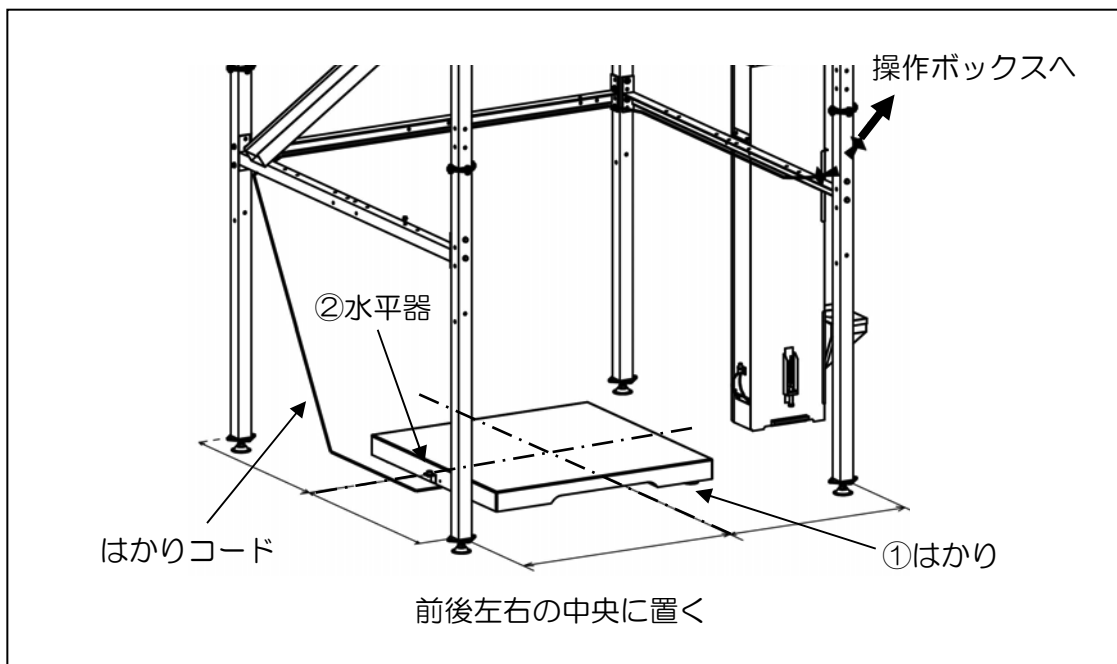
### 7.3.9 ホッパの組立て

- ① ホッパフタを固定している六角ボルト PW（M6×16-2個）をはずして、ホッパフタをはずしてください。
- ② ホッパを昇降機フタに下部を差し込んで組み付け、六角ボルト PW（M8×16-1個）と六角ナット CSW（M8-1個）で固定してください。
- ③ はずしたホッパフタを再度組み付けてください。
- ④ 昇降機フタを昇降機下箱に組み付けて、六角ナット CSW（M8-2個）で固定してください。

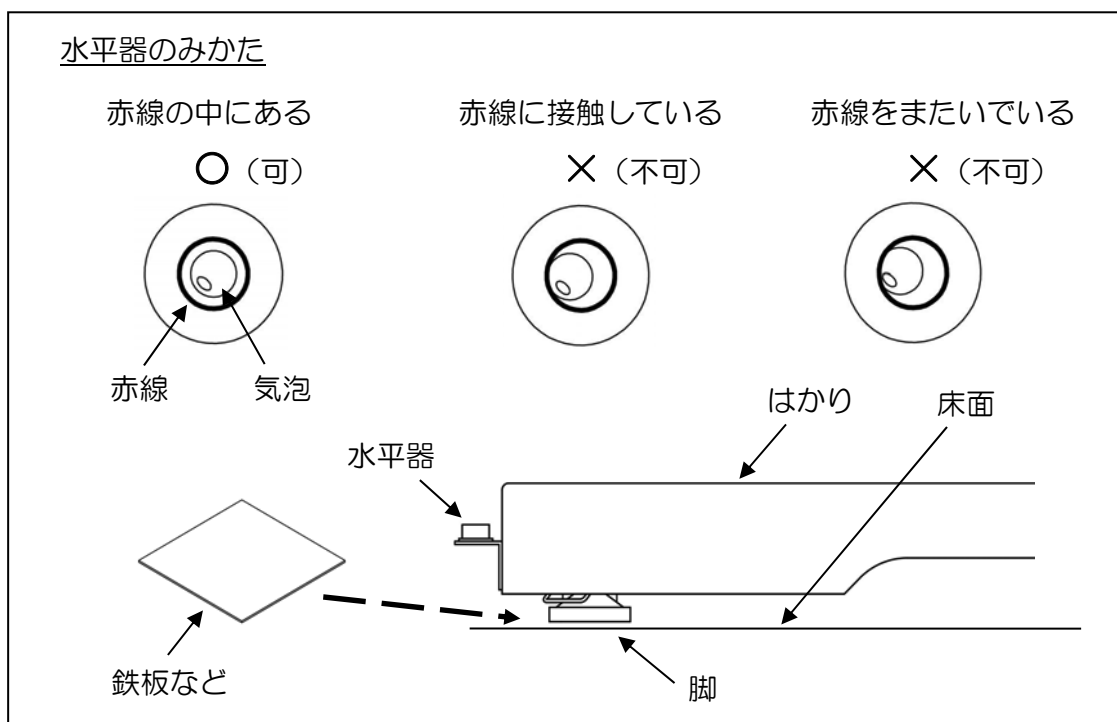




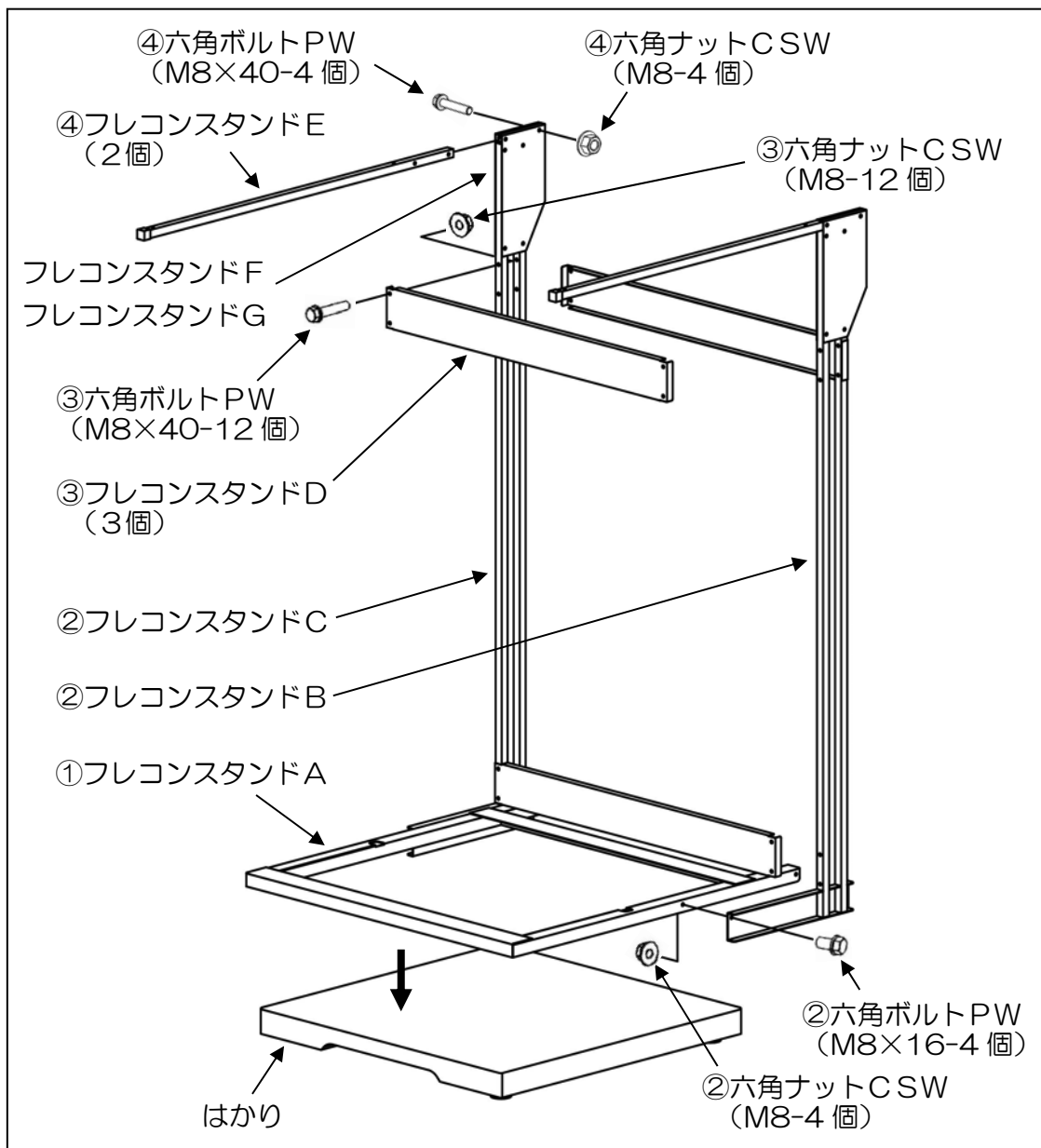
7.3.10 はかりの設置



- ① はかりを本体の中央に置きます。はかりコードが出ている方を操作ボックスと反対側になるように設置してください。
- ② 水平を水平器で確認してください。傾いている場合やがたつきがある場合は薄い鉄板などを脚の下に挿入して水平を出してください。  
水平器を真上から見て、水平器の気泡が赤線の中に入れば水平になります。

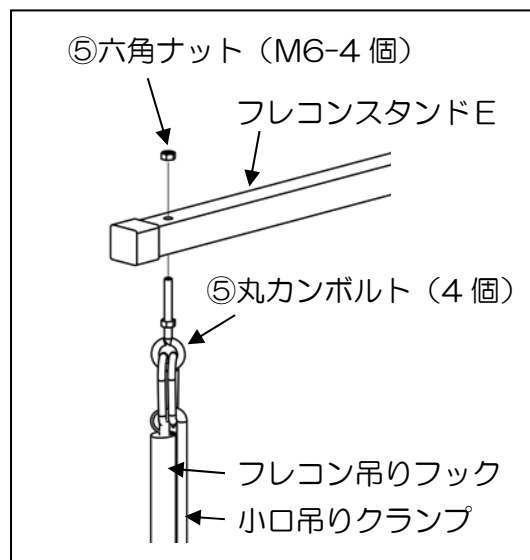


### 7.3.11 フレコンスタンドの組立て

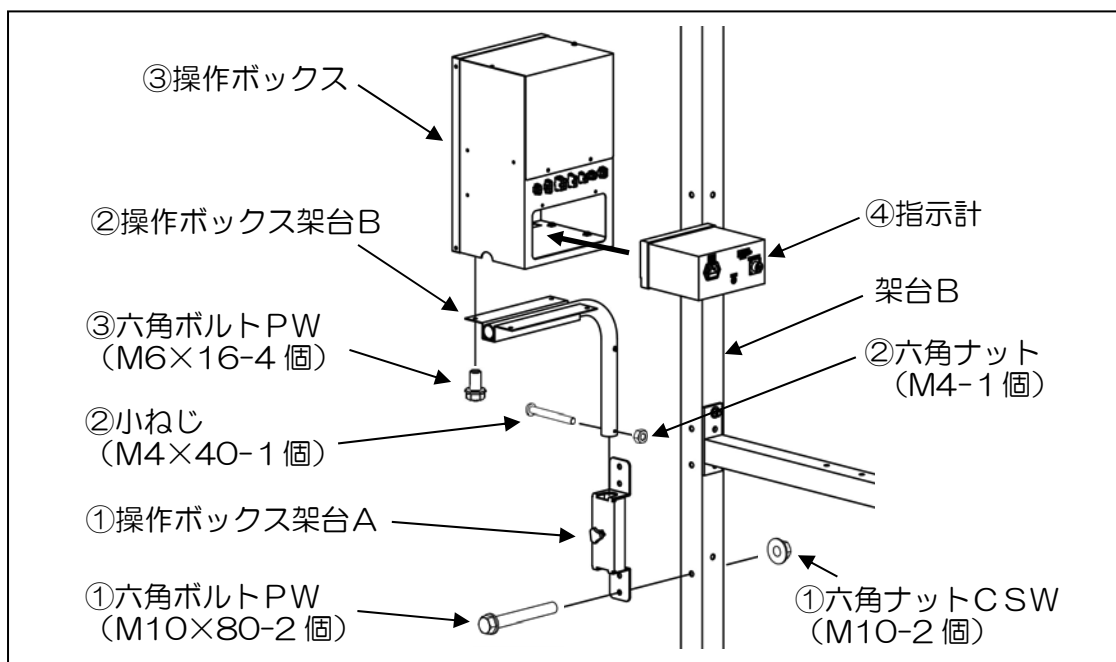


- ① フレコンスタンドAをはかりの上に置いてください。
- ② フレコンスタンドBとフレコンスタンドCをフレコンスタンドAに六角ボルトPW (M8×16-4 個)と六角ナットCSW (M8-4 個)で固定してください。
- ③ フレコンスタンドD (3 個)をフレコンスタンドBとフレコンスタンドCに六角ボルトPW (M8×40-12 個)と六角ナットCSW (M8-12 個)で固定してください。
- ④ フレコンスタンドE (2 個)をフレコンスタンドFとフレコンスタンドGに組み付けて、六角ボルトPW (M8×40-4 個)と六角ナットCSW (M8-4 個)で固定してください。

- ⑤ フレコン吊りフックと小口吊りクランプ  
 が取り付けられている丸カンボルト（4個）  
 をフレコンスタンドEに付属の六角ナ  
 ット（M6-4個）で固定してください。



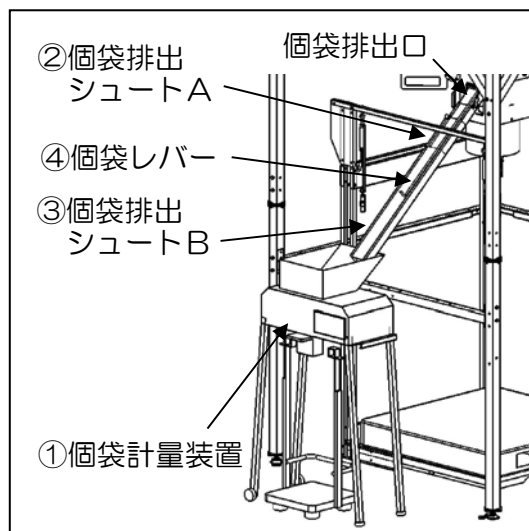
### 7.3.12 操作ボックスの組立て



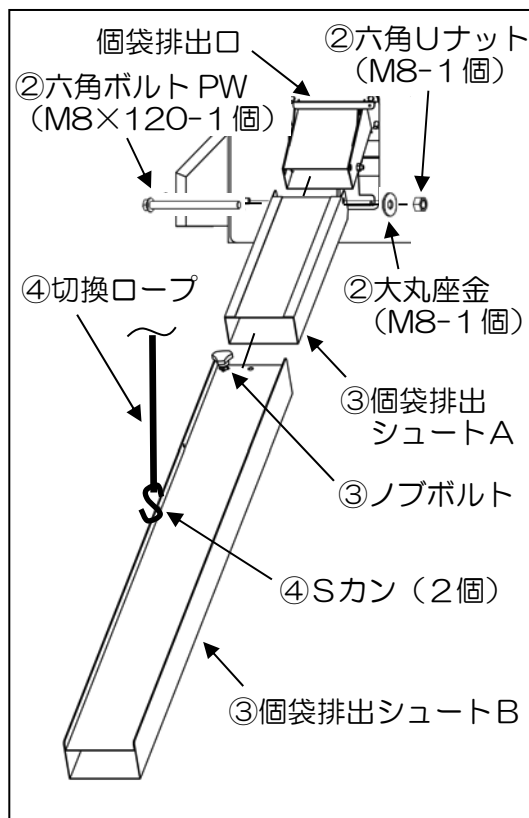
- ① 操作ボックス架台Aを架台Bに六角ボルトPW（M10×80-2個）と六角ナットCSW（M10-2個）で固定してください。
- ② 操作ボックス架台Bの下部に組み付けてある小ねじ（M4×40-1個）とナット（M4-1個）をはずして、操作ボックス架台Aの穴に通して組み付けて、はずした小ねじとナットを元の位置に組み付けてください。
- ③ 操作ボックスを操作ボックス架台Bに六角ボルトPW（M6×16-4個）で固定してください。
- ④ 操作ボックス裏面下部にはかりの指示計を入れてください。

### 7.3.13 個袋計量装置の組立て

- ① 個袋計量装置（YES-60）に付属の組立説明書に従い、組立てをおこなってください。



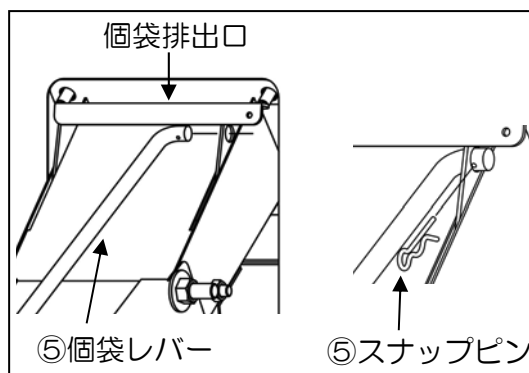
- ② 個袋排出口に個袋排出シュート A を出荷時に組み付けてある六角ボルト（M8×120-1個）と大丸座金（M8-1個）、六角Uナット（M8-1個）を使用して組み付け、個袋排出シュートAが六角ボルトを支点にして可動できるように六角Uナットを締め付けてください。



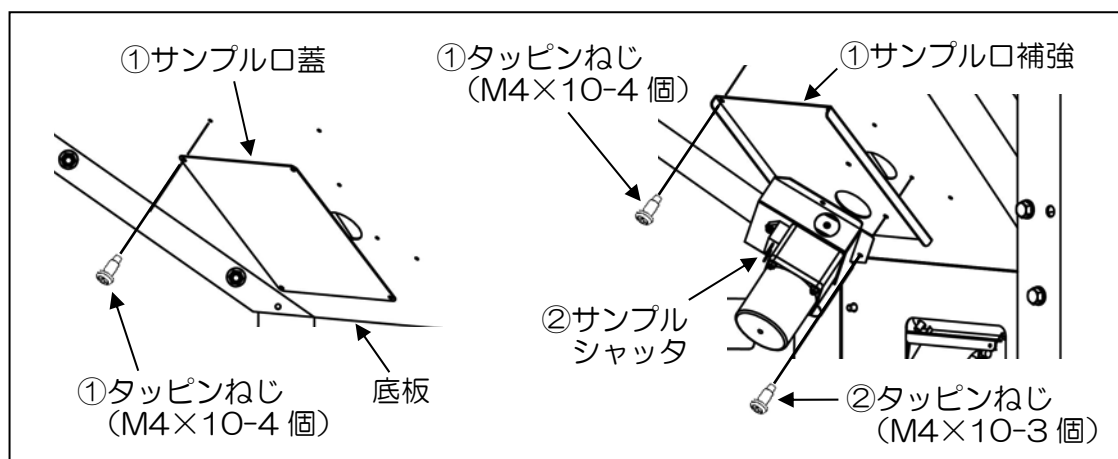
- ③ 個袋排出シュートAに個袋排出シュートBをかぶせて、必要長さ位置でノブボルトを締め、固定してください。

- ④ 個袋排出シュートBをSカン（2個）と切換ロープを使用して、架台から吊ってください。

- ⑤ 個袋レバーを個袋排出口の穴を通して組み付け、付属のスナップピンで組み付けてください。

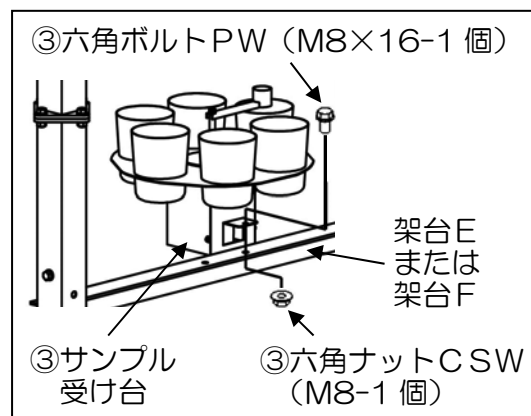


## 7.3.14 サンプル装置の組立て

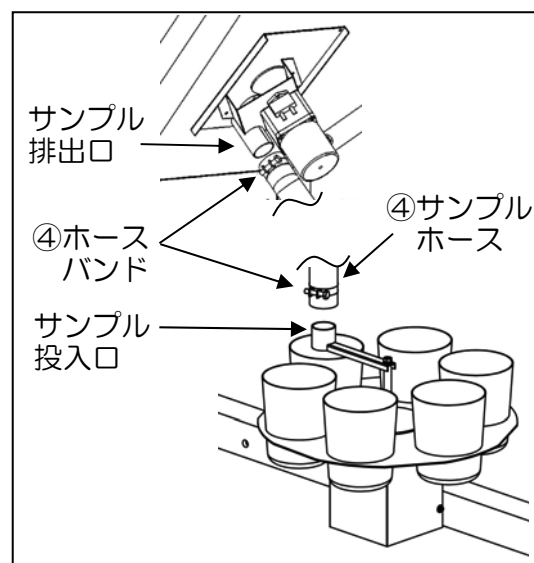


- ① 底板に組み付けてあるサンプル口蓋とタッピンねじ(M4×10-4個)をはずして、サンプル口補強をはずしたタッピンねじを使用して固定してください。
- ② サンプル口補強にサンプルシャッタをタッピンねじ(M4×10-3個)で固定してください。

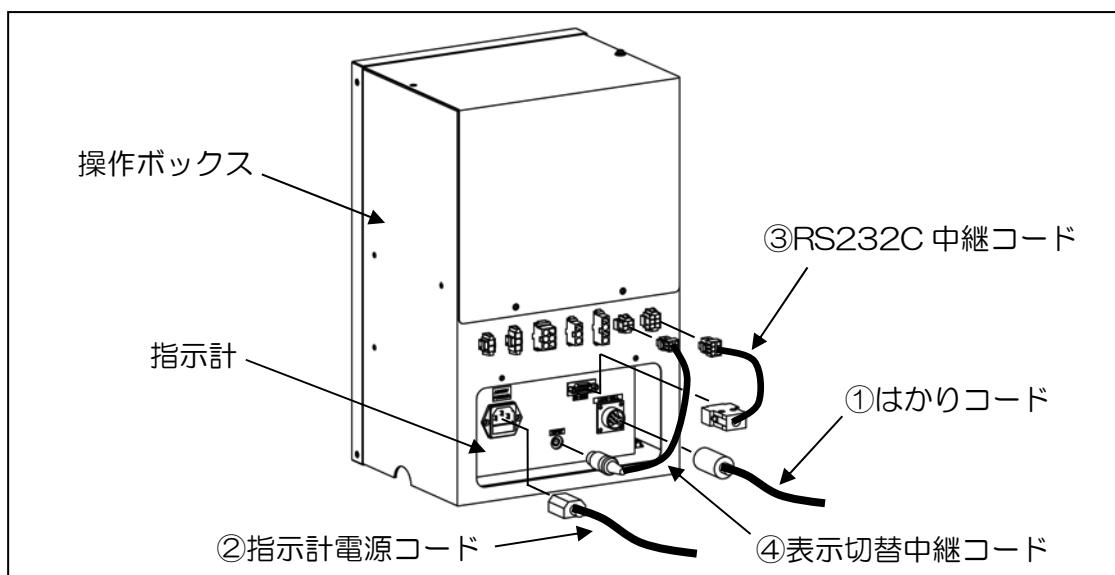
- ③ 架台Eまたは架台Fにサンプル受け台を六角ボルトPW(M8×16-1個)と六角ナットCSW(M8-1個)で固定してください。



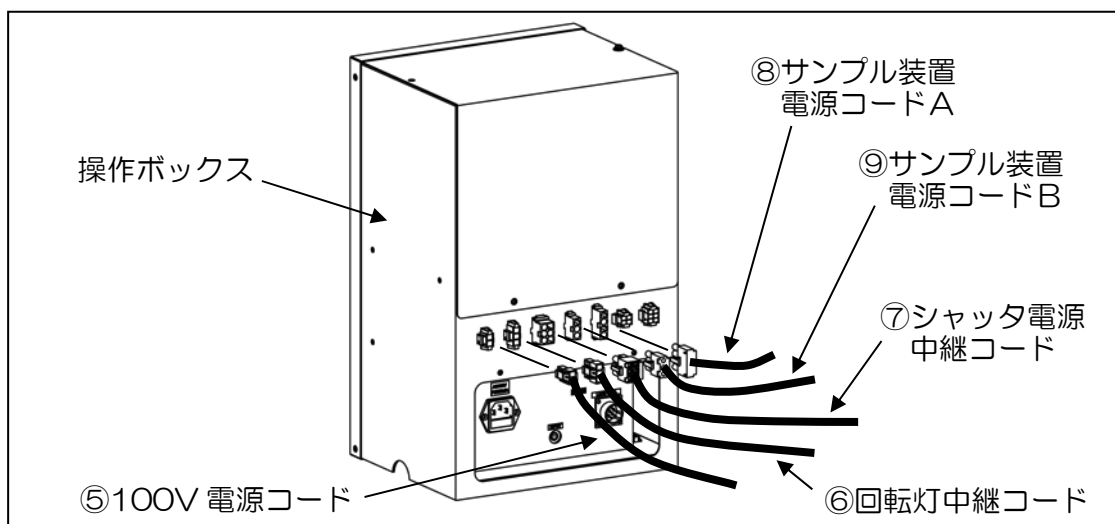
- ④ サンプルホースをサンプル排出口とサンプル投入口にホースバンドで固定してください。
  - サンプルホースは、フレコンスタンドなどにあたらないように設置し、たるまない長さに切って使用してください。



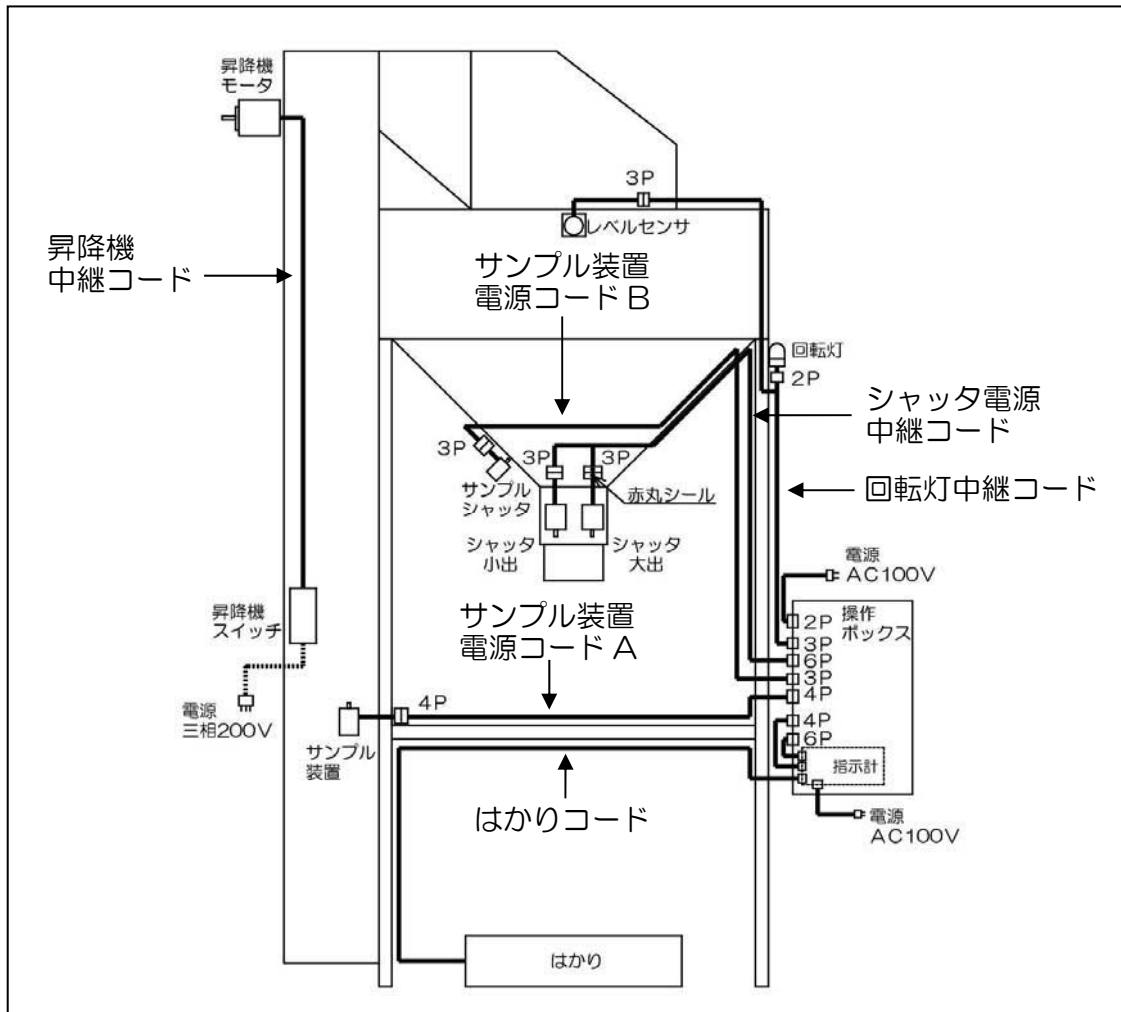
### 7.3.15 配線作業



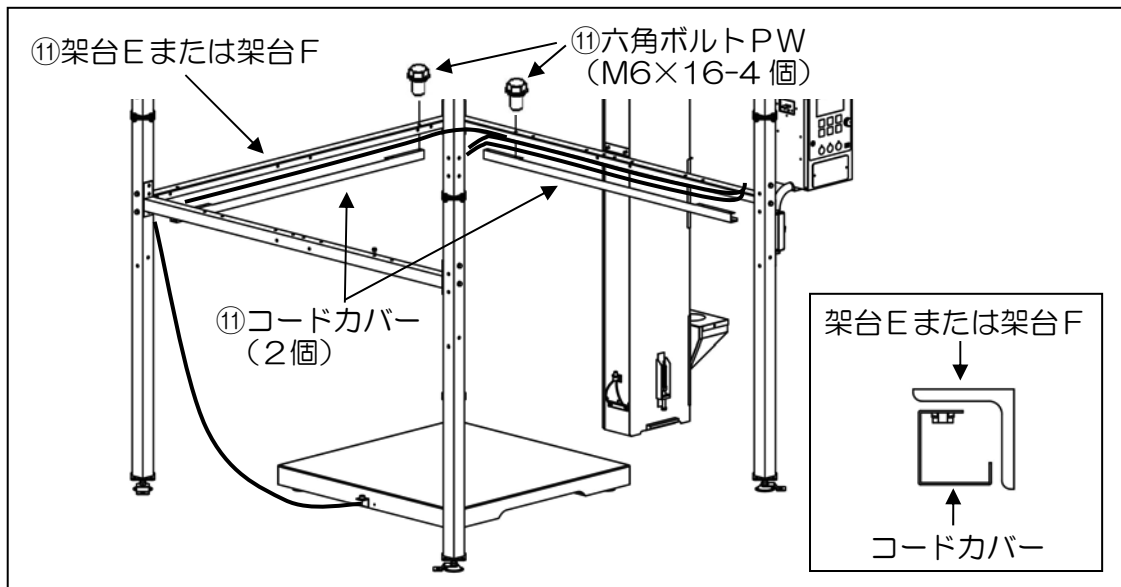
- ① はかりコードのネクタを指示計に差し込んでください。
- ② 指示計電源コードを指示計に差し込んでください。
- ③ RS232C中継コードの一方のネクタを指示計に差し込み、他方のネクタ（6P）を操作ボックスに差し込んでください。
- ④ 表示切替中継コードの一方のネクタを指示計に差し込み、他方のネクタ（4P）を操作ボックスに差し込んでください。



- ⑤ 100V電源コードのネクタ（2P）を操作ボックスに差し込んでください。
- ⑥ 回転灯中継コードのネクタ（3P）を操作ボックスに差し込んでください。
- ⑦ シャッタ電源中継コードのネクタ（6P）を操作ボックスに差し込んでください。
- ⑧ サンプル装置電源コードAのネクタ（4P）を操作ボックスに差し込んでください。
- ⑨ サンプル装置電源コードBのネクタ（3P）を操作ボックスに差し込んでください。



- ⑩ 上図を参考にして各部の中継コードを配線し、コードは途中をタンクや架台の穴にインシュロックタイやビニル被覆線で固定してください。

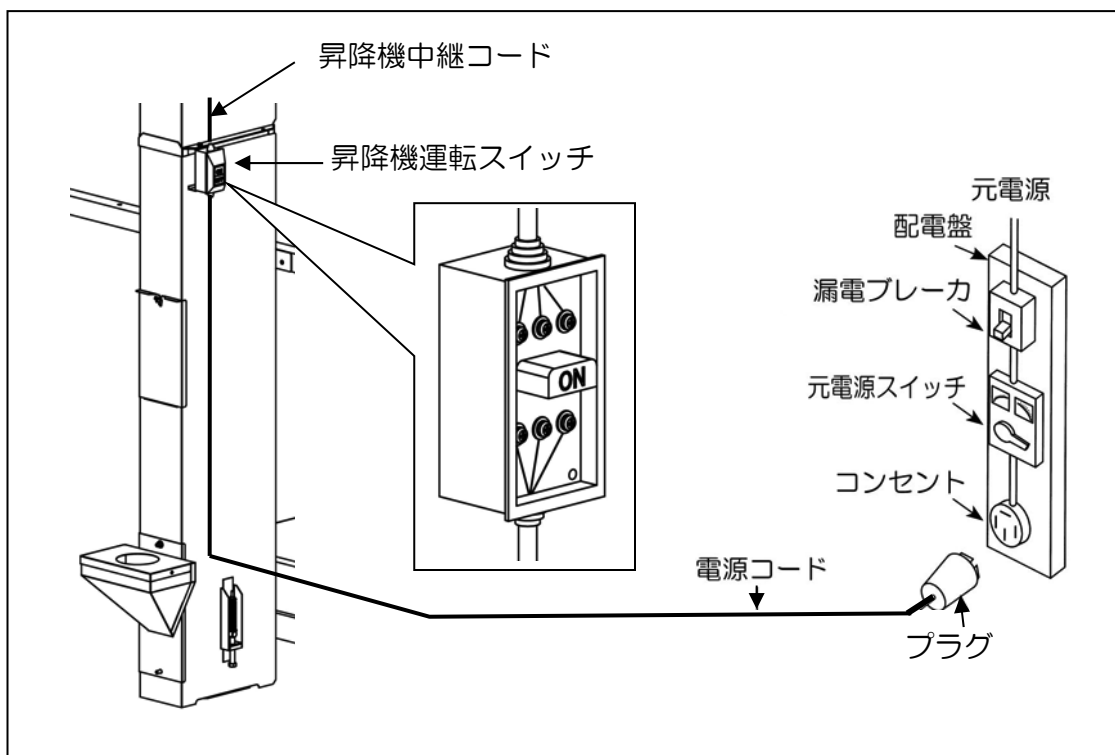


- ⑪ コードカバー (2個) を架台Eまたは架台Fに六角ボルトPW (M6×16-4 個) で固定してください。

- ⑫ 昇降機の電源コードは所要動力に十分耐えられる容量でかつ、適正な長さで配線してください。

### ⚠ 危険

- 電源は、漏電ブレーカの付いた専用電源からとってください。漏電による人身事故または火災の原因となる恐れがあります。
- コード類は電気用品安全包の適合マーク（PSE）製品を使用してください。人身事故または火災の原因になる恐れがあります。
- 配線は、電気工事会社に相談の上、内線規程に従って実施してください。不適当な配線をおこなうと人身事故または火災の原因となるおそれがあります。



### 注 記

- 昇降機の電源コードとプラグは本機に付属していません。
- 昇降機の電源コード 1.25mm<sup>2</sup> 以上のコードをお使いください。



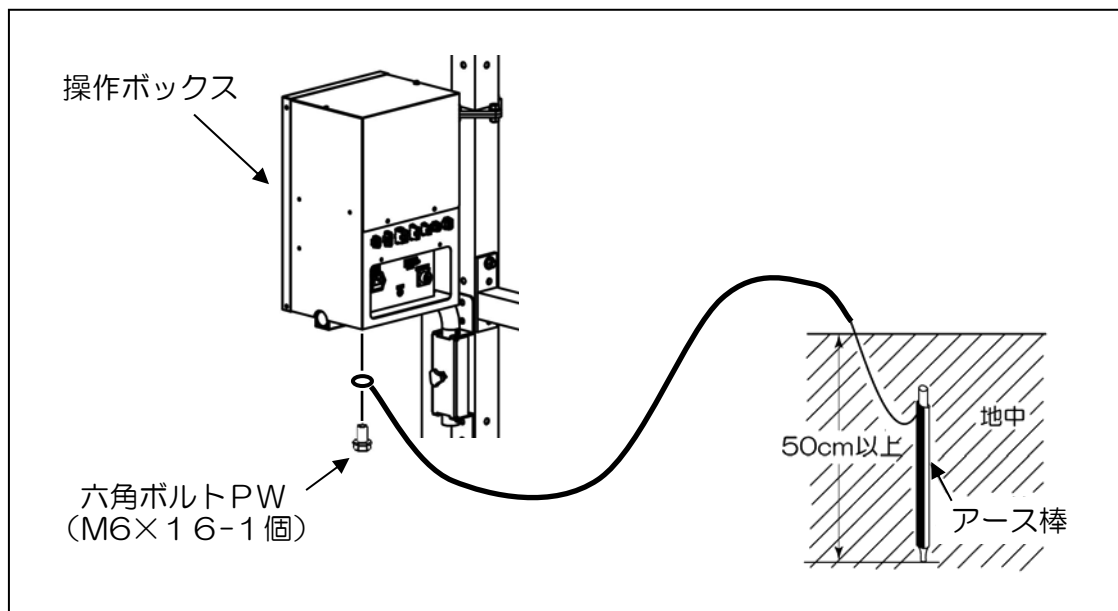
## 7.3.16 アースの接続

**⚠ 危険**

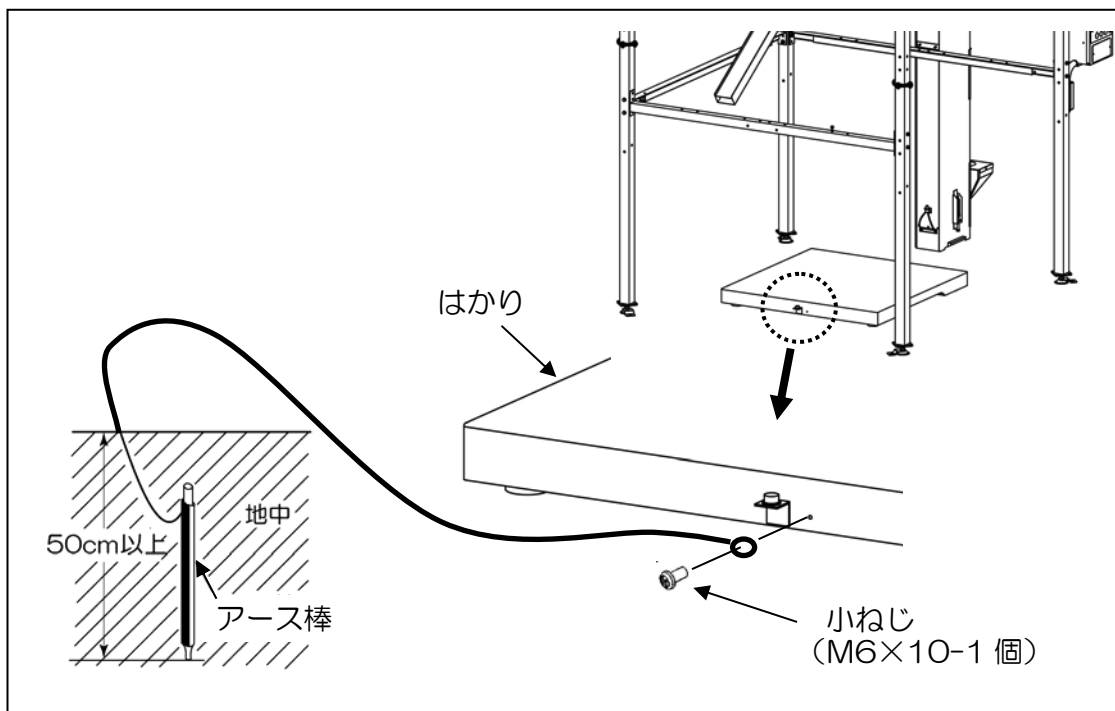
- はかりおよび操作ボックスから必ずアースを接続してください。アースを接続しないと、漏電時、死亡事故または火災の原因となる恐れがあります。

**注意**

- はかりおよび操作ボックスから必ずアースを接続してください。アースを接続しないと、機械の誤動作の原因となる場合があります。

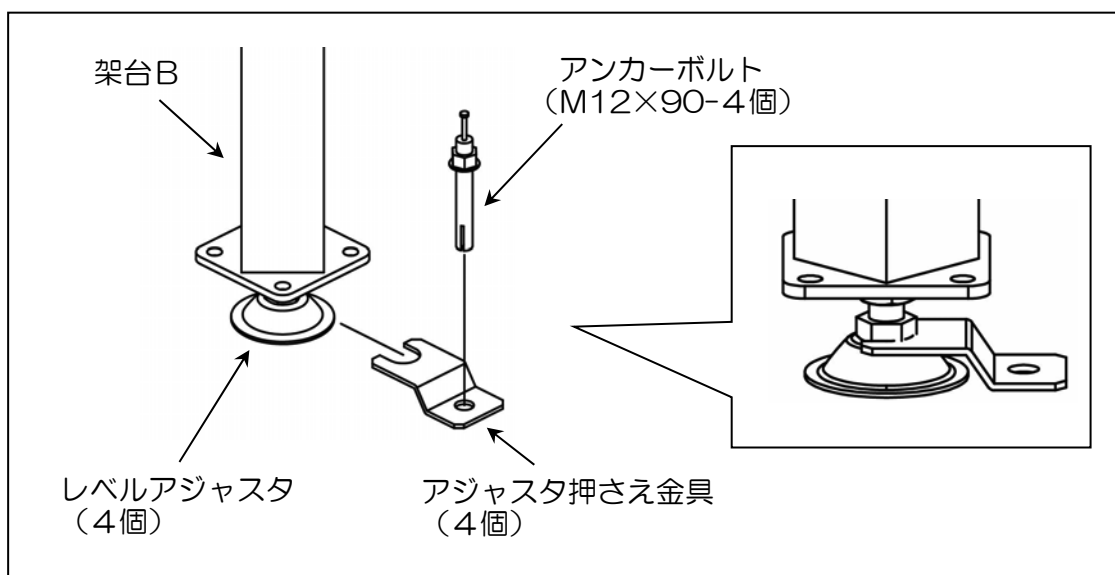


- ① 操作ボックスを固定している六角ボルトPW (M6×16) のうち1箇所をはずし、アース棒の丸端子を共締めして固定してください。また、アース棒は地中深く (50cm以上) 差し込んでください。



- ② はかりの水準器右横の小ねじ (M6×10-1個) をはずし、アース棒の丸端子を共締めして固定してください。  
また、アース棒は地中深く (50cm以上) 差し込んでください。

### 7.3.17 アンカーボルトの設置



- ① レベルアジャスタ (4個) をアジャスタ押さえ金具 (4個) を使用して、アンカーボルト (4個) で固定してください。

## お客さま相談窓口

製造元	株式会社	山本製作所
農機事業部		☎ (0237) 43-8811
北海道営業所		☎ (0126) 22-1958
東北営業所		☎ (0237) 43-8828
関東営業所		☎ (0285) 25-2011
新潟営業所		☎ (025) 383-1018
東海営業所		☎ (0566) 75-8001
大阪営業所		☎ (06) 4863-7611
岡山営業所		☎ (086) 242-6690
四国営業所		☎ (087) 879-4555
九州営業所		☎ (096) 349-7040

## 補修用部品の供給年限について

この製品の補修用部品の供給年限（期間）は、製造打ち切り後 12 年といたします。

ただし、供給年限内であっても、特殊部品につきましては、納期等についてご相談させていただく場合もあります。

補修用部品の供給は、原則的には、上記の供給年限で終了いたしますが、供給年限経過後であっても、部品供給のご要請があった場合には、納期および価格についてご相談させていただきます。

## 解体・廃棄について

解体は、組立作業の逆の手順でおこなってください。  
廃棄する部品は、分別して処分してください。

製造元 **株式会社 山本製作所**

本社 山形県天童市  
東根事業所 〒999-3701 山形県東根市大字東根甲 5800-1  
TEL (0237) 43-3411 (代)